

(12) DEMANDE INTERNATIONALE PUBLIÉE EN VERTU DU TRAITÉ DE COOPÉRATION EN MATIÈRE DE BREVETS (PCT)

(19) Organisation Mondiale de la  
Propriété Intellectuelle  
Bureau international



(43) Date de la publication internationale  
18 octobre 2012 (18.10.2012)

WIPO | PCT

(10) Numéro de publication internationale  
WO 2012/140354 A1

- (51) Classification internationale des brevets :  
A61H 7/00 (2006.01) A61H 23/02 (2006.01)  
A61H 15/00 (2006.01) A45D 26/00 (2006.01)  
A61H 15/02 (2006.01)
- (21) Numéro de la demande internationale :  
PCT/FR2012/050766
- (22) Date de dépôt international :  
6 avril 2012 (06.04.2012)
- (25) Langue de dépôt : français
- (26) Langue de publication : français
- (30) Données relatives à la priorité :  
1153271 14 avril 2011 (14.04.2011) FR
- (71) Déposant (pour tous les États désignés sauf US) : SEB  
S.A. [FR/FR]; Les 4 M, Chemin du Petit Bois, F-69130  
Ecully (FR).
- (72) Inventeurs; et
- (75) Inventeurs/Déposants (pour US seulement) : FERREYRE,  
Régis [FR/FR]; 8, rue du Château, F-42410 Chavanay  
(FR). MANDICA, Franck [FR/FR]; 46 bis, route du  
Bruissin, F-69340 Francheville (FR).
- (74) Mandataire : GUERY-JACQUES, Géraldine; SEB DE-  
VELOPPEMENT, Les 4 M, Chemin du Petit Bois, BP  
172, F-69134 Ecully Cedex (FR).
- (81) États désignés (sauf indication contraire, pour tout titre  
de protection nationale disponible) : AE, AG, AL, AM,  
AO, AT, AU, AZ, BA, BB, BG, BH, BR, BW, BY, BZ,  
CA, CH, CL, CN, CO, CR, CU, CZ, DE, DK, DM, DO,  
DZ, EC, EE, EG, ES, FI, GB, GD, GE, GH, GM, GT, HN,  
HR, HU, ID, IL, IN, IS, JP, KE, KG, KM, KN, KP, KR,  
KZ, LA, LC, LK, LR, LS, LT, LU, LY, MA, MD, ME,  
MG, MK, MN, MW, MX, MY, MZ, NA, NG, NI, NO, NZ,  
OM, PE, PG, PH, PL, PT, QA, RO, RS, RU, RW, SC, SD,  
SE, SG, SK, SL, SM, ST, SV, SY, TH, TJ, TM, TN, TR,  
TT, TZ, UA, UG, US, UZ, VC, VN, ZA, ZM, ZW.

[Suite sur la page suivante]

(54) Title : MOTOR-DRIVEN MASSAGE UNIT CAPABLE OF APPLYING COSMETICS

(54) Titre : ENSEMBLE DE MASSAGE MOTORISE AVEC APPLICATION DE COSMETIQUE

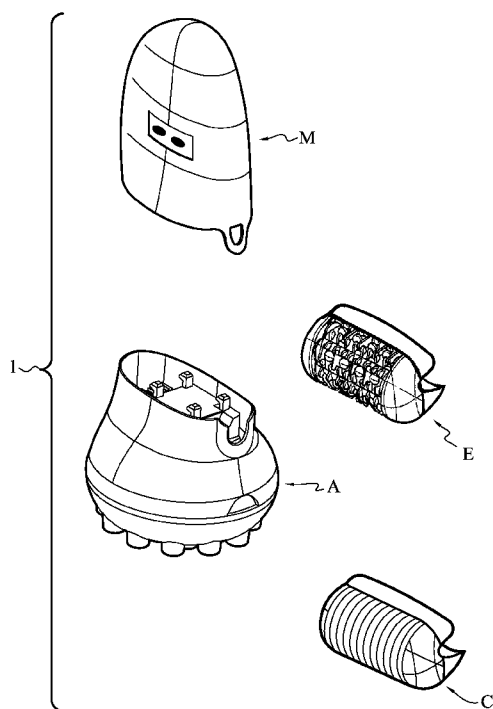


FIG.1

(57) Abstract : The invention relates to a personal care unit, which includes a motor unit and an accessory for the personal care of the body, including at least one personal care head suitable for performing a skin treatment by rubbing and/or massage using at least one movable personal-care tool, and a means for dispensing a cosmetic or medicinal product, including at least one product-dispensing nozzle located on or near a treatment area of the personal-care head, as well as a circuit for supplying the dispensing nozzle with product from a product container, characterised in that the dispensing means includes, upstream from the nozzle, at least one pump capable of being operated by the movement of the personal-care tool and/or of the personal-care head.

(57) Abrégé : L'invention concerne un ensemble de soin comprenant un bloc moteur et un accessoire de soin corporel comprenant au moins une tête de soin adaptée pour assurer un traitement de la peau par frottement et/ou massage au moyen d'au moins un outil de soin mobile, et des moyens de distribution d'un produit, cosmétique ou médicamenteux, comprenant au moins une buse de distribution du produit située sur ou à proximité d'une zone de traitement de la tête de soin, et un circuit d'alimentation de la buse de distribution à partir d'un réservoir de produit, caractérisé en ce que les moyens de distribution comprennent, en amont de la buse, au moins une pompe apte à être manœuvrée par le mouvement de l'outil de soin et/ou de la tête de soin.

WO 2012/140354 A1

**(84) États désignés** (*sauf indication contraire, pour tout titre de protection régionale disponible*) : ARIPO (BW, GH, GM, KE, LR, LS, MW, MZ, NA, RW, SD, SL, SZ, TZ, UG, ZM, ZW), eurasien (AM, AZ, BY, KG, KZ, MD, RU, TJ, TM), européen (AL, AT, BE, BG, CH, CY, CZ, DE, DK, EE, ES, FI, FR, GB, GR, HR, HU, IE, IS, IT, LT, LU, LV, MC, MK, MT, NL, NO, PL, PT, RO, RS, SE, SI, SK, SM, TR), OAPI (BF, BJ, CF, CG, CI, CM, GA, GN, GQ, GW, ML, MR, NE, SN, TD, TG).

**Publiée :**

- avec rapport de recherche internationale (Art. 21(3))
- avant l'expiration du délai prévu pour la modification des revendications, sera republiée si des modifications sont reçues (règle 48.2.h)

**ENSEMBLE DE MASSAGE MOTORISE AVEC APPLICATION DE COSMETIQUE**

5 [01] La présente invention concerne le domaine technique des appareils de soin corporel mettant en œuvre une tête de soin mécanique et, notamment, le domaine des appareils de soin dont le mouvement de la tête est assuré par un moteur électrique. Dans une application préférée, mais non exclusive, l'invention concerne le domaine des  
10 appareils de massage du corps et notamment des jambes ainsi que le domaine des appareils de massage des pieds.

[02] Lors d'un massage, il peut être souhaitable d'appliquer pendant le soin un produit cosmétique tel qu'une huile de massage ou une crème de traitement afin de faciliter le massage et/ou assurer un traitement de la peau. Lorsque le massage est  
15 effectué au moyen d'un appareil de soin corporel, le mouvement de l'appareil est alors mis à profit pour favoriser la pénétration du produit dans les couches superficielles de l'épiderme. La mise en œuvre d'un produit cosmétique peut également être intéressante lors de traitement exfoliants combinant l'action mécanique d'un appareil de soin et les agents exfoliants présents dans le produit cosmétique.

20 [03] Une demande de brevet EP 0 779 044 a proposé un appareil de massage comprenant un rouleau avec une surface bosselée qui est en relation directe avec un réservoir d'un produit cosmétique. Le déplacement de l'appareil sur la peau entraîne la rotation du rouleau. La surface bosselée se trouve alors enduite de produit au niveau du  
25 réservoir et dépose ensuite le produit sur la peau de l'utilisateur. Un tel appareil de massage permet effectivement une application automatique du produit mais présente l'inconvénient d'induire un encrassement rapide du rouleau dans la mesure où ce dernier assure la double fonction de massage et d'application du produit cosmétique. De plus, le rouleau applicateur constitue une source de pollution et de contamination du  
30 produit dans le réservoir notamment lors des périodes de non utilisation de l'appareil.

[04] Une demande de brevet EP 2 238 859 a proposé un appareil de massage sur lequel l'application du produit cosmétique est effectuée à partir d'un réservoir pressurisé. La distribution du produit cosmétique est alors commandée par la pression de la tête de  
35 massage sur la peau qui induit l'ouverture d'une valve de distribution du réservoir pour alimenter une buse de distribution. Un tel appareil permet l'application du produit

cosmétique pendant le massage tout en évitant l'encrassement des rouleaux de massage dans la mesure où ces derniers ne font pas fonction d'applicateurs. Toutefois, la fourniture du produit cosmétique à partir d'un réservoir pressurisé rend difficile le dosage de la quantité de produit cosmétique. De plus, la pression nécessaire à l'ouverture de la valve du réservoir pressurisé peut dans certains cas être relativement importante et induire une gêne de l'utilisateur.

[05] Ainsi, il est apparu le besoin d'un appareil de soin corporel qui soit en mesure de permettre une application automatique de produit pendant le soin mais qui ne présente pas les inconvénients des appareils selon l'art antérieur et notamment qui assure un contrôle de la quantité de produit délivrée avec un grand confort d'utilisation et évite, autant que faire se peut, l'encrassement prématuré du ou des outils de soin et la contamination du produit.

[06] Afin d'atteindre ces objectifs, l'invention concerne un accessoire de soin corporel comprenant :

- au moins une tête de soin adaptée pour assurer un traitement de la peau par frottement et/ou massage au moyen d'au moins un outil de soin mobile,
- et des moyens de distribution d'un produit cosmétique ou médicamenteux comprenant :
  - au moins une buse de distribution du produit située sur ou à proximité d'une zone de traitement de la tête de soin,
  - et un circuit d'alimentation de la buse de distribution à partir d'un réservoir de produit.

Selon l'invention, les moyens de distribution comprennent, en amont de la buse, au moins une pompe apte à être manœuvrée par le mouvement de l'outil de soin et/ou de la tête de soin.

[07] La mise en œuvre de la pompe, qui est adaptée pour être manœuvrée automatiquement par le mouvement de l'outil et/ou de la tête de soin, permet d'asservir la quantité de produit distribuée au mouvement de soin de sorte que cette quantité est parfaitement adaptée au soin réalisé et à l'étendue de la zone de traitement sur le corps de l'utilisateur. De plus, dans la mesure où l'outil de soin ne sert pas de distributeur/applicateur, son encrassement n'est pas accéléré et les risques de contamination ou de pollution du produit sont réduits.

[08] Selon l'invention le produit peut être un produit cosmétique, un médicament ou un produit médicamenteux. Par produit médicamenteux, il faut entendre un produit à visée thérapeutique tandis que par produit cosmétique, il faut entendre un produit tel que défini par la directive européenne 93/35 CE du 14 juin 1993.

[09] Selon l'invention, la pompe peut être réalisée de toutes manières appropriées et, par exemple, sous la forme d'une pompe à piston dont le mouvement alternatif du piston est commandé par le mouvement de l'outil et/ou de la tête de soin.

10

[10] Selon une forme préférée, mais non exclusive, de réalisation d'un accessoire de soin selon l'invention, les moyens de distribution comprennent un réservoir de produit cosmétique situé en amont de chaque pompe.

[11] Selon une forme préférée, mais non exclusive, de réalisation d'un accessoire de soin selon l'invention, chaque pompe comprend :

- un corps souple qui définit une chambre de pompage,
- et au moins un organe presseur manœuvré par le mouvement de l'outil de soin et/ou de la tête de soin et adapté pour presser de manière intermittente le corps souple.

20

[12] Une telle forme de réalisation permet une fabrication de la pompe à moindre coût. Ce faible coût de fabrication permet notamment d'envisager un changement régulier du corps souple qui peut alors être considéré comme un consommable contribuant ainsi à une bonne hygiène de l'appareil selon l'invention.

25

[13] Selon une variante de la forme préférée de réalisation, le corps souple est élastiquement déformable. Ainsi, la contrainte de l'organe presseur est mise à profit pour expulser le produit hors de la chambre de pompage tandis que l'élasticité du corps est mise à profit pour aspirer le produit dans la chambre de pompage lorsque l'organe presseur n'exerce plus de contrainte sur le corps souple. Cette déformation réversible du corps de la pompe permet de réaliser cette dernière et son mécanisme de manœuvre à moindre coût.

[14] Selon une caractéristique de cette variante, les moyens de distribution comprennent, entre la pompe et la buse de distribution, au moins un clapet anti-retour adapté pour autoriser une circulation de produit cosmétique de la pompe vers la buse

35

de distribution. Selon l'invention ce clapet anti-retour peut être placé entre la sortie de la pompe et la buse de distribution. Il peut également être intégré à la buse de distribution qui pourra être, par exemple, réalisée sous la forme de deux lèvres élastiquement déformables qui s'écartent lors de l'expulsion du produit et se resserrent l'une contre l'autre ensuite. Un tel clapet anti retour de distribution peut également être intégré à la  
5 sortie de la pompe et notamment au corps constitutif de cette dernière.

[15] Selon une variante de la forme préférée de réalisation de l'invention, les moyens de distribution comprennent entre le réservoir de produit cosmétique et la pompe au moins un clapet anti-retour adapté pour autoriser une circulation de produit cosmétique  
10 du réservoir vers la pompe. Ce clapet anti retour d'aspiration peut être situé sur le circuit entre la pompe et le réservoir. Ce clapet anti retour peut également être intégré au réservoir ou encore intégré à l'entrée de la pompe et notamment au corps constitutif de cette dernière.

15

[16] Selon l'invention, le corps souple de chaque pompe peut être formé par un réservoir contenant une quantité suffisante de produit pour permettre la distribution de plusieurs doses de produit et notamment contenir assez de produit pour assurer une séquence complète de traitement. Dans ce cas le corps souple peut être un élément  
20 jetable susceptible d'être remplacé à chaque utilisation de l'accessoire. Le corps souple de la pompe peut également former un ensemble monobloc avec le circuit d'alimentation et la buse de distribution, ensemble également susceptible d'être remplacé à chaque fois que le réservoir est vide.

[17] Toutefois un tel mode de réalisation n'est pas nécessaire à l'invention. Ainsi, selon une caractéristique de l'invention, les moyens de distribution comprennent un réservoir de produit cosmétique situé en amont de chaque pompe. Ce réservoir distinct de la pompe permet d'augmenter l'autonomie de l'appareil selon l'invention.

[18] Ainsi, selon l'invention le réservoir peut être amovible ou au contraire être fixe.

[19] Lorsque l'appareil selon l'invention comprend un réservoir, les moyens de distribution peuvent comprendre au moins un orifice de remplissage du réservoir. Un tel orifice peut être mis à profit pour remplir le réservoir notamment lorsque ce dernier n'est  
35 pas amovible.

[20] Selon l'invention, l'outil de soin peut être de diverses natures. Ainsi, selon une caractéristique de l'invention l'outil de soin peut être adapté pour réaliser un massage. Selon une autre caractéristique de l'invention, l'outil de soin est adapté pour réaliser une exfoliation des cellules mortes de l'épiderme.

5

[21] Selon une caractéristique de l'invention visant à optimiser l'application du produit, l'outil de soin comprend sur une partie au moins de sa surface de travail un matériau à alvéoles ouvertes ou poreux apte à retenir un produit cosmétique ou médicamenteux.

10

[22] Selon l'invention, l'accessoire de soin corporel peut comprendre une ou plusieurs buses de distribution qui peuvent être placées en différents points. Selon une caractéristique de l'invention, l'appareil comprend une buse de distribution située au centre de la zone de traitement de la tête de soin. Cette disposition permet notamment d'optimiser la distribution, lorsque la surface de traitement est étendue, en ne mettant en œuvre qu'une seule pompe.

15

[23] Selon l'invention, les mouvements de la tête de soin et/ou de l'outil de soin peuvent résulter du mouvement imprimé par l'utilisateur à l'ensemble de soin. Selon l'invention les mouvements de la tête de soin et/ou l'outil de soin peuvent également être indépendants du mouvement imprimé par l'utilisateur à l'ensemble de soin. A cet effet selon une caractéristique de l'invention, l'accessoire de soin comprend des moyens d'entraînement de la tête de soin et/ou de l'outil de soin.

20

[24] Selon une variante de cette caractéristique, les moyens d'entraînement comprennent au moins un moteur électrique.

25

[25] Selon l'invention, l'accessoire de soin corporel peut être un dispositif autonome utilisable seul. Selon l'invention, l'accessoire peut au contraire devoir être utilisé en association avec un autre appareil. Ainsi, selon une autre caractéristique de l'invention, l'accessoire de soin est destiné à être adapté de manière amovible sur un boîtier moteur. Un tel boîtier peut, par exemple, également être destiné à être équipé d'un autre accessoire amovible pour l'épilation.

30

[26] Selon l'invention, l'accessoire de soin corporel peut être polyvalent de manière à pouvoir être utilisé sur diverses parties du corps ou au contraire être spécialisé et dédié

35

à une région spécifique du corps. Ainsi l'accessoire selon l'invention peut être destiné au soin des pieds. A cet effet, selon une variante de l'invention, l'accessoire de soin corporel comprend un boîtier dont la partie supérieure forme un plateau de réception d'au moins un pied d'un utilisateur, et la tête de soin est située au niveau du plateau et adaptée pour appliquer l'outil de soin contre la plante du pied de l'utilisateur.

[27] Selon une caractéristique de l'invention visant à optimiser le traitement, la tête de soin comprend au moins une source de rayonnement lumineux adaptée pour émettre le rayonnement lumineux en direction de la peau d'un utilisateur par exemple dans la zone de traitement de la tête de soin.

[28] Selon une autre caractéristique de l'invention visant également à optimiser le traitement, l'accessoire de soin comprend :

- au moins deux électrodes destinées à venir en contact avec la peau d'un utilisateur,
- l'une au moins des électrodes étant portée par la tête de soin,
- des moyens de génération d'un courant électrique de stimulation raccordés aux électrodes.

[29] L'application d'un courant de stimulation permet notamment de favoriser la pénétration du produit. Selon l'invention, l'une des électrodes peut être située sur la tête de soin et une autre électrode sur une autre partie de l'accessoire de soin, étant entendu que la tête de soin peut également comprendre plusieurs électrodes.

[30] Selon encore une autre caractéristique de l'invention visant également à optimiser le traitement, l'accessoire de soin comprend :

- au moins une plaque d'application d'ultrasons,
- des moyens de génération d'ultrasons associés à la plaque d'application.

[31] L'invention concerne aussi un ensemble de soin comprenant un boîtier moteur (M) et un accessoire de soin amovible selon l'invention. Cet ensemble pourra aussi comporter au moins un parmi : un accessoire amovible d'épilation (E), un accessoire amovible de coupe ou rasage de poils (C).

[32] Bien entendu, les différentes caractéristiques, variantes et formes de réalisation de l'invention peuvent être associées les unes avec les autres selon diverses

combinaisons dans la mesure où elles ne sont pas incompatibles ou exclusives les unes des autres.

[33] Par ailleurs, diverses autres caractéristiques de l'invention ressortent de la description ci-dessous effectuée en référence aux dessins annexés qui illustrent des formes non limitatives de réalisation d'un accessoire de soin corporel selon l'invention.

- 5 – La figure 1 est une perspective schématique qui montre un ensemble de soin corporel mécanique selon l'invention, comprenant un boîtier moteur, un accessoire amovible d'épilation, un accessoire amovible de coupe de poils et un accessoire de soin corporel mécanique selon l'invention destiné à être adapté de manière amovible sur le boîtier moteur.
- 10 – La figure 2 est une coupe longitudinale schématique de l'accessoire de soin corporel, selon l'invention illustré figure 1, adapté sur le boîtier moteur.
- La figure 3 est une élévation schématique, vue depuis la face de traitement, d'une autre forme de réalisation de la tête de soin d'un accessoire de soin corporel selon l'invention.
- 15 – La figure 4 est une perspective d'un détail constructif de l'accessoire de soin corporel illustré à la figure 3.
- Les figures 5 à 7 sont des vues schématiques montrant différents modes de réalisation d'une pompe à produit de traitement d'un accessoire de soin corporel selon l'invention.
- 20 – La figure 8 est une vue schématique montrant un détail constructif de la tête de soin d'un accessoire de soin corporel selon l'invention comprenant une source de rayonnement lumineux.
- 25 – La figure 9 est une vue schématique montrant un détail constructif de la tête de soin d'un accessoire de soin corporel selon l'invention comprenant une source de courant de stimulation.
- La figure 10 est une vue schématique montrant un détail constructif de la tête de soin d'un accessoire de soin corporel selon l'invention comprenant une source d'ultrasons.
- 30 – La figure 11 est une perspective montrant un accessoire selon l'invention plus particulièrement conçu pour des soins de la plante des pieds.

Il est à noter que sur ces figures les éléments structurels et/ou fonctionnels communs aux différentes variantes possèdent les mêmes références.

[34] Selon une première forme de réalisation, l'accessoire de soin corporel A mécanique conforme à l'invention appartient à un ensemble de soin corporel tel qu'illustré à la figure 1 et désigné par la référence 1. Cet ensemble de soin corporel comprend un boîtier moteur M destiné à recevoir de manière amovible soit un  
5 accessoire amovible d'épilation E, soit un accessoire amovible de coupe ou rasage C, soit encore l'accessoire de soin corporel A. Selon l'invention, l'ensemble 1 ne comprend pas nécessairement à la fois l'accessoire amovible d'épilation E et l'accessoire amovible de coupe C mais pourrait seulement comprendre l'un ou l'autre de ces deux accessoires.

10

[35] L'accessoire d'épilation E est destiné à être adapté de manière amovible sur le boîtier moteur M de manière à former un appareil d'épilation. De même, l'accessoire de soin corporel A mécanique est destiné à être adapté de façon amovible sur le boîtier moteur M de manière à former un appareil de soin corporel mécanique tel qu'illustré à la  
15 figure 2. De la même façon, l'accessoire de coupe ou rasage C est destiné à être adapté de manière amovible sur le boîtier moteur M pour former un rasoir électrique. Par amovible, il faut comprendre que chaque accessoire peut être rapidement assemblé et désassemblé du boîtier moteur par un utilisateur sans l'aide d'outils.

[36] Le boîtier moteur M comprend, comme le montre la figure 2, un boîtier creux 2 qui présente une forme générale allongée. Le boîtier 2 comprend au niveau d'une de ses extrémités une embase 3 d'adaptation de l'un des accessoires E ou C. Le boîtier moteur M est équipé d'un moteur électrique 4 disposé à l'intérieur du boîtier 2 de manière que son axe de rotation  $\Omega$  soit perpendiculaire à un axe longitudinal  $\alpha$ . Le  
25 moteur électrique 4 est associé à des moyens de commande 5 alimentés par une batterie rechargeable 6. Bien entendu, l'alimentation électrique du moteur 4 pourrait également être assurée au moyen de piles ou encore par un câble électrique raccordé à un transformateur. Afin d'assurer le fonctionnement des accessoires de soin corporel comme cela apparaîtra par la suite, le boîtier moteur M renferme également un système  
30 de transmission 7 mettant en œuvre un train d'engrenage dont les axes de rotation sont parallèles à l'axe  $\Omega$ . Le système de transmission 7 comprend un pignon de sortie 8 qui est accessible en partie au moins au niveau de l'embase 3. L'axe de rotation du pignon de sortie 8 est parallèle à l'axe de rotation  $\Omega$ .

[37] Afin de rendre le boîtier moteur M utilisable pour des soins corporels mécaniques tels qu'un massage, une exfoliation ou encore un «ponçage» de callosité, l'invention

propose de mettre en œuvre un accessoire amovible de soins corporel A mécanique tel que représenté aux figures 1 et 2.

[38] L'accessoire amovible A comprend un corps ou boîtier 2 qui s'évase depuis un pied 11 d'adaptation sur l'embase 3 jusqu'à une tête de soin 12. Selon l'exemple illustré, le pied 11 d'adaptation possède une section droite transversale sensiblement oblongue analogue à celle du boîtier moteur M au niveau de son embase 3 tandis que la tête de soin 12 possède une section droite transversale sensiblement circulaire avec un diamètre supérieur à la plus grande dimension de la section droite transversale de l'embase 3. Le pied 11 comprend selon l'exemple illustré en tant que moyens de fixation réversible des crochets 10 destinés à coopérer avec des crochets 19 de l'embase 3.

[39] La tête de soin 12 est adaptée pour assurer un traitement de la peau par frottement et/ou massage au moyen d'un outil de soin rotatif 13 qui selon l'exemple illustré est conçu pour effectuer un massage de la peau. Selon cet exemple, l'outil de soin 13 tourne sur lui-même selon un axe de rotation  $\Delta$  sensiblement perpendiculaire à une surface de traitement S destinée à être en contact avec la peau. En cours d'utilisation l'axe de rotation  $\Delta$  est donc sensiblement perpendiculaire à la peau sur laquelle le traitement est appliqué. Lorsque l'accessoire de soin A est adapté sur le boîtier moteur M, l'axe de rotation de l'outil de soin 13 est, dans le cas présent, sensiblement parallèle à l'axe longitudinal  $\alpha$  du boîtier moteur M.

[40] La mise en rotation de la tête de soin 12 et, plus particulièrement, de l'outil de soin 13 est assurée par des moyens d'entraînement 15 comprenant un train d'engrenage réducteur avec un pignon d'entrée 16 destiné à coopérer avec le pignon de sortie 8 du boîtier moteur M. Afin de permettre un engrènement efficace du pignon d'entrée 16 et du pignon de sortie 8, l'axe de rotation du pignon d'entrée 16 est parallèle à l'axe de rotation  $\Omega'$  du pignon de sortie 8. Dans la mesure où l'axe de rotation  $\Delta$  de l'outil de soin 13 est compris dans un plan perpendiculaire aux axes de rotation du pignon d'entrée 16 et du pignon de sortie 8, le système d'entraînement 15 comprend des pignons ou roues assurant un renvoi d'angle à 90°.

[41] Selon l'invention, l'accessoire de soin corporel A est adapté pour assurer, pendant le fonctionnement de la tête de soin 12, une distribution automatique d'un produit cosmétique ou médicamenteux fluide sous forme liquide ou pâteuse.

[42] À cet effet, l'accessoire de soin corporel A comprend des moyens 20 de distribution du produit de traitement, cosmétique ou médicamenteux. Selon l'exemple illustré, les moyens de distribution 20 comprennent une buse de distribution 21 située sensiblement au centre de la zone de traitement défini par la surface de traitement S.

5 Dans le cas présent la buse de distribution 21 est sensiblement coaxiale à l'axe de rotation  $\Delta$  de l'outil de soin 13. La buse de distribution 21 est raccordée à un réservoir de produit 22 par un circuit d'alimentation 23. Afin d'assurer l'alimentation de la buse 21, les moyens de distribution 20 comprennent en amont de la buse 21 une pompe 24 située sur le circuit d'alimentation 23 entre le réservoir 22 et ladite buse 21. Au sens de

10 l'invention, la buse de distribution peut être formée par tout orifice de toute forme adaptée pour permettre le passage du produit de traitement vers l'extérieur et plus particulièrement vers la peau de l'utilisateur de l'accessoire de soin.

[43] Conformément à une caractéristique essentielle de l'invention, la pompe 24 est

15 manœuvrée par le mouvement de l'outil de soin 13 de sorte que l'alimentation en produit de la buse de distribution 21 est automatique et asservie aux mouvements de l'outil 13. Selon l'exemple illustré, la pompe 24 comprend un corps rigide 26 qui définit avec un piston 27 une chambre de pompage 28 raccordée, d'une part, au réservoir 22 et, d'autre part, à la buse 21 par des segments correspondants du circuit d'alimentation 23. Le

20 piston 27 est soumis à l'action de rappel d'un ressort 29 et manœuvré par une came 30 solidaire en rotation de l'outil de soin 13. La came 30 est alors adaptée pour, pendant la rotation de l'outil 13, assurer un mouvement alternatif du piston 27 dans la chambre de pompage 28 de manière à faire alternativement croître et décroître le volume de cette dernière. Afin d'assurer un effet de pompage, les moyens de distribution comprennent,

25 sur le circuit d'alimentation ou de distribution 23 en amont de la pompe 24, entre le réservoir 22 et cette dernière, un clapet anti-retour 31 adapté pour autoriser une circulation du produit du réservoir vers la pompe mais pas en sens inverse. De la même manière les moyens de distribution 20 comprennent, sur le circuit d'alimentation ou de

30 distribution 23 en aval de la pompe 24, entre cette dernière et la buse 21, un clapet anti-retour 32 adapté pour autoriser une circulation du produit de la pompe 24 vers la buse 21 mais pas en sens inverse.

[44] Ainsi, le produit contenu dans le réservoir 22 est amené automatiquement à la buse de distribution 21 sans que l'utilisateur n'ait à se préoccuper de cette distribution

35 ou de la quantité distribuée. De plus, dans la mesure où l'outil de soin 13 est entraîné

par le moteur électrique 4 la distribution de produits n'implique pas d'effort supplémentaire pour l'utilisateur.

[45] Selon l'exemple illustré figure 2, le réservoir 22 est adapté de manière amovible dans un logement 35 de l'accessoire de soin A. Ainsi, l'utilisateur peut recharger facilement l'accessoire A en procédant simplement au remplacement du réservoir 22 qui vient s'engager sur une canule de vidange 36 s'étendant en saillie à l'intérieur du logement 35.

10 [46] Dans le cas de l'accessoire de soin illustré figure 1 et 2, la tête de soin 12 possède une forme générale circulaire vue depuis la face de traitement. L'outil de soin 13, adapté pour réaliser des massages, comprend une série de picots 45 s'étendant selon une direction sensiblement parallèle à l'axe  $\Delta$ . Chaque picot 45 présente en outre au niveau de son extrémité opposée au plateau 47 une bille 46 destinée à rouler sur la  
15 peau de l'utilisateur pendant le massage.

[47] Cependant une telle forme de la tête de soin n'est pas nécessaire à la réalisation d'un accessoire de soin selon l'invention. Ainsi la figure 3, illustre une autre forme de réalisation selon laquelle la tête de soin 12 présente en vue depuis la face de traitement  
20 une forme générale en trèfle ou trilobée. Chacun des trois lobes 50 est alors équipé d'un outil de soin 13 de forme circulaire équipé de billes de massage 52 qui est entraîné en rotation sur lui-même par des moyens d'entraînement non représentés. Selon cet exemple, la buse de distribution 21 est également située sensiblement au centre de la tête de soin 12. Les outils de soin 13 peuvent être adaptés pour assurer une exfoliation  
25 ou un massage.

[48] La figure 4 illustre une forme particulière de réalisation des outils de soin 13 qui possèdent chacun la forme d'un disque 51 comprenant trois billes de massage 52 disposées à 120°. Additionnellement à la configuration de la figure 3, chaque outil de  
30 soin 13 comprend de plus en son centre, sur une partie de sa surface, un matériau 53 poreux ou alvéolaire à alvéoles ouvertes destinées à retenir un produit de traitement. Le matériau 53 peut alors contenir un produit distinct de celui distribué par la buse 21 et destiné à agir en synergie avec ce dernier. Le matériau 53 peut également être destiné à recueillir temporairement une partie du produit distribué par la buse 21 de manière à  
35 contribuer à sa répartition uniforme sur la zone traitée au moyen de l'accessoire de soin

selon l'invention. Le matériau 53 peut, par exemple, être formé par un polymère poreux comme du polytétrafluoroéthylène (PTFE) à alvéoles ouvertes.

[49] Selon l'exemple décrit en relation avec les figures 1 et 2, le corps 26 de la pompe  
5 24 est rigide. Toutefois un tel corps 26 rigide n'est pas nécessaire à la réalisation d'une  
pompe selon l'invention. Ainsi la figure 5 illustre une variante de réalisation de  
l'accessoire de soin A selon laquelle le corps 26 de la pompe 24 est réalisé en un  
matériau souple élastiquement déformable. La pompe de distribution 24 comprend alors  
10 un organe presseur 55 qui vient appuyer régulièrement sur le corps 26 sous l'action de  
la came 30 solidaire des moyens d'entraînement de la tête de soin 12. Lorsque l'organe  
presseur 55 appuie sur le corps souple 26 le produit qu'il contient est expulsé vers la  
buse 21. Lorsque la pression de l'organe presseur 55 est relâchée, le corps souple  
élastique 26 reprend alors naturellement sa forme ce qui contribue à aspirer le produit  
depuis le réservoir 22 dans la chambre de pompage 28 par le clapet anti-retour 31.

15

[50] Selon l'exemple décrit en relation avec la figure 6 le réservoir 22 est amovible.  
Toutefois, selon l'invention le réservoir 22 pourrait être solidaire de l'accessoire A sans  
être amovible comme cela est illustré à la figure 6. Selon cet exemple, le réservoir 22  
comprend alors un orifice de remplissage 57 destiné à recevoir une canule 58 de  
20 remplissage d'un tube de conditionnement 59 de produit de traitement. Selon cet  
exemple l'orifice de remplissage 57 est associé à un clapet anti-retour 31 évitant toute  
fuite de produit après remplissage du réservoir 22.

[51] Selon les exemples vus précédemment, la pompe 24 est actionnée par le  
25 système d'entraînement de la tête de soin 12 et/ou des outils de soin 13. La figure 7  
illustre une autre forme de réalisation selon laquelle l'actionnement de la pompe 24 est  
assuré par le mouvement d'un outil de soin 13 correspondant. Selon cet exemple, le  
basculement de l'outil 13 vient agir sur l'organe presseur 55 pour presser sur le corps  
souple 26 de la pompe 24.

30

[52] Selon l'invention il est également possible d'associer une stimulation électrique  
ou lumineuse à l'action mécanique des outils de traitement combinée à l'application du  
produit cosmétique ou médicamenteux. Ainsi la figure 8 montre une variante de  
l'accessoire de soin corporel A selon laquelle la tête de soin 12 comprend une source 60  
35 de rayonnement lumineux et plus particulièrement de rayonnement infrarouge. Cette  
source de rayonnement lumineux 60 est alors adaptée pour émettre son rayonnement

en direction de la peau d'un utilisateur dans la zone de traitement de manière à chauffer cette dernière.

[53] La figure 9 illustre une autre variante de réalisation destinée à combiner le  
5 traitement mécanique des massages et l'application d'un produit sur la zone de  
traitement avec une stimulation électrique. Selon cet exemple, l'un au moins des outils  
de soin comprend deux électrodes 65 et 66 qui sont raccordées à des moyens 67 de  
génération d'un courant électrique de stimulation. La stimulation électrique appliquée au  
10 moyen des électrodes 65 et 66 permet alors d'obtenir une contraction des muscles  
situés dans la zone traitée et/ou de favoriser la pénétration du produit appliqué au  
moyen de l'accessoire de soin selon l'invention. La stimulation électrique peut  
également avoir un effet d'échauffement des tissus à une profondeur ajustable par la  
forme, l'espacement des électrodes et/ou la nature du signal électrique utilisé.

15 [54] La figure 10 illustre une autre variante de réalisation destinée à combiner le  
traitement mécanique des massages et l'application d'un produit sur la zone de  
traitement avec une stimulation par ultrasons. Selon cet exemple, la tête de soin 12  
comprend une plaque 68 d'application d'ultrasons destinée à être au contact de la peau  
de l'utilisateur. La plaque d'application est alors associée à des moyens 69 de  
20 génération d'ultrasons tel que par exemple un système vibratoire électromagnétique ou  
piezoélectrique.

[55] Selon l'exemple décrit en relation avec les figures 1 et 2, l'accessoire de soin est  
polyvalent et permet un traitement de différentes régions du corps et notamment des  
25 jambes. Toutefois selon l'invention, l'accessoire de soin pourrait être spécialisé. Ainsi, la  
figure 11 montre un accessoire de soin A selon l'invention destiné au traitement des  
pieds. Selon cet exemple, l'accessoire de soin A comprend un boîtier 70 dont la partie  
supérieure 71 forme un plateau de réception d'au moins un pied et est dans le cas  
présent un plateau de réception des deux pieds d'un utilisateur. L'accessoire comprend  
30 notamment deux têtes de soin 72 situées au niveau du plateau 71. Les têtes de soin 72  
comprennent chacune quatre outils de soin 73 formés ici par des boules destinées à  
venir en contact contre la plante de chaque pied de l'utilisateur. Chaque tête de soin 72  
comprend en outre une buse de distribution 21 destinée à permettre l'application  
automatique d'un produit sur la plante du pied lors du fonctionnement de l'accessoire de  
35 soin A. Les moyens de mise en mouvement des têtes de soin 72 peuvent par exemple

être ceux décrits dans la demande de brevet EP 1 759 679 associés aux moyens de distribution de produit décrits en relation avec la figure 2 notamment.

[56] Bien entendu, diverses modifications peuvent être apportées à l'accessoire de  
5 soin selon l'invention dans le cadre des revendications annexées.

## REVENDICATIONS

- 5 1. Accessoire de soin corporel comprenant :
- au moins une tête de soin (12, 72) adaptée pour assurer un traitement de la peau par frottement et/ou massage au moyen d'au moins un outil de soin (13) mobile,
  - et des moyens de distribution (20) d'un produit, cosmétique ou médicamenteux, comprenant :
- 10 – au moins une buse (21) de distribution du produit située sur ou à proximité d'une zone de traitement (S) de la tête de soin (12, 72),
- et un circuit d'alimentation (23) de la buse de distribution (21) à partir d'un réservoir (22) de produit,
- les moyens de distribution comprennent, en amont de la buse (21), au moins une
- 15 pompe (24) apte à être manœuvrée par le mouvement de l'outil de soin (13) et/ou de la tête de soin (12), caractérisé en ce que chaque pompe comprend un corps souple(26) qui définit une chambre de pompage(28) et au moins un organe presseur manœuvré par le mouvement de l'outil de soin et/ou de la tête de soin et adapté pour presser de manière intermittente le corps souple, et que le corps souple(26) est élastiquement
- 20 déformable.
2. Accessoire de soin corporel selon la revendication précédente, caractérisé en ce que les moyens de distribution (20) comprennent un réservoir (22) de produit cosmétique situé en amont de chaque pompe (24).
- 25
3. Accessoire de soin corporel selon la revendication 1 ou 2, caractérisé en ce que les moyens de distribution (20) comprennent, entre la pompe (24) et la buse de distribution (21), au moins un clapet anti-retour (32) adapté pour autoriser une circulation de produit cosmétique de la pompe (24) vers la buse de distribution (21).
- 30
4. Accessoire de soin corporel selon la revendication précédente, caractérisé en ce que les moyens de distribution (20) comprennent entre le réservoir (22) de produit cosmétique et la pompe (24) au moins un clapet anti-retour (31) adapté pour autoriser une circulation de produit cosmétique du réservoir (22) vers la pompe (24).

5. Accessoire de soin corporel selon l'une des revendications 2 à 4, caractérisé en ce que le réservoir (22) est amovible.
6. Accessoire de soin corporel selon l'une des revendications 2 à 5, caractérisé en ce que les moyens de distribution (20) comprennent au moins un orifice (57) de remplissage du réservoir.
7. Accessoire de soin corporel selon l'une des revendications précédentes caractérisé en ce qu'il comporte une série de picots (45) s'étendant selon une direction sensiblement parallèle à l'axe  $\Delta$ .
8. Accessoire de soin corporel selon l'une des revendications précédentes caractérisé en ce que l'outil de soin (13) comprend sur une partie au moins de sa surface de travail un matériau (53) à alvéoles ouvertes ou poreux apte à retenir un produit cosmétique ou médicamenteux.
9. Accessoire de soin corporel selon l'une des revendications précédentes caractérisé en ce qu'il comprend une buse de distribution (21) située au centre de la zone de traitement de la tête de soin.
10. Accessoire de soin corporel selon l'une des revendications précédentes, caractérisé en ce qu'il comprend des moyens d'entraînement (15) de la tête de soin et/ou de l'outil de soin.
11. Accessoire de soin corporel selon la revendication précédente caractérisé en ce que les moyens d'entraînement comprennent au moins un moteur électrique (4).
12. Accessoire de soin corporel selon l'une des revendications 1 à 10, caractérisé en ce qu'il est destiné à être adapté de manière amovible sur un boîtier moteur (M) par des moyens de fixation réversible (10, 19).
13. Accessoire de soin corporel selon la revendication 12, caractérisé en ce qu'il comprend un boîtier (70) dont la partie supérieure forme un plateau (71) de réception d'au moins un pied d'un utilisateur, et en ce que la tête de soin (72) est située au niveau du plateau et adaptée pour appliquer l'outil de soin (73) contre la plante du pied de l'utilisateur.

14. Accessoire de soin selon l'une des revendications précédentes, caractérisé en ce que la tête de soin (13) comprend au moins une source (60) de rayonnement lumineux adaptée pour émettre le rayonnement lumineux en direction de la peau d'un utilisateur.

5

15. Accessoire de soin selon l'une des revendications précédentes, caractérisé en ce qu'il comprend :

- au moins deux électrodes (65,66) destinées à venir en contact avec la peau d'un utilisateur, l'une au moins des électrodes étant portée par la tête de soin,
- 10 – des moyens de génération d'un courant électrique de stimulation raccordés aux électrodes.

16. Accessoire de soin selon l'une des revendications précédentes, caractérisé en ce qu'il comprend :

- 15 – au moins une plaque (68) d'application d'ultrasons,
- des moyens (69) de génération d'ultrasons associés à la plaque d'application (68).

17. Ensemble de soin comprenant un boîtier moteur (M) et un accessoire de soin (1) amovible selon l'une des revendications précédentes.

20

18. Appareil d'épilation comprenant un accessoire de soin corporel comprenant :

- au moins une tête de soin (12, 72) adaptée pour assurer un traitement de la peau par frottement et/ou massage au moyen d'au moins un outil de soin (13) mobile,
- et des moyens de distribution (20) d'un produit, cosmétique ou médicamenteux,
- 25 comprenant :
- au moins une buse (21) de distribution du produit située sur ou à proximité d'une zone de traitement (S) de la tête de soin (12, 72),
- et un circuit d'alimentation (23) de la buse de distribution (21) à partir d'un réservoir (22) de produit,
- 30 les moyens de distribution comprennent, en amont de la buse (21), au moins une pompe (24) apte à être manœuvrée par le mouvement de l'outil de soin (13) et/ou de la tête de soin (12).

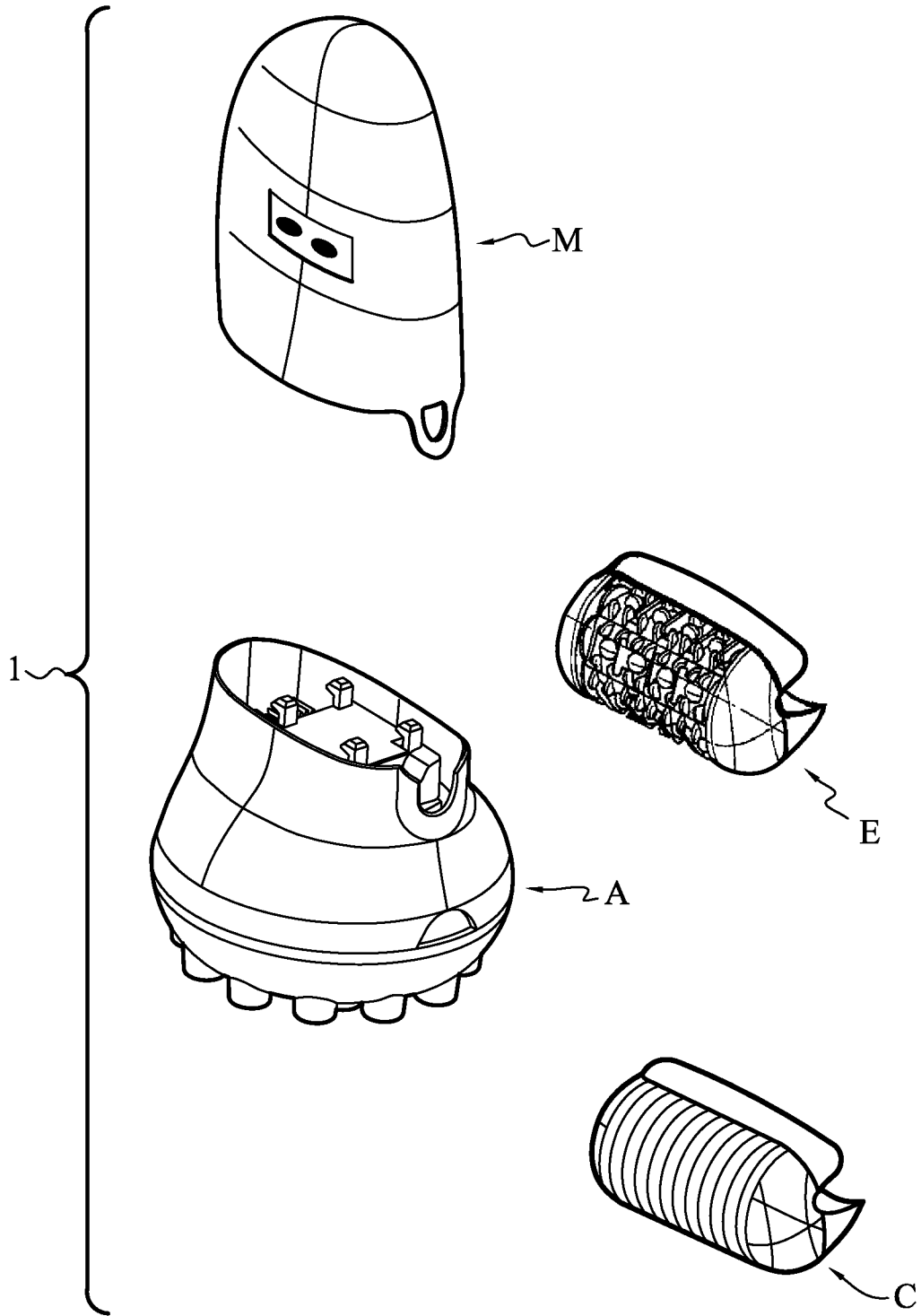


FIG.1

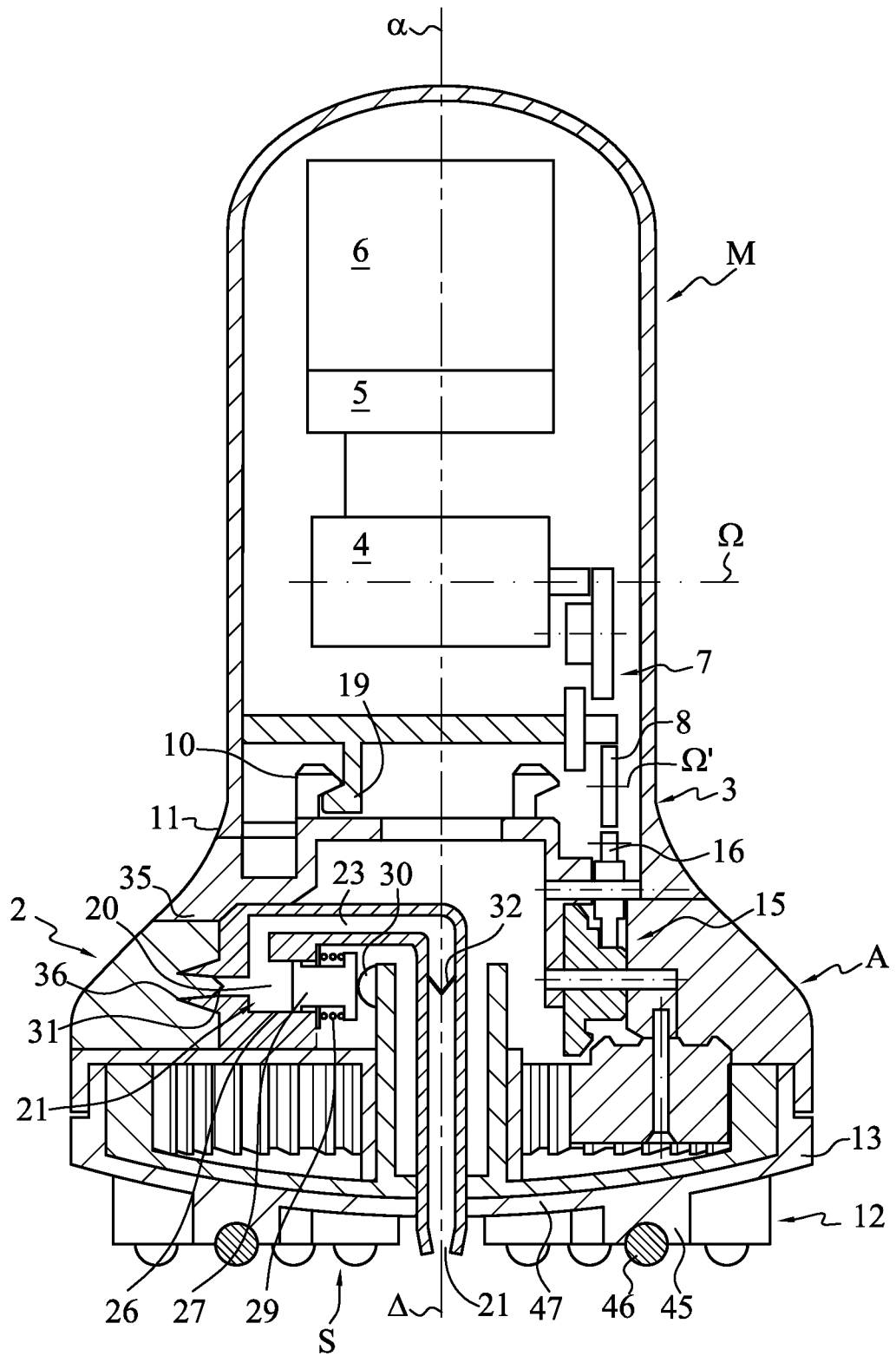


FIG.2

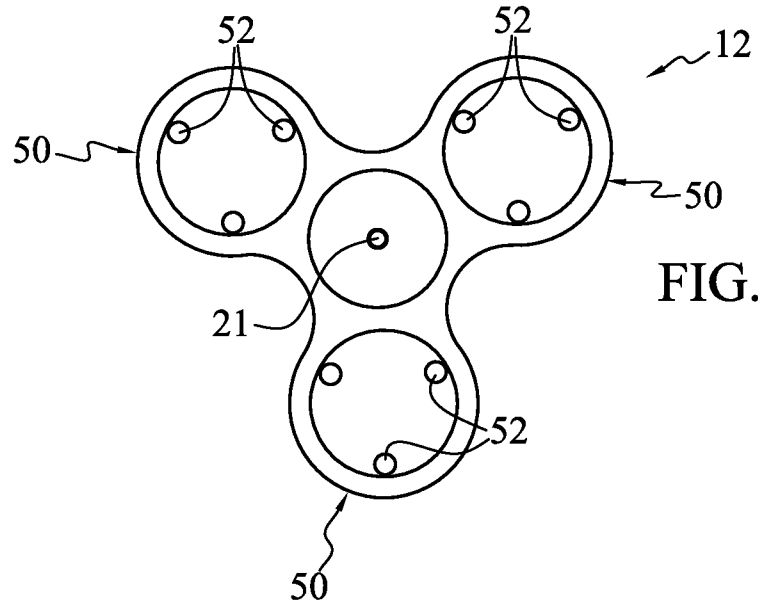


FIG. 3

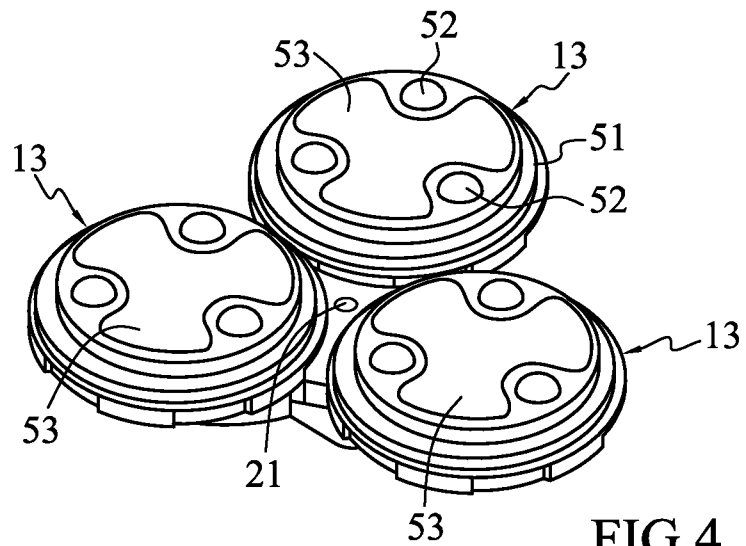


FIG. 4

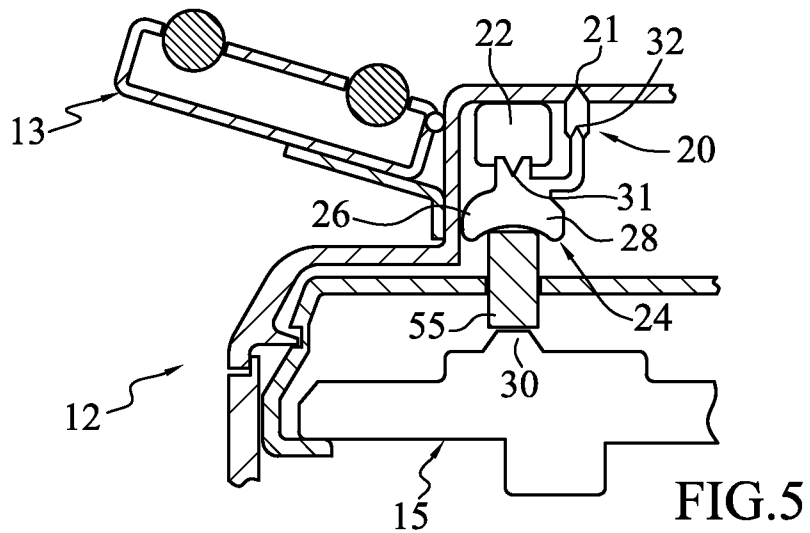


FIG. 5

4/6

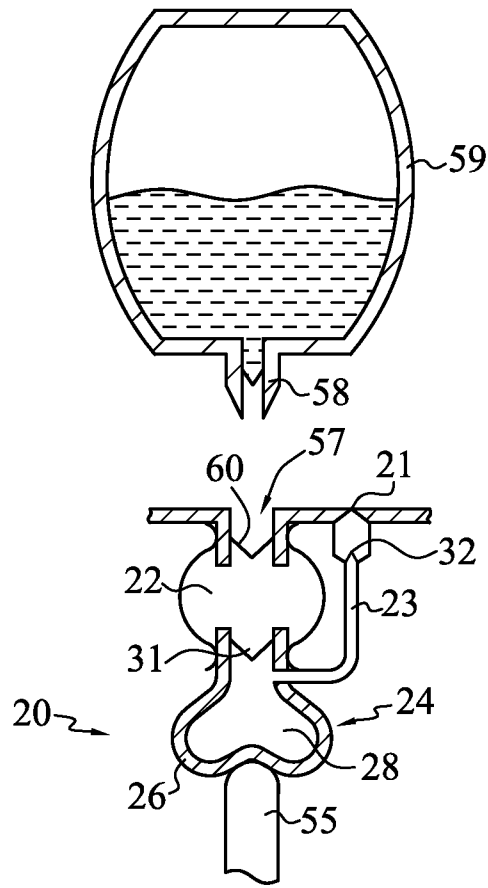


FIG. 6

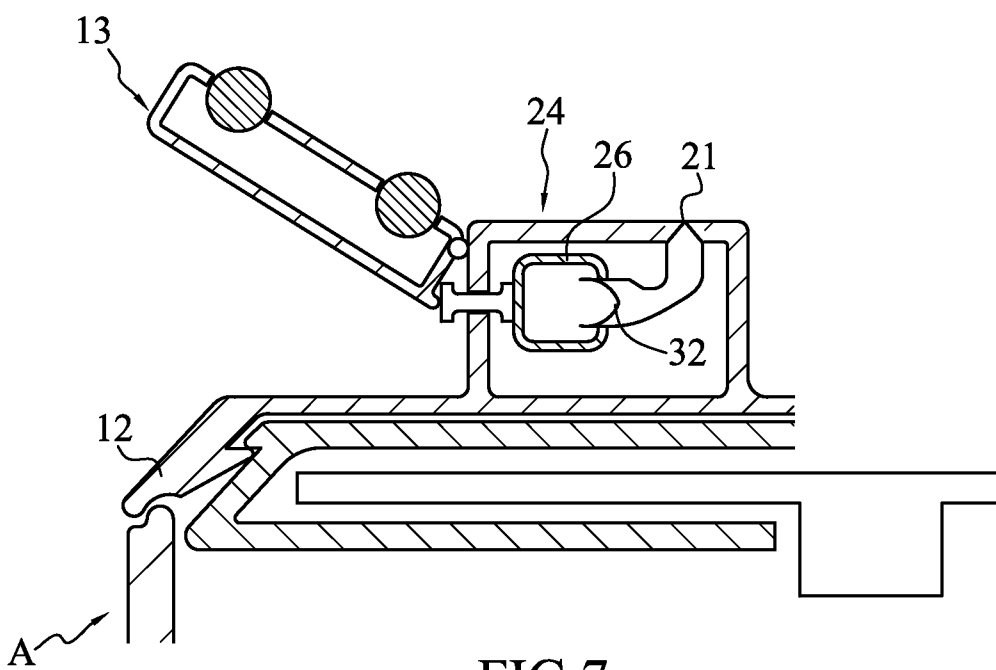
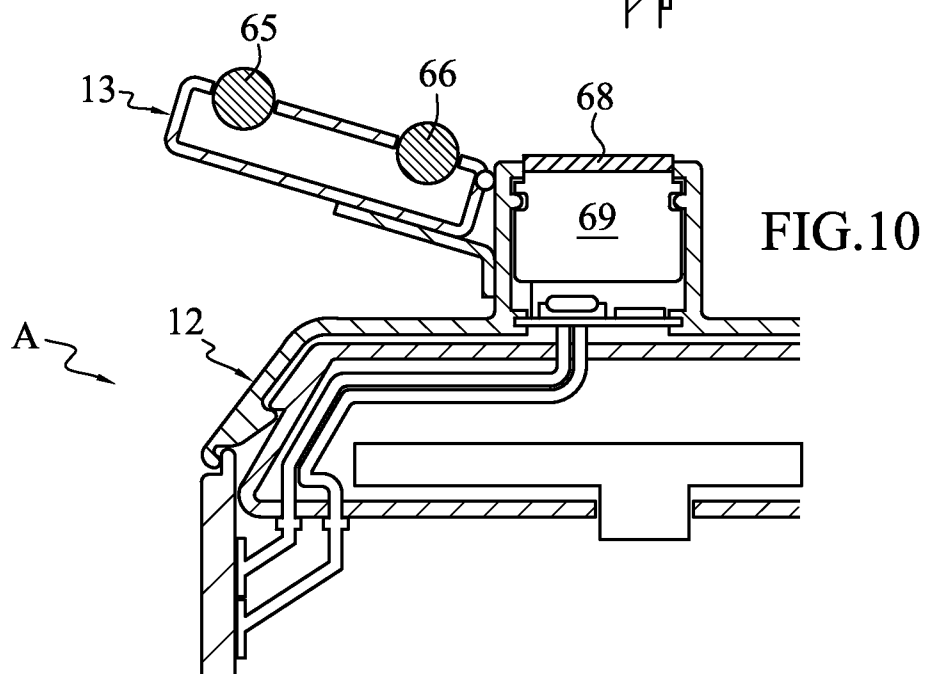
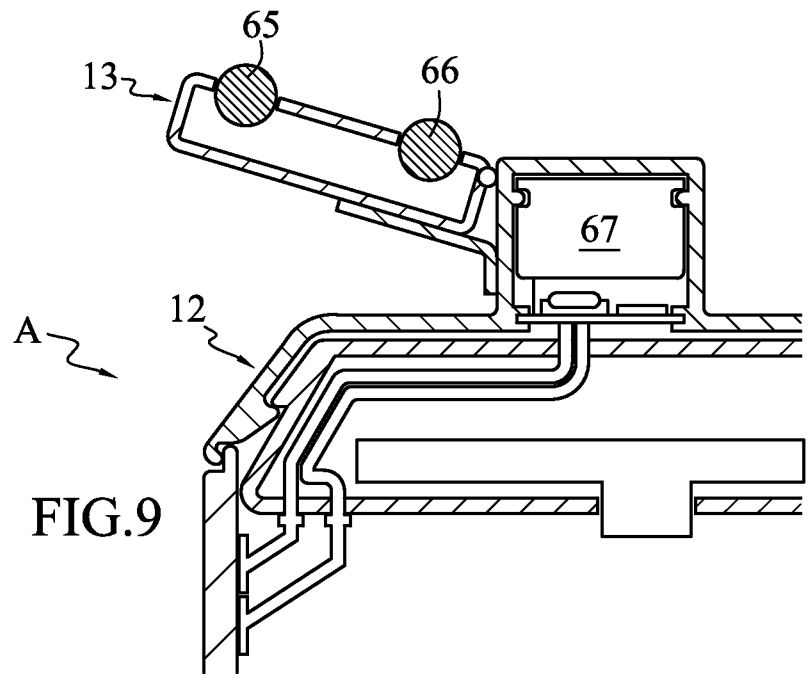
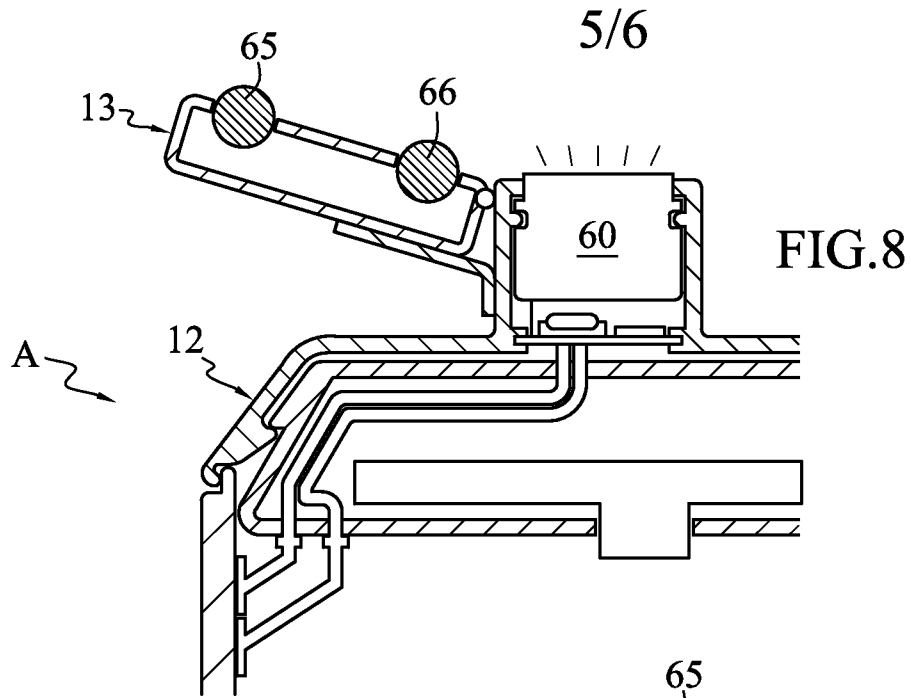


FIG. 7



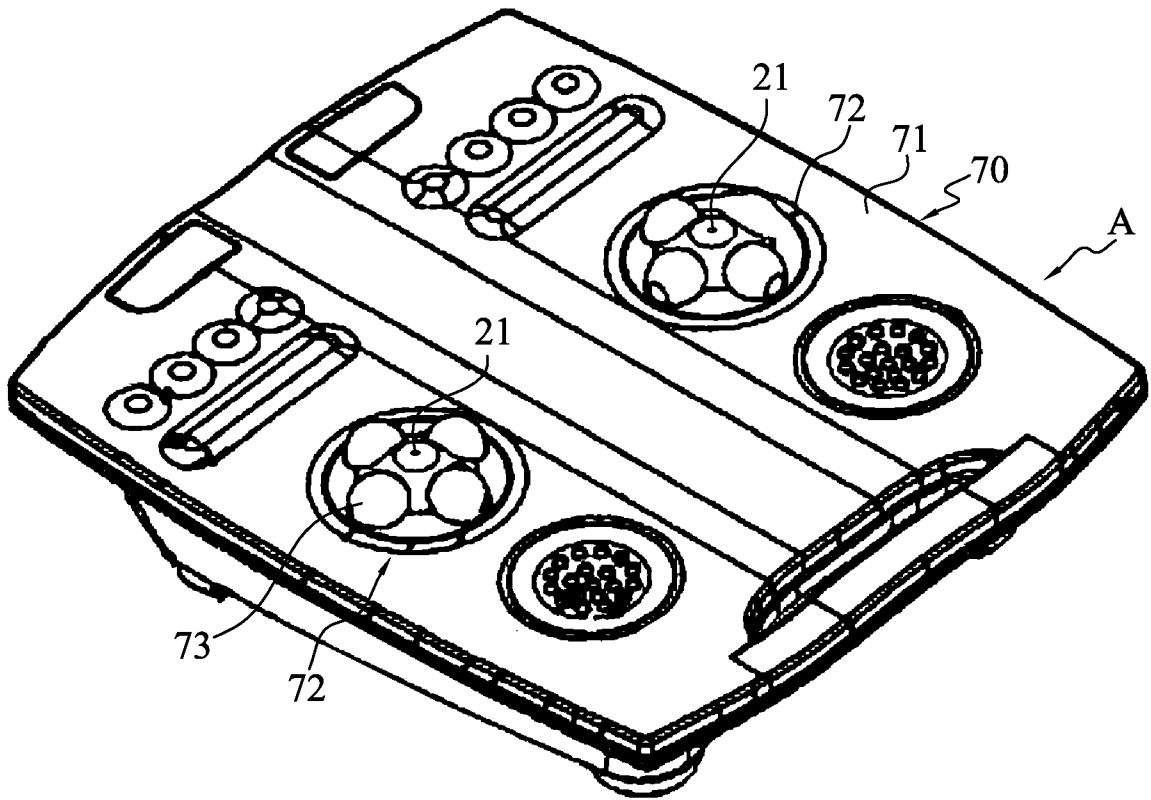


FIG. 11

**INTERNATIONAL SEARCH REPORT**

International application No  
PCT/FR2012/050766

**A. CLASSIFICATION OF SUBJECT MATTER**  
 INV. A61H7/00 A61H15/00 A61H15/02 A61H23/02 A45D26/00  
 ADD.

According to International Patent Classification (IPC) or to both national classification and IPC

**B. FIELDS SEARCHED**

Minimum documentation searched (classification system followed by classification symbols)  
 A61H A61B A45D

Documentation searched other than minimum documentation to the extent that such documents are included in the fields searched

Electronic data base consulted during the international search (name of data base and, where practicable, search terms used)  
 EPO-Internal, WPI Data

Category*	Citation of document, with indication, where appropriate, of the relevant passages	Relevant to claim No.
X	EP 0 309 949 A2 (BRAMLAGE GMBH [DE]) 5 April 1989 (1989-04-05)	1-9, 14-16
Y	column 2, lines 8-11 column 4, line 7 - column 5, line 47 column 6, line 30 - column 7, line 33; figures	10-12,17
Y	----- EP 1 935 390 A1 (CRYSTAL CLEAR INTERNAT LTD [GB]) 25 June 2008 (2008-06-25) paragraph [0047]; figures	10-12,17
A	----- US 6 499 898 B1 (GARCIA FIRMIN [FR]) 31 December 2002 (2002-12-31) column 5, lines 60-67; figures	1-17
A	----- US 2 869 158 A (SIVELLS LETHA L) 20 January 1959 (1959-01-20) figures 1,5,6	1-17
	----- -/--	

Further documents are listed in the continuation of Box C.       See patent family annex.

\* Special categories of cited documents :

<p>"A" document defining the general state of the art which is not considered to be of particular relevance</p> <p>"E" earlier application or patent but published on or after the international filing date</p> <p>"L" document which may throw doubts on priority claim(s) or which is cited to establish the publication date of another citation or other special reason (as specified)</p> <p>"O" document referring to an oral disclosure, use, exhibition or other means</p> <p>"P" document published prior to the international filing date but later than the priority date claimed</p>	<p>"T" later document published after the international filing date or priority date and not in conflict with the application but cited to understand the principle or theory underlying the invention</p> <p>"X" document of particular relevance; the claimed invention cannot be considered novel or cannot be considered to involve an inventive step when the document is taken alone</p> <p>"Y" document of particular relevance; the claimed invention cannot be considered to involve an inventive step when the document is combined with one or more other such documents, such combination being obvious to a person skilled in the art</p> <p>"&amp;" document member of the same patent family</p>
---	---

Date of the actual completion of the international search  26 June 2012	Date of mailing of the international search report  26/09/2012
---	--

Name and mailing address of the ISA/ European Patent Office, P.B. 5818 Patentlaan 2 NL - 2280 HV Rijswijk Tel. (+31-70) 340-2040, Fax: (+31-70) 340-3016	Authorized officer  Fischer, Elmar
--	--

## INTERNATIONAL SEARCH REPORT

International application No  
PCT/FR2012/050766

C(Continuation). DOCUMENTS CONSIDERED TO BE RELEVANT		
Category*	Citation of document, with indication, where appropriate, of the relevant passages	Relevant to claim No.
A	US 6 385 795 B1 (FERBER ROMAN S [US] ET AL) 14 May 2002 (2002-05-14) column 6, lines 15-61; figures 9-18 -----	13
A	EP 0 380 183 A1 (SARA LEE DE NV [NL]) 1 August 1990 (1990-08-01) figure 4 -----	1-4
A	US 2008/014011 A1 (ROSSEN JOEL S [US]) 17 January 2008 (2008-01-17) abstract; figures -----	14-16

**Box No. II Observations where certain claims were found unsearchable (Continuation of item 2 of first sheet)**

This international search report has not been established in respect of certain claims under Article 17(2)(a) for the following reasons:

1.  Claims Nos.:  
because they relate to subject matter not required to be searched by this Authority, namely:
  
2.  Claims Nos.:  
because they relate to parts of the international application that do not comply with the prescribed requirements to such an extent that no meaningful international search can be carried out, specifically:
  
3.  Claims Nos.:  
because they are dependent claims and are not drafted in accordance with the second and third sentences of Rule 6.4(a).

**Box No. III Observations where unity of invention is lacking (Continuation of item 3 of first sheet)**

This International Searching Authority found multiple inventions in this international application, as follows:

**see additional sheet**

1.  As all required additional search fees were timely paid by the applicant, this international search report covers all searchable claims.
2.  As all searchable claims could be searched without effort justifying additional fees, this Authority did not invite payment of additional fees.
3.  As only some of the required additional search fees were timely paid by the applicant, this international search report covers only those claims for which fees were paid, specifically claims Nos.:
  
4.  No required additional search fees were timely paid by the applicant. Consequently, this international search report is restricted to the invention first mentioned in the claims; it is covered by claims Nos.:  
1-17

**Remark on Protest**

- The additional search fees were accompanied by the applicant's protest and, where applicable, the payment of a protest fee.
- The additional search fees were accompanied by the applicant's protest but the applicable protest fee was not paid within the time limit specified in the invitation.
- No protest accompanied the payment of additional search fees.

**The International Searching Authority has found that the international application contains multiple (groups of) inventions, as follows:**

**1. Claims 1-17**

**A body care accessory comprising a care-delivering head and means for dispensing a cosmetic or medicinal product, the dispensing means including a pump with a flexible, elastically deformable body and a squeeze member.**

**2. Claim 18**

**A hair removing device comprising a body care accessory.**

# INTERNATIONAL SEARCH REPORT

Information on patent family members

International application No

PCT/FR2012/050766

Patent document cited in search report	Publication date	Patent family member(s)	Publication date
EP 0309949	A2	05-04-1989	DE 3733354 A1 13-04-1989
			EP 0309949 A2 05-04-1989
			US 4946076 A 07-08-1990
-----			
EP 1935390	A1	25-06-2008	NONE
-----			
US 6499898	B1	31-12-2002	DE 69810519 D1 06-02-2003
			DE 69810519 T2 20-11-2003
			EP 1131166 A1 12-09-2001
			ES 2189248 T3 01-07-2003
			FR 2761667 A1 09-10-1998
			US 6499898 B1 31-12-2002
			WO 0021685 A1 20-04-2000
-----			
US 2869158	A	20-01-1959	NONE
-----			
US 6385795	B1	14-05-2002	US 6385795 B1 14-05-2002
			US 2002056158 A1 16-05-2002
			US 2003074730 A1 24-04-2003
-----			
EP 0380183	A1	01-08-1990	AU 620491 B2 20-02-1992
			AU 4869790 A 02-08-1990
			CA 2008507 A1 24-07-1990
			DE 69004584 D1 23-12-1993
			DE 69004584 T2 10-03-1994
			DK 0380183 T3 06-12-1993
			EP 0380183 A1 01-08-1990
			ES 2048406 T3 16-03-1994
			NL 8900170 A 16-08-1990
			US 5020930 A 04-06-1991
-----			
US 2008014011	A1	17-01-2008	NONE
-----			

# RAPPORT DE RECHERCHE INTERNATIONALE

Demande internationale n°

PCT/FR2012/050766

A. CLASSEMENT DE L'OBJET DE LA DEMANDE INV. A61H7/00 A61H15/00 A61H15/02 A61H23/02 A45D26/00 ADD.		
Selon la classification internationale des brevets (CIB) ou à la fois selon la classification nationale et la CIB		
B. DOMAINES SUR LESQUELS LA RECHERCHE A PORTE Documentation minimale consultée (système de classification suivi des symboles de classement) A61H A61B A45D		
Documentation consultée autre que la documentation minimale dans la mesure où ces documents relèvent des domaines sur lesquels a porté la recherche		
Base de données électronique consultée au cours de la recherche internationale (nom de la base de données, et si cela est réalisable, termes de recherche utilisés) EPO-Internal, WPI Data		
C. DOCUMENTS CONSIDERES COMME PERTINENTS		
Catégorie*	Identification des documents cités, avec, le cas échéant, l'indication des passages pertinents	no. des revendications visées
X	EP 0 309 949 A2 (BRAMLAGE GMBH [DE]) 5 avril 1989 (1989-04-05)	1-9, 14-16
Y	colonne 2, ligne 8-11 colonne 4, ligne 7 - colonne 5, ligne 47 colonne 6, ligne 30 - colonne 7, ligne 33; figures	10-12,17
Y	EP 1 935 390 A1 (CRYSTAL CLEAR INTERNAT LTD [GB]) 25 juin 2008 (2008-06-25) alinéa [0047]; figures	10-12,17
A	US 6 499 898 B1 (GARCIA FIRMIN [FR]) 31 décembre 2002 (2002-12-31) colonne 5, ligne 60-67; figures	1-17
A	US 2 869 158 A (SIVELLS LETHA L) 20 janvier 1959 (1959-01-20) figures 1,5,6	1-17
	----- -/--	
<input checked="" type="checkbox"/> Voir la suite du cadre C pour la fin de la liste des documents		<input checked="" type="checkbox"/> Les documents de familles de brevets sont indiqués en annexe
* Catégories spéciales de documents cités:		
"A" document définissant l'état général de la technique, non considéré comme particulièrement pertinent "E" document antérieur, mais publié à la date de dépôt international ou après cette date "L" document pouvant jeter un doute sur une revendication de priorité ou cité pour déterminer la date de publication d'une autre citation ou pour une raison spéciale (telle qu'indiquée) "O" document se référant à une divulgation orale, à un usage, à une exposition ou tous autres moyens "P" document publié avant la date de dépôt international, mais postérieurement à la date de priorité revendiquée		"T" document ultérieur publié après la date de dépôt international ou la date de priorité et n'appartenant pas à l'état de la technique pertinent, mais cité pour comprendre le principe ou la théorie constituant la base de l'invention "X" document particulièrement pertinent; l'invention revendiquée ne peut être considérée comme nouvelle ou comme impliquant une activité inventive par rapport au document considéré isolément "Y" document particulièrement pertinent; l'invention revendiquée ne peut être considérée comme impliquant une activité inventive lorsque le document est associé à un ou plusieurs autres documents de même nature, cette combinaison étant évidente pour une personne du métier "&" document qui fait partie de la même famille de brevets
Date à laquelle la recherche internationale a été effectivement achevée  26 juin 2012		Date d'expédition du présent rapport de recherche internationale  26/09/2012
Nom et adresse postale de l'administration chargée de la recherche internationale Office Européen des Brevets, P.B. 5818 Patentlaan 2 NL - 2280 HV Rijswijk Tel. (+31-70) 340-2040, Fax: (+31-70) 340-3016		Fonctionnaire autorisé  Fischer, Elmar

C(suite). DOCUMENTS CONSIDERES COMME PERTINENTS		
Catégorie*	Identification des documents cités, avec, le cas échéant, l'indication des passages pertinents	no. des revendications visées
A	US 6 385 795 B1 (FERBER ROMAN S [US] ET AL) 14 mai 2002 (2002-05-14) colonne 6, ligne 15-61; figures 9-18 -----	13
A	EP 0 380 183 A1 (SARA LEE DE NV [NL]) 1 août 1990 (1990-08-01) figure 4 -----	1-4
A	US 2008/014011 A1 (ROSSEN JOEL S [US]) 17 janvier 2008 (2008-01-17) abrégé; figures -----	14-16

**Cadre n° II Observations - lorsqu'il a été estimé que certaines revendications ne pouvaient pas faire l'objet d'une recherche (suite du point 2 de la première feuille)**

Le rapport de recherche internationale n'a pas été établi en ce qui concerne certaines revendications conformément à l'article 17.2)a) pour les raisons suivantes :

1.  Les revendications n<sup>os</sup> se rapportent à un objet à l'égard duquel l'administration chargée de la recherche internationale n'est pas tenue de procéder à la recherche, à savoir :
  
2.  Les revendications n<sup>os</sup> parce qu'elles se rapportent à des parties de la demande internationale qui ne remplissent pas suffisamment les conditions prescrites pour qu'une recherche significative puisse être effectuée, en particulier :
  
3.  Les revendications n<sup>os</sup> parce qu'elles sont des revendications dépendantes et ne sont pas rédigées conformément aux dispositions de la deuxième et de la troisième phrases de la règle 6.4.a).

**Cadre n° III Observations - lorsqu'il y a absence d'unité de l'invention (suite du point 3 de la première feuille)**

L'administration chargée de la recherche internationale a trouvé plusieurs inventions dans la demande internationale, à savoir:

voir feuille supplémentaire

1.  Comme toutes les taxes additionnelles exigées ont été payées dans les délais par le déposant, le présent rapport de recherche internationale porte sur toutes les revendications pouvant faire l'objet d'une recherche.
  
2.  Comme toutes les revendications qui se prêtent à la recherche ont pu faire l'objet de cette recherche sans effort particulier justifiant des taxes additionnelles, l'administration chargée de la recherche internationale n'a sollicité le paiement d'aucunes taxes de cette nature.
  
3.  Comme une partie seulement des taxes additionnelles demandées a été payée dans les délais par le déposant, le présent rapport de recherche internationale ne porte que sur les revendications pour lesquelles les taxes ont été payées, à savoir les revendications n<sup>os</sup>:
  
4.  Aucune taxes additionnelles demandées n'ont été payées dans les délais par le déposant. En conséquence, le présent rapport de recherche internationale ne porte que sur l'invention mentionnée en premier lieu dans les revendications; elle est couverte par les revendications n<sup>os</sup>:  
1-17

- Remarque quant à la réserve**
- Les taxes additionnelles étaient accompagnées d'une réserve de la part du déposant et, le cas échéant, du paiement de la taxe de réserve.
  - Les taxes additionnelles étaient accompagnées d'une réserve de la part du déposant mais la taxe de réserve n'a pas été payée dans le délai prescrit dans l'invitation.
  - Le paiement des taxes additionnelles n'était assorti d'aucune réserve.

**SUITE DES RENSEIGNEMENTS INDIQUES SUR PCT/ISA/ 210**

L'administration chargée de la recherche internationale a trouvé plusieurs (groupes d') inventions dans la demande internationale, à savoir:

1. revendications: 1-17

Accessoire de soin corporel comprenant une tête de soin et moyens de distributions d'un produit cosmétique ou médicamenteux, les moyens de distribution comprenant une pompe avec un corps souple qui est élastiquement déformable et un organe presseur

---

2. revendication: 18

Appareil d'épilation comprenant un accessoire de soin corporel.

---

# RAPPORT DE RECHERCHE INTERNATIONALE

Renseignements relatifs aux membres de familles de brevets

Demande internationale n°

PCT/FR2012/050766

Document brevet cité au rapport de recherche		Date de publication	Membre(s) de la famille de brevet(s)	Date de publication
EP 0309949	A2	05-04-1989	DE 3733354 A1	13-04-1989
			EP 0309949 A2	05-04-1989
			US 4946076 A	07-08-1990
-----				
EP 1935390	A1	25-06-2008	AUCUN	
-----				
US 6499898	B1	31-12-2002	DE 69810519 D1	06-02-2003
			DE 69810519 T2	20-11-2003
			EP 1131166 A1	12-09-2001
			ES 2189248 T3	01-07-2003
			FR 2761667 A1	09-10-1998
			US 6499898 B1	31-12-2002
			WO 0021685 A1	20-04-2000
-----				
US 2869158	A	20-01-1959	AUCUN	
-----				
US 6385795	B1	14-05-2002	US 6385795 B1	14-05-2002
			US 2002056158 A1	16-05-2002
			US 2003074730 A1	24-04-2003
-----				
EP 0380183	A1	01-08-1990	AU 620491 B2	20-02-1992
			AU 4869790 A	02-08-1990
			CA 2008507 A1	24-07-1990
			DE 69004584 D1	23-12-1993
			DE 69004584 T2	10-03-1994
			DK 0380183 T3	06-12-1993
			EP 0380183 A1	01-08-1990
			ES 2048406 T3	16-03-1994
			NL 8900170 A	16-08-1990
			US 5020930 A	04-06-1991
-----				
US 2008014011	A1	17-01-2008	AUCUN	
-----				