

申請日期：92.7.11

IPC分類

申請案號：92212964

G09F 9/00

M246763

(以上各欄由本局填註)

新型專利說明書

一、 新型名稱	中文	多媒體資訊機之構造改良
	英文	
二、 創作人 (共1人)	姓名 (中文)	1. 汪林祥
	姓名 (英文)	1.
	國籍 (中英文)	1. 中華民國 TW
三、 申請人 (共1人)	名稱或 姓名 (中文)	1. 萊爾富國際股份有限公司
	名稱或 姓名 (英文)	1.
	國籍 (中英文)	1. 中華民國 TW
	住居所 (營業所) (中文)	1. 台北市八德路三段30、32號10樓 (本地址與前向貴局申請者不同)
	住居所 (營業所) (英文)	1.
	代表人 (中文)	1. 汪林祥
	代表人 (英文)	1.



一、本案已向

國家(地區)申請專利

申請日期

案號

主張專利法第一百零八條準用
第二十七條第一項國際優先權

無

二、主張專利法第一百零八條準用第二十九條第一項國內優先權：

申請案號：

無

日期：

三、主張本案係符合專利法第九十四條第二項第一款或第二款規定之事實，其事實發生日期為：



四、創作說明 (1)

< 新型所屬之技術領域 >

本創作係有關於一種多媒體資訊機之構造改良，尤指提供消費者多樣化產品資訊，且方便消費者置放物品與書寫資料，並方便工作人員更換購物清單等紙卷，以增進多媒體資訊機方便實用性之經濟效益者。

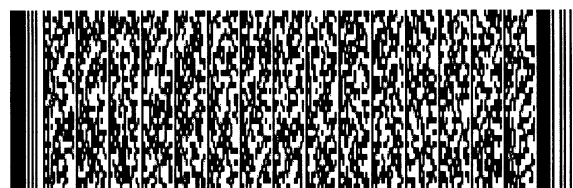
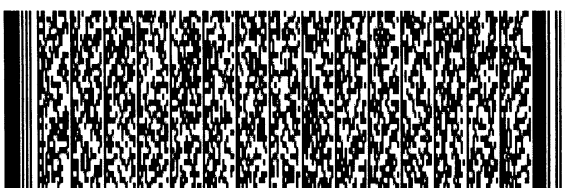
< 先前技術 >

按，由於工商業型態及居家環境的變化，且因科技日新月異，工商百業為服務各種客人之所需，故研發多種各行各業的多媒體資訊機，例如：電信局的上網機，金融業的服務產品簡介機，還有置放在超市、超商等商店內之商品資訊簡介機等各種多媒體資訊機，以提供多樣化產品資訊，以服務消費者。

承上所述，不管電信局的上網機、金融業的服務產品簡介機，或超市、超商等商店內之商品資訊簡介機，其主要構造係在一機檯 6 上裝置有主機系統並連接一螢幕 6 1，如第一圖所示者，並在螢幕 6 1 下方設置有投幣孔 6 2 或插卡孔供消費者投幣或插卡使用，以便進行產品資訊的查詢，若有名細單據之設計，如第二圖所示者，則打開機檯 6 後側之背蓋 7，然後再將名細單據機裝入機檯 6 內，並在機檯前側適當處開設一出口 6 3，供名細單據輸出。

續上所述，上網機、服務產品簡介機、商品資訊簡介機等各種多媒體資訊機，雖能滿足一般消費者對於多樣化產品資訊的需求，但仍有下列幾點缺失：

(一) 上述各種多媒體資訊機，多無提供消費者置放物品



四、創作說明 (2)

或書寫平台之設計，在消費者進行查詢時，消費者如若若有瑣碎之物品提領在手，例如鑰匙、小錢包、手機等物品，則需將這些瑣碎之物品放進手提袋內或用手拿著，造成消費者的不便；若剛好查詢到消費者所需之資訊時，則因無書寫平台之設計造成消費者的抄寫困難。

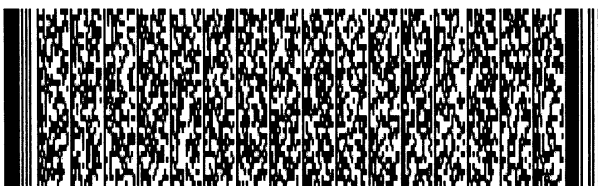
(二) 上述各種多媒體資訊機的擺設位置，大多將機檯背側緊靠牆邊，如若有名細單據之設計時，當名細單據的紙卷用完時，必須先將機檯搬動至可以打開機檯後側之背蓋，然後再將新的名細單據紙裝入，造成工作人員更換名細單據紙的不方便。

(三) 上述各種多媒體資訊機，僅止於單機單體的應用，並無附設其它物具來增進多媒體資訊機的應用，故大大降低其實用性之效益。

爰是，有鑑於上述各種多媒體資訊機之缺失與不便之處，本創作人秉持著研究創新、精益求精之精神，利用其專業眼光及專業知識，研究出一種更為實用且應用範圍更廣且符合產業利用價值之多媒體資訊機之構造改良。

< 新型內容 >

本創作係由一機檯、一看板、一托板、一板蓋、一置物箱所構成，其中機檯上方裝置一螢幕，且在螢幕上方設有一看板，在機檯與螢幕交接處之適當位置上設有滑槽，該滑槽內設有一滑軌，供前端設有把手之托板置入，而滑槽下方設有置容室，供連接於主機系統之列印機置放，並在置容室開口上裝設有板蓋，用以啟閉置容室，而板蓋表



四、創作說明 (3)

面上設有至少一出口，供置容室內之列印機輸出單據，且板蓋外側裝置一置物箱供各類廣告雜誌或傳單置放。

本創作之主要目的，係藉由托板之設計，供使方便消費者置放物品及書寫資料之用。

本創作之次要目的，係藉由板蓋及置容室開口裝設在機檯前方，可方便工作人員直接更換購物清單等紙卷，勿須再搬動機檯。

本創作之又一目的，係藉由看板及置物箱附設在多媒體資訊機上，供使多媒體資訊機增進實用性之經濟效益。

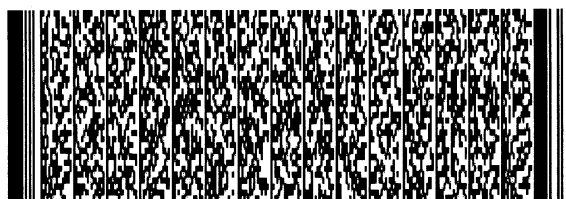
< 實施方式 >

為了使審查委員能對本創作之目的、特徵、及功能，有更進一步瞭解，茲舉一較佳實施例並配合圖式詳細說明如下：

首先請參閱第三圖、第四圖及第五圖所示者，本創作係用於一般超市、超商等店家內，其主要包括有：

一機檯 1，該機檯 1 上方連接一螢幕 1 1，在機檯 1 與螢幕 1 1 交接處之適當位置上設有一滑槽 1 2，該滑槽 1 2 二側各設有對應平行之滑軌 1 2 1，供一托板 3 置入，並在滑槽 1 2 下方設有一置容室 1 3，供連接於主機系統之列印機（圖未示）置放，該置容室 1 3 內緣靠外二側適當處各設有一中空擋止 1 4 各供一活動桿 1 5 穿插；

一看板 2，該看板 2 上方設有一插槽 2 1，供一多媒體資訊機操作手則或廣告紙板 9 插入，該看板 2 底部向外延伸形成連接部 2 2，於連接部 2 2 上可用螺固元件 8 將



四、創作說明 (4)

看板 2 固定於螢幕 1 1 上；

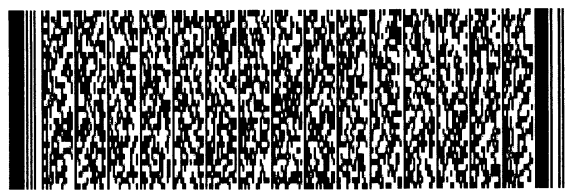
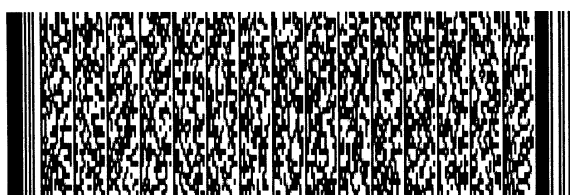
一托板 3，係置入於前述機檯 1 之滑槽 1 2 內，供消費者置放物品及書寫資料之用，其前端設有一把手 3 1，供托板 3 拉出推進於滑槽 1 2 內，後端設有擋止塊 3 2，可使擋止塊 3 2 抵住滑軌 1 2 1，而防止托板 3 過於拉出而掉落；

一板蓋 4，係樞蓋於前述機檯 1 之置容室 1 3 開口上，該板蓋 4 內側二邊適當處各設有一固定擋 4 1，各別樞接前述穿插中空擋止 1 4 的活動桿 1 5 一端，配合活動桿 1 5 穿插置容室 1 3 二側之中空擋止 1 4，用以啟閉置容室 1 3，且在板蓋 4 表面上設有至少一出口 4 2，供置容室 1 3 內之列印機輸出單據，另在板蓋 4 上緣適當位置設有螺固元件 8 於板蓋 4 蓋合時鎖固；

一置物箱 5，係在與板蓋 4 之相接面 5 1 適當位置設有螺固元件 8，使置物箱 5 固定於前述板蓋 4 之外側，其內可分設為多層階及置物槽 5 2，供各類廣告雜誌或傳單置放；

藉由上述構造組合，用以提供多樣化產品資訊，藉由托板 3 之設計，令使消費者再進行查詢時，方便置放物品及書寫資料，以及藉由機檯前方設置置容室 1 3 及板蓋 4 之設計，方便工作人員更換購物清單等紙卷，以增進多媒體資訊機方便性及實用性，以符合經濟效益者。

承上所述，該板蓋 4 之固定擋 4 1 上方形成一凸塊 4 1 1，該凸塊 4 1 1 設有一孔洞 4 1 2，對應活動桿 1 5

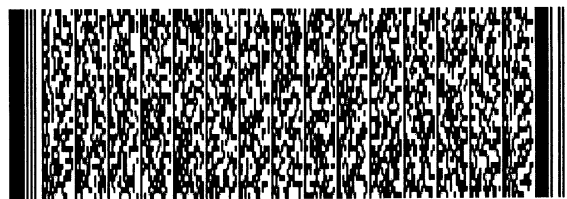


四、創作說明 (5)

一端所設之樞孔（圖未示），供一樞軸 4 3 插入用以連接板蓋 4 與活動桿 1 5，而穿插於中空擋止 1 4 之活動桿 1 5 後端形成一凸起之凸塊 1 5 1，以供板蓋 4 啟開時，拉伸活動桿 1 5 至凸塊 1 5 1 抵止中空擋止 1 4，可使板蓋 4 固定開啟適當幅度，以避免活動桿 1 5 滑出中空擋止 1 4，而使板蓋 4 整個掉落壓損置物箱 5。

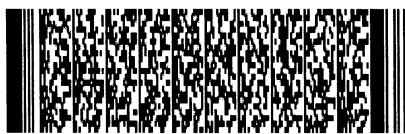
續上所述，本創作運作時，當消費者進行查詢時，消費者如若若有瑣碎之物品提領在手，例如鑰匙、小錢包、手機等物品，可以將托板 3 從機檯 1 之滑槽 1 2 內拉出，然後再將物品放在托板 3 上，以利消費者進行商品資訊查詢，如若剛好查詢到消費者所需之資訊時，則可將紙卷放在托板 3 上，方便消費者抄寫資料，若不用時，再將托板 3 推回滑槽 1 2 內即可；若當購物清單等紙卷用完時，工作人員僅需拉開機檯 1 前方置容室 1 3 開口上之板蓋 4，即可進行更換紙卷，更換完了，再把板蓋 4 關閉起來即可，再者，本創作看板 2 裝設在螢幕 1 1 上方，而置物箱 5 裝設在板蓋 4 外側，兩者之設計都在於增進多媒體資訊機之實用性。

綜上所陳，本創作多媒體資訊機之構造改良，藉由托板之設計，方便消費者置放物品及書寫資料之用，而板蓋裝設在機檯前側，則方便工作人員更換購物清單等紙卷，另看板及置物箱附設在多媒體資訊機上，是增進多媒體資訊機之實用性，故本創作實較習知各種多媒體資訊機更具方便實用性，且具有經濟價值之效用，實乃具有新穎性與



四、創作說明 (6)

進步性，實符合專利之申請要件，爰依法申請專利之，請速予審查，如蒙 鈞局核准，實感德便。



圖式簡單說明

【圖式說明】

第一圖係為習式之多媒體資訊機示意圖。

第二圖係為另一習式之多媒體資訊機示意圖。

第三圖係為本創作之組合立體圖。

第四圖係為本創作之組合側視圖。

第五圖係為本創作之局部放大圖。

第六圖係為本創作之較佳實施例圖。

【圖號說明】

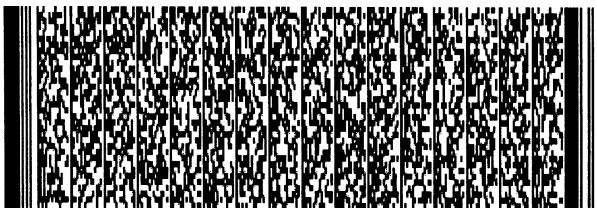
機檯	1	螢幕	1 1
滑槽	1 2	滑軌	1 2 1
置容室	1 3	中空擋止	1 4
活動桿	1 5	凸塊	1 5 1
看板	2	插槽	2 1
連接部	2 2	托板	3
把手	3 1	擋止塊	3 2
板蓋	4	固定擋	4 1
凸塊	4 1 1	孔洞	4 1 2
出口	4 2	樞軸	4 3
置物箱	5	相接面	5 1
置物槽	5 2	機檯	6
螢幕	6 1	投幣孔	6 2
出口	6 3	背蓋	7
螺固元件	8	廣告紙板	9



四、中文創作摘要 (創作名稱：多媒體資訊機之構造改良)

本創作為一種多媒體資訊機之構造改良，係由機檯、看板、托板、板蓋、置物箱所構成，其中該機檯上方連接一螢幕，在機檯與螢幕交接處之適當位置上設有一滑槽，供前端設有把手之托板置入，供使消費者置放物品及書寫資料之用，而滑槽下方垂設有置容室，供連接於主機系統之列印機置放，並在置容室開口上裝設有板蓋，用以啟閉置容室，而板蓋表面上設有至少一出口，供置容室內之列印機輸出單據，且板蓋外側裝置一置物箱供各類廣告雜誌或傳單置放；藉由上述構造組合，用以提供消費者多樣化產品資訊及方便置放物品與書寫資料，並方便工作人員更換購物清單等紙卷，以增進多媒體資訊機方便實用性之經濟效益者。

五、英文創作摘要 (創作名稱：)



六、指定代表圖

(一)、本案代表圖為：第 三 圖

(二)、本案代表圖之元件符號簡單說明：

機檯 1	螢幕 1 1
看板 2	插槽 2 1
連接部 2 2	出口 4 2
置物箱 5	置物槽 5 2



五、申請專利範圍

1、一種多媒體資訊機之構造改良，係用於一般超市、超商等店家內，其主要包括有：

一機檯，該機檯上方連接一螢幕，在機檯與螢幕交接處之適當位置上設有一滑槽，在滑槽二側各設有對應平行之滑軌，供一托板置入，並在滑槽下方垂設有一置容室，供連接於主機系統之列印機置放，該置容室內緣靠外二側適當處各設有一中空擋止各供一活動桿穿插；

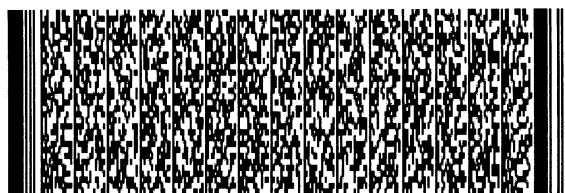
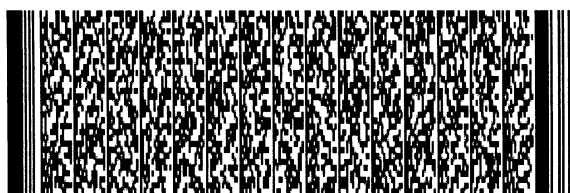
一看板，該看板上設有一插槽，供一廣告紙板插入，該看板底部向外延伸形成連接部，於連接部上設有螺固元件將看板固定於螢幕上；

一托板，係置入於前述機檯之滑槽內，供消費者置放物品及書寫資料之用，其前端設有一把手，供托板拉出推進於滑槽內，後端設有擋止塊，可使擋止塊抵住滑軌，而防止托板過於拉出而掉落；

一板蓋，係樞蓋於前述機檯之置容室開口上，該板蓋內側二邊適當處各設有一固定擋，各別樞接前述穿插中空擋止的活動桿一端，配合活動桿穿插置容室二側之中空擋止，用以啟閉置容室，且在板蓋表面上設有至少一出口，供置容室內之列印機輸出單據，另在板蓋上緣適當位置設有螺固元件於板蓋蓋合時鎖固；

一置物箱，係在與板蓋之相接面適當位置設有螺固元件，使置物箱固定於前述板蓋之外側，其內可分設為多層階及置物槽，供各類廣告雜誌及傳單置放；

俾藉上述構造組合，用以提供多樣化產品資訊，藉由

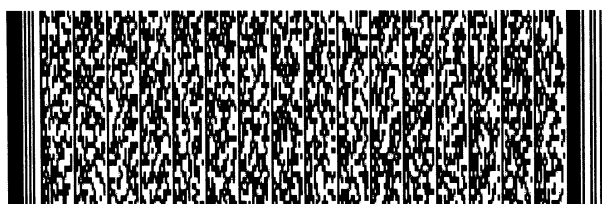


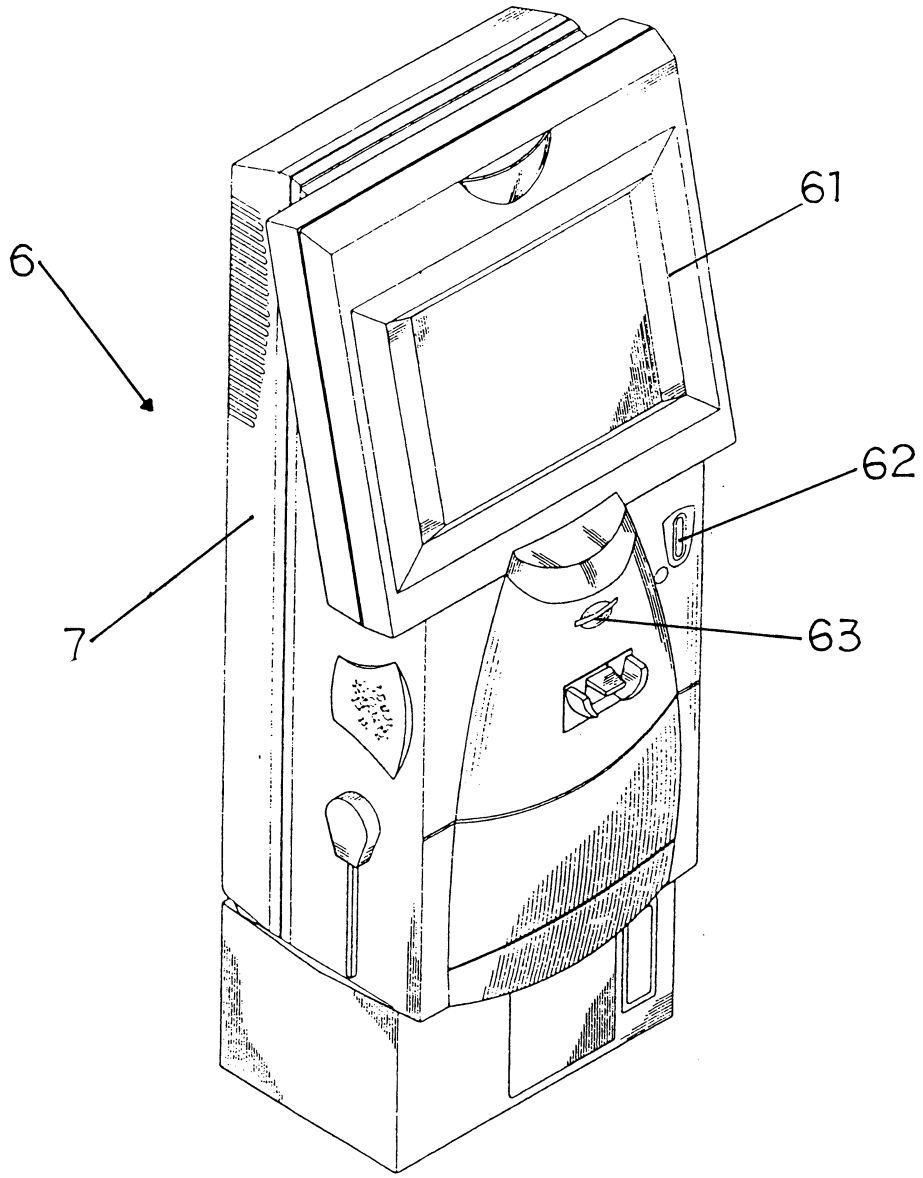
五、申請專利範圍

托板之設計，令使消費者再進行查詢時，方便置放物品及書寫資料，以及藉由機檯前方設置容室及板蓋之設計，方便工作人員更換購物清單等紙卷，以增進多媒體資訊機方便實用性之經濟效益者。

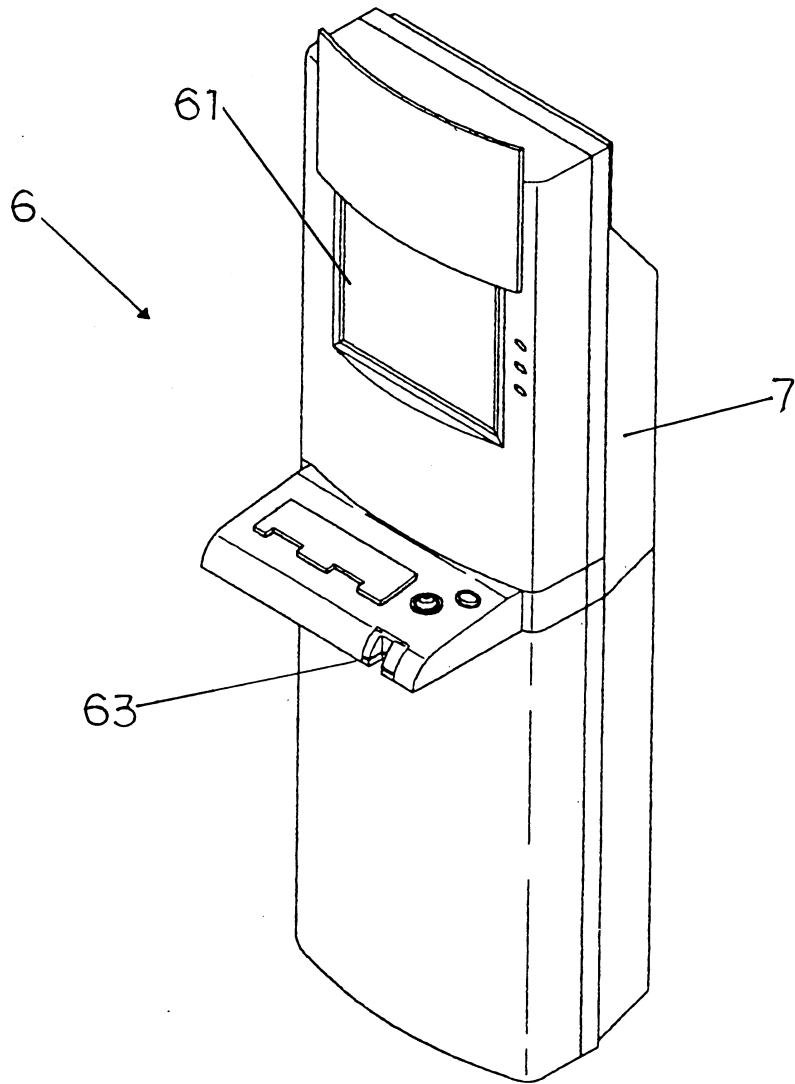
2、如申請專利範圍第1項所述一種多媒體資訊機之構造改良，其中該板蓋之固定擋上方形成一凸塊，該凸塊設有一孔洞，對應活動桿一端所設之樞孔，供一樞軸插入用以連接板蓋與活動桿。

3、如申請專利範圍第1項所述一種多媒體資訊機之構造改良，其中穿插於中空擋止之活動桿後端形成一凸起之凸塊，以供板蓋啟開時，拉伸活動桿至凸塊抵止中空擋止，可使板蓋固定開啟適當幅度，以避免活動桿滑出中空擋止，而使板蓋整個掉落壓損置物箱。

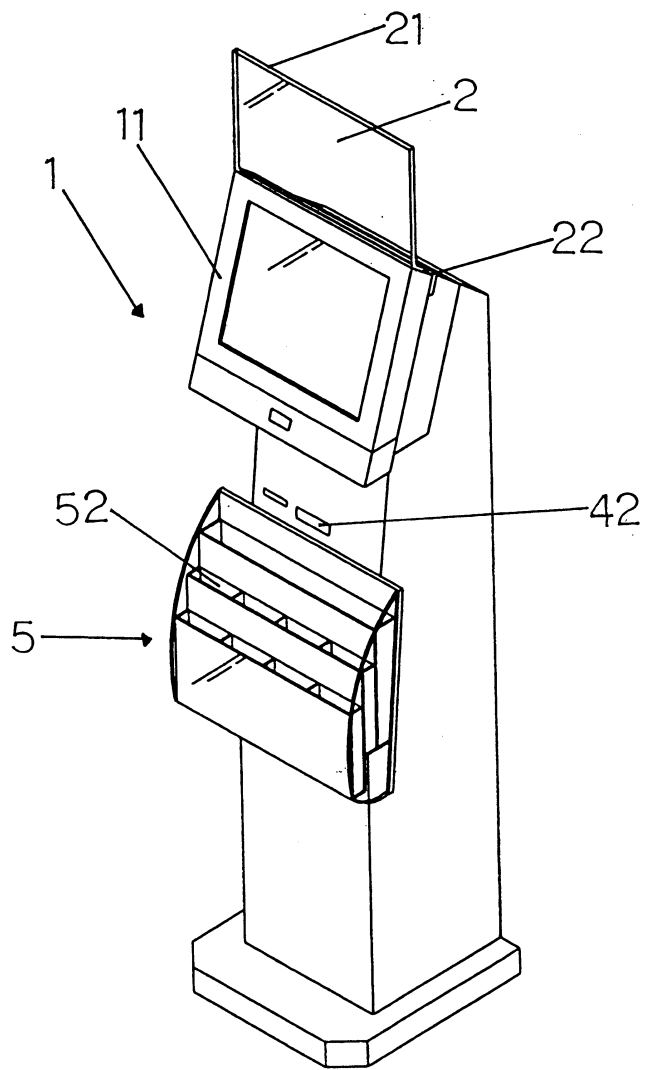




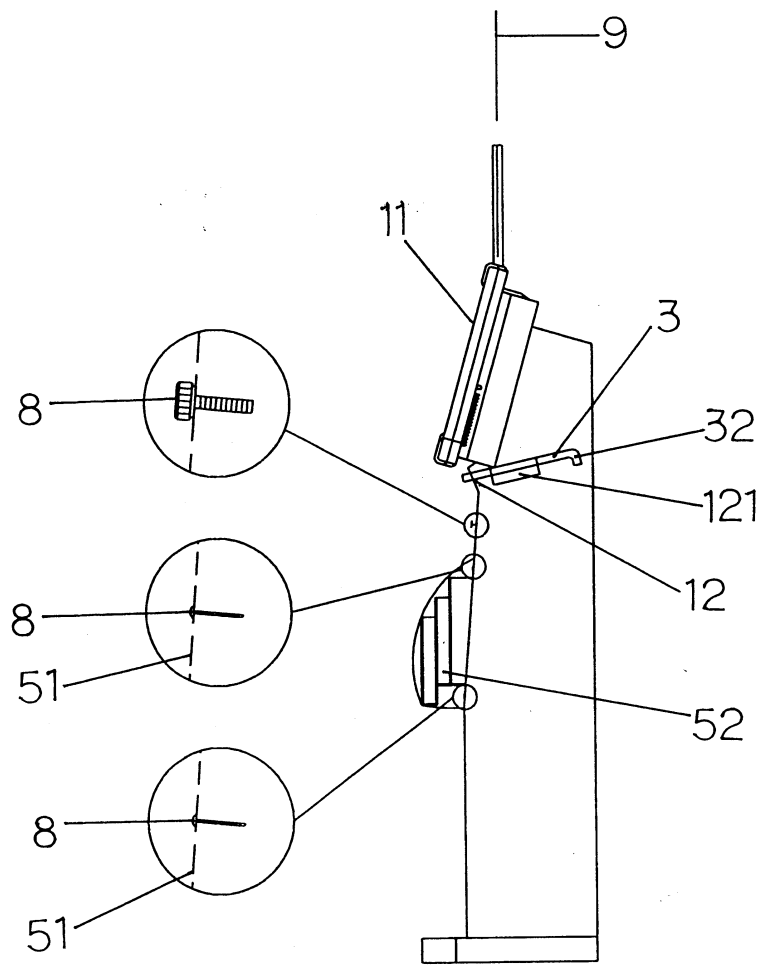
第一圖



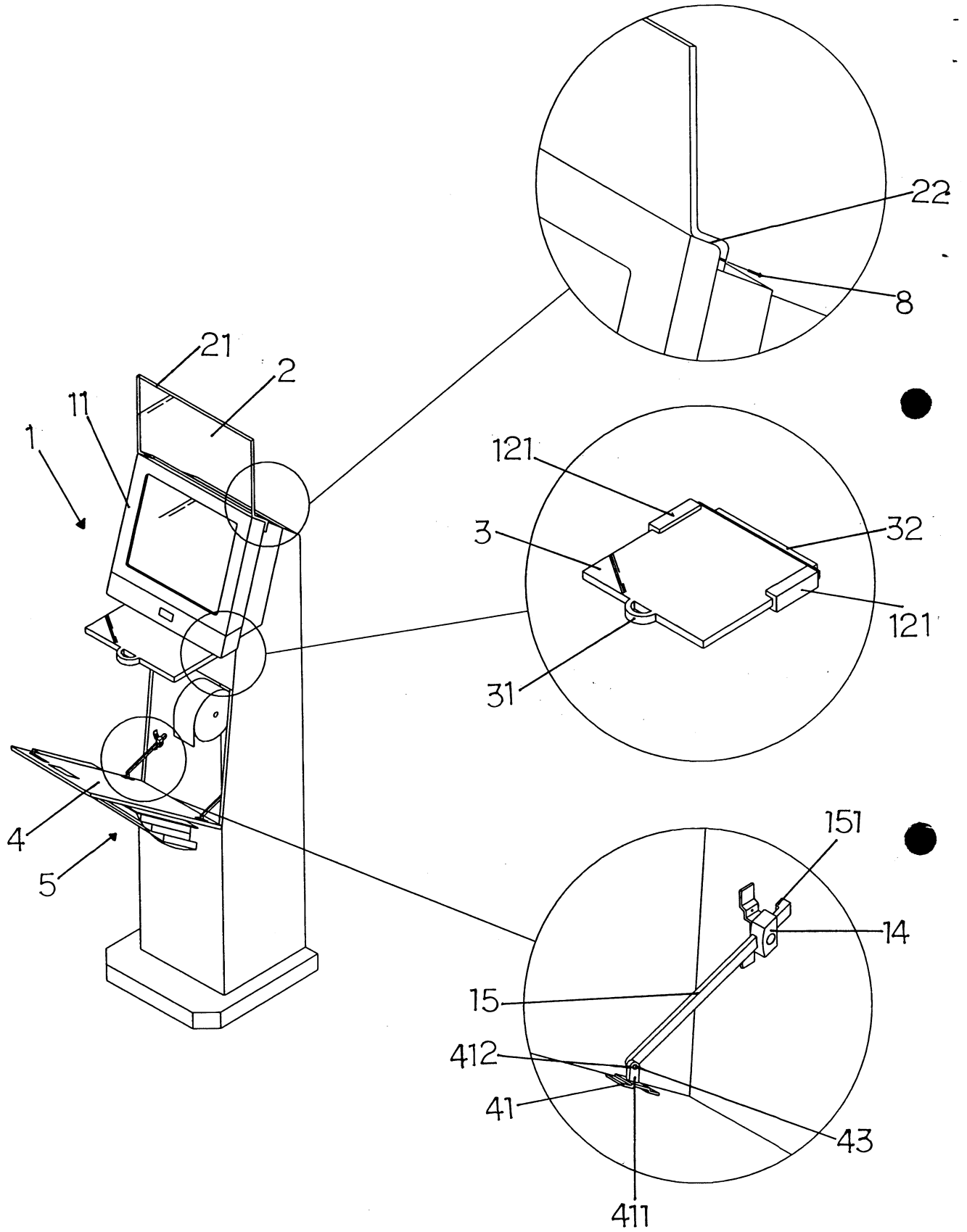
第二圖



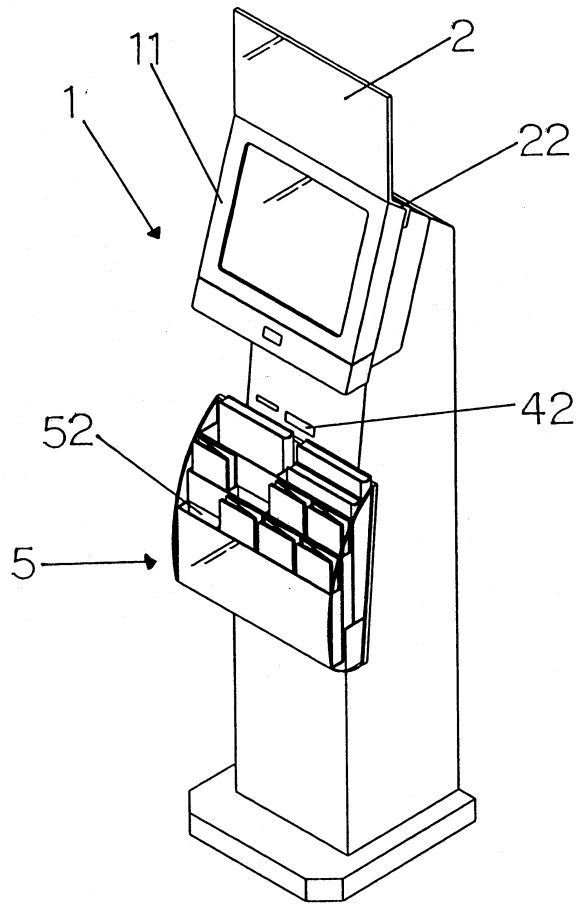
第三圖



第四圖



第五圖



第六圖