

[19] 中华人民共和国国家知识产权局



[12] 实用新型专利说明书

专利号 ZL 200820022030.2

[51] Int. Cl.

A47G 9/10 (2006.01)
A61M 37/00 (2006.01)
A61M 21/00 (2006.01)
A61N 2/08 (2006.01)

[45] 授权公告日 2008 年 10 月 29 日

[11] 授权公告号 CN 201139334Y

[22] 申请日 2008.1.3

[21] 申请号 200820022030.2

[73] 专利权人 辛丙伟

地址 252516 山东省聊城市冠县柳林镇乔庙村

[72] 发明人 辛丙伟

[74] 专利代理机构 济南诚智商标专利事务所有限公司
代理人 王汝银

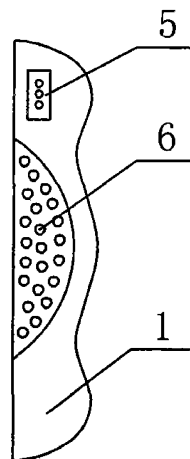
权利要求书 1 页 说明书 3 页 附图 1 页

[54] 实用新型名称

多功能保健枕头

[57] 摘要

本实用新型涉及一种枕头，尤其是一种多功能保健枕头。它包括枕头本体，所述枕头本体的上部、中部和下部略微凸起，在枕头本体内中部设有填充袋；在枕头本体内设有音乐盒，音乐盒通过导线分别与设置在枕头本体内两侧的扬声器和设置在枕头本体内一侧的控制器相连，在枕头本体两侧与扬声器相对的位置设有若干透气孔；在枕头本体的上表面均匀分布有若干磁石和玉石。本实用新型结构简单，使用方便，具有药疗、按摩、磁疗、音乐疗等多种预防保健功能。



1、多功能保健枕头，包括枕头本体，其特征在于：所述枕头本体的上部、中部和下部略微凸起，在枕头本体内中部设有填充袋；在枕头本体内设有音乐盒，音乐盒通过导线分别与设置在枕头本体内两侧的扬声器和设置在枕头本体内一侧的控制器相连，在枕头本体两侧与扬声器相对的位置设有若干透气孔；在枕头本体的上表面均匀分布有若干磁石和玉石。

多功能保健枕头

技术领域：

本实用新型涉及一种枕头，尤其是一种多功能保健枕头。

背景技术：

随着社会的发展和进步，各行各业都出现了竞争，人们的思想压力越来越大，有相当一部分人出现了神经衰弱、失眠等症状，直接影响了学习和工作；随之，在市场上也出现了一些治疗神经衰弱、失眠的保健枕，但其功能比较单一，疗效不佳，而且价格也高。

实用新型内容：

本实用新型提供了一种多功能保健枕头，它结构简单，使用方便，具有药疗、按摩、磁疗、音乐疗等多种功能，对神经衰弱、失眠等症状有很好的效果，解决了现有技术中存在的问题。

本实用新型为解决上述技术问题所采用的技术方案是：它包括枕头本体，所述枕头本体的上部、中部和下部略微凸起，在枕头本体内中部设有填充袋；在枕头本体内设有音乐盒，音乐盒通过导线分别与设置在枕头本体内两侧的扬声器和设置在枕头本体内一侧的控制器相连，在枕头本体两侧与扬声器相对的位置设有若干透气孔；在枕头本体的上表面均匀分布有若干磁石和玉石。

本实用新型采用枕头本体的上部、中部和下部略微凸起，在睡眠时可使头、颈部受力面积增大，受力均匀，增加舒适感；在枕头本体内中部设置填充袋，在填充袋内可装入中草药、干花、丝瓜络、蚕沙、干荷叶、荞麦皮等材料，上述中草药可起到养心安神、泻肝火、明目等效果，药效通过自然挥发以气味的

形式作用于大脑、心、肺，避免了口服药物毒性方面的副作用，对于神经衰弱、失眠、肝火上升、视力下降等有一定预防和保健作用，填充干花、干荷叶等，可利用香熏调节心绪，促进身体各项机能的协调；在枕头本体内设置音乐盒，音乐盒通过导线分别与设置在枕头本体内两侧的扬声器和设置在枕头本体内一侧的控制器相连，在枕头本体两侧与扬声器相对的位置设置若干透气孔，可根据人们的需要通过控制器调节音乐盒，设定曲目，设定时间，并通过透气孔将音乐放出，调节人们的心情，促进睡眠、养心安神；在枕头本体的上表面均匀分布有若干磁石和玉石，在睡觉的同时可以按摩有关穴位，并结合磁疗、玉石辐射疗对人体头、颈部起到保健作用。

附图说明：

图 1 为本实用新型的结构示意图。

图 2 为图 1 的左视图。

图 3 为本实用新型内部结构示意图。

具体实施方式：

为能清楚说明本方案的技术特点，下面通过具体实施方式，并结合其附图，对本实用新型进行详细阐述。

如图中所示，本实用新型包括枕头本体 1，枕头本体 1 可采用太空棉、海绵或蚕茧等填充制成。所述枕头本体 1 的上部、中部和下部略微凸起，在枕头本体 1 内中部设有填充袋 2，在填充袋 2 内可填充中草药纱袋、茶香纱袋或花香纱袋等。在枕头本体 1 内设有音乐盒 3，音乐盒 3 通过导线分别与设置在枕头本体 1 内两侧的扬声器 4 和设置在枕头本体 1 内一侧的控制器 5 相连，在枕头本体 1 两侧与扬声器 4 相对的位置设有若干透气孔 6，控制器 5 上设有开关、选曲、定时等功能键。在枕头本体 1 的上表面均匀分布有若干磁石 7 和玉石 8。

使用时，枕头本体 1 的上部、中部和下部略微凸起，在睡眠时可使头、颈部受力面积增大，受力均匀，增加舒适感；枕头本体 1 上表面的磁石 7 和玉石 8，在睡觉的同时可以按摩有关穴位，并结合磁疗、玉石辐射疗对人体头、颈部起到保健作用；枕头本体 1 内中部的填充袋 2 内可装入中草药、干花、丝瓜络、蚕沙、干荷叶、荞麦皮等材料，中草药可起到养心安神、泻肝火、明目等效果，药效通过自然挥发以气味的形式作用于大脑、心、肺，避免了口服药物毒性方面的副作用，对于神经衰弱、失眠、肝火上升、视力下降等有一定预防和保健作用，填充干花、干荷叶等，可利用香熏调节心绪，促进身体各项机能的协调；枕头本体 1 内设置的音乐盒 3 通过导线分别与设置在枕头本体 1 内两侧的扬声器 4 和设置在枕头本体 1 内一侧的控制器 5 相连，当人们躺卧时，利用控制器 5 调节音乐盒 3 使音乐响起，声音通过枕头本体 2 两侧的扬声器 4 透过透气孔 6 发出，可以调节人们的心情，促进睡眠、养心安神。

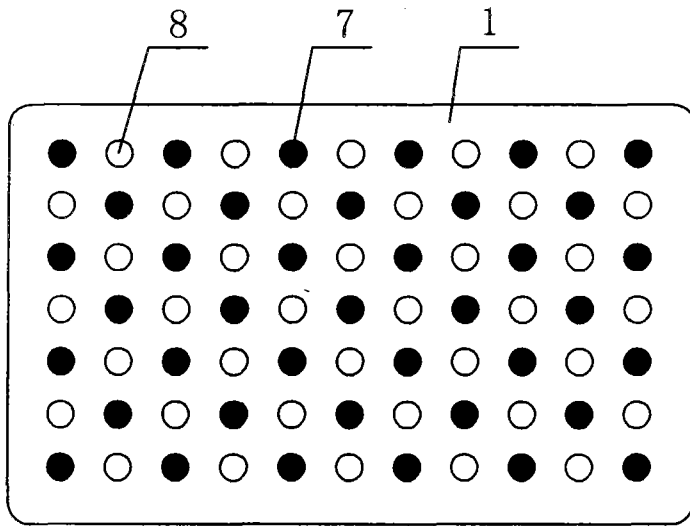


图 1

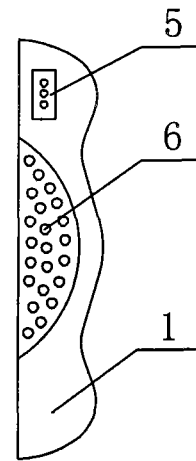


图 2

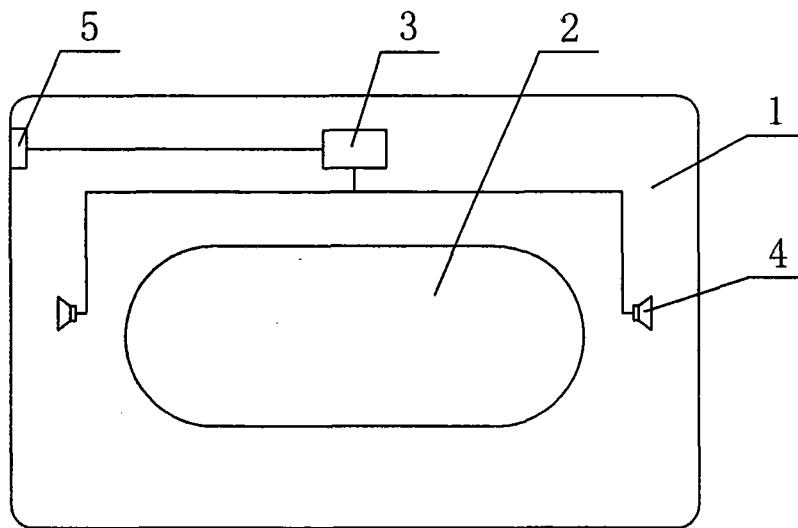


图 3