



(12) 实用新型专利

(10) 授权公告号 CN 205017916 U

(45) 授权公告日 2016. 02. 10

(21) 申请号 201520791924. 8

(22) 申请日 2015. 10. 14

(73) 专利权人 漳州市兴宝机械有限公司

地址 363800 福建省漳州市华安县经济开发区新社工业园

(72) 发明人 卢国宝

(51) Int. Cl.

A01G 1/04(2006. 01)

(ESM) 同样的发明创造已同日申请发明专利

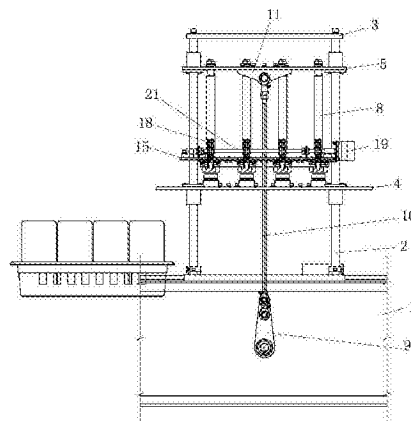
权利要求书1页 说明书3页 附图3页

(54) 实用新型名称

食用菌接种机插棒装置

(57) 摘要

本实用新型涉及一种食用菌接种机插棒装置,属于食用菌生产设备技术领域,提供了一种结构简单、使用方便、工作可靠、制作成本低,并且有效缩短生产周期,工作效率显著提高的食用菌接种机插棒装置,所采用的技术方案为机架上设置有滚筒或链条输送机构、驱动电机等,机架上竖直设置有导向柱,导向柱顶部通过顶板连接,导向柱的下部滑动安装有菌包定位板,导向柱的上部滑动安装有插棒定位板,菌包定位板和插棒定位板之间通过等高螺栓连接,且两板之间设置有复位弹簧,机架上还设置有驱动机构,插棒定位板上均布有多根插棒,与之相对应,菌包定位板上均布有小棒导棒机构,菌包定位板和插棒定位板之间还设置有小棒排列装置;本实用新型主要用于食用菌接种、插棒设备。



1. 食用菌接种机插棒装置,包括:机架,所述机架上设置有输送机构、驱动电机,其特征在于:所述机架上竖直设置有导向柱,导向柱顶部通过顶板连接,导向柱的下部滑动安装有菌包定位板,导向柱的上部滑动安装有插棒定位板,所述菌包定位板和插棒定位板之间通过等高螺栓连接,且菌包定位板和插棒定位板之间设置有复位弹簧,所述机架上还设置有驱动机构,所述插棒定位板上均布有多根插棒,与之相对应,菌包定位板上均布有小棒导棒机构,所述菌包定位板和插棒定位板之间还设置有小棒排列装置。

2. 根据权利要求1所述的食用菌接种机插棒装置,其特征在于:所述驱动机构主要由摆臂、连杆和连杆支座构成,所述摆臂安装在驱动电机的输出轴上,连杆支座安装在插棒定位板上,所述连杆一端与摆臂远端铰接在一起,另一端铰接在连杆支座上。

3. 根据权利要求1所述的食用菌接种机插棒装置,其特征在于:所述小棒导棒机构主要由导棒筒和弹性圈构成,所述导棒筒安装在菌包定位板上,且导棒筒的外壁上设置有环形三角槽,所述环形三角槽的三条边分别与导棒筒相连通,所述环形三角槽内设置有弹性圈。

4. 根据权利要求3所述的食用菌接种机插棒装置,其特征在于:所述导棒筒的顶部为锥形结构,弹性圈为O型密封圈。

5. 根据权利要求3或4所述的食用菌接种机插棒装置,其特征在于:所述小棒排列装置包括底板、直角连板、弹片、滚刷和滚刷电机构成,所述底板上均布设置有多多个导向孔,导向孔的两边分段设置有直角连板,相邻两段直角连板之间设置有弹片,所述底板的一端安装有转轴,转轴上设置有多多个滚刷,滚刷位于导向孔中心线的延长线上,转轴一端安装有滚刷电机。

食用菌接种机插棒装置

技术领域

[0001] 本实用新型涉及一种食用菌接种机插棒装置,属于食用菌生产设备技术领域。

背景技术

[0002] 现有的食用菌包是采用营养料装包后插上塑料棒,再送到杀菌锅杀菌,再接种,接种前需要拔出塑料棒,接种后再插上塑料棒,基本是靠人力生产。

实用新型内容

[0003] 为解决现有技术存在的技术问题,本实用新型提供了一种结构简单、使用方便、工作可靠、制作成本低,并且有效缩短生产周期,工作效率显著提高的食用菌接种机插棒装置。

[0004] 为实现上述目的,本实用新型所采用的技术方案为食用菌接种机插棒装置,包括:机架,所述机架上设置有皮带输送机构和驱动电机,所述机架上竖直设置有导向柱,导向柱顶部通过顶板连接,导向柱的下部滑动安装有菌包定位板,导向柱的上部滑动安装有插棒定位板,所述菌包定位板和插棒定位板之间通过等高螺栓连接,且菌包定位板和插棒定位板之间设置有复位弹簧,所述机架上还设置有驱动机构,所述插棒定位板上均布有多根插棒,与之相对应,菌包定位板上均布有小棒导棒机构,所述菌包定位板和插棒定位板之间还设置有小棒排列装置。

[0005] 优选的,所述驱动机构主要由摆臂、连杆和连杆支座构成,所述摆臂安装在驱动电机的输出轴上,连杆支座安装在插棒定位板上,所述连杆一端与摆臂远端铰接在一起,另一端铰接在连杆支座上。

[0006] 优选的,所述小棒导棒机构主要由导棒筒和弹性圈构成,所述导棒筒安装在菌包定位板上,且导棒筒的外壁上设置有环形三角槽,所述环形三角槽的三条边分别与导棒筒相通,所述环形三角槽内设置有弹性圈。

[0007] 优选的,所述导棒筒的顶部为锥形结构,弹性圈为O型密封圈。

[0008] 优选的,所述小棒排列装置包括底板、直角连板、弹片、滚刷和滚刷电机构成,所述底板上均布设置有多多个导向孔,导向孔的两边分段设置有直角连板,相邻两段直角连板之间设置有弹片,所述底板的一端安装有转轴,转轴上设置有多多个滚刷,滚刷位于导向孔中心线的延长线上,转轴一端安装有滚刷电机。

[0009] 与现有技术相比,本实用新型具有以下技术效果:本实用新型在不影响食用菌产量、质量的前提下,简化接种前的工艺流程,缩短生产周期,对食用菌工厂化生产具有积极的推动作用;且本实用新型结构简单、动作协调性高、制造成本低,协作动作少、故障率少、工作可靠、效率高,有很高的实用价值。

附图说明

[0010] 图1为本实用新型的结构示意图。

- [0011] 图 2 为本实用新型插棒状态的结构示意图。
- [0012] 图 3 为图 1 的左视图。
- [0013] 图 4 为本实用新型中菌包定位板和插棒定位板的结构示意图。
- [0014] 图 5 为图 4 的左视图。
- [0015] 图 6 为本实用新型中小棒排列装置的结构示意图。
- [0016] 图 7 为图 6 的俯视图。
- [0017] 图 8 为本实用新型中弹片的结构示意图。
- [0018] 图 9 为本实用新型中小棒导棒机构的结构示意图。
- [0019] 图 10 为图 9 中的 A-A 剖视图。
- [0020] 图 11 为图 9 的俯视图。

具体实施方式

[0021] 为了使本实用新型所要解决的技术问题、技术方案及有益效果更加清楚明白,以下结合附图及实施例,对本实用新型进行进一步详细说明。应当理解,此处所描述的具体实施例仅仅用以解释本实用新型,并不用于限定本实用新型。

[0022] 如图 1 至图 3 所示,食用菌接种机插棒装置,包括:机架 1,机架 1 上设置有皮带输送机构和驱动电机,机架 1 上竖直设置有导向柱 2,导向柱 2 顶部通过顶板 3 连接,导向柱 2 的下部滑动安装有菌包定位板 4,导向柱 2 的上部滑动安装有插棒定位板 5,菌包定位板 4 和插棒定位板 5 之间通过等高螺栓 6 连接,且菌包定位板 4 和插棒定位板 5 之间设置有复位弹簧 7,等高螺栓 6 能够调整菌包定位板 4 和插棒定位板 5 之间的距离,且菌包定位板 4 和插棒定位板 5 能够在等高螺栓 6 滑动,复位弹簧 7 能够保证菌包定位板 4 和插棒定位板 5 同步运动,当克服了复位弹簧 7 的弹力后,菌包定位板 4 和插棒定位板 5 发生相对运动,机架 1 上还设置有驱动机构,插棒定位板 5 上均布有多根插棒 8,与之相对应,菌包定位板 4 上均布有小棒导棒机构,菌包定位板 4 和插棒定位板 5 之间还设置有小棒排列装置。

[0023] 其中,如图 4、图 5 所示,驱动机构主要由摆臂 9、连杆 10 和连杆支座 11 构成,摆臂 9 安装在驱动电机的输出轴上,连杆支座 11 安装在插棒定位板 5 上,连杆 10 一端与摆臂 9 远端铰接在一起,另一端铰接在连杆支座 11 上,驱动电机驱动摆臂 9 转动,通过连杆 10 带动插棒定位板 5 进行上下往复运动。

[0024] 如图 9 至图 11 所示,小棒导棒机构主要由导棒筒 12 和弹性圈 13 构成,导棒筒 12 安装在菌包定位板 4 上,且导棒筒 12 的外壁上设置有环形三角槽 14,环形三角槽 14 的三条边分别与导棒筒 12 相通,环形三角槽 14 内设置有弹性圈 13,导棒筒 12 的顶部为锥形结构,这样弹性圈的边缘会陷入导棒筒内,当小棒掉落时,通过锥孔导正,在自由状态下被弹性圈挡住,当插棒向下作用时,小棒挤压弹性圈,使之弹性变形,从而使小棒通过弹性圈,被插棒压入菌包内。其中弹性圈可以采用 O 型密封圈。

[0025] 如图 6 至图 8 所示,小棒排列装置包括底板 15、直角连板 16、弹片 17、滚刷 18 和滚刷电机 19 构成,底板 15 上均布设置有多多个导向孔 20,导向孔 20 的两边分段设置有直角连板 16,直角连板 16 安装在底板 15 的下方用于支撑小棒,相邻两段直角连板之间设置有弹片 17,弹片 17 同样是为了支撑小棒,同时在上部受到压力时,小棒迫使弹片 17 张开变形,小棒通过弹片进入导棒筒 12 内,底板 15 的一端安装有转轴 21,转轴 21 上设置有多多个滚刷 18,

滚刷 18 位于导向孔 20 中心线的延长线上, 转轴 21 一端安装有滚刷电机 19, 滚刷电机 19 能够驱动滚刷 18 转动, 使排列在直角连板 16 上的小棒, 沿导向孔方向移动, 依次掉落在弹片 17 上, 从而进行连续插棒作业。

[0026] 在使用时, 菌包由皮带输送机构输送至菌包定位板 4 的下方, 同时由震动盘输送过来的小棒依次排列在直角连板 16 上, 滚刷电机 19 驱动滚刷 18 转动, 滚刷 18 推动小棒沿直角连板 16 移动, 小棒依次掉落在弹片 17 上, 准备进行插棒作业。摆臂 9 在驱动电机的作用下转动, 连杆 10 带动菌包定位板 4 和插棒定位板 5 沿导向柱 2 同步向下运动, 插棒 8 挤压小棒, 迫使弹片 17 张开变形, 小棒掉落在导棒筒 12 内, 卡在弹性圈 13 上。直至菌包定位板 4 压在菌包上, 菌包定位板 4 停止运动, 在连杆 10 的作用下, 插棒定位板 5 继续向下运动, 插棒 8 继续挤压小棒, 使小棒插入菌包内, 菌包定位板 4 和插棒定位板 5 复位, 菌包进入下一工位, 完成一个工作循环, 如此往复进行操作。

[0027] 以上所述仅为本实用新型的较佳实施例而已, 并不用以限制本实用新型, 凡在本实用新型的精神和原则之内所作的任何修改、等同替换和改进等, 均应包在本实用新型范围内。

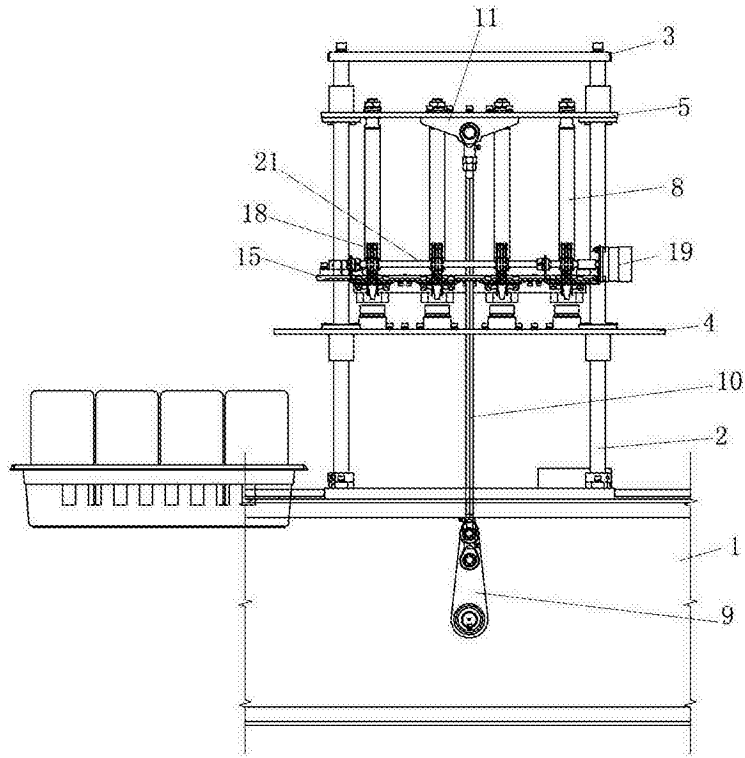


图 1

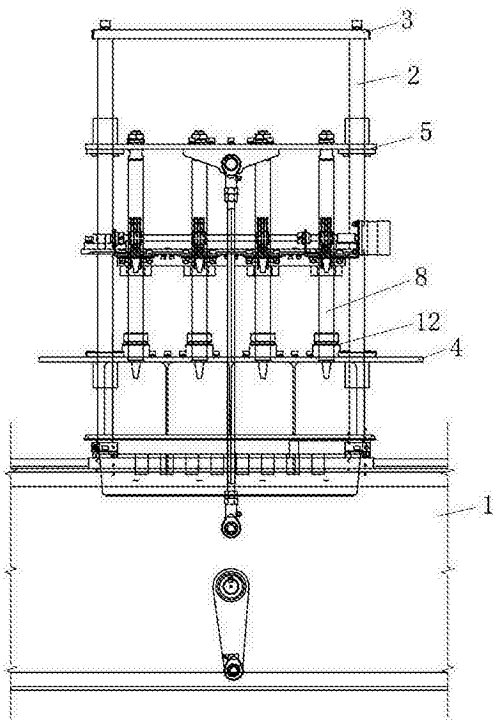


图 2

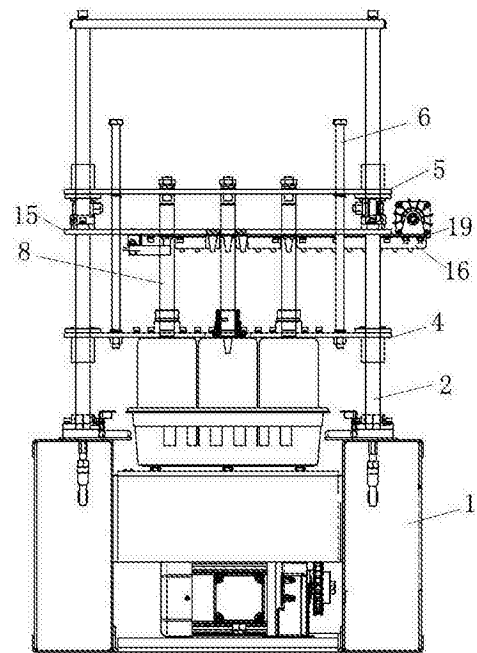


图 3

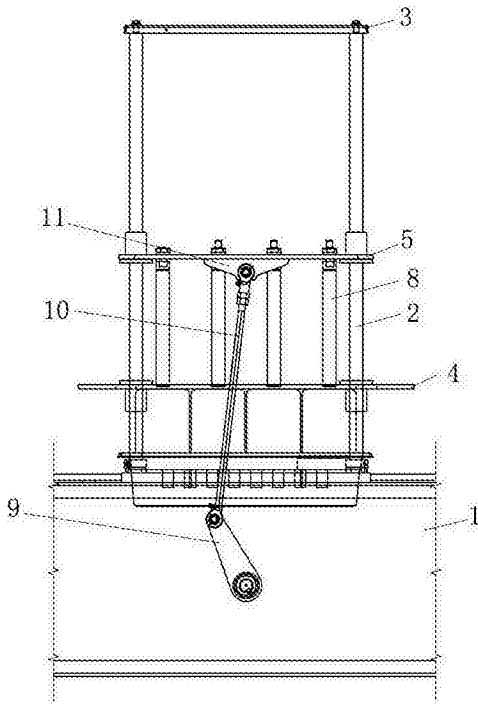


图 4

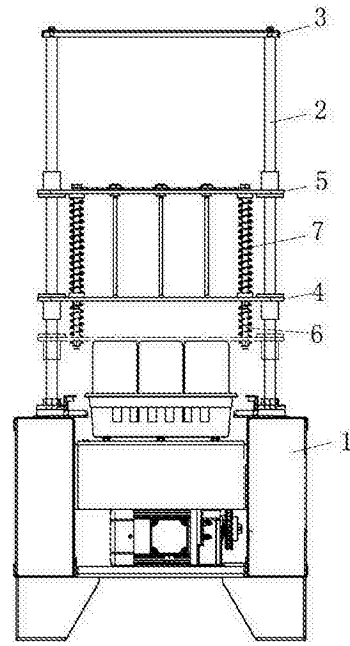


图 5

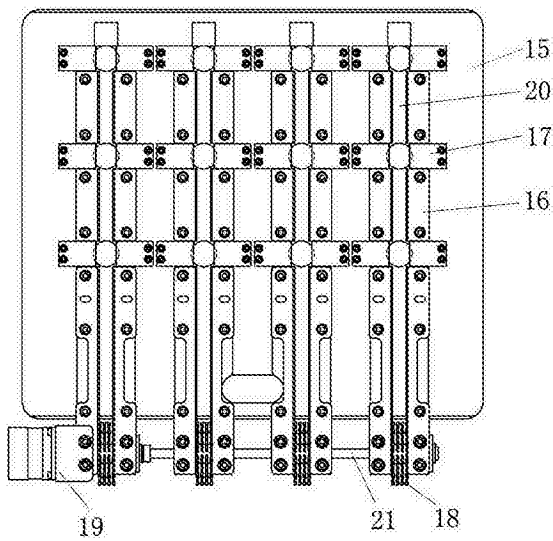


图 6

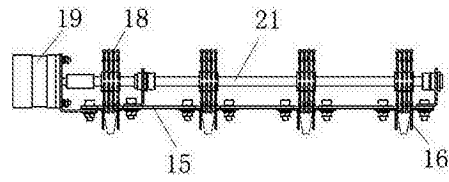


图 7

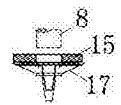


图 8

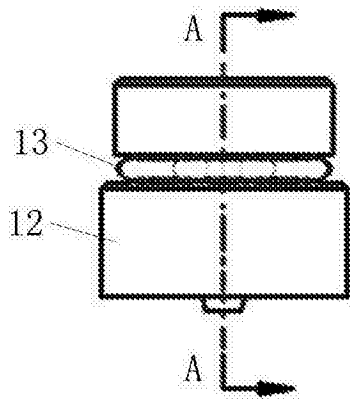


图 9

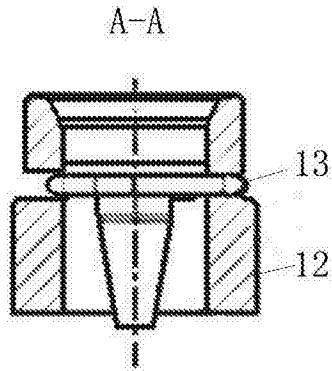


图 10

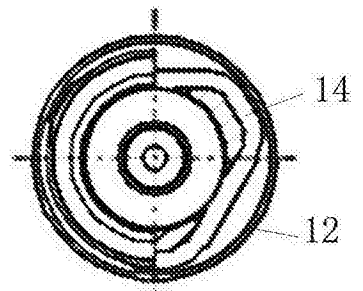


图 11