



## (12) 实用新型专利

(10) 授权公告号 CN 220157942 U

(45) 授权公告日 2023. 12. 12

(21) 申请号 202321668793.5

(22) 申请日 2023.06.29

(73) 专利权人 广东居家每刻家居科技有限公司

地址 528000 广东省佛山市顺德区龙江镇  
集北工业区工业一路13号二楼之一

(72) 发明人 陈辉

(74) 专利代理机构 北京达友众邦知识产权代理

事务所(普通合伙) 11904

专利代理师 张超

(51) Int. Cl.

A47C 17/86 (2006.01)

A47C 17/13 (2006.01)

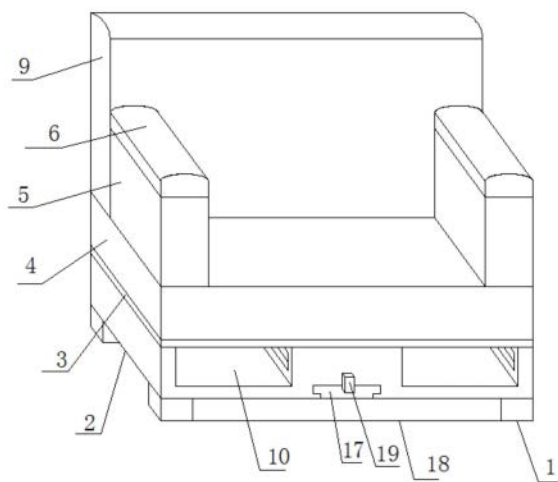
权利要求书1页 说明书3页 附图3页

### (54) 实用新型名称

一种具备储物功能的沙发

### (57) 摘要

本实用新型属于沙发领域,尤其是一种具备储物功能的沙发,针对现有的沙发的储物功能比较欠缺,不利于放置不同的物品问题,现提出如下方案,其包括四个支撑脚,四个支撑脚的顶部固定安装有同一个支撑座,支撑座的顶部固定安装有中间板,中间板的顶部固定安装有沙发本体,沙发本体的顶部固定安装有两个扶手和一个靠背,两个扶手的顶部均设有顶盖,顶盖上设有第一储物机构,所述支撑座上设有第二储物机构和遮挡机构,遮挡机构与对应的两个支撑脚配合,本实用新型增加了储物功能,可以对物品进行分类存放,同时通过遮挡板的设置,可以防止有物品从正面掉入支撑座的下方。



1. 一种具备储物功能的沙发,包括四个支撑脚(1),其特征在于,四个支撑脚(1)的顶部固定安装有同一个支撑座(2),支撑座(2)的顶部固定安装有中间板(3),中间板(3)的顶部固定安装有沙发本体(4),沙发本体(4)的顶部固定安装有两个扶手(5)和一个靠背(9),两个扶手(5)的顶部均设有顶盖(6),顶盖(6)上设有第一储物机构,所述支撑座(2)上设有第二储物机构和遮挡机构,遮挡机构与对应的两个支撑脚(1)配合。

2. 根据权利要求1所述的一种具备储物功能的沙发,其特征在于,所述第一储物机构包括两个储物盒(8),两个储物盒(8)内均固定安装有多个放置板(15),两个储物盒(8)的顶部分别与两个顶盖(6)的底部固定连接。

3. 根据权利要求2所述的一种具备储物功能的沙发,其特征在于,两个扶手(5)的顶部均开设有收纳槽(7),两个储物盒(8)的外侧分别与两个收纳槽(7)的内壁滑动连接。

4. 根据权利要求3所述的一种具备储物功能的沙发,其特征在于,所述第二储物机构包括多个放置盒(11),多个放置盒(11)内均滑动安装有分隔板(12),支撑座(2)的一侧开设有多个滑动槽(10),放置盒(11)滑动安装于对应的滑动槽(10)内。

5. 根据权利要求4所述的一种具备储物功能的沙发,其特征在于,多个放置盒(11)的一侧均开设有凹槽(13),多个凹槽(13)内均固定安装有拉杆(14)。

6. 根据权利要求5所述的一种具备储物功能的沙发,其特征在于,所述遮挡机构包括遮挡板(18),遮挡板(18)的顶部与支撑座(2)的底部接触,遮挡板(18)的两侧与对应的两个支撑脚(1)相互靠近的一侧接触,遮挡板(18)的底部与支撑脚(1)的底部处于同一水平轴线上。

7. 根据权利要求6所述的一种具备储物功能的沙发,其特征在于,所述遮挡板(18)的顶部固定安装有T形块(17),支撑座(2)的一侧开设有底部设为开口的T形槽(16),T形块(17)与T形槽(16)卡装。

8. 根据权利要求6所述的一种具备储物功能的沙发,其特征在于,所述支撑座(2)的一侧转动安装有转动轴,转动轴的一端固定安装有限制块(19),限制块(19)的一侧与T形块(17)的一侧接触。

## 一种具备储物功能的沙发

### 技术领域

[0001] 本实用新型涉及沙发技术领域,尤其涉及一种具备储物功能的沙发。

### 背景技术

[0002] 沙发是软装家具的一种,是装有软垫的多座位椅子,两边有扶手,沙发已是许多家庭必需的家具。市场上销售的沙发一般有低背沙发、高背沙发和介于前两者之间的普通沙发三种。

[0003] 现有的沙发的储物功能比较欠缺,不利于放置不同的物品,因此我们提出了一种具备储物功能的沙发,用来解决上述问题。

### 实用新型内容

[0004] 本实用新型的目的是为了解决现有技术中存在沙发的储物功能比较欠缺,不利于放置不同的物品的缺点,而提出的一种具备储物功能的沙发。

[0005] 为了实现上述目的,本实用新型采用了如下技术方案:

[0006] 一种具备储物功能的沙发,包括四个支撑脚,四个支撑脚的顶部固定安装有同一个支撑座,支撑座的顶部固定安装有中间板,中间板的顶部固定安装有沙发本体,沙发本体的顶部固定安装有两个扶手和一个靠背,两个扶手的顶部均设有顶盖,顶盖上设有第一储物机构,所述支撑座上设有第二储物机构和遮挡机构,遮挡机构与对应的两个支撑脚配合。

[0007] 优选的,所述第一储物机构包括两个储物盒,两个储物盒内均固定安装有多个放置板,两个储物盒的顶部分别与两个顶盖的底部固定连接。

[0008] 优选的,两个扶手的顶部均开设有收纳槽,两个储物盒的外侧分别与两个收纳槽的内壁滑动连接。

[0009] 优选的,所述第二储物机构包括多个放置盒,多个放置盒内均滑动安装有分隔板,支撑座的一侧开设有多个滑动槽,放置盒滑动安装于对应的滑动槽内。

[0010] 优选的,多个放置盒的一侧均开设有凹槽,多个凹槽内均固定安装有拉杆。

[0011] 优选的,所述遮挡机构包括遮挡板,遮挡板的顶部与支撑座的底部接触,遮挡板的两侧与对应的两个支撑脚相互靠近的一侧接触,遮挡板的底部与支撑脚的底部处于同一水平轴线上。

[0012] 优选的,所述遮挡板的顶部固定安装有T形块,支撑座的一侧开设有底部设为开口的T形槽,T形块与T形槽卡装。

[0013] 优选的,所述支撑座的一侧转动安装有转动轴,转动轴的一端固定安装有限制块,限制块的一侧与T形块的一侧接触。

[0014] 本实用新型中,所述一种具备储物功能的沙发的有益效果:

[0015] 向上拉动顶盖,可以将储物盒拉出,可以将物品放置在不同的放置板,然后推回顶盖即可,通过拉杆将放置盒拉出,可以通过分隔板可以对放置盒内的空间进行分隔,可以对物品进行分类放置,通过遮挡板的设置,可以防止有物品从正面掉入支撑座的下方,转动限

制块,解除对T形块的限制,拉动遮挡板,使得T形块脱离T形槽,可以将遮挡板拆卸下来进行,可以进行清洗、更换或对方便对支撑座的底部进行打扫;

[0016] 本实用新型增加了储物功能,可以对物品进行分类存放,同时通过遮挡板的设置,可以防止有物品从正面掉入支撑座的下方。

### 附图说明

[0017] 图1为本实用新型提出的一种具备储物功能的沙发的结构示意图;

[0018] 图2为本实用新型提出的一种具备储物功能的沙发的放置盒、分隔板和拉杆的立体结构示意图;

[0019] 图3为本实用新型提出的一种具备储物功能的沙发的储物盒和放置板的立体结构示意图;

[0020] 图4为本实用新型提出的一种具备储物功能的沙发的正视剖面结构示意图。

[0021] 图中:1、支撑脚;2、支撑座;3、中间板;4、沙发本体;5、扶手;6、顶盖;7、收纳槽;8、储物盒;9、靠背;10、滑动槽;11、放置盒;12、分隔板;13、凹槽;14、拉杆;15、放置板;16、T形槽;17、T形块;18、遮挡板;19、限制块。

### 具体实施方式

[0022] 下面将结合本实用新型实施例中的附图,对本实用新型实施例中的技术方案进行清楚、完整地描述,显然,所描述的实施例仅仅是本实用新型一部分实施例,而不是全部的实施例。

[0023] 实施例一

[0024] 参照图1-图4,一种具备储物功能的沙发,包括四个支撑脚1,四个支撑脚1的顶部固定安装有同一个支撑座2,支撑座2的顶部固定安装有中间板3,中间板3的顶部固定安装有沙发本体4,沙发本体4的顶部固定安装有两个扶手5和一个靠背9,两个扶手5的顶部均设有顶盖6,顶盖6上设有第一储物机构,支撑座2上设有第二储物机构和遮挡机构,遮挡机构与对应的两个支撑脚1配合。

[0025] 本实施例中,遮挡机构包括遮挡板18,遮挡板18的顶部与支撑座2的底部接触,遮挡板18的两侧与对应的两个支撑脚1相互靠近的一侧接触,遮挡板18的底部与支撑脚1的底部处于同一水平轴线上,遮挡板18的顶部固定安装有T形块17,支撑座2的一侧开设有底部设为开口的T形槽16,T形块17与T形槽16卡装,支撑座2的一侧转动安装有转动轴,转动轴的一端固定安装有限制块19,限制块19的一侧与T形块17的一侧接触。

[0026] 本实施例中,第一储物机构包括两个储物盒8,两个储物盒8内均固定安装有多个放置板15,两个储物盒8的顶部分别与两个顶盖6的底部固定连接。

[0027] 本实施例中,两个扶手5的顶部均开设有收纳槽7,两个储物盒8的外侧分别与两个收纳槽7的内壁滑动连接。

[0028] 本实施例中,第二储物机构包括多个放置盒11,多个放置盒11内均滑动安装有分隔板12,支撑座2的一侧开设有多个滑动槽10,放置盒11滑动安装于对应的滑动槽10内。

[0029] 本实施例中,多个放置盒11的一侧均开设有凹槽13,多个凹槽13内均固定安装有拉杆14。

[0030] 本实施例中,使用时,向上拉动顶盖6,可以将储物盒8拉出,可以将物品放置在不同的放置板15,然后推回顶盖6即可,通过拉杆14将放置盒11拉出,可以通过分隔板12可以对放置盒11内的空间进行分隔,可以对物品进行分类放置,通过遮挡板18的设置,可以防止有物品从正面掉入支撑座2的下方,转动限制块19,解除对T形块17的限制,拉动遮挡板18,使得T形块17脱离T形槽16,可以将遮挡板18拆卸下来进行,可以进行清洗、更换或对方便对支撑座2的底部进行打扫。

[0031] 实施例二

[0032] 本实施例与实施例一的区别在于:扶手5的顶部开设有安装槽,安装槽内固定安装有电动推杆,电动推杆的输出轴与顶盖6的底部固定连接,通过电动推杆可以对顶盖6进行升降,更加自动化。

[0033] 其余与实施例一相同。

[0034] 以上所述,仅为本实用新型较佳的具体实施方式,但本实用新型的保护范围并不局限于此,任何熟悉本技术领域的技术人员在本实用新型揭露的技术范围内,根据本实用新型的技术方案及其实用新型构思加以等同替换或改变,都应涵盖在本实用新型的保护范围之内。

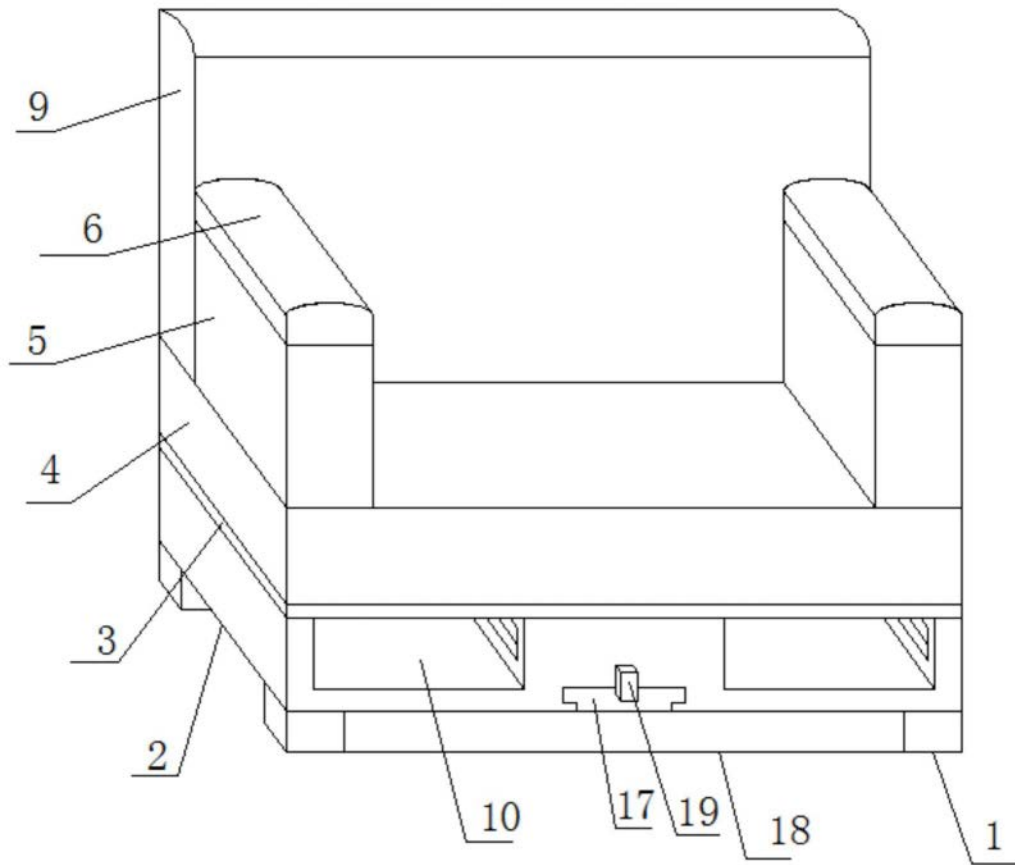


图1

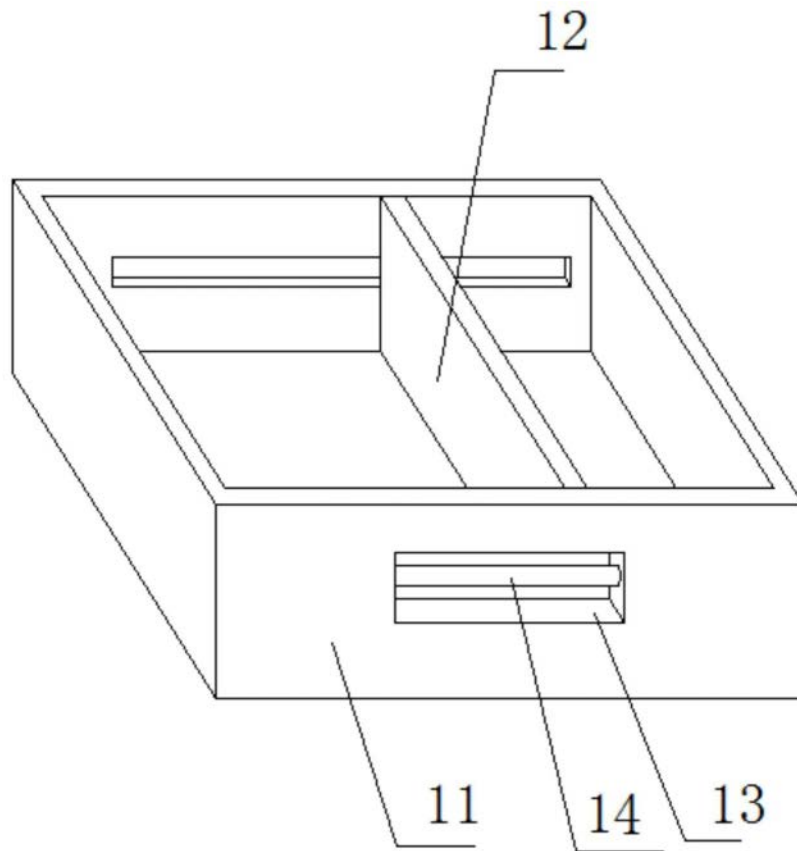


图2

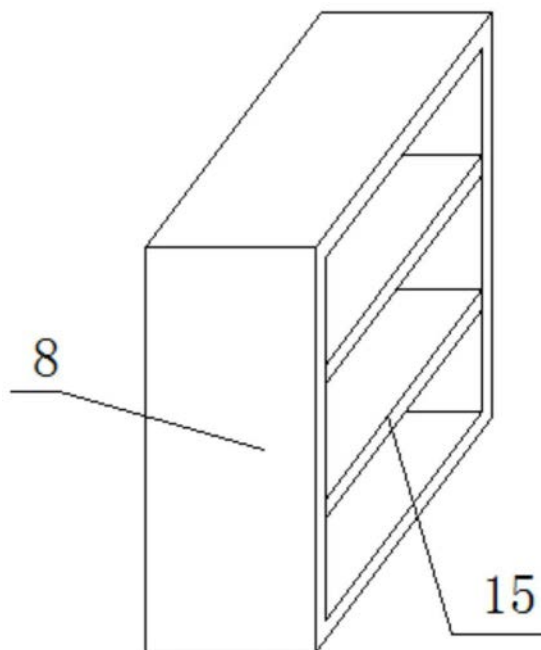


图3

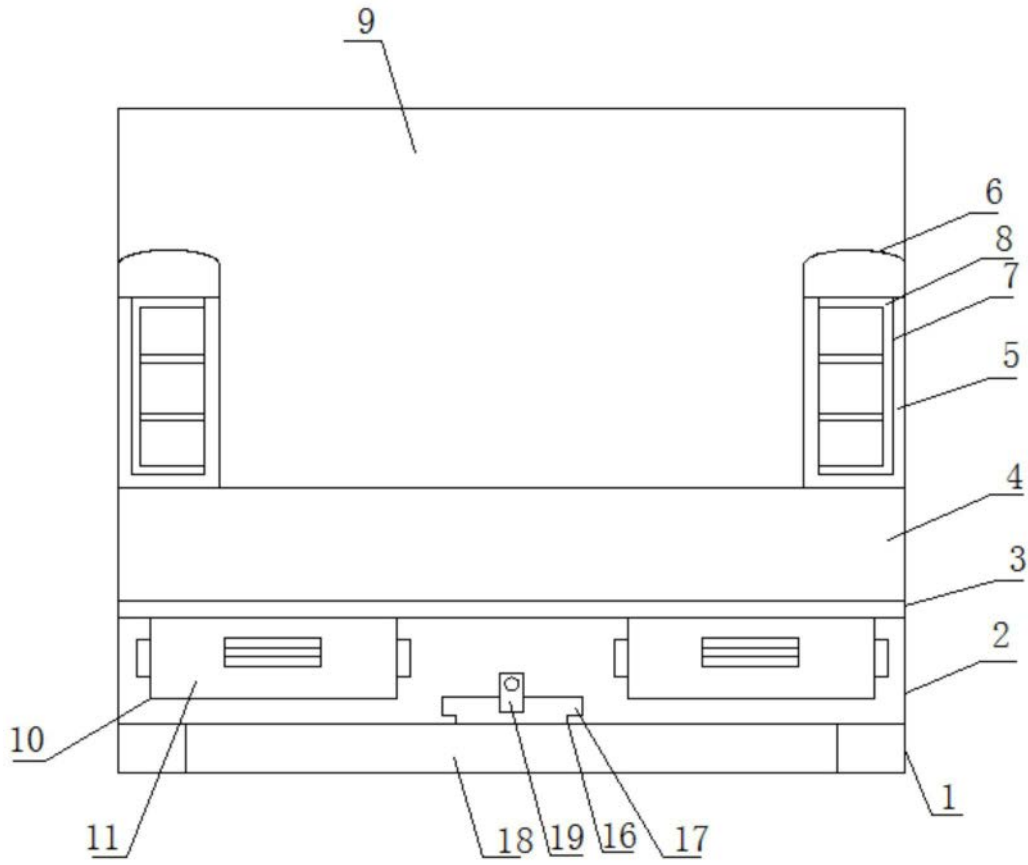


图4