



(12) 实用新型专利

(10) 授权公告号 CN 203267620 U

(45) 授权公告日 2013. 11. 06

(21) 申请号 201320214664. 9

(22) 申请日 2013. 04. 24

(73) 专利权人 常州精华数控设备有限公司

地址 213164 江苏省常州市武进高新技术产
业开发区南区西湖路 120 号

(72) 发明人 王三平 何佳佩

(74) 专利代理机构 常州佰业腾飞专利代理事务
所(普通合伙) 32231

代理人 金辉

(51) Int. Cl.

B44B 3/06 (2006. 01)

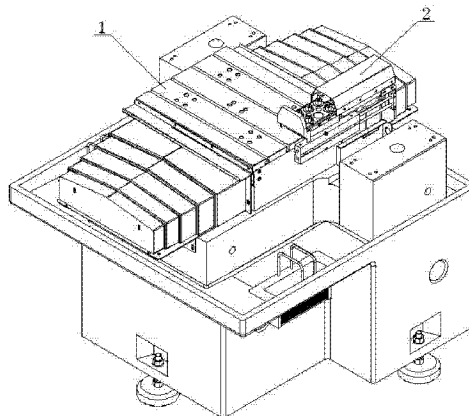
权利要求书1页 说明书2页 附图3页

(54) 实用新型名称

高光数控雕刻机机座总装

(57) 摘要

本实用新型涉及一种高光数控雕刻机机座总装,包括机台、工作台和刀库,所述工作台设置于机台上,所述刀库固定在工作台上,所述刀库包括底座、若干雕刻刀、保护盖和固定块,所述底座上开有若干通孔,所述若干雕刻刀与若干通孔一一对应,并竖直插在通孔中,所述保护盖与底座滑动连接,并覆盖住若干雕刻刀,所述底座与固定块滑动连接,所述固定块与工作台固定连接。本实用新型提供一种刀库设置于工作台上的高光数控雕刻机机座总装。



1. 一种高光数控雕刻机机座总装,包括机台、工作台(1)和刀库(2),所述工作台(1)设置于机台上,其特征在于:所述刀库(2)固定在工作台(1)上,所述刀库(2)包括底座(21)、若干雕刻刀(22)、保护盖(23)和固定块(24),所述底座(21)上开有若干通孔,所述若干雕刻刀(22)与若干通孔一一对应,并竖直插在通孔中,所述保护盖(23)与底座(21)滑动连接,并覆盖住若干雕刻刀(22),所述底座(21)与固定块(24)滑动连接,所述固定块(24)与工作台(1)固定连接。

2. 根据权利要求1所述的高光数控雕刻机机座总装,其特征在于:所述固定块(24)上固连有两根导杆(25),所述两根导杆(25)上滑动套接有滑块(26),所述底座(21)与滑块(26)固连。

3. 根据权利要求1所述的高光数控雕刻机机座总装,其特征在于:所述底座(21)两侧设置有条形滑杆(211),所述保护盖(23)上设置有与条形滑杆(211)对应的滑槽,所述条形滑杆(211)嵌于与其对应的滑槽中。

4. 根据权利要求1或2或3所述的高光数控雕刻机机座总装,其特征在于:所述固定块(24)固定在工作台(1)的侧面上。

高光数控雕刻机机座总装

技术领域

[0001] 本实用新型涉及一种高光数控雕刻机机座总装。

背景技术

[0002] 现有的数控雕刻机用刀库都是位于雕刻机的工作台旁,换刀时需要用机械臂取刀,这种结构不仅使机台不紧凑,还浪费工时。

实用新型内容

[0003] 本实用新型的目的是克服现有技术存在的缺陷,提供一种刀库设置于工作台上的高光数控雕刻机机座总装。

[0004] 本实用新型解决其技术问题所采用的技术方案是:一种高光数控雕刻机机座总装,包括机台、工作台和刀库,所述工作台设置于机台上,所述刀库固定在工作台上,所述刀库包括底座、若干雕刻刀、保护盖和固定块,所述底座上开有若干通孔,所述若干雕刻刀与若干通孔一一对应,并竖直插在通孔中,所述保护盖与底座滑动连接,并覆盖住若干雕刻刀,所述底座与固定块滑动连接,所述固定块与工作台固定连接。

[0005] 所述固定块上固连有两根导杆,所述两根导杆上滑动套接有滑块,所述底座与滑块固连。

[0006] 所述底座两侧设置有条形滑杆,所述保护盖上设置有与条形滑杆对应的滑槽,所述条形滑杆嵌于与其对应的滑槽中。

[0007] 所述固定块固定在工作台的侧面上。

[0008] 本实用新型的有益效果:刀库直接固定在雕刻机的工作台上,雕刻机主轴能直接换刀,无需机械臂,节约了工时,还使机台更紧凑。

附图说明

[0009] 下面结合附图和具体实施方式对本实用新型作进一步详细的说明。

[0010] 图 1 是本实用新型的优选实施例的立体结构示意图;

[0011] 图 2 是刀库的主视结构放大示意图;

[0012] 图 3 是刀库的立体结构放大示意图。

具体实施方式

[0013] 如图 1、2 和 3 所示的一种高光数控雕刻机机座总装,包括机台、工作台 1 和刀库 2,所述工作台 1 设置于机台上,所述刀库 2 固定在工作台 1 上。所述刀库 2 包括底座 21、若干雕刻刀 22、保护盖 23 和固定块 24,所述底座 21 上开有若干通孔,所述若干雕刻刀 22 与若干通孔一一对应,并竖直插在通孔中,所述保护盖 23 与底座 21 滑动连接,并覆盖住若干雕刻刀 22,所述底座 21 与固定块 24 滑动连接,所述固定块 24 固定在工作台 1 的侧面上。

[0014] 优选实施例:所述底座 21 两侧设置有条形滑杆 211,所述保护盖 23 上设置有与条

形滑杆 211 对应的滑槽,所述条形滑杆 211 嵌于与其对应的滑槽中。所述固定块 24 上固连有两根导杆 25,所述两根导杆 25 上滑动套接有滑块 26,所述底座 21 与滑块 26 固连。

[0015] 应当理解,以上所描述的具体实施例仅用于解释本实用新型,并不用于限定本实用新型。由本实用新型的精神所引伸出的显而易见的变化或变动仍处于本实用新型的保护范围之内。

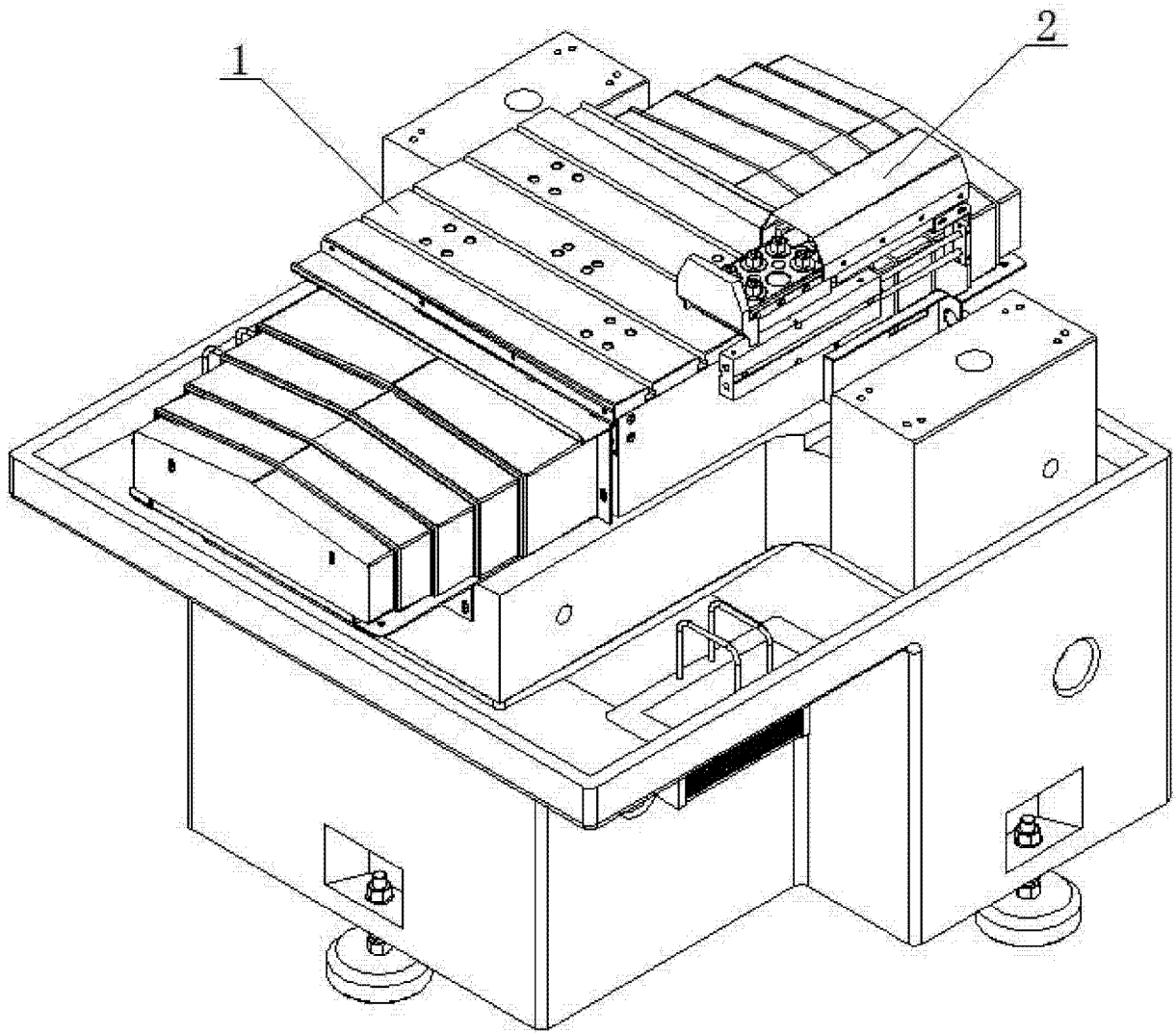


图 1

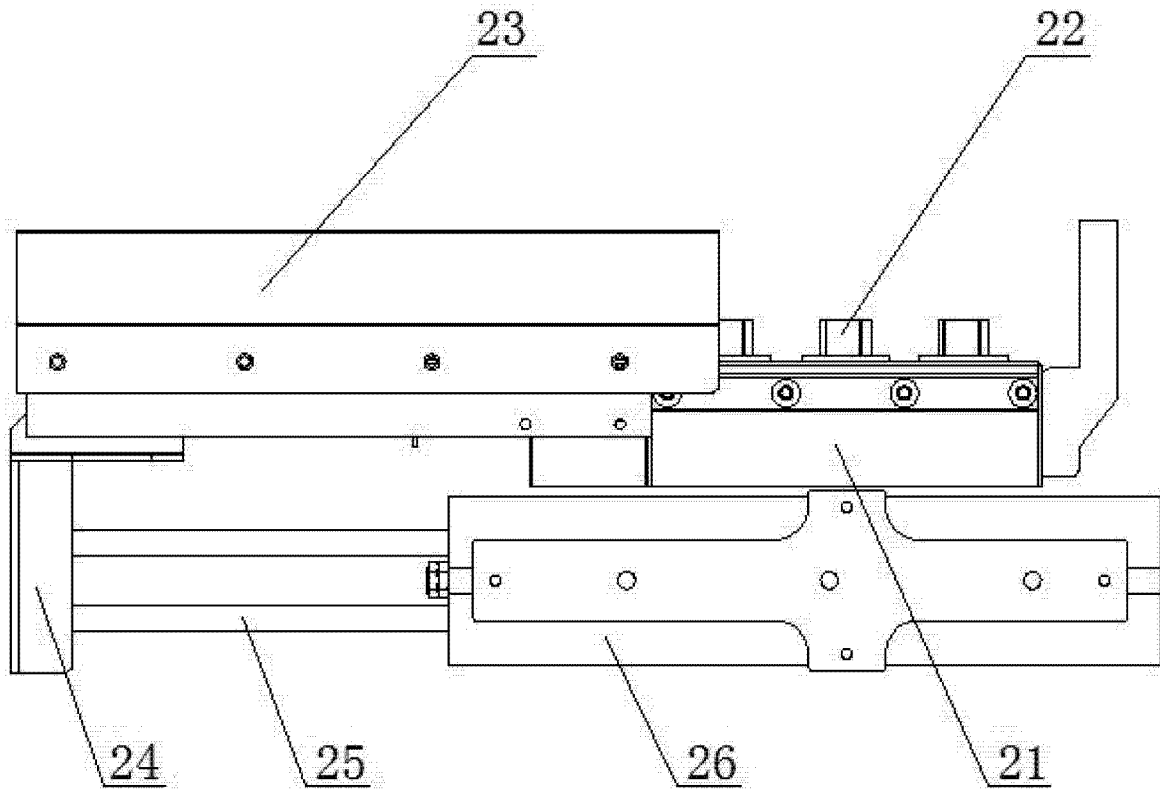


图 2

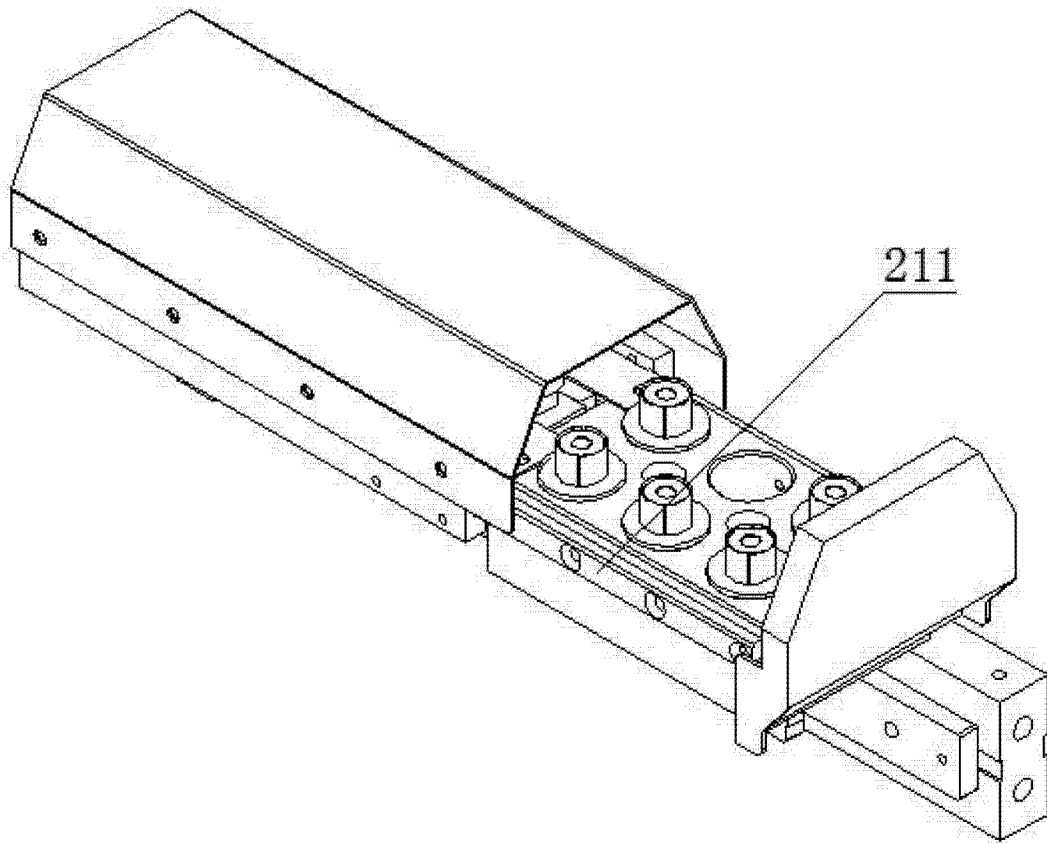


图 3