



(12) 实用新型专利

(10) 授权公告号 CN 212237886 U

(45) 授权公告日 2020.12.29

(21) 申请号 202020735159.9

(22) 申请日 2020.05.07

(73) 专利权人 智力玖金属制品(昆山)有限公司

地址 215000 江苏省苏州市昆山市巴城镇

石牌立基路398号6号房

(72) 发明人 韩贤金

(51) Int. Cl.

B05B 13/02 (2006.01)

B05B 16/20 (2018.01)

B05D 3/04 (2006.01)

B05B 14/43 (2018.01)

B05D 3/00 (2006.01)

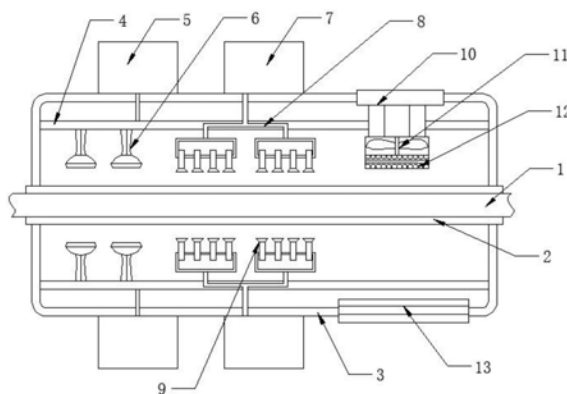
权利要求书1页 说明书3页 附图1页

(54) 实用新型名称

一种输送线集成架喷涂设备悬挂输送装置

(57) 摘要

本实用新型公开了一种输送线集成架喷涂设备悬挂输送装置,包括悬挂链和喷涂房,悬挂链中部滚动安装有滚轮,滚轮中部安装有转动块,转动块外侧固定安装有连接块,连接块下方设置有喷漆固定板;悬挂链穿过喷涂房上端,喷涂房中部设置有固定杆,固定杆下端左侧中部设置有喷水口,固定杆中部下方设置有油漆喷嘴,喷涂房上端中部设置有喷漆箱。本实用新型通过连接关于喷水口连接,通过喷水口对进入喷涂房内的喷漆固定板进行预处理,提升喷涂质量;所述油漆喷嘴为若干组均匀的喷嘴,覆盖范围更广,进一步提升喷漆固定板的喷涂质量,通过电热丝将气泵吸入的空气进行加热,从而提升烘干的效率,从而提升油漆的喷涂质量。



1. 一种输送线集成架喷涂设备悬挂输送装置,包括悬挂链(1)和喷涂房(3),其特征在于:所述悬挂链(1)为工字钢结构,所述悬挂链(1)中部滚动安装有滚轮(16),所述滚轮(16)中部安装有转动块(15),所述转动块(15)外侧固定安装有连接块(14),所述连接块(14)下方设置有喷漆固定板(17),所述喷漆固定板(17)内卡接安装有需要喷涂的零件;

所述悬挂链(1)贯穿喷涂房(3)上端,所述喷涂房(3)内沿着悬挂链(1)的方形结构对称分布,所述喷涂房(3)中部设置有固定杆(4),所述固定杆(4)下端左侧中部设置有喷水口(6),所述固定杆(4)中部下方设置有油漆喷嘴(9),所述油漆喷嘴(9)为若干组均匀的喷嘴,所述喷涂房(3)上端中部设置有喷漆箱(7),所述喷漆箱(7)下端设置有连接管路(8),所述连接管路(8)将喷漆箱(7)和油漆喷嘴(9)进行连通。

2. 根据权利要求1所述的一种输送线集成架喷涂设备悬挂输送装置,其特征在于:所述喷涂房(3)上端外侧设置有水箱(5)。

3. 根据权利要求1所述的一种输送线集成架喷涂设备悬挂输送装置,其特征在于:所述固定杆(4)上端设置有进气口(10),所述进气口(10)下端设置有气泵(11)。

4. 根据权利要求3所述的一种输送线集成架喷涂设备悬挂输送装置,其特征在于:所述气泵(11)下端设置有电热丝(12)。

5. 根据权利要求4所述的一种输送线集成架喷涂设备悬挂输送装置,其特征在于:所述喷涂房(3)下部设置有排气口(13),所述排气口(13)内部设置有过滤装置。

6. 根据权利要求1所述的一种输送线集成架喷涂设备悬挂输送装置,其特征在于:所述悬挂链(1)和喷涂房(3)接触的部位设置有密封带(2),所述密封带(2)为硅胶材料。

一种输送线集成架喷涂设备悬挂输送装置

技术领域

[0001] 本实用新型涉及喷涂设备领域,特别涉及一种输送线集成架喷涂设备悬挂输送装置。

背景技术

[0002] 悬挂输送机(输送机械)是一种常用的连续输送设备,广泛应用于连续地在厂内输送各种成件物品和装在容器或包内的散装物料,也可在各个工业部门的流水线中用来在各工序间输送工件,完成各种工艺过程,实现输送和工艺作业的综合机械化。其结构主要由牵引链条、滑架、吊具、架空轨道、驱动装置、张紧装置各安全装置等组成。

[0003] 但是,现有的喷涂装置悬挂装置,由于悬挂运输装置的流水线喷涂,密封性较差,会导致空气污染,另外喷涂表面的自然风干由于温度不可控,导致喷涂质量稳定性差,为此,我们提出一种输送线集成架喷涂设备悬挂输送装置来解决上述问题。

实用新型内容

[0004] 本实用新型的主要目的在于提供一种输送线集成架喷涂设备悬挂输送装置,可以有效解决背景技术中的问题。

[0005] 为实现上述目的,本实用新型采取的技术方案为:

[0006] 一种输送线集成架喷涂设备悬挂输送装置,包括:悬挂链和喷涂房,所述悬挂链为工字钢结构,所述悬挂链中部滚动安装有滚轮,所述滚轮中部安装有转动块,所述转动块外侧固定安装有连接块,所述连接块下方设置有喷漆固定板,所述喷漆固定板内卡接安装有需要喷涂的零件;

[0007] 所述悬挂链穿过喷涂房上端,所述喷涂房内沿着悬挂链的方形结构对称分布,所述喷涂房中部设置有固定杆,所述固定杆下端左侧中部设置有喷水口,所述固定杆中部下方设置有油漆喷嘴,所述油漆喷嘴为若干组均匀的喷嘴,覆盖范围更广,进一步提升喷漆固定板的喷涂质量,所述喷涂房上端中部设置有喷漆箱,所述喷漆箱下端设置有连接管路,所述连接管路将喷漆箱和油漆喷嘴进行连通。

[0008] 优选的,所述喷涂房上端外侧设置有水箱,所述水箱内存放有需要喷洒的添加剂,通过连接关于喷水口连接,通过喷水口对进入喷涂房内的喷漆固定板进行预处理,喷洒在喷漆固定板的表面,提升后续油漆的附着能力,从而提升喷涂质量。

[0009] 优选的,所述固定杆上端设置有进气口,所述进气口下端设置有气泵,所述气泵通过进气口将外部的空气吸入到喷涂房内部。

[0010] 优选的,所述气泵下单设置有电热丝,通过电热丝将气泵吸入的空气进行加热,从而提升烘干的效率,从而提升油漆的喷涂质量。

[0011] 优选的,所述喷涂房下部设置有排气口,所述排气口内部设置有过滤装置,可以将喷涂房内排出的气体进行净化,避免污染厂房内的环境,通过排气口将喷涂房中排出的气体进行过滤。

[0012] 优选的,所述悬挂链和喷涂房接触的部位设置有密封带,所述密封带为硅胶材料,具有良好的弹性,可以保证喷涂房内部的良好密封性。

[0013] 与现有技术相比,本实用新型具有如下有益效果:

[0014] 1、通过连接关于喷水口连接,通过喷水口对进入喷涂房内的喷漆固定板进行预处理,喷洒在喷漆固定板的表面,提升后续油漆的附着能力,从而提升喷涂质量。

[0015] 2、所述油漆喷嘴为若干组均匀的喷嘴,覆盖范围更广,进一步提升喷漆固定板的喷涂质量,通过电热丝将气泵吸入的空气进行加热,便于对烘干温度进行控制,并且提升烘干的效率,从而提升结构的喷涂质量。

[0016] 3、所述气泵下单设置有电热丝,通过电热丝将气泵吸入的空气进行加热,从而提升烘干的效率,从而提升油漆的喷涂质量,所述喷涂房下部设置有排气口,所述排气口内部设置有过滤装置,可以将喷涂房内排出的气体进行净化,避免污染厂房内的环境,通过排气口将喷涂房中排出的气体进行过滤。

附图说明

[0017] 图1为本实用新型一种输送线集成架喷涂设备悬挂输送装置的俯视结构图;

[0018] 图2为本实用新型一种输送线集成架喷涂设备悬挂输送装置中悬挂链的侧视结构图。

[0019] 图中:1、悬挂链;2、密封带;3、喷涂房;4、固定杆;5、水箱;6、喷水口;7、喷漆箱;8、连接管路;9、油漆喷嘴;10、进气口;11、气泵;12、电热丝;13、排气口;14、连接块;15、转动块;16、滚轮;17、喷漆固定板。

具体实施方式

[0020] 以下结合附图对本实用新型作进一步详细说明。

[0021] 其中相同的零部件用相同的附图标记表示。需要说明的是,下面描述中使用的词语“前”、“后”、“左”、“右”、“上”和“下”指的是附图中的方向,词语“底面”和“顶面”、“内”和“外”分别指的是朝向或远离特定部件几何中心的方向。

[0022] 参照图1和图2所示,一种输送线集成架喷涂设备悬挂输送装置,包括:悬挂链1和喷涂房3,所述悬挂链1为工字钢结构,所述悬挂链1中部滚动安装有滚轮16,所述滚轮16中部安装有转动块15,所述转动块15外侧固定安装有连接块14,所述连接块14下方设置有喷漆固定板17,所述喷漆固定板17内卡接安装有需要喷涂的零件;

[0023] 所述悬挂链1穿过喷涂房3上端,所述悬挂链1和喷涂房3接触的部位设置有密封带2,所述密封带2为硅胶材料,具有良好的弹性,可以保证喷涂房3内部的良好密封性,所述喷涂房3内沿着悬挂链1的方形结构对称分布,后续仅以悬挂链1上端的结构为例进行介绍,所述喷涂房3中部设置有固定杆4,所述固定杆4下端左侧中部设置有喷水口6,所述喷涂房3上端外侧设置有水箱5,所述水箱5内存放有需要喷洒的添加剂,通过连接关于喷水口6连接,通过喷水口6对进入喷涂房3内的喷漆固定板17进行预处理,喷洒在喷漆固定板17的表面,提升后续油漆的附着能力,从而提升喷涂质量,所述固定杆4中部下方设置有油漆喷嘴9,所述油漆喷嘴9为若干组均匀的喷嘴,覆盖范围更广,进一步提升喷漆固定板17的喷涂质量,所述喷涂房3上端中部设置有喷漆箱7,所述喷漆箱7下端设置有连接管路8,所述连接管路8

将喷漆箱7和油漆喷嘴9进行连通,所述固定杆4上端设置有进气口10,所述进气口10下端设置有气泵11,所述气泵11通过进气口10将外部的空气吸入到喷涂房3内部,所述气泵11下端设置有电热丝12,通过电热丝12将气泵11吸入的空气进行加热,从而提升烘干的效率,从而提升油漆的喷涂质量,所述喷涂房3下部设置有排气口13,所述排气口13内部设置有过滤装置,可以将喷涂房3内排出的气体进行净化,避免污染厂房内的环境,通过排气口13将喷涂房3中排出的气体进行过滤。

[0024] 以上显示和描述了本实用新型的基本原理和主要特征和本实用新型的优点。本行业的技术人员应该了解,本实用新型不受上述实施例的限制,上述实施例和说明书中描述的只是说明本实用新型的原理,在不脱离本实用新型精神和范围的前提下,本实用新型还会有各种变化和改进,这些变化和改进都落入要求保护的本实用新型范围内。本实用新型要求保护范围由所附的权利要求书及其等效物界定。

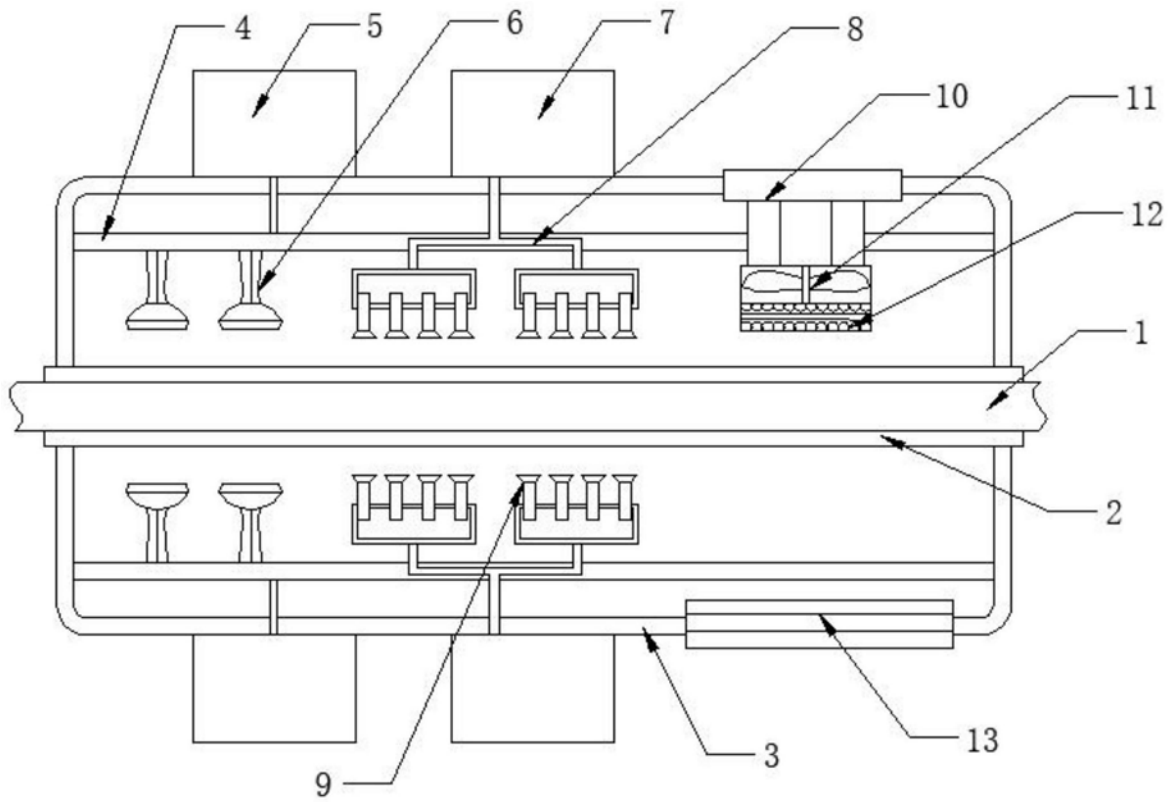


图1

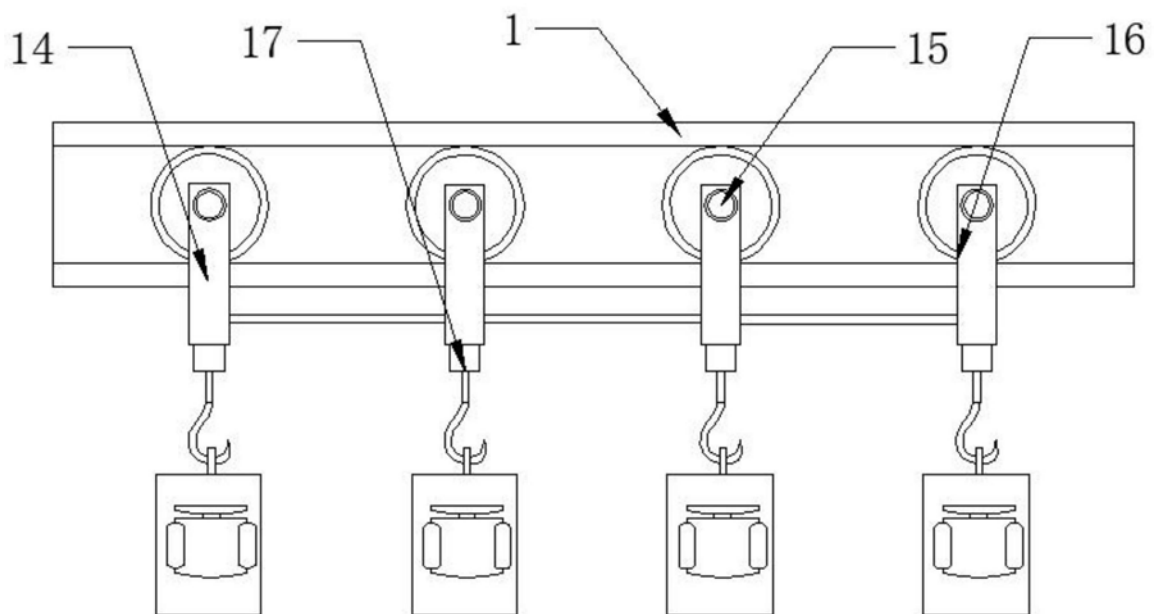


图2