



ФЕДЕРАЛЬНАЯ СЛУЖБА  
ПО ИНТЕЛЛЕКТУАЛЬНОЙ СОБСТВЕННОСТИ

## (12) ОПИСАНИЕ ИЗОБРЕТЕНИЯ К ПАТЕНТУ

(52) СПК  
F26B 3/10 (2021.05); F26B 17/10 (2021.05)

(21)(22) Заявка: 2021105433, 02.03.2021

(24) Дата начала отсчета срока действия патента:  
02.03.2021

Дата регистрации:  
22.09.2021

Приоритет(ы):

(22) Дата подачи заявки: 02.03.2021

(45) Опубликовано: 22.09.2021 Бюл. № 27

Адрес для переписки:  
630097, г. Новосибирск-97, а/я 21, Скорому В.В.

(72) Автор(ы):

Вильчек Сергей Юрьевич (RU),  
Сторожев Фёдор Николаевич (RU)

(73) Патентообладатель(и):

Общество с ограниченной ответственностью  
"Биологические Источники Энергии" (RU)

(56) Список документов, цитированных в отчете  
о поиске: RU 2397416 C1, 20.08.2010. RU  
2086086 C1, 10.08.1997. RU 2617217 C1,  
24.04.2017. SU 1709902 A3, 30.01.1992. RU  
2045350 C1, 10.10.1995. DE 69313293 T2,  
12.03.1998. GB 605478 A, 23.07.1948. JP  
2006266552 A, 05.10.2006.

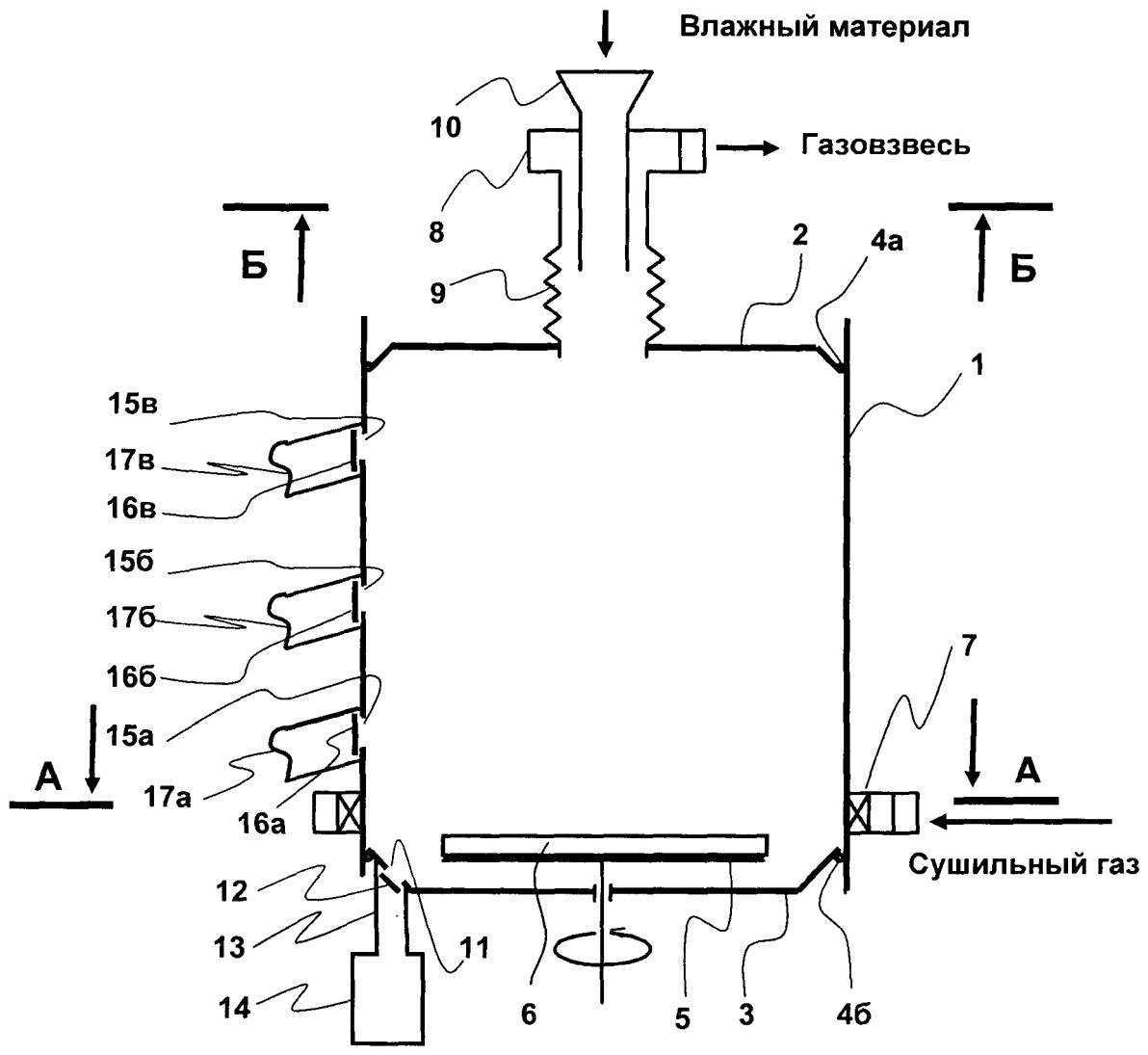
(54) Способ переработки термочувствительных материалов в вихревой камере

(57) Реферат:

Изобретение относится к области переработки материалов, в частности к способу переработки термочувствительных материалов в вихревой камере, и может быть использовано для сушки, измельчения, термообработки и одновременного разделения по фракциям таких термочувствительных материалов, как трава, солома, лекарственное растительное сырье, овощи и другие материалы или смеси различных растительных материалов. Изобретение также может быть использовано для переработки отходов сельского хозяйства, в частности птичьего помета, конского или коровьего навоза, в безопасные органические материалы, например удобрения.

Способ переработки термочувствительных материалов в вихревой камере включает вертикальную подачу влажного материала в вихревую камеру, стенки которой выполнены в

форме тела вращения и которая содержит ротор для механического измельчения поступающего материала и вовлечение его в вихревой поток сушильного газа, поступающего в камеру через входной тангенциальный канал, при этом вихревой поток сначала высушивает материал, а затем осуществляет его удаление из камеры в виде газозвеси через систему газоотведения. Вихревая камера выполнена с возможностью изменения ее объема, причем верхняя торцевая и нижняя торцевая стенки камеры выполнены в форме тел вращения, а соединяющая их боковая стенка - в форме боковой поверхности прямого кругового цилиндра, при этом на наружной поверхности боковой стенки и/или на нижней торцевой стенке камеры могут быть выполнены дополнительные отверстия для извлечения переработанного материала. 7 з.п. ф-лы, 4 ил.



Фиг.1

RU 2755847 C1

RU 2755847 C1



FEDERAL SERVICE  
FOR INTELLECTUAL PROPERTY

(12) **ABSTRACT OF INVENTION**

(52) CPC  
*F26B 3/10* (2021.05); *F26B 17/10* (2021.05)

(21)(22) Application: **2021105433, 02.03.2021**

(24) Effective date for property rights:  
**02.03.2021**

Registration date:  
**22.09.2021**

Priority:

(22) Date of filing: **02.03.2021**

(45) Date of publication: **22.09.2021** Bull. № 27

Mail address:  
**630097, g. Novosibirsk-97, a/ya 21, Skoromu V.V.**

(72) Inventor(s):

**Vilchek Sergej Yurevich (RU),  
Storozhev Fedor Nikolaevich (RU)**

(73) Proprietor(s):

**Obshchestvo s ogranichennoj otvetstvennostyu  
"Biologicheskie Istochniki Energii" (RU)**

(54) **METHOD FOR PROCESSING HEAT-SENSITIVE MATERIALS IN A VORTEX CHAMBER**

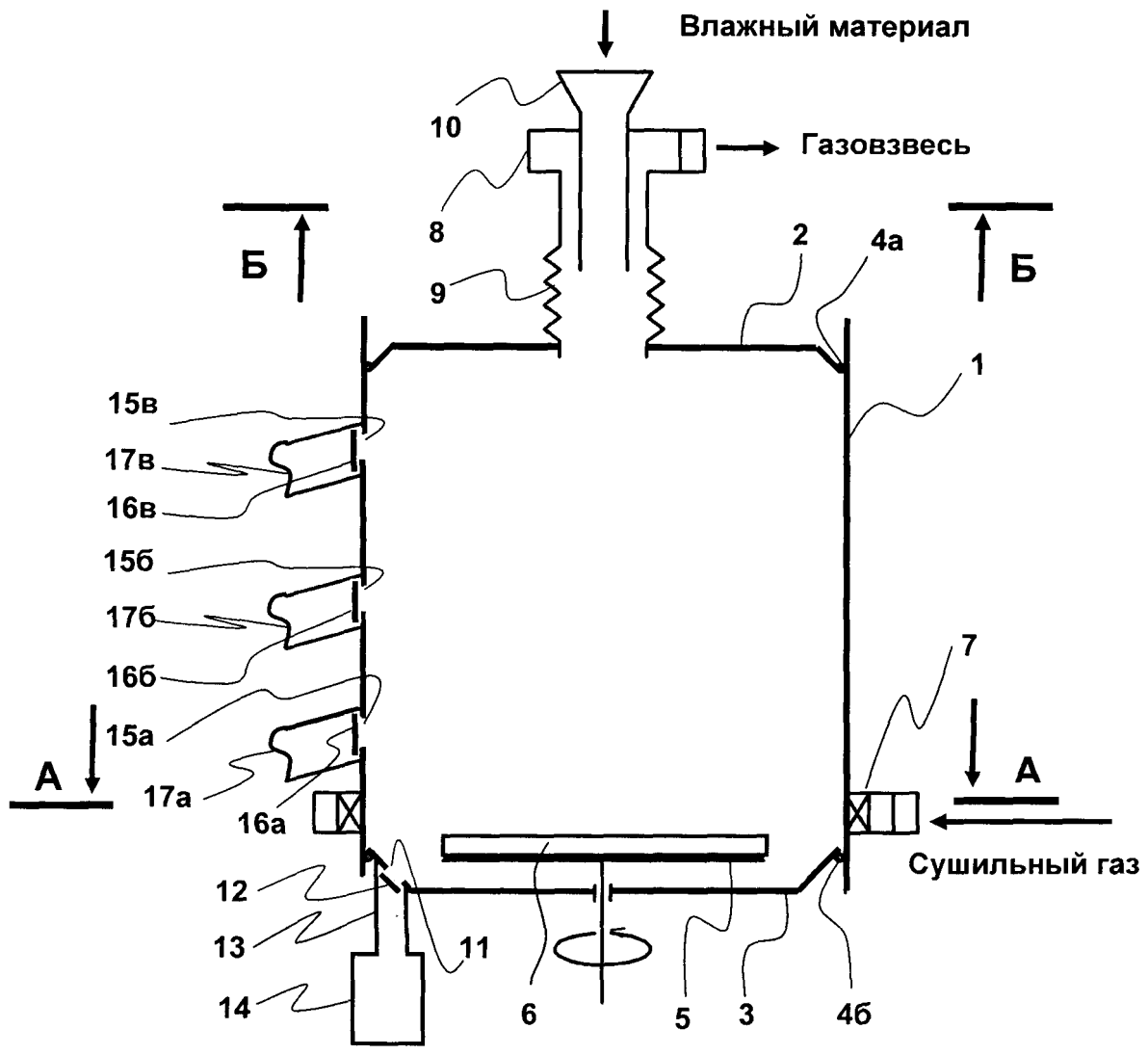
(57) Abstract:

FIELD: materials processing.

SUBSTANCE: invention relates to the field of materials processing, in particular to a method for processing heat-sensitive materials in a vortex chamber, and can be used for drying, grinding, heat treatment and simultaneous fractionation of such heat-sensitive materials as grass, straw, medicinal plant raw materials, vegetables and other materials or a mixture of various plant materials. The invention can also be used for processing agricultural waste, in particular poultry manure, horse or cow manure, into safe organic materials, such as fertilizers. A method for processing heat-sensitive materials in a vortex chamber includes vertical feeding of wet material into a vortex chamber, the walls of which are made in the form of a body of revolution and which contains a rotor for mechanical

grinding of the incoming material and its involvement in the vortex flow of drying gas entering the chamber through the inlet tangential channel, at which time this vortex flow first dries the material, and then removes it from the chamber in the form of a gas suspension through the gas removal system. The vortex chamber is made with the ability to change its volume, wherein the upper end and lower end walls of the chamber are made in the form of bodies of revolution, and the side wall connecting them is in the form of a lateral surface of a straight circular cylinder, while additional holes can be made on the outer surface of the side wall and/or on the lower end wall of the chamber for extraction recycled material.

EFFECT: materials processing improvement.  
8 cl, 4 dwg



Фиг.1

RU 2755847 C1

RU 2755847 C1

Изобретение относится к области переработки материалов, в частности к способу переработки термочувствительных материалов в вихревой камере, и может быть использовано для сушки, измельчения, термообработки и одновременного разделения по фракциям таких термочувствительных материалов, как трава, солома, лекарственное растительное сырье, овощи и другие материалы или смеси различных растительных материалов. Изобретение также может быть использовано для переработки отходов сельского хозяйства, в частности, птичьего помета, конского или коровьего навоза в безопасные органические материалы, например, удобрения.

Известно, что современные птицефабрики кроме выпуска основной продукции в виде мяса птицы и яиц являются источником поступления в природную среду огромного количества токсичных отходов, основным из которых является птичий помет, относящийся к опасным органическим продуктам и подлежащий обязательной утилизации. Лежалый помет выделяет ядовитые газы - сероводород, аммиак, метан; содержит опасные для человека нитраты, антибиотики, пестициды, а также яйца гельминтов, кишечную палочку, сальмонеллу, споры вредоносных растений. Кроме того, помет является источником зловонных запахов, на которые слетаются стаи мух. При длительном хранении помета на грунтовых площадках происходит загрязнение почвы, грунтовых и поверхностных вод.

Для кардинального решения вопроса птицефабрик необходима технология постоянной переработки свежего птичьего помета, исключающая его накопление на полях. Одним из таких перспективных методов утилизации помета является его термическая переработка в различные безопасные материалы: органические удобрения; порошкообразный или пелетированный энергоноситель.

Однако указанная технология термической переработки свежего птичьего помета в безопасные органические продукты должна отвечать ряду жестких требований.

Во-первых, свежий нативный (безподстилочный) помет влажностью около 75%, должен перерабатываться как можно быстрее после его забора из птичника, поскольку его хранение без переработки создает серьезные экологические проблемы.

Во-вторых, указанная технология не должна создавать экологические проблемы для окружающей среды и для обслуживающего персонала как непосредственно в процессе ее реализации, так и в дальнейшем, при использовании полученных продуктов из термически переработанного материала, которые должны быть не только сами безопасными, но и безопасно храниться, а также не создавать опасности персоналу при их дальнейшем использовании.

В-третьих, указанная технология при реализации не должна требовать значительных материальных и людских затрат, а даже наоборот, при минимальных затратах должна обеспечивать производителю большой рынок потребителей нового, экологически чистого продукта.

В-четвертых, технология переработки свежего птичьего помета должна предусматривать получение целой линейки продуктов с разными потребительскими качествами, для получения которых достаточно лишь незначительно изменить технологические режимы переработки материала.

В-пятых, технология переработки свежего птичьего помета, должна предусматривать его осуществление в непосредственной близости от птичника, чтобы не только не создавать дополнительных расходов на перевозку перерабатываемого материала с возможной частичной его потерей, что загрязняет окружающую территорию, но и с пользой использовать для птичника побочные продукты технологии, в частности отработанный сушильный газ, который может подогреть птичник в холодное время

года.

Известен способ переработки отходов птицекомбинатов путем сушки птичьего помета в среде газообразного теплоносителя, при этом с целью уничтожения болезнетворных микроорганизмов и уменьшения экспозиции сушки, помет перед  
5 обработкой газообразным теплоносителем предварительно обезвоживают путем прессования и измельчают с получением крошки одинакового гранулометрического состава, а теплоноситель после взаимодействия с пометом подвергают дезодорации (см. SU 535446, кл. F26B 3/02, F26B 5/14, 1977 г.).

Основными недостатками известного способа являются его технологическая  
10 сложность в реализации и низкая экологическая безопасность. Связано это с тем, что для осуществления известного способа требуется не только большое количество разнотипного механизированного оборудования (загрузочный бункер, транспортер, магнитный сепаратор, отжимающий пресс, измельчитель, сушильный барабан, циклон, дробилка, распределительный шнек и дезодоратор), но и большое количество  
15 потребляемых ресурсов (вода, электричество, запчасти для механизмов, смазочные материалы, адсорбент для дезодоратора), а самое главное - значительное количество обслуживающего персонала. Последнее объясняется наличием большого количества механизированных устройств, требующих постоянного присутствия значительного количества обслуживающего персонала (операторов и ремонтников). Известно, что  
20 перерабатываемый материал (птичий помет), является достаточно агрессивным материалом по отношению к металлическим частям изделий. Следовательно, все используемое оборудование подвергается постоянной коррозии и нуждаются в ежедневных промывочных операциях, постоянной антикоррозийной обработке и смазке подвижных узлов, а самое главное, в еженедельных регламентных работах. Результатом  
25 проведения ежедневных промывочных процедур становится большое количество используемой воды, которая, в свою очередь, загрязняется остатками помета и становится дополнительным токсичным отходом, а значит нуждается в дополнительных очистных процедурах. При этом, и теплоноситель, который в сушильном барабане подсушивает измельченную крошку помета, тоже нуждается в очистке, для чего на  
30 выходе из циклона его пропускают через дезодоратор с адсорбентом, чтобы избавиться от вредных газов и паров. Адсорбент, в свою очередь, тоже должен периодически утилизироваться.

Наиболее близким к заявляемому техническому решению является, взятый в качестве прототипа, способ переработки отходов птицекомбинатов в вихревой камере,  
35 включающий вертикальную подачу увлажненных отходов в горизонтальную вихревую камеру, торцевые стенки которой выполнены в форме тел вращения, их механическое измельчение на вращающемся горизонтальном роторе в центре вихревой камеры и выброс в рабочее пространство камеры вихревыми потоками горячего воздуха, поступающего в камеру через входной тангенциальный горизонтальный канал, при  
40 этом горячий воздух сначала подсушивает материал, а затем осуществляет его удаление из камеры в виде газозвеси через систему газоотведения (см. RU 2397416, кл. F26B 17/10, F26B 3/12, 2010 г.).

Известный способ, благодаря простоте его реализации, компактному выполнению вихревой камеры и возможности непрерывной ее работы, позволяет перерабатывать  
45 отходы птицефабрики непосредственно на месте их получения, при этом к достоинствам переработки отходов в вихревой камере следует отнести:

- высокая надежность работы вихревой камеры обеспечивается отсутствием внутри нее механизмов (транспортеры, редукторные механизмы и т.п.) с трущимися элементами,

участвующими в процессе переработки помета, при этом единственная имеющаяся механическая деталь (вращающийся ротор), установлена на оси двигателя, который сам расположен вне камеры и в процессах теплообмена внутри вихревой камеры не подвергается температурному воздействию;

5 - вихревая камера позволяет работать в непрерывном режиме длительное время, т.к. внутри нее нет сит, решеток и прочих засоряющихся элементов и нуждающихся в периодических чистках или регламентных работах;

- внутри вихревой камеры одновременно проходит весь цикл переработки помета в готовый продукт - мелкодисперсный порошок, который удаляется из вихревой камеры  
10 в виде газозвеси;

- для реализации способа обработки в вихревой камере достаточно иметь только один источник энергии - электросеть, с помощью которой можно с помощью электрических калориферов получать горячий сушильный газ, а также приводить в движение ротор на валу электродвигателя и осуществлять подачу жидких отходов  
15 электронасосами в камеру.

К недостаткам известного способа переработки отходов птицекомбинатов следует отнести то, что он, во-первых, позволяет получать только мелкодисперсную (порошкообразную) сухую массу, предназначенную в основном, для сжигания в теплогенерирующих устройствах.

20 Во-вторых, известный способ не позволяет в процессе переработки материала производить его фракционное разделение внутри камеры с целью отделения более мелких, легких и «летучих» фракций материала от более крупных и тяжелых, которые можно использовать, например, в качестве основы для органического удобрения пролонгированного действия. Такие удобрения обычно вносят под многолетние  
25 растения (деревья или кустарники) один раз в несколько лет.

В-третьих, известный способ не позволяет в процессе переработки материала изменять параметры работы вихревой камеры, для того, чтобы подстраиваться под влажность поступающего исходного материала. Следовательно, необходимо предварительно нормировать исходный материал по влажности.

30 Техническим результатом заявляемого решения является сохранение основных преимуществ переработки влажного материала в вихревой камере при одновременном устранении указанных недостатков, а именно, доведения технологии переработки влажного материала в вихревой камере до стадии получения из нее сразу нескольких готовых продуктов с разными потребительскими качествами (крупность, влажность,  
35 плотность и т.д.), а не только в виде пылевидной газозвеси, причем указанные продукты можно получать одновременно.

Указанный технический результат в способе переработки термочувствительных материалов в вихревой камере, включающем вертикальную подачу влажного материала в вихревую камеру, стенки которой выполнены в форме тела вращения с вертикальной  
40 осью, совпадающей с осью вращения ротора, который производит механическое измельчение поступающего материала и вовлечение его в вихревой поток сушильного газа, поступающего в камеру через входной тангенциальный канал, при этом вихревой поток сначала высушивает материал, а затем осуществляет его удаление из камеры в виде газозвеси через систему газоотведения, достигается тем, что вихревая камера  
45 выполнена с возможностью изменения ее объема, причем верхняя торцевая и нижняя торцевая стенки камеры выполнены в форме тел вращения, а соединяющая их боковая стенка - в форме боковой поверхности прямого кругового цилиндра, при этом, на наружной поверхности боковой стенки и/или на нижней торцевой стенке вихревой

камеры могут быть выполнены дополнительные отверстия для извлечения переработанного материала с различными свойствами.

Заявляемый способ, за счет вихревой камеры изменяемого объема, позволяет получать, в отличие от прототипа, переработанный материал с разными  
5 потребительскими качествами (крупность, влажность, плотность и т.д.), причем указанный переработанный материал возможно получать одновременно, используя для этого дополнительные отверстия для извлечения переработанного материала на боковой и нижней торцевой стенках камеры.

Изменением положений верхней торцевой и нижней торцевой крышек вихревой  
10 камеры можно изменять как объем вихревой камеры, так и процесс взаимодействия вихревого потока сушильного газа с поступающим в камеру перерабатываемым материалом, который после его измельчения ротором, отбрасывается на боковую стенку и распределяется вдоль нее в виде цилиндрического слоя частиц, взаимодействующего с вихревым круговым потоком сушильного газа. В результате  
15 этого взаимодействия, частицы перерабатываемого материала подвергаются расслоению на более мелкие и сухие частицы, находящиеся в верхней части цилиндрического слоя, и на более крупные и тяжелые, находящиеся в нижней его части.

К достоинствам заявляемого способа переработки влажного материала, следует отнести его следующие возможности.

Во-первых, он позволяет быстро подстраивать технологию переработки исходного  
20 материала, неоднородного по влажности и компонентной структуре в материал требуемой влажности, плотности и дисперсности за счет изменения рабочего объема вихревой камеры, создавая тем самым в вихревой камере условия по сегрегации обработанного материала по высоте в цилиндрическом слое частиц вблизи боковой  
25 стенки вихревой камеры.

Во-вторых, заявляемый способ дает возможность регулировать (путем изменения объема вихревой камеры) режим термообработки термочувствительных материалов по времени, изменяя этот режим от режима термоудара (короткого взаимодействия  
30 обрабатываемого материала с сушильным газом, близким к режиму пастеризации материала), достигаемого при малом объеме вихревой камеры, до режима постепенного нагрева, длительной выдержки и последующей выгрузки с требуемыми свойствами не только по влажности, но и плотности и крупности, достигаемого при большом объеме вихревой камеры.

В-третьих, заявляемый способ обладает большими технологическими  
35 преимуществами, за счет возможности регулирования положения верхней и нижней торцевых стенок вихревой камеры относительно плоскости расположения входного тангенциального канала для подачи сушильного газа, что позволяет реализовать различные способы обработки термочувствительных материалов в вихревой камере путем управления распределением температур внутри дисперсного цилиндрического  
40 слоя обрабатываемого материала, находящегося в вихревом потоке сушильного газа.

В-четвертых, в заявляемом способе появилась возможность извлекать одновременно из вихревой камеры переработанный материал, обладающий разными потребительскими  
качествами (крупность, влажность, плотность и т.д.), используя для этого различные дополнительные отверстия отдельно друг от друга или в их комбинации.

Таким образом, заявляемый способ переработки термочувствительных материалов  
45 позволяет за счет возможности изменения объема вихревой камеры существенно перестраивать технологические процессы взаимодействия исходного материала (неоднородного по влажности и компонентной структуре) с круговым вихревым

потоком сушильного газа и, тем самым, эффективно воздействовать на вращающийся цилиндрический дисперсный слой измельченного материала, возникающий вблизи боковой цилиндрической стенки и формировать в нем зоны из перерабатываемого материала, различные по влажности, плотности и дисперсности, т.е. появляется  
 5 возможность классифицировать перерабатываемый материал непосредственно в ходе его переработки в вихревой камере, а указанный переработанный материал с разными потребительскими качествами (крупность, влажность, плотность и т.п.) можно  
 10 одновременно извлекать через дополнительные отверстия в разные герметичные емкости. Следовательно, заявляемый способ не только существенно повышает производительность переработки влажного материала, но и позволяет отказаться от использования дополнительного оборудования для последующей сепарации переработанного материала, что не имеет аналогов среди известных способов переработки термочувствительных материалов в вихревой камере, а значит, отвечает критерию «изобретательский уровень».

15 Сущность заявляемого технического решения поясняется рисунками, приведенными на фиг. 1-4.

На фиг. 1 представлен рисунок вертикального разреза вихревой камеры для осуществления заявляемого способа, где: 1 - боковая стенка вихревой камеры, имеющая форму боковой поверхности прямого кругового цилиндра; верхняя торцевая стенка 2  
 20 и нижняя торцевая стенка 3 вихревой камеры, которые выполнены в форме тел вращения и установлены с возможностью перемещения вдоль оси вихревой камеры для изменения объема вихревой камеры при сохранении ее герметичности за счет уплотнительных колец 4а и 4б; 5 - вращающийся ротор для механического измельчения поступающего в вихревую камеру влажного материала с радиальными лопатками 6; 7 - входной тангенциальный канал (на фиг. 2 представлен его поперечный разрез А-А), через  
 25 который в вихревую камеру поступает поток сушильного газа; 8 - система газоотведения для выведения газозвеси, охлажденного сушильного газа и пара; 9 - гофромufta для сохранения герметичности вихревой камеры, при изменении ее объема; 10 - вертикальный загрузочный канал для подачи влажного материала в вихревую камеру; 11 -  
 30 дополнительное отверстие на нижней стенке камеры для извлечения из вихревой камеры самых плотных частицы высушенного материала и инородных частиц типа камней, частиц металла и иных подобных предметов, случайно попавших в обрабатываемый материал; 12 - шиберная задвижка, закрывающая выход материала из дополнительного отверстия 11; 13 - канал для перемещения самых плотных частицы высушенного  
 35 материала и инородных частиц в герметичную емкость 14; 15а-15в - дополнительные отверстия на боковой стенке вихревой камеры для извлечения частиц высушенного материала различной плотности в герметичные емкости; 16а-16в - шиберные задвижки, закрывающие дополнительные выходные отверстий 15а-15в; 17а-17в - каналы для перемещения частиц переработанного материала в герметичные емкости (сами емкости  
 40 условно не показаны).

На фиг. 2 представлен рисунок, поясняющий устройство вертикального загрузочного канала с типовым шлюзовым дозатором 18 (который на фиг. 1 условно не показан) для подачи влажного материала в вихревую камеру.

На фиг. 3 представлен рисунок сечения А-А, поясняющий устройство входного тангенциального канала 7 с направляющими тангенциальными пластинами 19.

На фиг. 4 представлен рисунок сечения Б-Б, поясняющий устройство системы газоотведения 8, подключаемой к типовому циклону (на рисунке он условно не показан) для отделения газозвеси от сушильного газа.

Рассмотрим осуществление заявляемого способа, используя представленную на фиг. 1 вихревую камеру. Перед началом работы, имеющиеся на поверхности вихревой камеры дополнительные отверстия 11 и 15а-15в, предварительно закрыты шиберными задвижками 12 и 16а-16в. Далее с помощью привода (на фиг. 1 привод ротора 5 условно не показан) приводят во вращение ротор 5 с частотой вращения не превышающей 50% от номинальной, а в вихревую камеру через входной тангенциальный канал 7 начинают подавать сушильный газ с температурой 150-200°С, который создает в вихревой камере интенсивный вихревой поток газа. Этот вихревой поток начинает прогревать стенки вихревой камеры. Охлажденный сушильный газ отводится через систему газоотведения 8. После достижения температуры стенок вихревой камеры примерно равной температуре сушильного газа, в нее через вертикальный загрузочный канал 10 начинают непрерывным потоком (регулируемым от 30% до номинального) подавать влажный материал, представляющий собой, например, бесподстилочный птичий помет влажностью около 75%, который попадает на вращающийся ротор 5 с радиальными лопатками 6 и отбрасывается центробежными силами на направленный под углом вверх край нижней торцевой стенки 3, после чего он рикошетом выбрасывается вверх вдоль прогретой боковой стенки 1, где захватывается круговым вихревым потоком горячего сушильного газа. Таким образом, в вихревой камере происходит взаимодействие измельчаемого с помощью лопастей 6 ротора 5 птичьего помета с круговым цилиндрическим вихревым потоком сушильного газа. В результате этого образуется устойчивый вихревой дисперсный слой вблизи боковой стенки, который удерживается в вихревой камере как центробежными силами, возникающими за счет вращения ротора 5, так и путем воздействия на частицы помета вращающегося вихревого потока сушильного газа. Поскольку помет, через загрузочный канал 10 поступает небольшими порциями в непрерывном режиме, то по мере подачи помета в вихревую камеру толщина вихревого дисперсного слоя растет и одновременно начинается его расслоение (сегрегация) из-за наличия в слое одновременно как достаточно мелких и сухих частиц, так и свежеступивших - влажных, крупных и более плотных. На стационарный режим работы вихревая камера выходит после того, как через систему газоотведения 8 вместе с охлажденным сушильным газом и паром, начинает поступать газовзвесь, содержащая самые легкие пылевидные частицы переработанного материала. К этому времени скорость вращения ротора и скорость подачи влажного материала достигают 100% от своего номинала. После выхода вихревой камеры на стационарный режим работы, становится возможным отбор переработанного материала с разными потребительскими качествами (крупность, влажность, плотность и др.), для чего приоткрывают одну или несколько шиберных задвижек 12 и 16а-16в. В результате этого, переработанный материал, расслоившийся по высоте в цилиндрической вихревой оболочке и обладающий разными потребительскими качествами может быть извлечен в герметичную емкость 12 и другие герметичные емкости (они условно не показаны на фиг. 1), которые присоединены к каналам 17а-17в с помощью упругих шлангов.

Далее рассмотрим различные примеры переработки влажных материалов, осуществляемые заявляемым способом.

#### Пример 1.

В качестве перерабатываемого материала будем использовать массовые отходы сельского хозяйства, такие как нативный птичий помет влажностью около 75%. Этот отход относится к достаточно токсичным, поскольку содержит большое количество разнообразной патогенной микрофлоры и прямое его использование в качестве

удобрения не допускается. Вывоз его на поля также недопустим ввиду большой токсичности. Вместе с тем, его образуется ежедневно на птицефабриках сотни тонн, а значит, требуется ежедневная утилизация. Для решение этой задачи вполне подходит заявляемый способ.

5 Перед запуском в работу имеющиеся на поверхности вихревой камеры дополнительные отверстия 11 и 15а-15в для извлечения переработанного материала соединяются с помощью упругих шлангов (они на рисунке условно не показаны) и шибберных заслонок 16а-16в с герметичными емкостями. При этом дополнительные каналы отбора настраивают на минимальную производительность, например,  
10 приоткрыв шибберные заслонки на незначительную величину, которая определяется экспериментально.

Нижнюю торцевую стенку 3 поднимают максимально близко к тангенциальному каналу подачи газа 7, а верхнюю торцевую стенку 2 поднимают максимально вверх на величину, допускаемую конструкцией вихревой камеры.

15 Далее приводят во вращение ротор 5 сушильной камеры с частотой вращения в диапазоне 40-50% от номинальной.

Затем в вихревую камеру через входной тангенциальный канал подачи газа 7 начинают подавать сушильный газ с температурой 150-200°С, образуя в вихревой камере интенсивный вихревой поток газа. После прогрева камеры до температуры,  
20 близкой к температуре сушильного газа, через вертикальный загрузочный канал 10 для подачи влажного материала в вихревую камеру начинают дозированно подавать влажный нативный птичий помет, имеющий влажность около 75%. Одновременно начинают синхронно открывать шибберные задвижки 16а-16в для обеспечения синхронного с подачей помета его извлечения из вихревой камеры. Синхронность  
25 извлечения контролируют, например, весовым способом. Для этого, в непрерывном режиме измеряют вес вихревой камеры, с целью поддержания в ней постоянного веса перерабатываемого материала. Подсоединенные к камере воздухопроводы, трубы и другое оборудование присоединены к камере таким образом, что не мешают взвешиванию.

Скорость вращения ротора доводят до номинальной. После этого, последовательно  
30 контролируют вес выгружаемого готового продукта из различных дополнительных отверстий 15а-15в на боковой стенке 1 вихревой камеры. Если вихревая камера перешла в стационарный режим работы, то вес выгружаемого из камеры материала (включая пар), должен соответствовать весу загружаемого влажного материала через загрузочный канал 10. После этого, начинают анализировать скорости истечения готового материала  
35 из различных дополнительных отверстий 15а-15в. Если скорость истечения готового материала через дополнительное отверстие 15в оказывается существенно ниже (например, 5 раз и более), чем через отверстие 15б, то верхнюю торцевую стенку 2 опускают ниже отверстия 15в, предварительно закрыв шибберную задвижку 16в. Аналогичным образом, проверяют скорости истечения готового материала из  
40 дополнительных отверстий 15б и 15а. Если скорости истечения материала через отверстия 15б и 15а приблизительно совпадают, то перемещение верхней торцевой стенки 2 вниз прекращают. Далее отбирают пробы материала из дополнительных отверстий 15б и 15а, а также из отверстия 11 на нижней торцевой стенке 3 и анализируют их по параметру влажности. Если параметр влажности устраивает, то дальнейшую  
45 обработку проводят в установившемся режиме. При этом целесообразные параметры влажности могут быть, например, следующими:

- из нижнего дополнительного отверстия 11 на нижней торцевой стенке 3 извлекают помет влажностью около 60% и отправляют его на дальнейшую переработку, например,

компостированием;

5 - из среднего по высоте дополнительного отверстия 15б в боковой стенке 1 отбирают помет влажностью 15-20%, который затем смешивают с сухим пометом, выделенным из газозвеси, прошедшей через систему газоотведения 8 (после ее сухой очистке в циклоне) и отправляют на пеллетирование, полученные пеллеты используют в качестве топливных гранул, а тепло от их сжигания используют, например, на отопление помещения для компостирования (зимой), для горячего водоснабжения и т.п., а золу от сжигания используют в качестве минерального фосфорно-калийного удобрения;

10 - из самого нижнего дополнительного отверстия 15а на боковой стенке 1 отбирают помет влажностью около 40%, гранулируют его и используют в качестве гранулированного удобрения.

Таким образом, заявляемый способ решает проблему утилизации нативного помета с получением из него широкого спектра полезных продуктов. Индивидуальный набор продуктов выбирается пользователем по своему усмотрению.

15 Пример 2.

Например, птицефабрике необходимо переработать помет в мелкодисперсное топливо для пеллетирования. Остальные продукты не нужны. Для этого используют технологический процесс аналогичный описанному в примере 1, но положение верхней торцевой 2 и нижней торцевой 3 стенок устанавливают следующим образом:

20 - нижнюю торцевую стенку 3 пускают примерно на половину максимально возможного перемещения вниз от входного тангенциального канала подачи газа 7;

- верхнюю торцевую стенку 2 оставляют в самом верхнем положении;

- осуществляют запуск оборудования аналогично описанному в примере 1;

25 - после выхода оборудования на установившийся режим работы осуществляют отбор проб из дополнительных отверстий 15а-15в (в действительности отверстий может быть гораздо больше, чем представлено на фиг. 1,) в боковой стенке 1 последовательно сверху вниз;

30 - анализируя пробы, выбирают то отверстие (например, это оказалось отверстие 15а), из которого отобран материал с параметрами, не удовлетворяющими требуемым характеристикам по влажности (например, влажностью более 15%). Это отверстие 15а закрывают;

- оставляют открытым отверстие 15б. Остальные отверстия, расположенные выше открытого отверстия 15б (на рисунке 1 это отверстие 15в) также закрывают. Таким образом, остается открытым только одно отверстие 15б в боковой стенке 1;

35 - верхнюю торцевую стенку 2 перемещают вниз и оставляют примерно посередине между открытым отверстием 15б и ближайшим к нему закрытым вышележащим отверстием 15в;

40 - отбор материала осуществляют из оставшегося открытым отверстия 15б и из-под циклона, в котором происходит очистка от газозвеси сушильного газа, выходящего через систему газоотведения 8;

- отобранный материал (из отверстия 15б и из под циклона) смешивают и направляют на пеллетирование.

Пример 3.

45 Например, птицефабрике необходимо переработать помет в мелкодисперсное топливо для сжигания в пылевых горелках. Остальные продукты не нужны.

Обработку проводят аналогично примеру 2, но после выхода на установившийся режим работы закрывают все дополнительные отверстия 15 в боковой стенке 1 и отбор материала осуществляют только через систему газоотведения 8 в виде газозвеси.

Отличием от примера 2, является то, что дополнительно регулируют свойства отбираемого материала, перемещая верхнюю торцевую стенку 2 синхронно с нижней торцевой стенкой 3 на одинаковую величину вверх или вниз в пределах возможного хода, допускаемого конструкцией сушилки.

5 При перемещении верхней 2 и нижней 3 торцевых стенок синхронно вверх на одинаковую величину нижняя торцевая стенка 3 перемещается ближе к входному тангенциальному каналу подачи газа 7. В результате перерабатываемый материал быстро сохнет вблизи ротора 5 и меньше измельчается, поскольку даже сравнительно крупные частицы, будучи достаточно сухими, быстро покидают зону измельчения  
10 вблизи ротора 5.

Обратный процесс наблюдается при перемещении верхней 2 и нижней 3 торцевых стенок синхронно вниз на одинаковую величину. При перемещении верхней 2 и нижней 3 торцевых стенок синхронно вниз на одинаковую величину нижняя торцевая стенка 3 перемещается дальше от входного тангенциального канала подачи газа 7. В результате  
15 этого перерабатываемый материал медленнее сохнет в зоне ротора 5. По этой причине он, будучи более тяжелым (по причине наличия в нем большого количества воды), дольше находится в районе ротора 5 и сильнее измельчается его лопастями 6. В результате частицы становятся все мельче. Достигнув достаточно большой степени измельчения, частицы уносятся потоком сушильного газа в виде газозвеси через систему  
20 газоотведения 8 даже будучи сравнительно более влажными.

Если же влажность уносимых частиц в этом случае недопустимо большая, то дополнительно досушить их возможно сдвигая верхнюю торцевую стенку 2 еще дальше вверх, независимо от нижней торцевой стенки 3. В этом случае с потоком сушильного  
25 газа через систему газоотведения 8 будут выноситься более сухие частицы вследствие уже описанного выше явления сегрегации частиц внутри вихревой камеры. Таким образом, в данном случае, сдвигая верхнюю торцевую стенку 2 и нижнюю торцевую стенку 3 синхронно в одну сторону, но на разную величину, можно добиться как требуемого размера переработанных частиц, так и их требуемой влажности.

Пример 4.

30 Например, предприятию, производящему комбинированные корма, в том числе и для птицеводства, необходимо переработать растительное сырье, например, свежескошенную траву, в витаминную муку и использовать ее в качестве одной из составляющих комбинированного корма. Основная задача в этом случае состоит в быстром измельчении сырья и его подсушке до требуемой влажности с максимальным  
35 сохранением в полученном продукте полезных веществ, в том числе, витаминов. Поставленная задача может быть решена путем организации такого технологического процесса, при котором происходит не только быстрое измельчение сырья, но и быстрая его термообработка. Этот процесс можно сравнить с процессом пастеризации, который имеет место в молочном и меланжевом производствах. Суть такого процесса  
40 термообработки, который можно еще назвать «термоимпульсом», состоит в быстром нагреве материала до требуемой температуры, а затем его быстрого удаления из зоны нагрева с последующим быстрым охлаждением. Основной особенностью данного процесса является то, что верхняя торцевая стенка 2 и нижняя торцевая стенка 3 придвигаются максимально близко друг к другу, обеспечивая минимальный объем  
45 вихревой камеры (очевидно, что при этом верхняя торцевая стенка 2 остается выше входного тангенциального канала подачи газа 7, а нижняя торцевая стенка 3 остается ниже этого канала). При этом, минимальный объем вихревой камеры обеспечивает минимальное время контакта горячего сушильного газа с обрабатываемым материалом.

Более подробно этот процесс можно описать следующим образом:

- верхнюю торцевую стенку 2 подводят максимально близко к входному тангенциальному каналу подачи газа 7, но оставив между входным тангенциальным каналом подачи газа 7 и верхней торцевой стенкой 2 одно дополнительное отверстие 15а в боковой стенке 1 (все вышерасположенные дополнительные отверстия 15б и 15в закрыты);
- нижнюю торцевую стенку 3 поднимают вверх максимально близко (насколько позволяет конструкция оборудования) к входному тангенциальному каналу подачи газа 7;
- запускают оборудование в работу и выводят на установившийся режим работы, как это описано в примере 1;
- отбирая пробы (как описано в примере 1) из отверстия 15а в боковой стенке 1, эмпирически подбирают температуру сушильного газа и скорость прохождения материала через вихревую камеру таким образом, чтобы они соответствовали технологическому регламенту обработки сырья;
- перемещая верхнюю торцевую стенку 2 и нижнюю торцевую стенку 3 так, как описано в примере 3, добиваются требуемых параметров (по крупности и влажности) переработанного материала;
- если по результатам анализов переработанного материала требуется меньшая влажность, т.е. переработанный материал должен быть более сухим, то верхнюю торцевую стенку 2 поднимают еще выше (независимо от положения нижней торцевой стенки 3) и отбор материала начинают производить, открыв ближайшее снизу к верхней торцевой стенке 2 дополнительное отверстие 15б в боковой стенке 1, закрыв при этом отверстие 15а;
- обработанное сырье, извлекаемое из дополнительного отверстия 15б в боковой стенке 1, а также сырье, уносимое в виде газозвеси направляют на быстрое охлаждение.

Пример 5.

Предприятию, производящему комбинированные корма, в том числе и для птицеводства, необходимо переработать растительное сырье (лекарственные травы, заготовленные выкапыванием и имеющие, поэтому, корневую систему, частично загрязненную землей), в лекарственные добавки к птичьему комбикорму.

Обработку такого сырья целесообразно проводить аналогично Примеру 4, но, при этом, необходимо учитывать следующие особенности данного вида сырья:

- лекарственное сырье достаточно дорогое и потери его в процессе переработки должны быть минимизированы;
  - земля, оставшаяся на корневой системе, нежелательна для птичьего комбикорма, а значит, должна быть по возможности максимально удалена в процессе обработки.
- Учитывая изложенные требования, технологический процесс обработки можно модифицировать следующим образом (по сравнению с Примером 4):
- нижнюю торцевую стенку 3 устанавливают ниже от входного тангенциального канала подачи газа 7 (точное место нижней торцевой стенки 3 подбирают экспериментально), при этом нижнюю торцевую стенку 3 перемещают независимо от верхней торцевой стенки 2;
  - периодически открывают (периодичность открывания подбирается экспериментально) шиберную задвижку 12, закрывающую выход материала из дополнительного отверстия 11 в нижней торцевой стенке 3, отбирая из него накопившуюся землю с корневой системы.

Для проверки заявляемого способа переработки влажных термочувствительных

материалов, был создан макет вихревой камеры, вертикальный разрез которой представлен на фиг. 1. Указанный макет камеры имел следующие технические характеристики:

- 5 - минимальный объем вихревой камеры - 0,3 куб.м;
- максимальный объем вихревой камеры - 0,86 куб.м;
- диаметр вихревой камеры - 0,8 м;
- общая высота камеры 1,8 м;
- вес постоянно находящегося в камере материала - 5-12 кг;
- температура сушильного газа - 120-400°C;
- 10 - номинальная скорость вращения ротора - 1500 об/мин.

На указанном макете вихревой камеры были экспериментально подтверждены широкие возможности заявляемого способа (которые не ограничиваются примерами 1-5) по переработке термочувствительных материалов, в том числе по переработке нативного птичьего помета и растительного лекарственного сырья.

15

### (57) Формула изобретения

1. Способ переработки термочувствительных материалов в вихревой камере, включающий вертикальную подачу влажного материала в вихревую камеру, стенки которой выполнены в форме тела вращения с вертикальной осью, совпадающей с осью  
20 вращения ротора, который производит механическое измельчение поступающего материала и вовлечение его в вихревой поток сушильного газа, поступающего в камеру через входной тангенциальный канал, при этом вихревой поток сначала высушивает материал, а затем осуществляет его удаление из камеры в виде газозвеси через систему газоотведения, отличающийся тем, что вихревая камера выполнена с возможностью  
25 изменения ее объема, причем верхняя торцевая и нижняя торцевая стенки камеры выполнены в форме тел вращения, а соединяющая их боковая стенка - в форме боковой поверхности прямого кругового цилиндра, при этом на наружной поверхности боковой стенки и/или на нижней торцевой стенке камеры могут быть выполнены дополнительные отверстия для извлечения переработанного материала.

30 2. Способ по п. 1, отличающийся тем, что изменение объема вихревой камеры проводят путем подъема или опускания только верхней или только нижней торцевых стенок вихревой камеры.

3. Способ по п. 1, отличающийся тем, что изменение объема вихревой камеры проводят путем одновременного подъема верхней и опускания нижней торцевых стенок  
35 вихревой камеры.

4. Способ по п. 1, отличающийся тем, что изменение объема вихревой камеры проводят путем одновременного опускания верхней и подъема нижней торцевых стенок вихревой камеры.

40 5. Способ по п. 1, отличающийся тем, что перемещение верхней и нижней торцевых стенок вихревой камеры проводят в одном направлении при сохранении неизменным объема вихревой камеры.

6. Способ по п. 1, отличающийся тем, что перемещение верхней и нижней торцевых стенок вихревой камеры проводят в одном направлении при изменении объема вихревой  
камеры.

45 7. Способ по п. 1, отличающийся тем, что посредством дополнительных отверстий, расположенных на разной высоте боковой стенки вихревой камеры, из нее можно извлекать разные фракции переработанного материала.

8. Способ по п. 1, отличающийся тем, что посредством дополнительных отверстий,

расположенных на нижней торцевой стенке камеры, из нее можно извлекать самые тяжелые частицы переработанного материала и посторонние включения, например камни или металлические частицы.

5

10

15

20

25

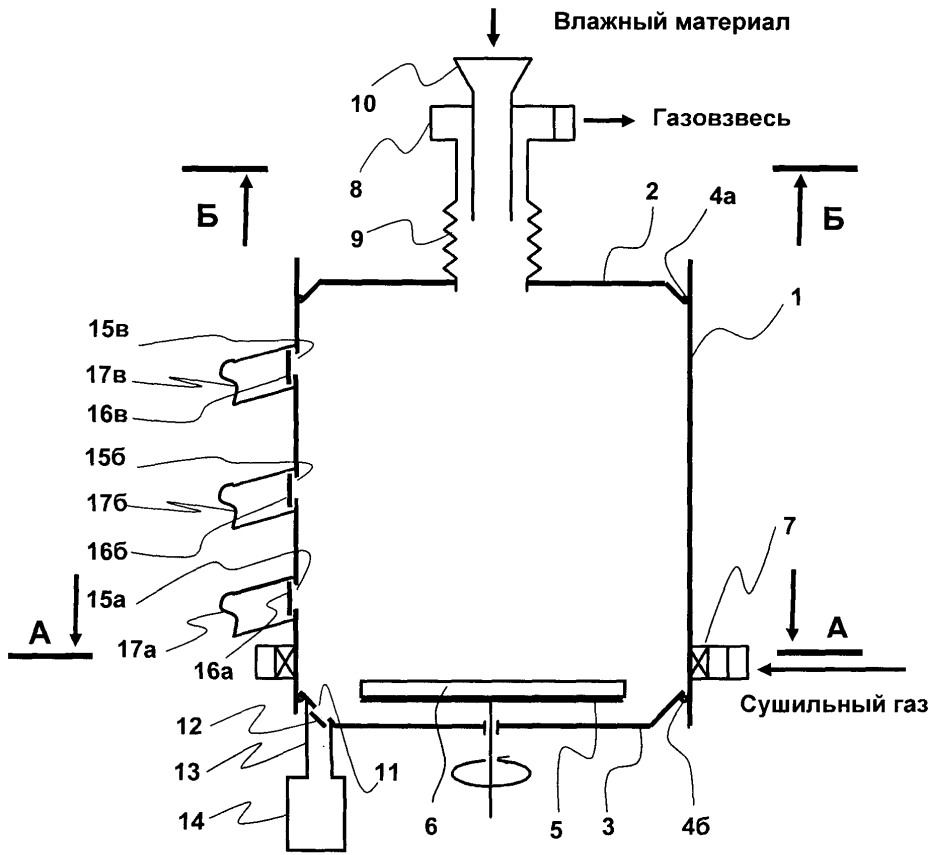
30

35

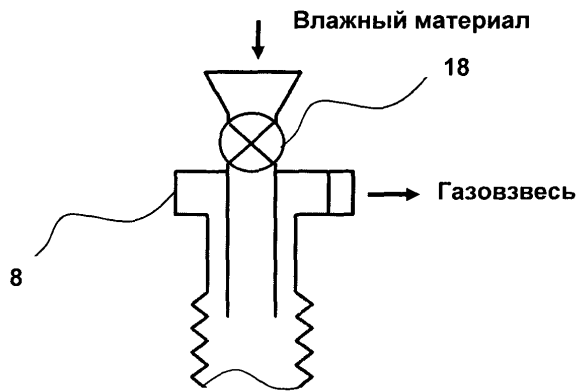
40

45

1

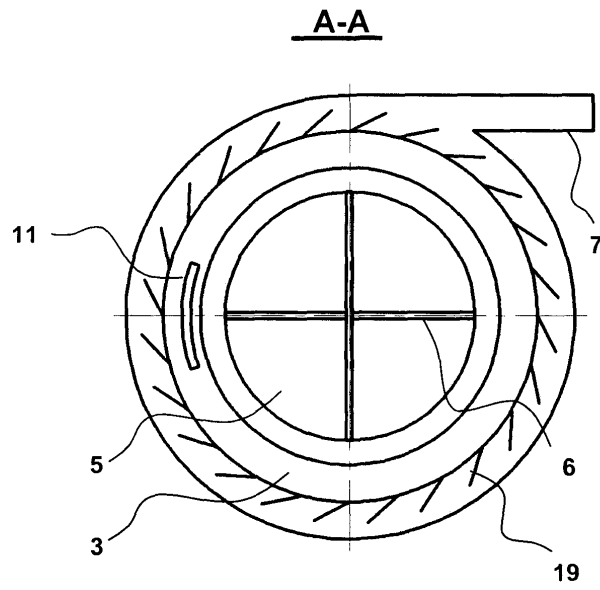


Фиг.1

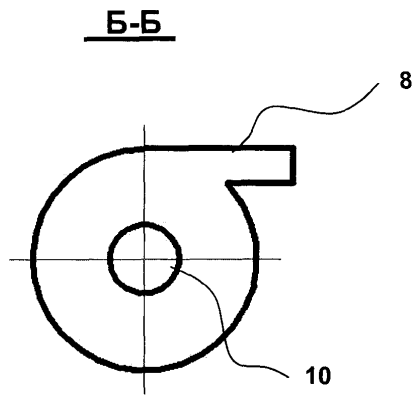


Фиг.2

2



Фиг.3



Фиг.4