

(12) NACH DEM VERTRAG ÜBER DIE INTERNATIONALE ZUSAMMENARBEIT AUF DEM GEBIET DES  
PATENTWESENS (PCT) VERÖFFENTLICHTE INTERNATIONALE ANMELDUNG

(19) Weltorganisation für geistiges  
Eigentum

Internationales Büro

(43) Internationales  
Veröffentlichungsdatum  
4. Oktober 2012 (04.10.2012)



(10) Internationale Veröffentlichungsnummer  
**WO 2012/130574 A3**

- (51) Internationale Patentklassifikation:  
*B60N 2/02* (2006.01) *B60N 2/06* (2006.01)
- (21) Internationales Aktenzeichen: PCT/EP2012/053919
- (22) Internationales Anmeldedatum:  
7. März 2012 (07.03.2012)
- (25) Einreichungssprache: Deutsch
- (26) Veröffentlichungssprache: Deutsch
- (30) Angaben zur Priorität:  
10 2011 001 701.1 31. März 2011 (31.03.2011) DE
- (71) Anmelder (für alle Bestimmungsstaaten mit Ausnahme von US): **JOHNSON CONTROLS GMBH** [DE/DE]; Industriestrasse 20-30, 51399 Burscheid (DE).
- (72) Erfinder; und
- (75) Erfinder/Anmelder (nur für US): **BRAKHAGE, Thomas** [DE/DE]; August-Brauer-Weg 8, 42859 Remscheid (DE). **EWALD, Tobias** [DE/DE]; Vivaldistrasse 7, 42499 Hückeswagen (DE). **WILLING, Thomas** [DE/DE]; Annimstrasse 122, 50825 Köln (DE). **WOLFS, Guido** [DE/DE]; Friedenstrasse 49, 40219 Düsseldorf (DE). **ZYNDA, Martin** [DE/DE]; Obere Lichtenplazerstrasse 207, 42287 Wuppertal (DE).
- (74) Anwalt: **LIEDTKE, Markus**; Liedtke & Partner, Elisabethstrasse 10, 99096 Erfurt (DE).
- (81) Bestimmungsstaaten (soweit nicht anders angegeben, für jede verfügbare nationale Schutzrechtsart): AE, AG, AL, AM, AO, AT, AU, AZ, BA, BB, BG, BH, BR, BW, BY, BZ, CA, CH, CL, CN, CO, CR, CU, CZ, DE, DK, DM, DO, DZ, EC, EE, EG, ES, FI, GB, GD, GE, GH, GM, GT, HN, HR, HU, ID, IL, IN, IS, JP, KE, KG, KM, KN, KP, KR, KZ, LA, LC, LK, LR, LS, LT, LU, LY, MA, MD, ME, MG, MK, MN, MW, MX, MY, MZ, NA, NG, NI, NO, NZ, OM, PE, PG, PH, PL, PT, QA, RO, RS, RU, RW, SC, SD, SE, SG, SK, SL, SM, ST, SV, SY, TH, TJ, TM, TN, TR, TT, TZ, UA, UG, US, UZ, VC, VN, ZA, ZM, ZW.
- (84) Bestimmungsstaaten (soweit nicht anders angegeben, für jede verfügbare regionale Schutzrechtsart): ARIPO (BW, GH, GM, KE, LR, LS, MW, MZ, NA, RW, SD, SL, SZ, TZ, UG, ZM, ZW), eurasisches (AM, AZ, BY, KG, KZ, MD, RU, TJ, TM), europäisches (AL, AT, BE, BG, CH, CY, CZ, DE, DK, EE, ES, FI, FR, GB, GR, HR, HU, IE, IS, IT, LT, LU, LV, MC, MK, MT, NL, NO, PL, PT, RO, RS, SE, SI, SK, SM, TR), OAPI (BF, BJ, CF, CG, CI, CM, GA, GN, GQ, GW, ML, MR, NE, SN, TD, TG).

[Fortsetzung auf der nächsten Seite]

(54) Title: ELECTRICALLY DRIVEN LONGITUDINAL ADJUSTMENT DEVICE FOR A VEHICLE SEAT

(54) Bezeichnung : ELEKTRISCH ANGETRIEBENE LÄNGSVERSTELLVORRICHTUNG FÜR EINEN FAHRZEUGSITZ

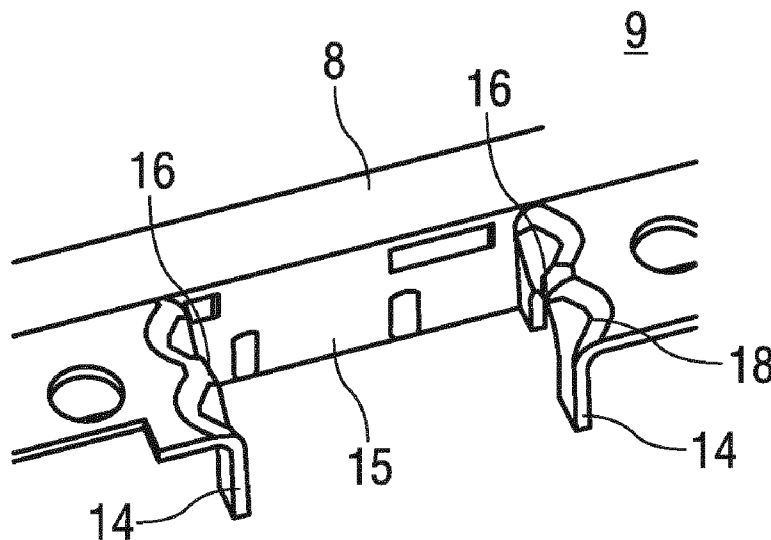


FIG 4

(57) Abstract: The invention relates to an electrically driven longitudinal adjustment device for a vehicle seat, comprising a rail unit (1) with an upper rail (2) and a lower rail (10). According to the invention, at least one fastening section (9) is formed in the lower rail (10) or in the upper rail (2), wherein, in order to form the fastening section (9), at least two tab-like elements (14) are bent, with a recess (15) being formed.

(57) Zusammenfassung: Die Erfindung betrifft eine elektrisch angetriebene Längsverstellvorrichtung für einen Fahrzeugsitz, umfassend eine Schieneneinheit (1) mit einer Oberschiene (2) und einer Unterschiene (10). Erfindungsgemäß ist in der Unterschiene (10) oder in der Oberschiene (2) zumindest ein Befestigungsabschnitt (9) ausgeformt, wobei zur Bildung des Befestigungsabschnitts (9) zumindest zwei laschenartige Elemente (14) unter Bildung einer Aussparung (15) abgewinkelt sind.

WO 2012/130574 A3



**Veröffentlicht:**

- *mit internationalem Rechenbericht (Artikel 21 Absatz 3)*
- *vor Ablauf der für Änderungen der Ansprüche geltenden Frist; Veröffentlichung wird wiederholt, falls Änderungen eingehen (Regel 48 Absatz 2 Buchstabe h)*

**(88) Veröffentlichungsdatum des internationalen Rechenberichts:**

29. November 2012

INTERNATIONAL SEARCH REPORT

International application No  
PCT/EP2012/053919

A. CLASSIFICATION OF SUBJECT MATTER  
INV. B60N2/02 B60N2/06  
ADD.  
According to International Patent Classification (IPC) or to both national classification and IPC

B. FIELDS SEARCHED  
Minimum documentation searched (classification system followed by classification symbols)  
B60N

Documentation searched other than minimum documentation to the extent that such documents are included in the fields searched

Electronic data base consulted during the international search (name of data base and, where practicable, search terms used)  
EPO-Internal, WPI Data

C. DOCUMENTS CONSIDERED TO BE RELEVANT

Category*	Citation of document, with indication, where appropriate, of the relevant passages	Relevant to claim No.
X	EP 2 119 589 A1 (IMS GEAR GMBH [DE]) 18 November 2009 (2009-11-18) paragraphs [0008] - [0011], [0024] - [0026] abstract figures 3-8	1-9
X	----- WO 2009/005053 A1 (SHIROKI KOGYO CO LTD [JP]; KIMURA AKIHIRO [JP]) 8 January 2009 (2009-01-08) abstract	1
A	figures 3-4 ----- -/--	2

Further documents are listed in the continuation of Box C.

See patent family annex.

\* Special categories of cited documents :

- "A" document defining the general state of the art which is not considered to be of particular relevance
- "E" earlier application or patent but published on or after the international filing date
- "L" document which may throw doubts on priority claim(s) or which is cited to establish the publication date of another citation or other special reason (as specified)
- "O" document referring to an oral disclosure, use, exhibition or other means
- "P" document published prior to the international filing date but later than the priority date claimed

"T" later document published after the international filing date or priority date and not in conflict with the application but cited to understand the principle or theory underlying the invention

"X" document of particular relevance; the claimed invention cannot be considered novel or cannot be considered to involve an inventive step when the document is taken alone

"Y" document of particular relevance; the claimed invention cannot be considered to involve an inventive step when the document is combined with one or more other such documents, such combination being obvious to a person skilled in the art

"&" document member of the same patent family

Date of the actual completion of the international search 4 October 2012	Date of mailing of the international search report 16/10/2012
---	--

Name and mailing address of the ISA/ European Patent Office, P.B. 5818 Patentlaan 2 NL - 2280 HV Rijswijk Tel. (+31-70) 340-2040, Fax: (+31-70) 340-3016	Authorized officer Blazquez Lainez, R
--	--

## INTERNATIONAL SEARCH REPORT

International application No  
PCT/EP2012/053919

C(Continuation). DOCUMENTS CONSIDERED TO BE RELEVANT		
Category*	Citation of document, with indication, where appropriate, of the relevant passages	Relevant to claim No.
X	FR 2 872 747 A1 (FAURECIA SIEGES AUTOMOBILE [FR]) 13 January 2006 (2006-01-13)	1
A	page 8, line 5 - page 9, line 11 abstract figures 3,6-7	2
A	----- EP 1 674 329 A1 (AISIN SEIKI [JP]) 28 June 2006 (2006-06-28) paragraphs [0008], [0017] - [0019] abstract figure 2	1,4,8,9
A	----- WO 97/46411 A1 (ITT MFG ENTERPRISES INC [US]) 11 December 1997 (1997-12-11) page 9, line 24 - page 10, line 16 page 17, line 24 - page 18, line 5 figure 4 -----	1,4,8,9

# INTERNATIONAL SEARCH REPORT

Information on patent family members

International application No

PCT/EP2012/053919

Patent document cited in search report	Publication date	Patent family member(s)	Publication date
EP 2119589	A1	18-11-2009	CN 1494496 A 05-05-2004
			EP 1365939 A1 03-12-2003
			EP 1829735 A1 05-09-2007
			EP 2119589 A1 18-11-2009
			EP 2119590 A1 18-11-2009
			EP 2123502 A1 25-11-2009
			EP 2123503 A1 25-11-2009
			ES 2284855 T3 16-11-2007
			ES 2328286 T3 11-11-2009
			ES 2387559 T3 26-09-2012
			US 2004108436 A1 10-06-2004
			US 2007096494 A1 03-05-2007
			WO 02070299 A1 12-09-2002
-----			
WO 2009005053	A1	08-01-2009	JP 2009012588 A 22-01-2009
			WO 2009005053 A1 08-01-2009
-----			
FR 2872747	A1	13-01-2006	NONE
-----			
EP 1674329	A1	28-06-2006	CN 1792666 A 28-06-2006
			EP 1674329 A1 28-06-2006
			JP 4857558 B2 18-01-2012
			JP 2006175953 A 06-07-2006
			US 2006186687 A1 24-08-2006
-----			
WO 9746411	A1	11-12-1997	EP 0901425 A1 17-03-1999
			US 5797576 A 25-08-1998
			WO 9746411 A1 11-12-1997
-----			

A. KLASSIFIZIERUNG DES ANMELDUNGSGEGENSTANDES  
 INV. B60N2/02 B60N2/06  
 ADD.

Nach der Internationalen Patentklassifikation (IPC) oder nach der nationalen Klassifikation und der IPC

B. RECHERCHIERTE GEBIETE

Recherchierter Mindestprüfstoff (Klassifikationssystem und Klassifikationssymbole)  
 B60N

Recherchierte, aber nicht zum Mindestprüfstoff gehörende Veröffentlichungen, soweit diese unter die recherchierten Gebiete fallen

Während der internationalen Recherche konsultierte elektronische Datenbank (Name der Datenbank und evtl. verwendete Suchbegriffe)

EPO-Internal, WPI Data

C. ALS WESENTLICH ANGESEHENE UNTERLAGEN

Kategorie*	Bezeichnung der Veröffentlichung, soweit erforderlich unter Angabe der in Betracht kommenden Teile	Betr. Anspruch Nr.
X	EP 2 119 589 A1 (IMS GEAR GMBH [DE]) 18. November 2009 (2009-11-18) Absätze [0008] - [0011], [0024] - [0026] Zusammenfassung Abbildungen 3-8	1-9
X	----- WO 2009/005053 A1 (SHIROKI KOGYO CO LTD [JP]; KIMURA AKIHIRO [JP]) 8. Januar 2009 (2009-01-08)	1
A	Zusammenfassung Abbildungen 3-4	2
X	----- FR 2 872 747 A1 (FAURECIA SIEGES AUTOMOBILE [FR]) 13. Januar 2006 (2006-01-13)	1
A	Seite 8, Zeile 5 - Seite 9, Zeile 11 Zusammenfassung Abbildungen 3,6-7	2
	----- -/--	



Weitere Veröffentlichungen sind der Fortsetzung von Feld C zu entnehmen



Siehe Anhang Patentfamilie

\* Besondere Kategorien von angegebenen Veröffentlichungen :

"A" Veröffentlichung, die den allgemeinen Stand der Technik definiert, aber nicht als besonders bedeutsam anzusehen ist

"E" frühere Anmeldung oder Patent, die bzw. das jedoch erst am oder nach dem internationalen Anmeldedatum veröffentlicht worden ist

"L" Veröffentlichung, die geeignet ist, einen Prioritätsanspruch zweifelhaft erscheinen zu lassen, oder durch die das Veröffentlichungsdatum einer anderen im Recherchenbericht genannten Veröffentlichung belegt werden soll oder die aus einem anderen besonderen Grund angegeben ist (wie ausgeführt)

"O" Veröffentlichung, die sich auf eine mündliche Offenbarung, eine Benutzung, eine Ausstellung oder andere Maßnahmen bezieht

"P" Veröffentlichung, die vor dem internationalen Anmeldedatum, aber nach dem beanspruchten Prioritätsdatum veröffentlicht worden ist

"T" Spätere Veröffentlichung, die nach dem internationalen Anmeldedatum oder dem Prioritätsdatum veröffentlicht worden ist und mit der Anmeldung nicht kollidiert, sondern nur zum Verständnis des der Erfindung zugrundeliegenden Prinzips oder der ihr zugrundeliegenden Theorie angegeben ist

"X" Veröffentlichung von besonderer Bedeutung; die beanspruchte Erfindung kann allein aufgrund dieser Veröffentlichung nicht als neu oder auf erfinderischer Tätigkeit beruhend betrachtet werden

"Y" Veröffentlichung von besonderer Bedeutung; die beanspruchte Erfindung kann nicht als auf erfinderischer Tätigkeit beruhend betrachtet werden, wenn die Veröffentlichung mit einer oder mehreren Veröffentlichungen dieser Kategorie in Verbindung gebracht wird und diese Verbindung für einen Fachmann naheliegend ist

"&" Veröffentlichung, die Mitglied derselben Patentfamilie ist

Datum des Abschlusses der internationalen Recherche

4. Oktober 2012

Absenddatum des internationalen Recherchenberichts

16/10/2012

Name und Postanschrift der Internationalen Recherchenbehörde

Europäisches Patentamt, P.B. 5818 Patentlaan 2  
 NL - 2280 HV Rijswijk  
 Tel. (+31-70) 340-2040,  
 Fax: (+31-70) 340-3016

Bevollmächtigter Bediensteter

Blazquez Lainez, R

C. (Fortsetzung) ALS WESENTLICH ANGESEHENE UNTERLAGEN		
Kategorie*	Bezeichnung der Veröffentlichung, soweit erforderlich unter Angabe der in Betracht kommenden Teile	Betr. Anspruch Nr.
A	EP 1 674 329 A1 (AISIN SEIKI [JP]) 28. Juni 2006 (2006-06-28) Absätze [0008], [0017] - [0019] Zusammenfassung Abbildung 2  -----	1,4,8,9
A	WO 97/46411 A1 (ITT MFG ENTERPRISES INC [US]) 11. Dezember 1997 (1997-12-11) Seite 9, Zeile 24 - Seite 10, Zeile 16 Seite 17, Zeile 24 - Seite 18, Zeile 5 Abbildung 4  -----	1,4,8,9

**INTERNATIONALER RECHERCHENBERICHT**

Angaben zu Veröffentlichungen, die zur selben Patentfamilie gehören

Internationales Aktenzeichen

PCT/EP2012/053919

Im Recherchenbericht angeführtes Patentdokument	Datum der Veröffentlichung	Mitglied(er) der Patentfamilie	Datum der Veröffentlichung
EP 2119589	A1	18-11-2009	CN 1494496 A 05-05-2004
			EP 1365939 A1 03-12-2003
			EP 1829735 A1 05-09-2007
			EP 2119589 A1 18-11-2009
			EP 2119590 A1 18-11-2009
			EP 2123502 A1 25-11-2009
			EP 2123503 A1 25-11-2009
			ES 2284855 T3 16-11-2007
			ES 2328286 T3 11-11-2009
			ES 2387559 T3 26-09-2012
			US 2004108436 A1 10-06-2004
			US 2007096494 A1 03-05-2007
			WO 02070299 A1 12-09-2002
-----			
WO 2009005053	A1	08-01-2009	JP 2009012588 A 22-01-2009
			WO 2009005053 A1 08-01-2009
-----			
FR 2872747	A1	13-01-2006	KEINE
-----			
EP 1674329	A1	28-06-2006	CN 1792666 A 28-06-2006
			EP 1674329 A1 28-06-2006
			JP 4857558 B2 18-01-2012
			JP 2006175953 A 06-07-2006
			US 2006186687 A1 24-08-2006
-----			
WO 9746411	A1	11-12-1997	EP 0901425 A1 17-03-1999
			US 5797576 A 25-08-1998
			WO 9746411 A1 11-12-1997
-----			