

12)

DEMANDE DE BREVET D'INVENTION

A1

22) Date de dépôt : 29.08.01.

30) Priorité :

43) Date de mise à la disposition du public de la
demande : 07.03.03 Bulletin 03/10.

56) Liste des documents cités dans le rapport de
recherche préliminaire : *Se reporter à la fin du
présent fascicule*

60) Références à d'autres documents nationaux
apparentés :

71) Demandeur(s) : *PRODANIC DUSAN* — FR.

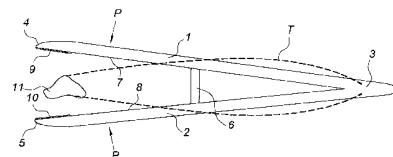
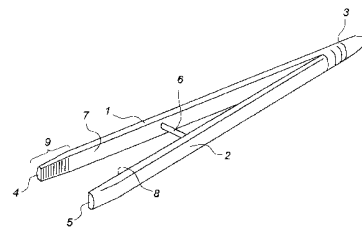
72) Inventeur(s) : *PRODANIC DUSAN.*

73) Titulaire(s) :

74) Mandataire(s) : *CABINET HERRBURGER.*

54) ACCESSOIRE DE TABLE DE TYPE BAGUETTE FABRIQUE EN MATIERE PLASTIQUE.

57) Accessoire de table de type couvert ou baguette, caractérisé en ce qu'il se compose d'une pièce assimilable à une forme de A, formée de deux branches (1, 2) constituées par des tiges de type baguettes chinoises, de la longueur et de la taille habituelles de ces baguettes, réunies à l'une de leurs extrémités (3) pour former le sommet de la pièce en A et ayant, une entretoise (6) formant la tige intermédiaire du A, de façon à subdiviser chaque branche (1, 2) en deux parties, maintenues écartées par l'entretoise (6) et se déformant élastiquement sous l'effet d'un effort de pincement (P) exercé sur les parties libres des deux branches pour saisir un aliment (11) par les extrémités (4, 5) des branches.



La présente invention concerne un accessoire de table assimilable à une pièce de couvert comme un jeu de baguettes chinoises.

L'utilisation de baguettes nécessite une certaine pratique pour tenir des aliments en particulier si ceux-ci ont une forme plus ou moins arrondie ou si leur surface est glissante.

Or ce type de couverts est intéressant pour prélever des aliments dans une portion alimentaire par exemple placée dans une boîte repas.

La présente invention a pour but de développer un accessoire de type couvert, qui soit facile à utiliser, notamment pour la restauration rapide.

A cet effet, l'invention concerne un accessoire de type couvert ou baguette caractérisé en ce qu'il se compose d'une pièce assimilable à une forme de A, formée de deux branches constituées par des tiges de type baguettes chinoises, de la longueur et de la taille habituelles de ces baguettes, réunies à l'une de leurs extrémités pour former le sommet de la pièce en A et ayant, une entretoise formant la tige intermédiaire du A, de façon à subdiviser chaque branche en deux parties, maintenues écartées par l'entretoise et se déformant élastiquement sous l'effet d'un effort de pincement exercé sur les parties libres des deux branches pour saisir un aliment par les extrémités des branches.

Cet accessoire est réalisé en matière plastique moulée en une seule pièce.

La forme en A avec l'entretoise permet d'utiliser avantageusement la souplesse/rigidité de la matière plastique tout en ayant un accessoire relativement long, qui tient bien dans la main et sans qu'il soit nécessaire de tenir et de manipuler cet accessoire de manière très précise comme des baguettes chinoises.

De part et d'autre de l'entretoise, chaque branche se déforme dans deux directions opposées. La partie de la tige entre l'entretoise et la jonction des deux branches se déforme de manière convexe alors que la partie comprise entre l'entretoise et l'extrémité libre de chaque branche, se comprime en utilisant l'élasticité d'ensemble de chaque branche. A un certain moment s'il faut tenir fermement le produit entre les deux extrémités des branches, cette partie peut se déformer de manière concave, chaque branche prenant alors une forme de S.

De façon avantageuse, les branches ont une section semi-ronde, les côtés plats étant tournés l'un vers l'autre. Cela facilite la pré-

hension des produits tout en rendant la tenue de l'accessoire agréable grâce à son contour arrondi.

Mais il est également possible de donner aux tiges des sections différentes, par exemple carrée ou rectangulaire, voire polygonale.

5 De façon avantageuse, l'extrémité libre des branches dans la zone de préhension des aliments comporte, sur la face intérieure, une rugosité sous la forme d'un moletage ou de rainures transversales créant une zone de préhension anti-glissement.

10 La présente invention sera décrite ci-après de manière plus détaillée à l'aide d'un exemple de réalisation représenté dans les dessins annexés dans lesquels :

- la figure 1 est une vue en perspective de l'accessoire selon l'invention,
- la figure 2 est une vue de dessus correspondant à la figure 1.

15 Selon la figure 1, l'invention concerne un accessoire de table de type couvert ou baguette. Cet accessoire se compose d'une pièce globalement en forme de A avec deux branches constituées par des tiges commande des baguettes chinoises 1, 2. Ces branches sont réunies à leur extrémité commune 3 et les autres extrémités des branches 4, 5 sont écartées.

20 Entre les deux branches 1, 2, on a une entretoise 6 située à bonne distance des extrémités 3 ou 4, 5.

La position de l'entretoise 6 dépend de la tenue mécanique de la matière première utilisée pour la pince. L'entretoise 6 telle que représentée à la forme d'une petite tige. Cette entretoise peut également être
25 plus épaisse.

Enfin, les extrémités 4, 5 des branches 1, 2 sont légèrement réduites selon une forme conique. Les branches 1, 2 ont leur face 7, 8 plane tournée l'une vers l'autre alors que leur partie bombée est dirigée vers l'extérieur.

30 Enfin au niveau des extrémités 4, 5, la face 8 de chaque branche comporte une surface moletée ou à aspérités par exemple des nervures ou rainures transversales 9, 10.

35 Enfin la section des deux branches est, de préférence, semi-circulaire ou semi-elliptique mais elle peut également être carrée ou rectangulaire voire polygonale.

L'accessoire selon l'invention se réalise facilement par injection de matière plastique en une seule pièce car il ne comporte pas de partie en contre dépouille. Cela simplifie considérablement la fabrication.

La figure 2 est une vue de dessus laissant notamment apparaître l'extrémité amincie 4, 5 de chaque tige et les zones antidérapantes 9, 10.

5 Pour rendre un produit 11 esquissé à la figure 2, on comprime (P) les deux branches 1, 2 au-delà de l'entretoise 6 ; chaque branche 1, 2 prend une forme globalement concave mais si l'on comprime plus fortement l'extrémité des branches au-delà de l'entretoise 6 peut même prendre une forme concave. Le tracé (T) de la forme prise par les deux branches 1, 2 est représenté en trait interrompu.

10

REVENDEICATIONS

1°) Accessoire de table de type couvert ou baguette, caractérisé en ce qu'il se compose d'une pièce assimilable à une forme de A, formée de deux branches (1, 2) constituées par des tiges de type baguettes chinoises, de la longueur et de la taille habituelles de ces baguettes, réunies à l'une de leurs extrémités (3) pour former le sommet de la pièce en A et ayant une entretoise (6) formant la tige intermédiaire du A, de façon à subdiviser chaque branche (1, 2) en deux parties, maintenues écartées par l'entretoise (6) et se déformant élastiquement sous l'effet d'un effort de pincement (P) exercé sur les parties libres des deux branches pour saisir un aliment (11) par les extrémités (4, 5) des branches.

2°) Accessoire selon la revendication 1, caractérisé en ce qu'il est réalisé en matière plastique moulée en une seule pièce.

3°) Accessoire selon la revendication 1, caractérisé en ce que les branches (1, 2) ont une section semi-ronde ou semi-elliptique, les côtés plats (7, 8) des branches étant tournés l'un vers l'autre.

4°) Accessoire selon la revendication 1, caractérisé en ce que les branches (1, 2) ont une section rectangulaire, carrée ou polygonale.

5°) Accessoire selon la revendication 1, caractérisé en ce que l'extrémité libre (4, 5) des branches (1, 2) dans la zone de préhension des aliments comporte, sur la surface intérieure, une rugosité (9, 10) sous forme d'un moletage ou de rainures transversales, destinée à créer une zone de préhension anti-glissement.

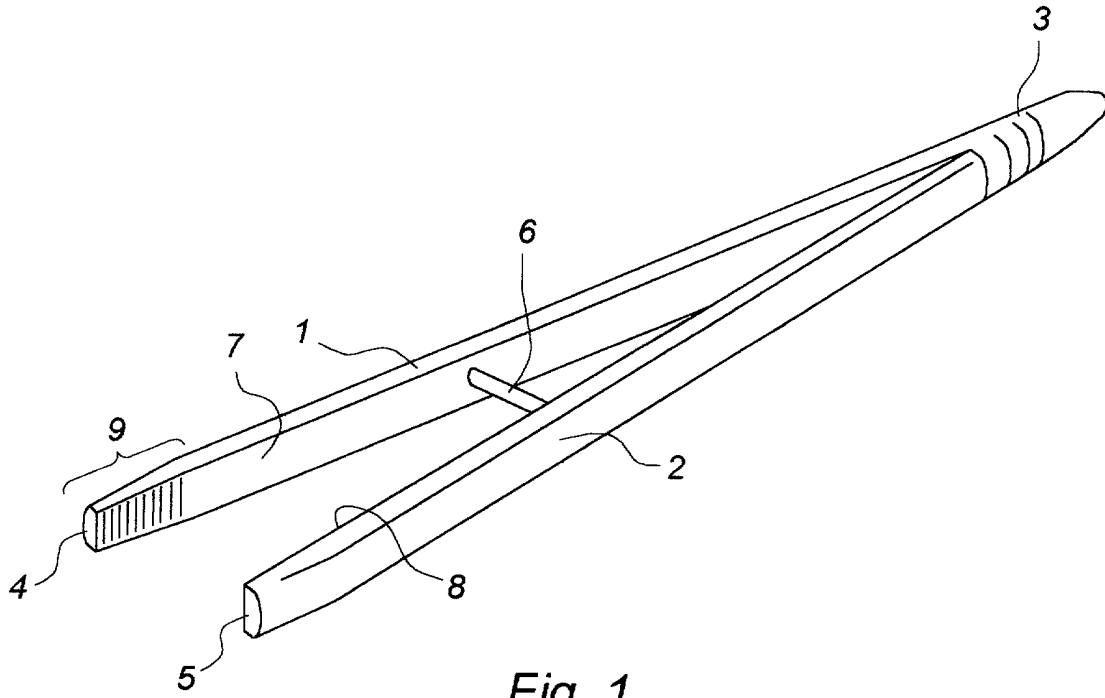


Fig. 1

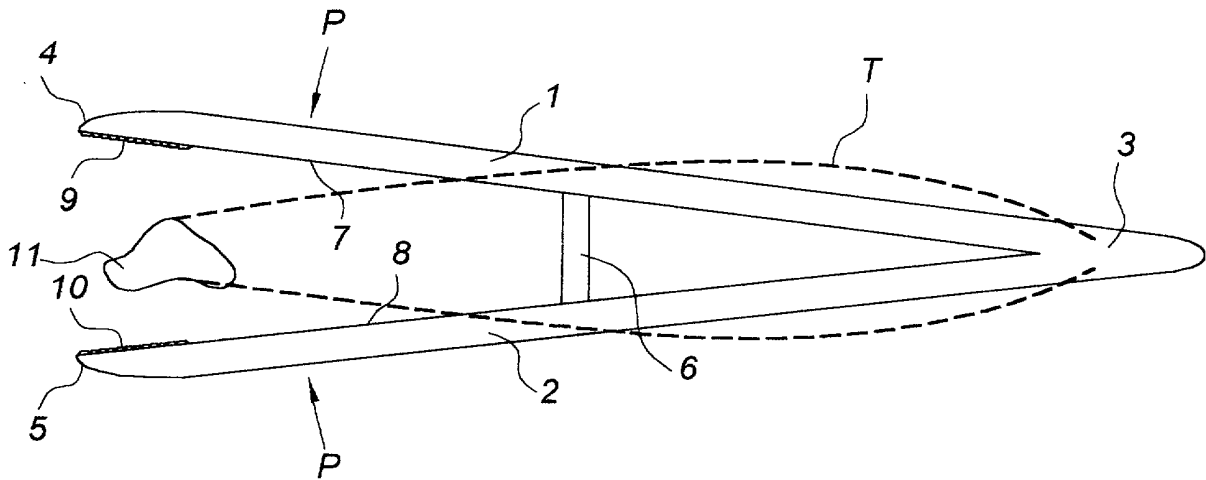


Fig. 2

**RAPPORT DE RECHERCHE
PRÉLIMINAIRE**

établi sur la base des dernières revendications
déposées avant le commencement de la recherche

FA 608269
FR 0111207

DOCUMENTS CONSIDÉRÉS COMME PERTINENTS		Revendication(s) concernée(s)	Classement attribué à l'invention par l'INPI
Catégorie	Citation du document avec indication, en cas de besoin, des parties pertinentes		
X	GB 2 035 187 A (L J M REINFORCED PLASTICS LTD) 18 juin 1980 (1980-06-18) * page 1, ligne 44 - ligne 90; figures * ---	1-5	A47G21/10
X	US 3 265 068 A (BARTHOLOMEW HOLOHAN) 9 août 1966 (1966-08-09) * colonne 1, ligne 64 - colonne 2, ligne 71; figures * ---	1-5	
A	PATENT ABSTRACTS OF JAPAN vol. 2000, no. 11, 3 janvier 2001 (2001-01-03) & JP 2000 210184 A (NIIMURA YOKICHI; YOSHII TAKAHARU), 2 août 2000 (2000-08-02) * abrégé * ---	3,4	
A	US 4 973 095 A (KUNIHISA RICHARD) 27 novembre 1990 (1990-11-27) ---		
A	DE 299 07 802 U (BROECKEL) 29 juillet 1999 (1999-07-29) ---		
A	US 3 640 561 A (LAW PATRICK RAYMOND) 8 février 1972 (1972-02-08) * le document en entier * -----	3,4	DOMAINES TECHNIQUES RECHERCHÉS (Int.CL.7) A47G A47J B25B
Date d'achèvement de la recherche		Examineur	
4 juin 2002		Vistisen, L	
CATÉGORIE DES DOCUMENTS CITÉS		T : théorie ou principe à la base de l'invention E : document de brevet bénéficiant d'une date antérieure à la date de dépôt et qui n'a été publié qu'à cette date de dépôt ou qu'à une date postérieure. D : cité dans la demande L : cité pour d'autres raisons & : membre de la même famille, document correspondant	
X : particulièrement pertinent à lui seul Y : particulièrement pertinent en combinaison avec un autre document de la même catégorie A : arrière-plan technologique O : divulgation non-écrite P : document intercalaire			

**ANNEXE AU RAPPORT DE RECHERCHE PRÉLIMINAIRE
RELATIF A LA DEMANDE DE BREVET FRANÇAIS NO. FR 0111207 FA 608269**

La présente annexe indique les membres de la famille de brevets relatifs aux documents brevets cités dans le rapport de recherche préliminaire visé ci-dessus.
Les dits membres sont contenus au fichier informatique de l'Office européen des brevets à la date du 04-06-2002
Les renseignements fournis sont donnés à titre indicatif et n'engagent pas la responsabilité de l'Office européen des brevets, ni de l'Administration française

Document brevet cité au rapport de recherche		Date de publication	Membre(s) de la famille de brevet(s)	Date de publication
GB 2035187	A	18-06-1980	AUCUN	
US 3265068	A	09-08-1966	AUCUN	
JP 2000210184	A	02-08-2000	AUCUN	
US 4973095	A	27-11-1990	AUCUN	
DE 29907802	U	29-07-1999	DE 29907802 U1	29-07-1999
US 3640561	A	08-02-1972	AUCUN	