

(12) SOLICITUD INTERNACIONAL PUBLICADA EN VIRTUD DEL TRATADO DE COOPERACIÓN EN MATERIA DE PATENTES (PCT)

(19) Organización Mundial de la Propiedad Intelectual
Oficina internacional



(43) Fecha de publicación internacional
14 de mayo de 2021 (14.05.2021)

(10) Número de publicación internacional
WO 2021/091402 A1

(51) Clasificación internacional de patentes:
A61F 9/00 (2006.01) B65D 83/00 (2006.01)

(21) Número de la solicitud internacional:
PCT/PE2019/050005

(22) Fecha de presentación internacional:
05 de noviembre de 2019 (05.11.2019)

(25) Idioma de presentación: español

(26) Idioma de publicación: español

(72) Inventor; y

(71) Solicitante: GAMBOA BURGOS, Alejandro [PE/PE];
Gral. Varela N° 461, Breña, Lima 05 (PE).

(74) Mandatario: MÉRCHOR VALDERRAMA, Bruno et al.;
Calle Las Begonias N° 475, Piso 6, San Isidro, Lima 27 (PE).

(81) Estados designados (a menos que se indique otra cosa, para toda clase de protección nacional admisible): AE, AG, AL, AM, AO, AT, AU, AZ, BA, BB, BG, BH, BN, BR, BW, BY, BZ, CA, CH, CL, CN, CO, CR, CU, CZ, DE, DJ, DK, DM, DO, DZ, EC, EE, EG, ES, FI, GB, GD, GE, GH, GM, GT, HN, HR, HU, ID, IL, IN, IR, IS, JO, JP, KE, KG, KH, KN, KP, KR, KW, KZ, LA, LC, LK, LR, LS, LU, LY, MA, MD, ME, MG, MK, MN, MW, MX, MY, MZ, NA, NG, NI, NO, NZ, OM, PA, PE, PG, PH, PL, PT, QA, RO, RS, RU, RW, SA, SC, SD, SE, SG, SK, SL, SM, ST, SV, SY, TH, TJ, TM, TN, TR, TT, TZ, UA, UG, US, UZ, VC, VN, ZA, ZM, ZW.

(84) Estados designados (a menos que se indique otra cosa, para toda clase de protección regional admisible): ARIPO (BW, GH, GM, KE, LR, LS, MW, MZ, NA, RW, SD, SL, ST, SZ, TZ, UG, ZM, ZW), euroasiática (AM, AZ, BY, KG, KZ, RU, TJ, TM), europea (AL, AT, BE, BG, CH, CY, CZ, DE, DK, EE, ES, FI, FR, GB, GR, HR, HU, IE, IS, IT, LT, LU, LV, MC, MK, MT, NL, NO, PL, PT, RO, RS, SE, SI, SK, SM, TR), OAPI (BF, BJ, CF, CG, CI, CM, GA, GN, GQ, GW, KM, ML, MR, NE, SN, TD, TG).

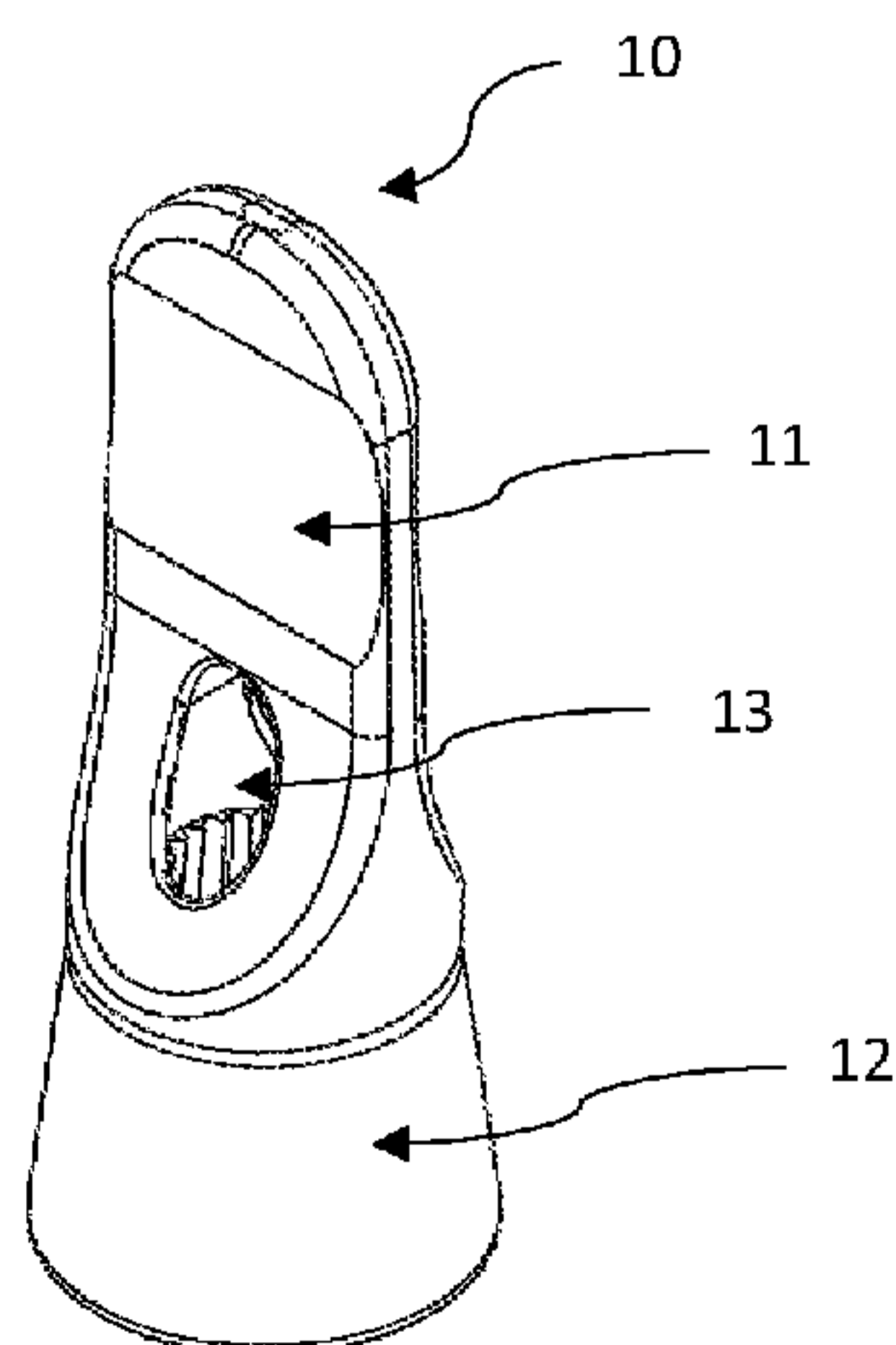
Publicada:

- con informe de búsqueda internacional (Art. 21(3))
- con reivindicaciones modificadas y declaración (Art. 19(1))

(54) Title: KIT FOR OPHTHALMIC SOLUTIONS IN SCREW-CAP DROP BOTTLES

(54) Título: KIT PARA SOLUCIONES OFTÁLMICAS EN FRASCOS DE GOTAS CON TAPA ROSCA

FIGURA 5



(57) Abstract: The invention relates to a kit for ophthalmic solutions in screw-cap drop bottles, which comprises: a fastening element (10) for fastening the cap of the bottle, which element includes a manual gripping section (11) followed by a cup-shaped cavity (12); and an applicator that includes a ring-shaped portion (21) for attaching to the neck of the bottle and which has a grooved inner surface (22), a solid structure (23) with two or more extensions, and an oval border (24) disposed at one end of the two or more extensions of the solid structure, wherein the oval border has a concave upper lip (25) and a concave lower lip (26) that are sloped to facilitate the positioning of the applicator at an angle of 30-60° with respect to a horizontal plane.

(57) Resumen: Kit para soluciones oftálmicas en frascos de gotas con tapa rosca que comprende un elemento sujetador (10) de la tapa del frasco que incluye una sección de agarre manual (11) seguida de una cavidad con forma de copa (12); y un aplicador que incluye una porción de fijación al cuello del frasco en forma de anillo (21) con superficie interior estriada (22), una estructura sólida (23) con dos o más extensiones y un borde ovalado (24) dispuesto en un extremo de las dos o más extensiones de la estructura sólida, donde dicho borde ovalado dispone de un labio superior (25) y un labio inferior (26) cóncavos a desnivel para facilitar el posicionamiento del aplicador en un ángulo entre 30 y 60° con respecto a un plano horizontal.

WO 2021/091402 A1

KIT PARA SOLUCIONES OFTÁLMICAS EN FRASCOS DE GOTAS CON TAPA ROSCA

CAMPO TÉCNICO

5

La presente invención se enmarca en el campo técnico de los dispensadores de productos oftálmicos, específicamente se da a conocer un kit aplicador de soluciones oftálmicas para frascos de gotas con tapa rosca.

ESTADO DE LA TÉCNICA

En el estado de la técnica existen algunas herramientas y/o accesorios para aplicar soluciones oftálmicas contenidas en frascos goteros con tapa. Sin embargo, los dispositivos aplicadores de solución en frascos multigotas que tienen medios para guiar de manera sencilla el apoyo del dispositivo aplicador a una determinada distancia y posición con respecto al ojo, donde dichos dispositivos son diseñados para estar acoplados de manera fija en el frasco en lo que dura el contenido de dicho frasco, resulta difícil la acción de tapar y destapar el frasco sin retirar el dispositivo aplicador, puesto que la estructura de apoyo del dispositivo aplicador obstruye o reduce en gran medida las posibilidades de tapar y destapar el frasco.

A través del documento técnico de patente PCT/PE2018/000022 se da a conocer un aplicador de sustancias oftálmicas para envases de monodosis, el cual comprende unos labios ovalados a desnivel adecuado para colocarse en contacto con las secciones de piel adyacentes al ojo, esta estructura de apoyo para posicionar el frasco a una determina distancia y posición, entre otras ventajas adicionales que podría incluir, limita la facilidad de la acción de tapar y destapar el frasco gotero que requiere volver a ser tapado para evitar cualquier riesgo de contaminación de la sustancia oftálmica. Además, este antecedente solo está limitado a frascos goteros de monodosis.

Asimismo, en el estado de la técnica existe el documento de patente US20050101921A1, publicado el 12 de mayo de 2005, titulado “Dispositivo de posicionamiento de cuentagotas”, el cual se refiere a un dispositivo que ayuda
5 en la colocación de gotas para los ojos de una botella, preferiblemente envases de monodosis. Esta invención comprende una guía de ojo la cual es preferiblemente de forma ovalada, una porción de extensión sustancialmente rígida unida a la guía de ojo y una porción de unión de botella unida en un
10 segundo extremo de la porción de extensión, dicha porción de unión de botella comprende además una porción de base unida a la porción de extensión rígida, incluyendo la porción de base una ranura que está dimensionada para recibir una botella desechable de un solo uso con una porción de mango plana y que tiene un par de pestañas de compresión ubicadas en lados opuestos de la ranura. En una modalidad preferente, dicha invención comprende un
15 indicador de posicionamiento para la colocación apropiada de una botella desechable que tiene una porción de mango plana.

Otro documento de patente antecedente es US20080208148A1, publicado el 25 de mayo del 2005, titulado “Dispositivo oftálmico”, el cual da a conocer un
20 dispositivo oftálmico para ayudar en la dispensación precisa de una sustancia oftálmica a un ojo, comprendiendo dicho dispositivo un borde ovalado elástico que tiene un extremo abierto y una abertura en un extremo opuesto. La periferia del extremo abierto está adaptada para recibir y asegurar la boquilla asociada con un dispensador de gotas para los ojos. La abertura puede tomar
25 la forma de un asterisco para que la abertura sea capaz de ajustarse y asegurar un contenedor de gotas para los ojos. En la figura 2 de dicho antecedente se observa que, desde una vista frontal, el borde ovalado posee labios cóncavos a la estructura para adecuarse de manera ergonómica al ojo.

Otro documento antecedente es US4960407A, publicada el 26 de mayo de 1989, titulado “Instrumento dispensador de gotas oculares desechables para uso postquirúrgico y general”, el cual comprende un anillo generalmente
30

ovalado o periorbital contorneado para ajustarse dentro del área orbital o periorbital del cuerpo de un paciente y al menos una columna que se extiende desde el anillo oval generalmente perpendicular a un plano del anillo ovalado, el poste unido a la región del cuello y el hombro de la botella. En una forma preferente al menos una columna se extiende hasta la parte posterior del envase donde se ubicará una base de cuna.

Asimismo, en el estado de la técnica existe el antecedente WO2004043315A, publicado el 27 de mayo de 2004, titulado “Un dispositivo y método para facilitar la aplicación de material líquido al ojo”, el cual se refiere a un dispositivo para facilitar la aplicación de material líquido al ojo, que tiene una abertura de salida configurada de manera que sustancialmente evita la adherencia de gotas de líquido al mismo, el dispositivo tiene un medio de soporte que puede apoyarse contra un párpado y que puede usarse para evertir el párpado, cuando se coloca un dispensador de líquido el soporte, las gotas oftálmicas u otro líquido para la aplicación a un ojo, se pueden aplicar en una posición óptima en el ojo desde una abertura de salida del dispensador de líquido, para permitir una fácil aplicación con una sola mano. Esta invención también se refiere a un dispensador de líquido que tiene un soporte integral para colindar contra, y evertir un párpado. En una forma preferente, el material de soporte puede ser de un material sustancialmente elástico.

Sin embargo, en el estado del arte no se ha encontrado un único kit aplicador de sustancias oftálmicas en frascos goteros con tapa rosca el cual integre un conjunto de características técnicas ventajosas, con beneficios sumamente útiles para el usuario, tales como, que permita facilitar la acción de tapar y destapar a través de una extensión, donde dicha extensión tenga la capacidad de retener acoplada la tapa del frasco mientras el frasco gotero está en uso. Además, de permitir un posicionamiento del frasco en el ojo en un ángulo de 30° a 60° con respecto a un plano horizontal facilitando la aplicación de la solución oftálmica, con espacios abiertos en la estructura para insertar, sacar y presionar el envase directamente con los dedos, y visualizar

sustancialmente el contenido y la etiqueta del frasco gotero, entre otras ventajas consideradas importantes en la invención propuesta.

DESCRIPCIÓN DE LA INVENCION

5

La presente invención se refiere a un kit para soluciones oftálmicas en frascos de gotas o goteros con tapa rosca el cual comprende:

-un elemento sujetador con forma de una barra alargada y estrecha, donde
10 este elemento sujetador incluye: una sección de agarre manual (mango) seguida de una cavidad en forma de copa adecuada para alojar la tapa del frasco de gotas por presión, en una forma preferente, esta cavidad en forma de copa tiene una superficie interior estriada, este elemento sujetador tiene la capacidad de servir como una extensión para tapar o destapar la tapa del
15 frasco gotero con facilidad, además de mantener la tapa del frasco acoplada al elemento sujetador mientras el frasco está en uso.

-un aplicador de soluciones oftálmicas, donde el aplicador de soluciones oftálmicas incluye: una porción de fijación en forma de un anillo con su
20 superficie interior estriada(u otra forma similar de porción de fijación) adecuada para sostener el cuello del frasco de gotas; dejando libre movilidad, es decir sin tocar la tapa del frasco de gotas; una estructura sólida con dos o más extensiones o paredes laterales dispuestas alrededor de la porción de fijación; un borde ovalado dispuesto en un extremo de las dos o más
25 extensiones de la estructura sólida, el borde ovalado posee un labio superior y un labio inferior cóncavos a desnivel para facilitar el posicionamiento del aplicador en un ángulo entre 30 y 60° con respecto a un plano horizontal.

En una forma de realización, entre la porción de agarre manual y la cavidad
30 con forma de copa del elemento sujetador está dispuesto un agujero pasante que atraviesa el extremo más reducido de la cavidad con forma de copa, lo que permite retirar la tapa del elemento sujetador en caso de atoro.

El borde ovalado del aplicador ubicado en un extremo de la estructura sólida, con su forma y posición específica con respecto al ojo, facilita el posicionamiento del aplicador en un ángulo entre 30° y 60°, preferiblemente 45°, con respecto a un plano horizontal. Preferiblemente se dispone una protuberancia guía saliente del borde ovalado que sirve como guía para mantener abierto el párpado inferior del ojo.

El dispositivo aplicador está diseñado para mantenerse acoplado en el frasco de gotas en el tiempo que dura el contenido de dicho frasco. En otra forma preferente, la porción de fijación comprende una protuberancia de tope (estrías) que funciona como un mecanismo de tope para insertar el envase de monodosis hasta un determinado punto y trabar su desplazamiento.

El borde ovalado, que se ajusta ergonómicamente a la curvatura del ojo, sostiene firmemente al párpado inferior y al párpado superior evitando parpadeo durante la aplicación de la gota en el ojo, lo cual permite aplicar la gota en el ojo con total seguridad y confianza, anulando las aplicaciones fuera del ojo causadas por temblores o impericia del paciente.

20 **BREVE DESCRIPCIÓN DE LAS FIGURAS**

Las siguientes figuras ilustran algunas formas de realización de la presente invención, dichas figuras o su descripción no pretenden limitar de ninguna manera el alcance de protección definido por las reivindicaciones.

25

Figura 1: Se muestra una vista en perspectiva del aplicador de soluciones oftálmicas.

Figura 2: Se muestra una vista frontal del aplicador de soluciones oftálmicas.

Figura 3: Se muestra una vista posterior del aplicador de soluciones oftálmicas.

30

Figura 4: Se muestra una vista lateral del aplicador de soluciones oftálmicas.

Figura 5: Se muestra una vista en perspectiva de una primera forma de

realización del elemento sujetador.

Figura 6: Se muestra una vista lateral de la primera forma de realización del elemento sujetador.

5 **Figura 7:** Se muestra una vista superior de la primera forma de realización del elemento sujetador.

Figura 8: Se muestra una vista inferior de la primera forma de realización del elemento sujetador.

Figura 9: Se muestra una vista en perspectiva de una segunda forma de realización del elemento sujetador.

10 **Figura 10:** Se muestra una vista frontal de la segunda forma de realización del elemento sujetador.

Figura 11: Se muestra una vista superior de la segunda forma de realización del elemento sujetador.

15 **Figura 12:** Se muestra una vista inferior de la segunda forma de realización del elemento sujetador.

REALIZACIÓN PREFERENTE DE LA INVENCIÓN (DESCRIPCIÓN DETALLADA DE LA INVENCIÓN)

20 En la figura 1 se muestra al aplicador de soluciones oftálmicas (20) que incluye: una porción de fijación en forma de un anillo (21) con su superficie interior preferiblemente estriada (22) adecuada para sostener el cuello de un frasco de gotas; dejando libre movilidad para la tapa del frasco de gotas; una estructura sólida (23) con dos o más extensiones o paredes laterales
25 dispuestas alrededor de la porción de fijación; un borde ovalado (24) dispuesto en un extremo de las dos o más extensiones de la estructura sólida, el borde ovalado posee un labio superior (25) y un labio inferior (26) cóncavos a desnivel para facilitar el posicionamiento del aplicador en un ángulo entre 30 y 60° con respecto a un plano horizontal. En esta figura se puede observar la
30 protuberancia guía (27) y la forma como se extiende la estructura sólida, dejando a la porción de fijación en una zona intermedia.

Las figuras 2, 3 y 4 ilustran el detalle de construcción del aplicador de soluciones oftálmicas vistas desde otros ángulos, se puede observar que la distancia del punto más alto del labio superior (26) hasta el punto más extremo y alto del labio inferior (25), vistos desde una vista lateral, es decir la distancia A, es de entre 4 a 6 mm, la distancia vertical de la punta del gotero hasta la proyección horizontal del punto más alto del aplicador de soluciones oftálmicas, es decir la distancia C está entre 13 y 15 mm. Y desde una vista lateral, la distancia horizontal del extremo del labio inferior hasta el centro, es decir la distancia B está entre 12 y 14 mm. Estas distancias han sido obtenidas a través de un proceso de ensayo y error para permitir que las sustancias oftálmicas ingresen al ojo en una posición centrada al ojo.

Asimismo, en una modalidad preferente, la porción de fijación es una abertura con una pluralidad de aletas flexibles alrededor que convergen en un punto central.

En una forma preferente, la estructura sólida comprende dos paredes laterales, las cuales dejan un espacio sustancialmente abierto en la parte delantera y trasera del aplicador.

En las figuras 5, 6, 7 y 8 se observa una primera forma de realización del elemento sujetador (10), donde la sección de agarre (11) manual tiene una forma sustancialmente plana, con una hendidura suave para facilitar el agarre manual por parte de un usuario, sin que los dedos resbalen fácilmente. Se observa el agujero pasante (13)

Las figuras 9, 10, 11 y 12 muestran una segunda forma de realización del elemento sujetador. En esta forma de realización, la cavidad en forma de copa (12) es una sección cónica hueca para sujetar a presión la tapa del frasco a medida que esta se va introduciendo, pudiendo comprender en su interior algunos elementos de ayuda a la sujeción por presión como una superficie interna estriada (14), una goma o elemento adhesivo de múltiples usos, entre

otros elementos de ayuda a la sujeción similares. La sección de agarre del elemento sujetador podría ser una extensión de la sección cónica de la cavidad en forma de copa, con una superficie externa estriada (15).

- 5 Se debe tener en cuenta que el término copa comprende un gran número de formas de paredes internas o externas, tal como una sección hueca cónica, cilíndrica, hexagonal, semiesférica, etc.

10 El elemento sujetador (10) tiene una altura superior a la distancia de separación entre la porción de fijación (21) y el borde ovalado (24) del aplicador de soluciones oftálmicas, de tal manera que permite el fácil agarre por el mango del elemento sujetador cuando este último es empleado para retirar la tapa del frasco de gotas.

- 15 En otra forma preferente, el dispositivo aplicador y el elemento sujetador son de un material bacteriostático o bactericida como, por ejemplo, de material plástico conteniendo iones de plata.

20 En otra forma preferente, un aro de un material flexible como caucho, silicona, plástico blando o similar se acopla al borde ovalado para suavizar el posicionamiento del dispositivo al entrar en contacto con la periferia del ojo.

REIVINDICACIONES

1. Un kit para soluciones oftálmicas en frascos de gotas con tapa rosca caracterizado porque comprende:
5
un elemento sujetador (10), donde el elemento sujetador incluye:
una sección de agarre manual (11) seguida de una cavidad con
forma de copa (12), adecuado para sujetar por presión la tapa del
frasco de gotas.
10
un aplicador de soluciones oftálmicas (20), el aplicador de
soluciones oftálmicas incluye: una porción de fijación en forma de
un anillo (21) con su superficie interior estriada (22) adecuada para
sostener el cuello del frasco de gotas; dejando libre movilidad para
15 la tapa del frasco de gotas; una estructura sólida (23) con dos o
más extensiones o paredes laterales dispuestas alrededor de la
porción de fijación; un borde ovalado (24) dispuesto en un extremo
de las dos o más extensiones de la estructura sólida, el borde
ovalado posee un labio superior (25) y un labio inferior (26)
20 cóncavos a desnivel para facilitar el posicionamiento del aplicador
en un ángulo entre 30 y 60° con respecto a un plano horizontal.
2. El kit para soluciones oftálmicas en frascos de gotas con tapa rosca, de
acuerdo con la reivindicación 1, caracterizado porque entre la porción
25 de agarre manual y la cavidad con forma de copa del elemento
sujetador está dispuesto un agujero pasante (13) que atraviesa el
extremo más reducido de la cavidad con forma de copa, permitiendo
retirar la tapa del elemento sujetador en caso de atoro.
- 30 3. El kit para soluciones oftálmicas en frascos de gotas con tapa rosca, de
acuerdo con la reivindicación 1 y 2, caracterizado porque la cavidad
con forma de copa es una sección cónica hueca.

4. El kit para soluciones oftálmicas en frascos de gotas con tapa rosca, de acuerdo con la reivindicación 1, caracterizado porque la porción de agarre manual es una placa plana.
- 5
5. El kit para soluciones oftálmicas en frascos de gotas con tapa rosca, de acuerdo con la reivindicación 1, caracterizado porque las dos o más paredes laterales del aplicador de soluciones oftálmicas están extendidas en dirección contraria (24), quedando la porción de fijación (21) en una zona intermedia de las dos o más paredes laterales.
- 10
6. El kit para soluciones oftálmicas en frascos de gotas con tapa rosca, de acuerdo con la reivindicación 1, caracterizado porque en el labio superior (25) del borde ovalado se ubica una protuberancia guía (27) saliente que sirve como guía para mantener abierto el párpado inferior del ojo.
- 15
7. El kit para soluciones oftálmicas en frascos de gotas con tapa rosca, de acuerdo con la reivindicación 1, caracterizado porque está elaborado de un material bacteriostático o bactericida.
- 20
8. El kit para soluciones oftálmicas en frascos de gotas con tapa rosca, de acuerdo con la reivindicación 7, caracterizado porque el material bacteriostático comprende iones de plata.
- 25
9. El kit para soluciones oftálmicas en frascos de gotas con tapa rosca, de acuerdo con la reivindicación 1, caracterizado porque el borde ovalado comprende un aro de un material flexible para suavizar el posicionamiento del dispositivo.
- 30

REIVINDICACIONES MODIFICADAS
recibidas por la oficina Internacional el 02 de marzo de 2021 (02.03.2021)

1. Un kit para soluciones oftálmicas en frascos de gotas con tapa rosca caracterizado porque comprende:

5

un elemento sujetador (10), donde el elemento sujetador incluye: una sección de agarre manual (11) seguida de una cavidad con forma de copa (12), adecuado para sujetar por presión la tapa del frasco de gotas; en donde entre la porción de agarre manual y la cavidad con forma de copa está dispuesto un agujero pasante (13) que atraviesa el extremo más reducido de la cavidad con forma de copa;

10

15

un aplicador de soluciones oftálmicas (20), el aplicador de soluciones oftálmicas incluye: una porción de fijación en forma de un anillo (21) con su superficie interior estriada (22) adecuada para sostener el cuello del frasco de gotas; dejando libre movilidad para la tapa del frasco de gotas; una estructura sólida (23) con dos o más extensiones o paredes laterales dispuestas alrededor de la porción de fijación; un borde ovalado (24) dispuesto en un extremo de las dos o más extensiones de la estructura sólida, el borde ovalado posee un labio superior (25) y un labio inferior (26) cóncavos a desnivel para facilitar el posicionamiento del aplicador en un ángulo entre 30 y 60° con respecto a un plano horizontal.

20

25

2. El kit para soluciones oftálmicas en frascos de gotas con tapa rosca, de acuerdo con la reivindicación 1, caracterizado porque la cavidad con forma de copa es una sección cónica hueca.

30

3. El kit para soluciones oftálmicas en frascos de gotas con tapa rosca, de acuerdo con la reivindicación 1, caracterizado porque la porción de agarre manual es una placa plana.

- 5 4. El kit para soluciones oftálmicas en frascos de gotas con tapa rosca, de acuerdo con la reivindicación 1, caracterizado porque en el labio superior (25) del borde ovalado se ubica una protuberancia guía (27) saliente que sirve como guía.
- 10 5. El kit para soluciones oftálmicas en frascos de gotas con tapa rosca, de acuerdo con la reivindicación 1, caracterizado porque está elaborado de un material bacteriostático o bactericida.
- 15 6. El kit para soluciones oftálmicas en frascos de gotas con tapa rosca, de acuerdo con la reivindicación 5, caracterizado porque el material bacteriostático comprende iones de plata.
7. El kit para soluciones oftálmicas en frascos de gotas con tapa rosca, de acuerdo con la reivindicación 1, caracterizado porque el borde ovalado comprende un aro de un material flexible.

DECLARACIÓN BAJO EL ARTÍCULO 19º
Solicitud internacional N° PCT/PE2019/050005, presentada
el 5 de noviembre de 2019

Por medio de la presente, declaro que la corrección efectuada en:

La página 7 de la descripción, que corresponde a la adecuación de la referencia a los dibujos de los elementos labio superior (25) y labio inferior (26), cuenta con sustento en la Figura 2.

La reivindicación 1 modificada, en la que se agregó la expresión “en donde entre la porción de agarre manual y la cavidad con forma de copa está dispuesto un agujero pasante (13) que atraviesa el extremo más reducido de la cavidad con forma de copa”, cuenta con sustento en las líneas 30-31 de la página 4 de la descripción, correspondiente al documento técnico tal como fue presentado.

Adicionalmente:

- Se retiró la antigua reivindicación 2, trasladando las características del agujero pasante a la reivindicación 1.
- Se retiró la antigua reivindicación 5.
- Se retiraron las expresiones “para mantener abierto el párpado inferior del ojo” y “para suavizar el posicionamiento del dispositivo” de las antiguas reivindicaciones 6 y 9, respectivamente.

FIGURA 1

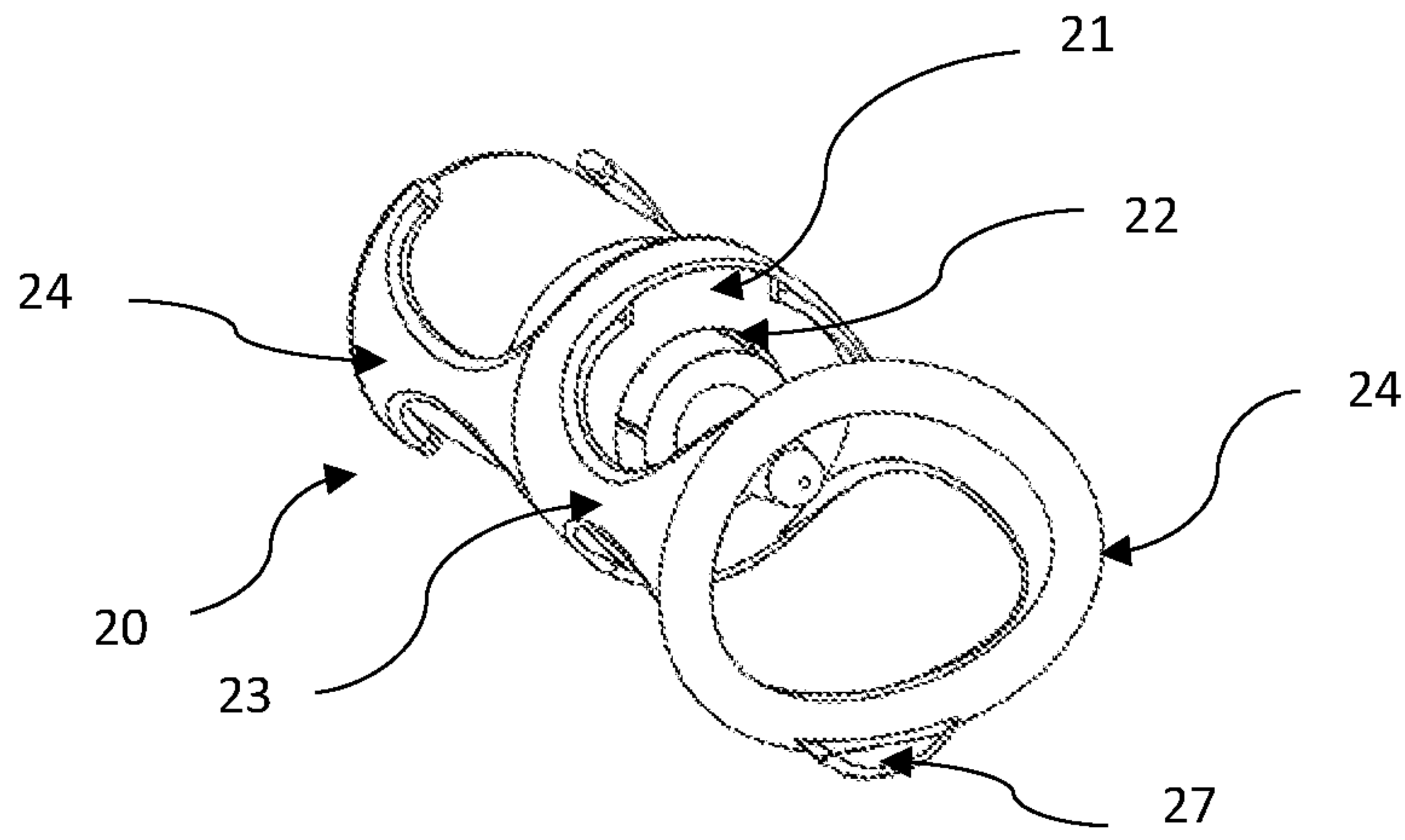


FIGURA 2

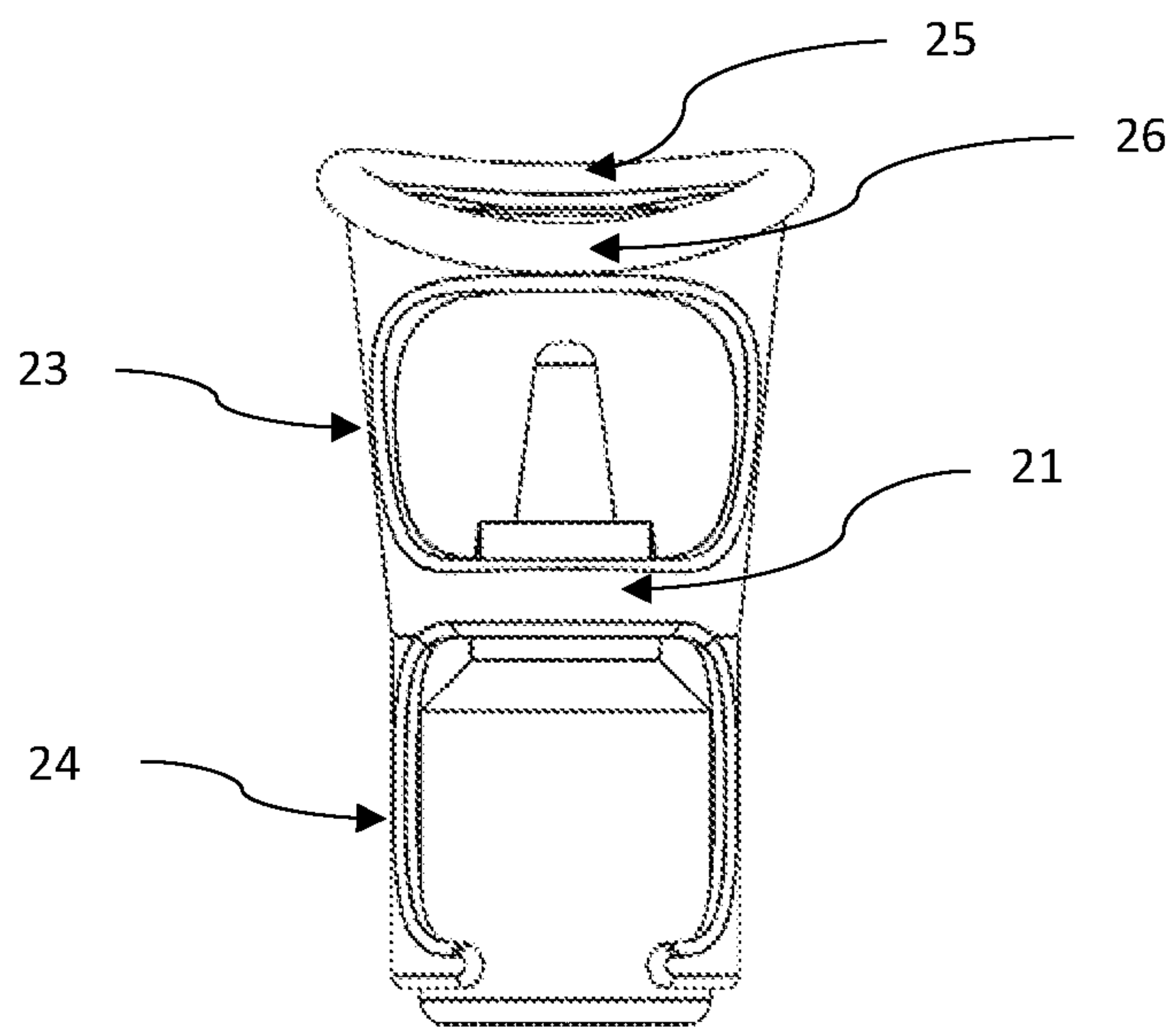


FIGURA 3

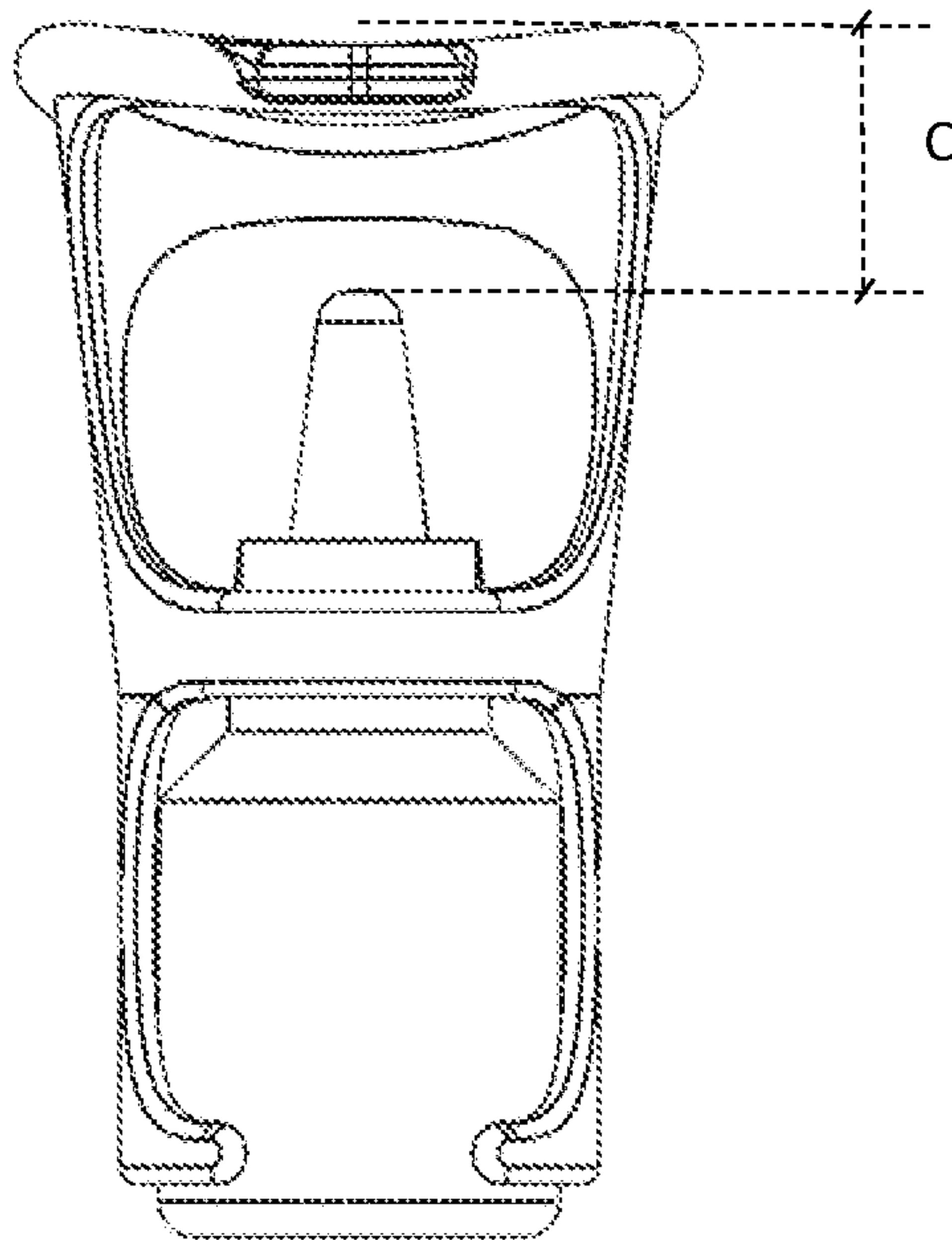


FIGURA 4

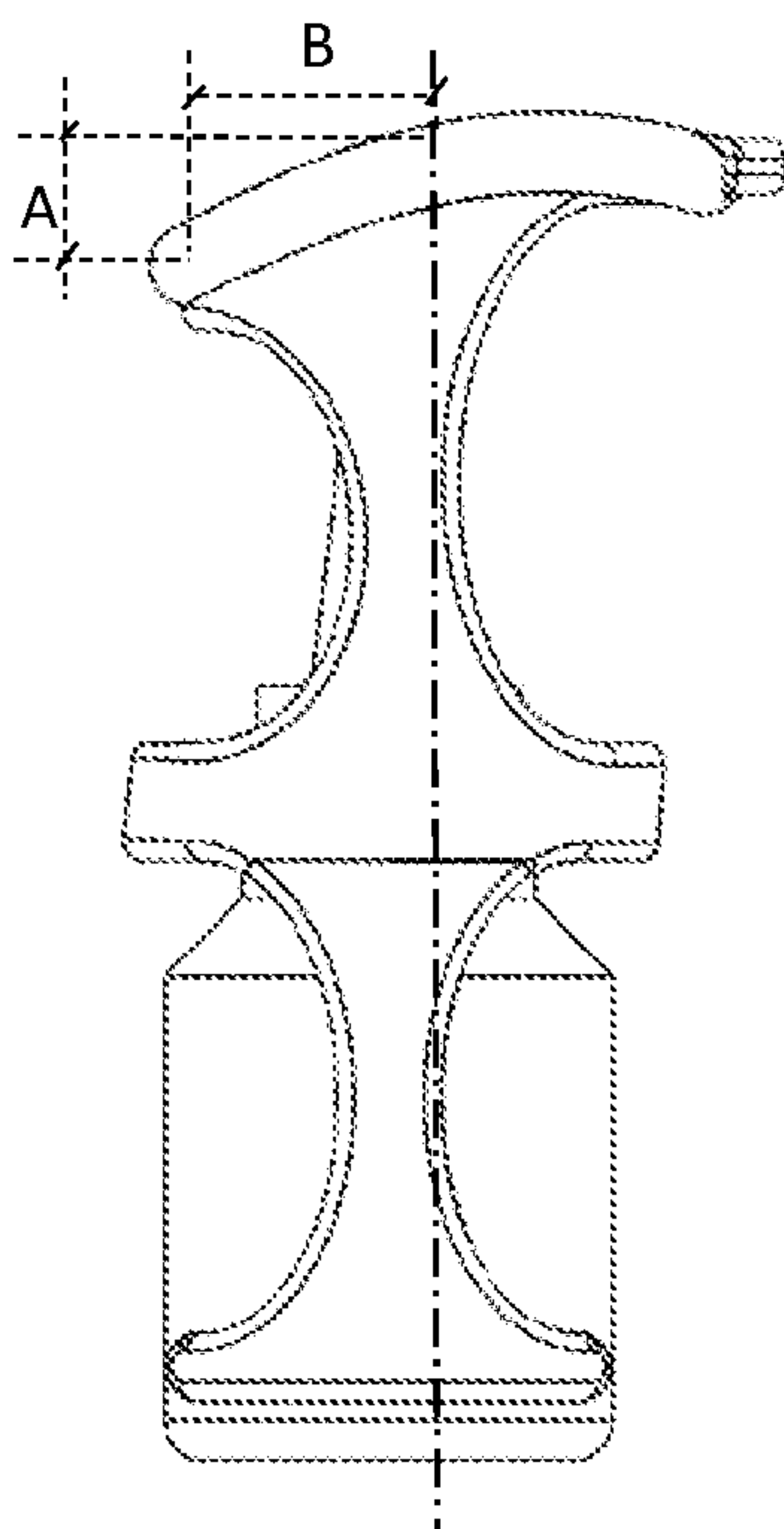


FIGURA 5

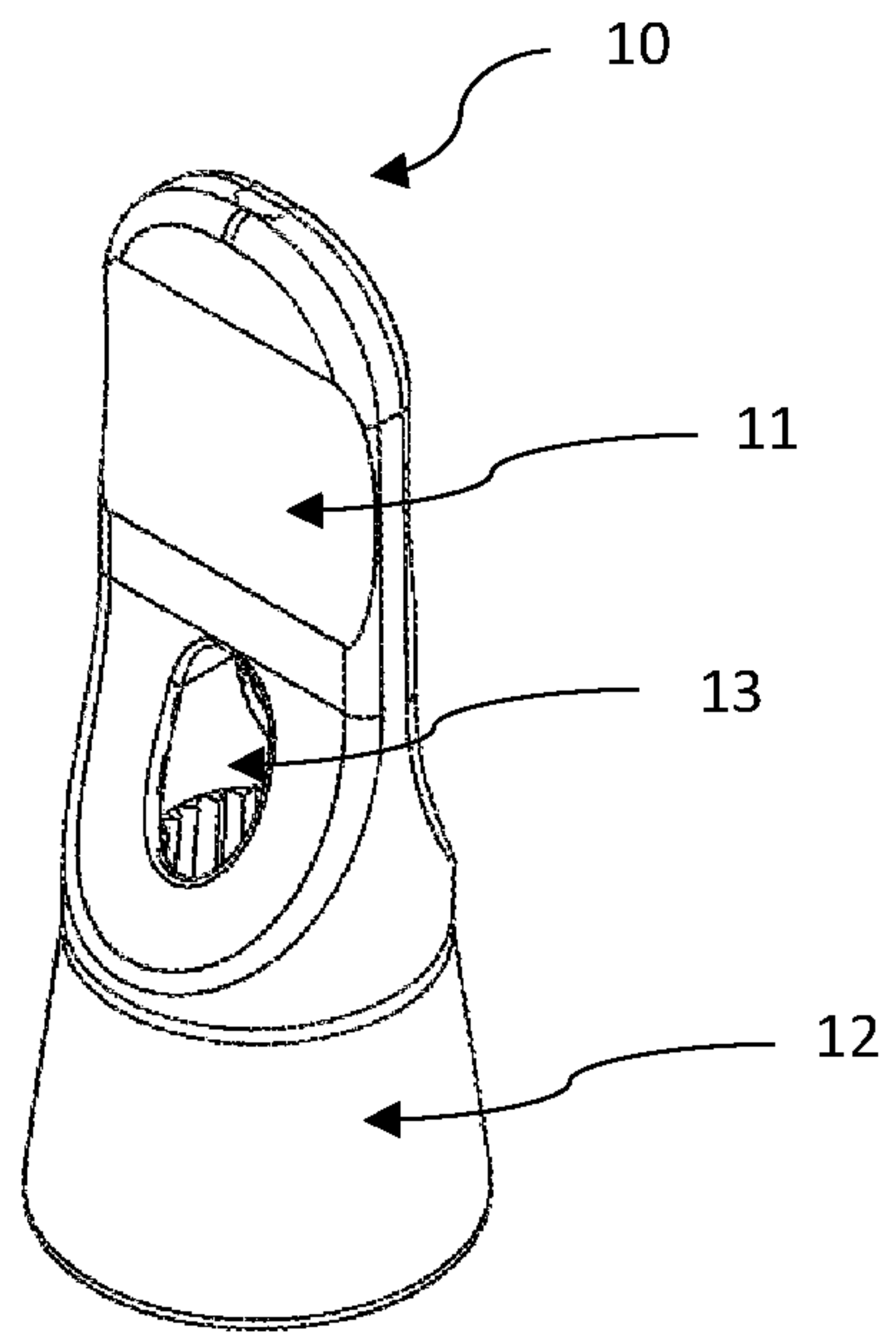


FIGURA 6

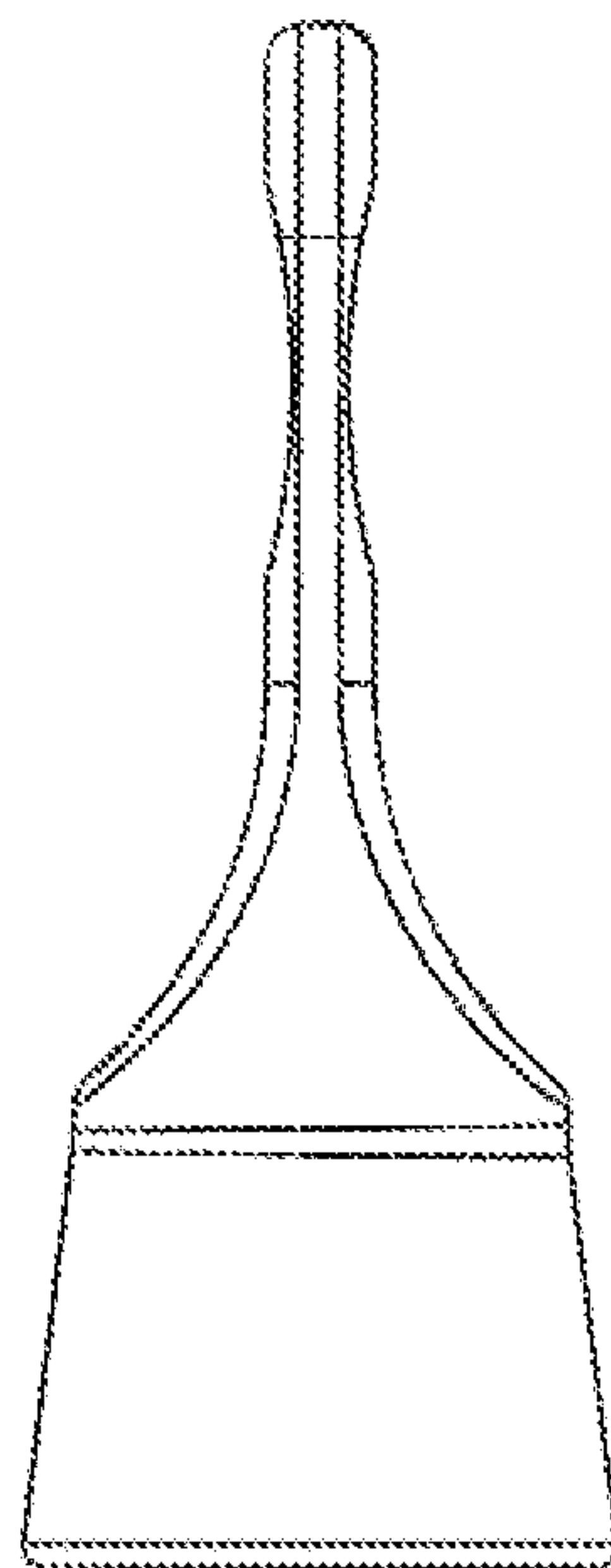


FIGURA 7

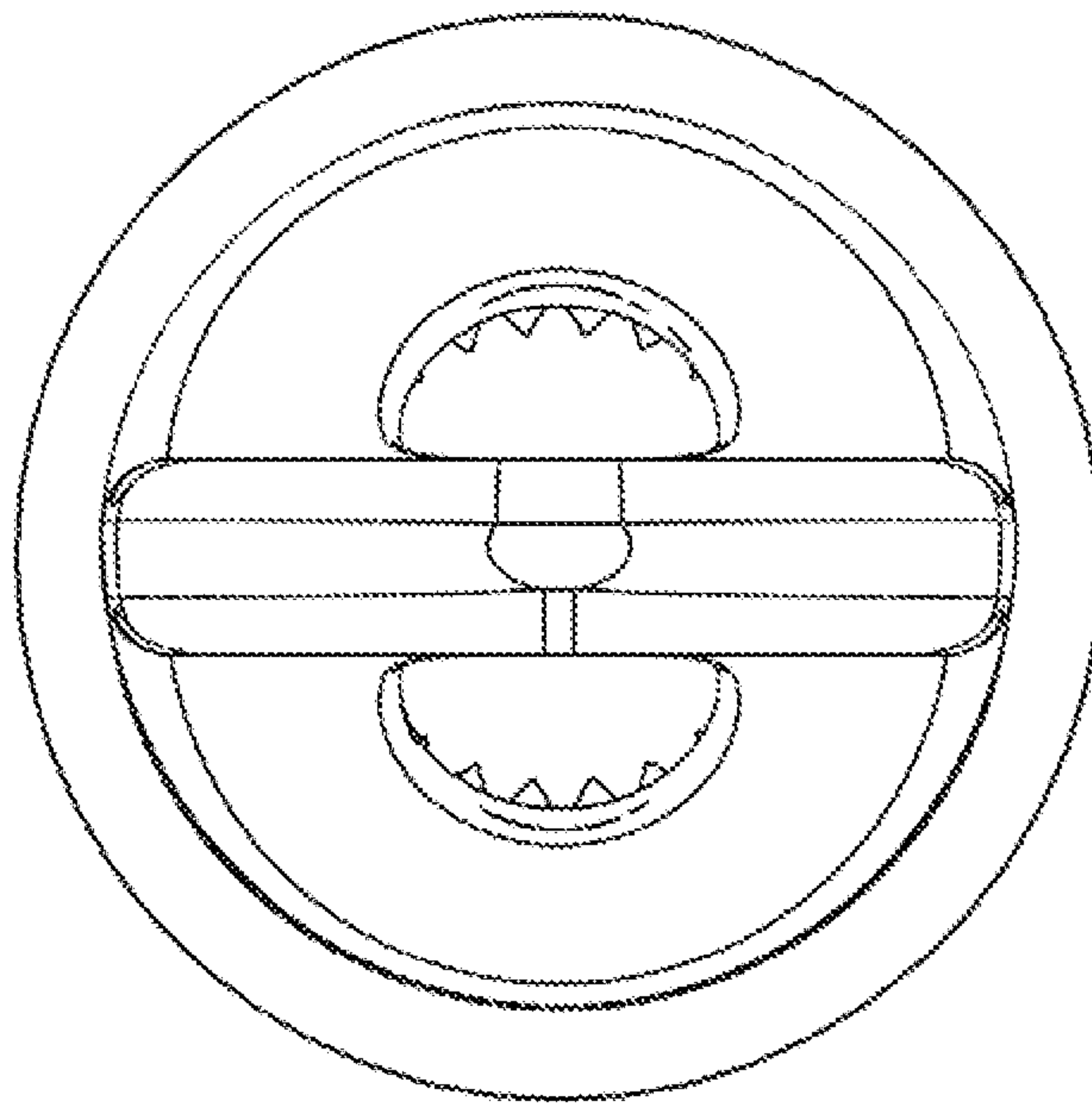


FIGURA 8

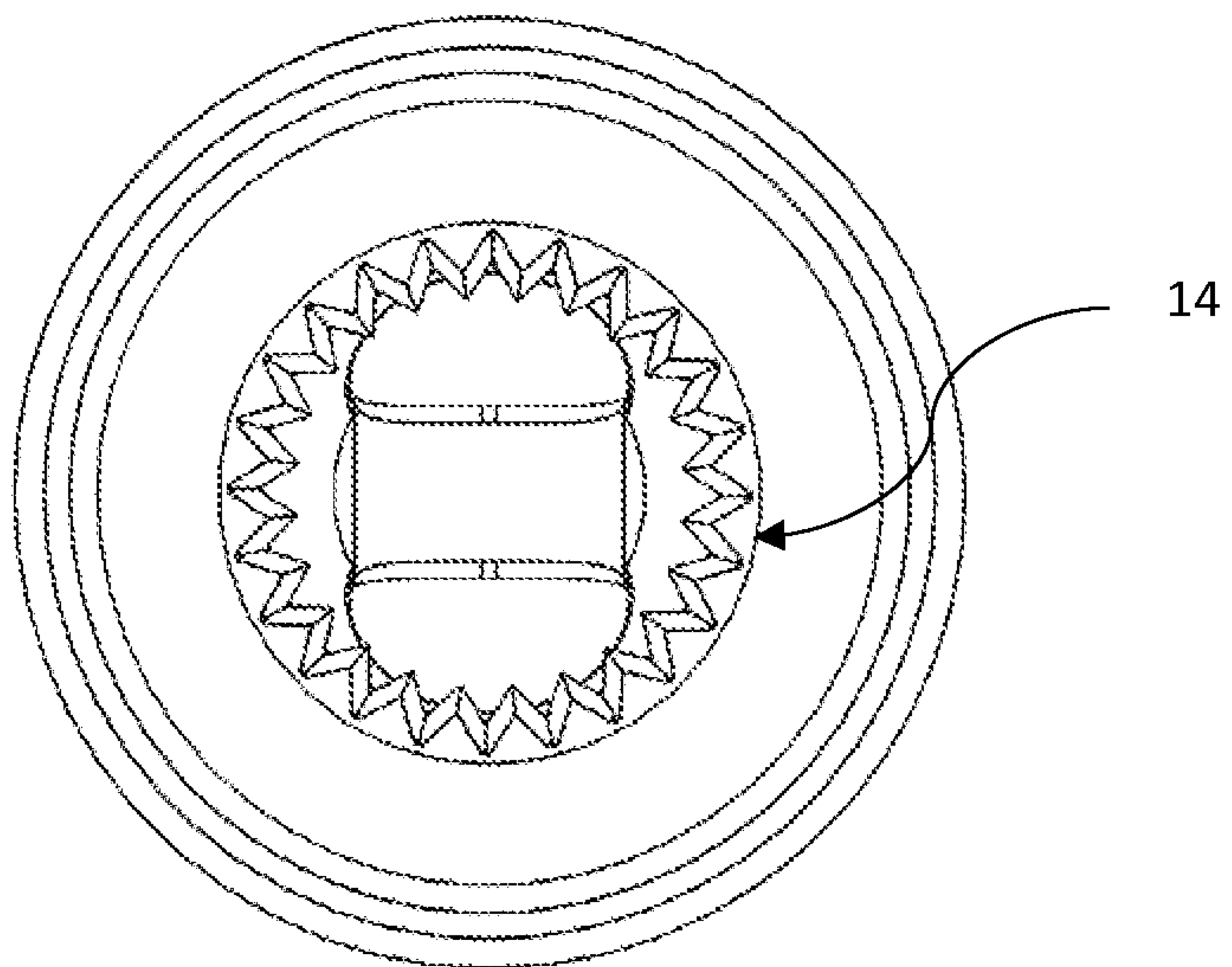


FIGURA 9

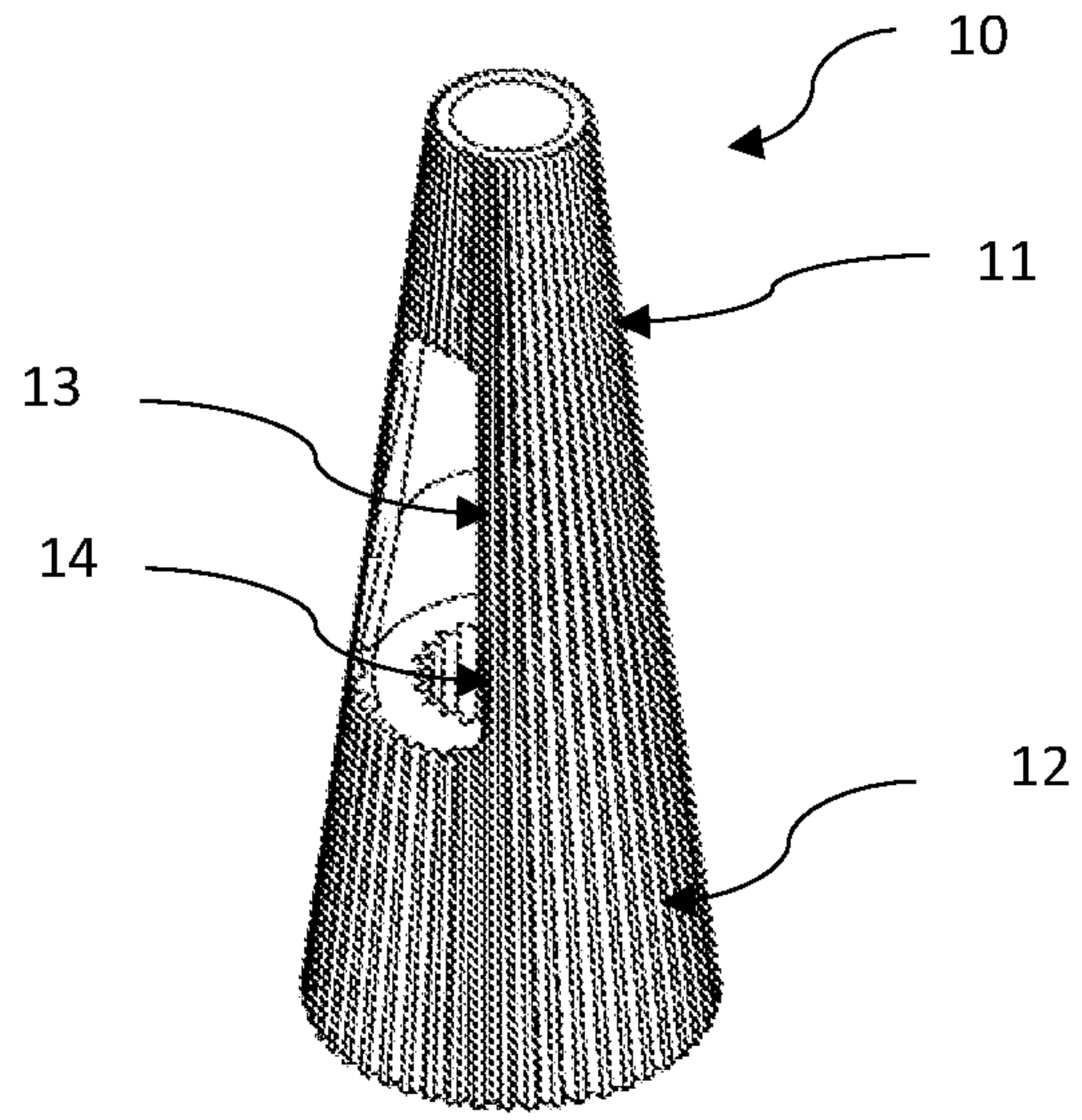


FIGURA 10

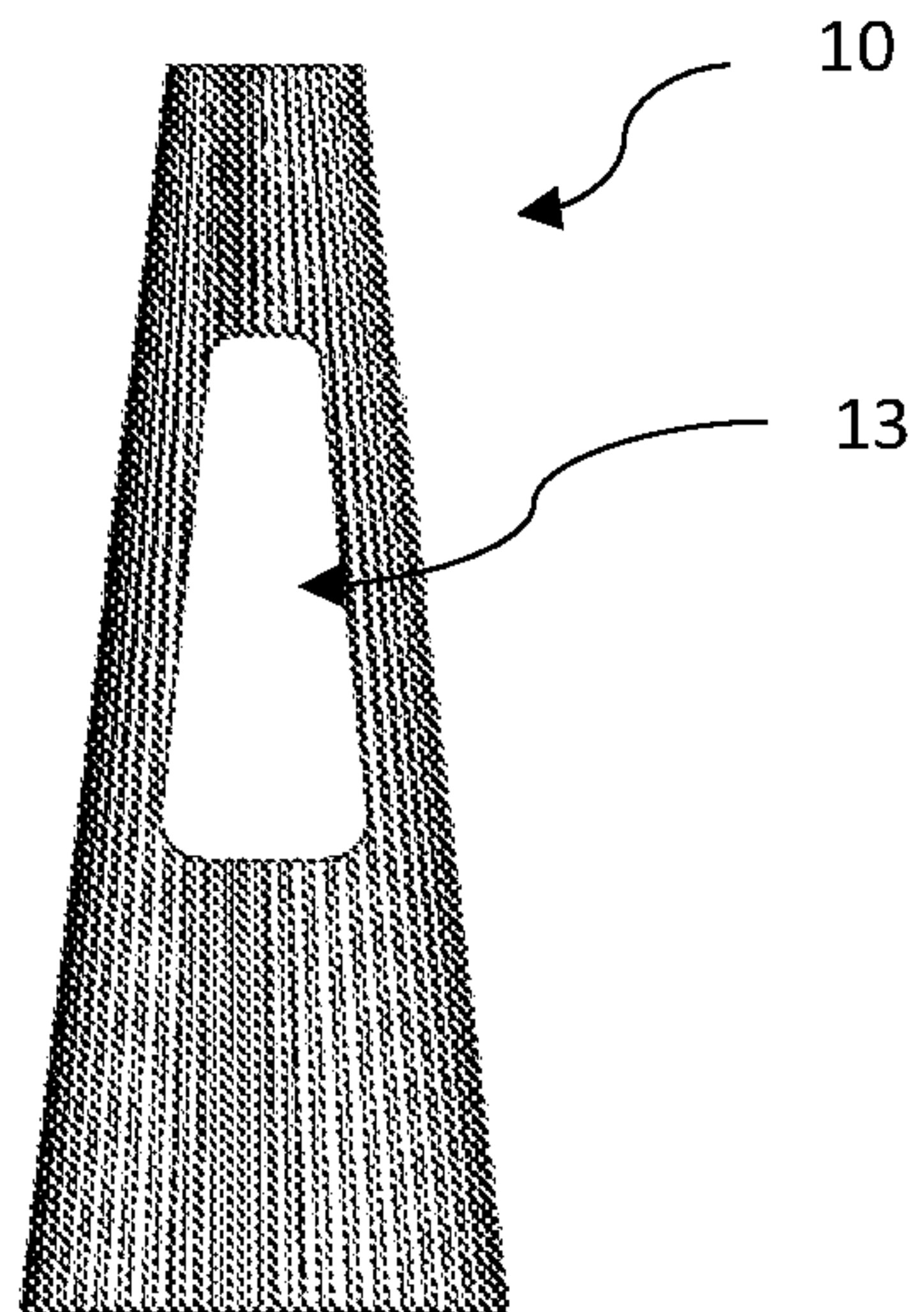


FIGURA 11

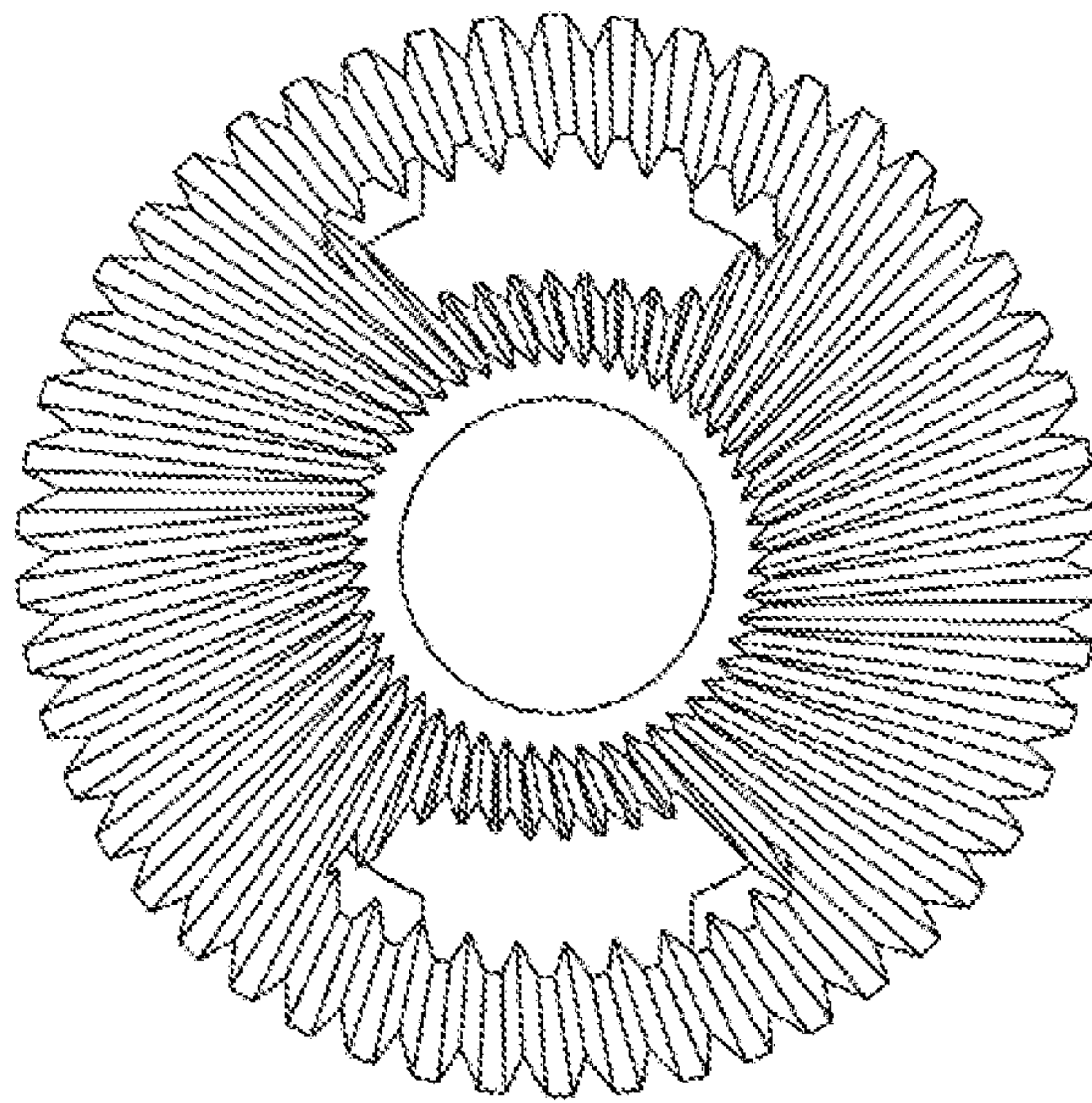
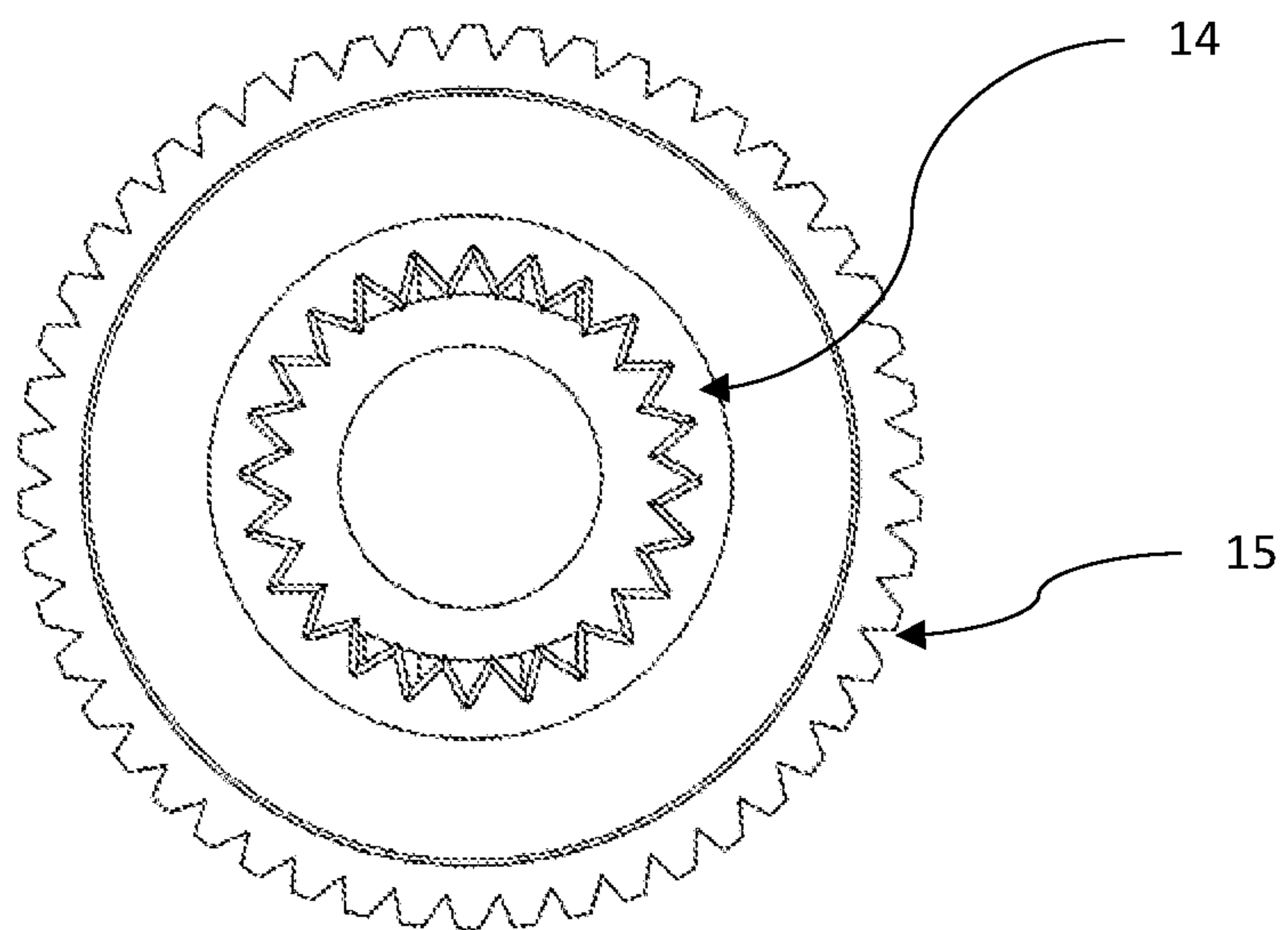


FIGURA 12



INTERNATIONAL SEARCH REPORT

International application No.

PCT/PE2019/050005

A. CLASSIFICATION OF SUBJECT MATTER

A61F9/00 (2006.01)

B65D83/00 (2006.01)

According to International Patent Classification (IPC) or to both national classification and IPC

B. FIELDS SEARCHED

Minimum documentation searched (classification system followed by classification symbols)

A61F, B65D

Documentation searched other than minimum documentation to the extent that such documents are included in the fields searched

Electronic data base consulted during the international search (name of data base and, where practicable, search terms used)

EPODOC, INVENES, WPI

C. DOCUMENTS CONSIDERED TO BE RELEVANT

Category*	Citation of document, with indication, where appropriate, of the relevant passages	Relevant to claim No.
X A	GB 1208686 A (MEDICINGLAS AB) 14/10/1970, figure 1; page 1, lines 28 - 79;	1, 4-9 2, 3
X A	US 2010016814 A1 (GOKHALE SATISH MADHUKAR ET AL.) 21/01/2010, figures 9 – 11; Paragraph [62]; paragraph [66]; paragraphs [68 - 69];	1, 4-9 2, 3
A	US 5611788 A (MARCHMENT DAVID) 18/03/1997, figures 5 – 8; column 2, line 33 – column 3, line 47;	1, 6
A	US 4685906 A (MURPHY WILLIAM F) 11/08/1987, figure 5; column 2, lines 53 - 59; column 3, line 38 - column 4, line 22;	1, 9
A	ES 2529056T T3 (THEA LAB) 16/02/2015, abstract from DataBase WPI. Retrieved from EPOQUE	7-8
A	EP 0437953 A1 (PY DANIEL C) 24/07/1991, figures 1 – 4; column 7, lines 8 - 49;	1, 6

Further documents are listed in the continuation of Box C.

See patent family annex.

* Special categories of cited documents:

"A" document defining the general state of the art which is not considered to be of particular relevance.

"E" earlier document but published on or after the international filing date

"L" document which may throw doubts on priority claim(s) or which is cited to establish the publication date of another citation or other special reason (as specified)

"O" document referring to an oral disclosure use, exhibition, or other means.

"P" document published prior to the international filing date but later than the priority date claimed

"T" later document published after the international filing date or priority date and not in conflict with the application but cited to understand the principle or theory underlying the invention

"X" document of particular relevance; the claimed invention cannot be considered novel or cannot be considered to involve an inventive step when the document is taken alone

"Y" document of particular relevance; the claimed invention cannot be considered to involve an inventive step when the document is combined with one or more other documents, such combination being obvious to a person skilled in the art

"&" document member of the same patent family

Date of the actual completion of the international search
15/06/2020

Date of mailing of the international search report
(16/06/2020)

Name and mailing address of the ISA/

OFICINA ESPAÑOLA DE PATENTES Y MARCAS
Paseo de la Castellana, 75 - 28071 Madrid (España)
Facsimile No.: 91 349 53 04

Authorized officer
M. López de Rego Lage

Telephone No. 91 3498405

INTERNATIONAL SEARCH REPORT

International application No.

PCT/PE2019/050005

Information on patent family members

Patent document cited in the search report	Publication date	Patent family member(s)	Publication date
GB1208686 A	14.10.1970	DE1994041U U	19.09.1968
----- US2010016814 A1	----- 21.01.2010	----- NZ577299 A ZA200903954 B JP2010511577 A MX2009005827 A US8328775 B2 KR20090087917 A CN101553406 A CN101553406B B CA2672527 A1 AU2007330356 A1 AU2007330356B B2 EP2089282 A2 EP2089282 A4 WO2008068775 A2 WO2008068775 A3	----- 27.07.2012 28.04.2010 15.04.2010 08.09.2009 11.12.2012 18.08.2009 07.10.2009 04.05.2011 12.06.2008 12.06.2008 02.05.2013 19.08.2009 27.10.2010 12.06.2008 31.07.2008
----- US5611788 A	----- 18.03.1997	----- CA2127518 A1	----- 07.01.1996
----- US4685906 A	----- 11.08.1987	----- NONE	-----
----- ES2529056T T3	----- 16.02.2015	----- CL2011000096 A1 PL2321191T T3 CY1115909T T1 ZA201100355 B BRPI0916339 A2 BRPI0916339 B1 TN2011000015 A1 MY154457 A US2015150719 A1 US9402765 B2 HRP20150080T T1 SI2321191T T1 PT2321191E E DK2321191T T3 HK1158590 A1 CO6341597 A2 JP2011529425 A JP5780957B B2 MA32511 B1 EA201100285 A1 EA024363 B1 MX2011001112 A CN102112377 A CN102112377B B IL210850 A US2011125111 A1 US8894622 B2 KR20110044765 A KR101614391B B1	----- 01.07.2011 30.04.2015 25.01.2017 26.10.2011 16.02.2016 04.02.2020 05.09.2012 15.06.2015 04.06.2015 02.08.2016 10.04.2015 31.03.2015 05.02.2015 26.01.2015 21.03.2014 21.11.2011 08.12.2011 16.09.2015 03.07.2011 30.08.2011 30.09.2016 02.03.2011 29.06.2011 24.07.2013 24.09.2015 26.05.2011 25.11.2014 29.04.2011 21.04.2016

INTERNATIONAL SEARCH REPORT

International application No.

Information on patent family members

PCT/PE2019/050005

Patent document cited in the search report	Publication date	Patent family member(s)	Publication date
		CA2731971 A1	04.02.2010
		CA2731971 C	03.04.2018
		AU2009275602 A1	04.02.2010
		AU2009275602B B2	12.05.2016
		EP2321191 A1	18.05.2011
		EP2321191 B1	29.10.2014
		FR2934569 A1	05.02.2010
		FR2934569 B1	25.11.2016
		WO2010013131 A1	04.02.2010
		WO2010013131 A8	15.04.2010
		FR2934572 A1	05.02.2010
<hr/>			
EP0437953 A1	24.07.1991	US5133702 A	28.07.1992
		US4981479 A	01.01.1991
		SG14495G G	16.06.1995
		NO179477B B	20.06.1991
		NO179477C C	16.10.1996
		KR910011289 A	07.08.1991
		KR0168838B B1	15.01.1999
		JPH04208160 A	29.07.1992
		JP3113289B B2	27.11.2000
		ES2060969T T3	01.12.1994
		DK0437953T T3	13.02.1995
		DE69012304T T2	22.12.1994
		CA2031960 A1	20.06.1991
		CA2031960 C	28.05.2002
		AU6798490 A	27.06.1991
		AU627418B B2	20.08.1992
<hr/>			

INFORME DE BÚSQUEDA INTERNACIONAL

Solicitud internacional nº
PCT/PE2019/050005

A. CLASIFICACIÓN DEL OBJETO DE LA SOLICITUD

A61F9/00 (2006.01)

B65D83/00 (2006.01)

De acuerdo con la Clasificación Internacional de Patentes (CIP) o según la clasificación nacional y CIP.

B. SECTORES COMPRENDIDOS POR LA BÚSQUEDA

Documentación mínima buscada (sistema de clasificación seguido de los símbolos de clasificación)

A61F, B65D

Otra documentación consultada, además de la documentación mínima, en la medida en que tales documentos formen parte de los sectores comprendidos por la búsqueda

Bases de datos electrónicas consultadas durante la búsqueda internacional (nombre de la base de datos y, si es posible, términos de búsqueda utilizados)

EPODOC, INVENES, WPI

C. DOCUMENTOS CONSIDERADOS RELEVANTES

Categoría*	Documentos citados, con indicación, si procede, de las partes relevantes	Relevante para las reivindicaciones nº
X A	GB 1208686 A (MEDICINGLAS AB) 14/10/1970, figura 1; página 1, líneas 28 - 79;	1, 4-9 2, 3
X A	US 2010016814 A1 (GOKHALE SATISH MADHUKAR ET AL.) 21/01/2010, figuras 9 – 11; párrafo [62]; párrafo [66]; párrafos [68 - 69];	1, 4-9 2, 3
A	US 5611788 A (MARCHMENT DAVID) 18/03/1997, figuras 5 – 8; columna 2, línea 33 – columna 3, línea 47;	1, 6
A	US 4685906 A (MURPHY WILLIAM F) 11/08/1987, figura 5; columna 2, líneas 53 - 59; columna 3, línea 38 - columna 4, línea 22;	1, 9
A	ES 2529056T T3 (THEA LAB) 16/02/2015, Resumen de la base de datos WPI. Recuperado de EPOQUE	7-8
A	EP 0437953 A1 (PY DANIEL C) 24/07/1991, figuras 1 – 4; columna 7, líneas 8 – 49.	1, 6

En la continuación del recuadro C se relacionan otros documentos Los documentos de familias de patentes se indican en el anexo

<p>* Categorías especiales de documentos citados:</p> <p>"A" documento que define el estado general de la técnica no considerado como particularmente relevante.</p> <p>"E" solicitud de patente o patente anterior pero publicada en la fecha de presentación internacional o en fecha posterior.</p> <p>"L" documento que puede plantear dudas sobre una reivindicación de prioridad o que se cita para determinar la fecha de publicación de otra cita o por una razón especial (como la indicada).</p> <p>"O" documento que se refiere a una divulgación oral, a una utilización, a una exposición o a cualquier otro medio.</p> <p>"P" documento publicado antes de la fecha de presentación internacional pero con posterioridad a la fecha de prioridad reivindicada.</p>	<p>"T" documento ulterior publicado con posterioridad a la fecha de presentación internacional o de prioridad que no pertenece al estado de la técnica pertinente pero que se cita por permitir la comprensión del principio o teoría que constituye la base de la invención.</p> <p>"X" documento particularmente relevante; la invención reivindicada no puede considerarse nueva o que implique una actividad inventiva por referencia al documento aisladamente considerado.</p> <p>"Y" documento particularmente relevante; la invención reivindicada no puede considerarse que implique una actividad inventiva cuando el documento se asocia a otro u otros documentos de la misma naturaleza, cuya combinación resulta evidente para un experto en la materia.</p> <p>"&" documento que forma parte de la misma familia de patentes.</p>
--	--

Fecha en que se ha concluido efectivamente la búsqueda internacional.
15/06/2020

Fecha de expedición del informe de búsqueda internacional.
16 de junio de 2020 (16/06/2020)

Nombre y dirección postal de la Administración encargada de la búsqueda internacional
OFICINA ESPAÑOLA DE PATENTES Y MARCAS
Paseo de la Castellana, 75 - 28071 Madrid (España)
Nº de fax: 91 349 53 04

Funcionario autorizado
M. López de Rego Lage
Nº de teléfono 91 3498405

INFORME DE BÚSQUEDA INTERNACIONAL

Solicitud internacional nº

Informaciones relativas a los miembros de familias de patentes

PCT/PE2019/050005

Documento de patente citado en el informe de búsqueda	Fecha de Publicación	Miembro(s) de la familia de patentes	Fecha de Publicación
GB1208686 A	14.10.1970	DE1994041U U	19.09.1968
-----	-----	-----	-----
US2010016814 A1	21.01.2010	NZ577299 A ZA200903954 B JP2010511577 A MX2009005827 A US8328775 B2 KR20090087917 A CN101553406 A CN101553406B B CA2672527 A1 AU2007330356 A1 AU2007330356B B2 EP2089282 A2 EP2089282 A4 WO2008068775 A2 WO2008068775 A3	27.07.2012 28.04.2010 15.04.2010 08.09.2009 11.12.2012 18.08.2009 07.10.2009 04.05.2011 12.06.2008 12.06.2008 02.05.2013 19.08.2009 27.10.2010 12.06.2008 31.07.2008
-----	-----	-----	-----
US5611788 A	18.03.1997	CA2127518 A1	07.01.1996
-----	-----	-----	-----
US4685906 A	11.08.1987	NINGUNO	
-----	-----	-----	-----
ES2529056T T3	16.02.2015	CL2011000096 A1 PL2321191T T3 CY1115909T T1 ZA201100355 B BRPI0916339 A2 BRPI0916339 B1 TN2011000015 A1 MY154457 A US2015150719 A1 US9402765 B2 HRP20150080T T1 SI2321191T T1 PT2321191E E DK2321191T T3 HK1158590 A1 CO6341597 A2 JP2011529425 A JP5780957B B2 MA32511 B1 EA201100285 A1 EA024363 B1 MX2011001112 A CN102112377 A CN102112377B B IL210850 A US2011125111 A1 US8894622 B2 KR20110044765 A KR101614391B B1	01.07.2011 30.04.2015 25.01.2017 26.10.2011 16.02.2016 04.02.2020 05.09.2012 15.06.2015 04.06.2015 02.08.2016 10.04.2015 31.03.2015 05.02.2015 26.01.2015 21.03.2014 21.11.2011 08.12.2011 16.09.2015 03.07.2011 30.08.2011 30.09.2016 02.03.2011 29.06.2011 24.07.2013 24.09.2015 26.05.2011 25.11.2014 29.04.2011 21.04.2016

INFORME DE BÚSQUEDA INTERNACIONAL

Solicitud internacional n°

Informaciones relativas a los miembros de familias de patentes

PCT/PE2019/050005

Documento de patente citado en el informe de búsqueda	Fecha de Publicación	Miembro(s) de la familia de patentes	Fecha de Publicación
		CA2731971 A1	04.02.2010
		CA2731971 C	03.04.2018
		AU2009275602 A1	04.02.2010
		AU2009275602B B2	12.05.2016
		EP2321191 A1	18.05.2011
		EP2321191 B1	29.10.2014
		FR2934569 A1	05.02.2010
		FR2934569 B1	25.11.2016
		WO2010013131 A1	04.02.2010
		WO2010013131 A8	15.04.2010
		FR2934572 A1	05.02.2010
<hr/>			
EP0437953 A1	24.07.1991	US5133702 A	28.07.1992
		US4981479 A	01.01.1991
		SG14495G G	16.06.1995
		NO179477B B	20.06.1991
		NO179477C C	16.10.1996
		KR910011289 A	07.08.1991
		KR0168838B B1	15.01.1999
		JPH04208160 A	29.07.1992
		JP3113289B B2	27.11.2000
		ES2060969T T3	01.12.1994
		DK0437953T T3	13.02.1995
		DE69012304T T2	22.12.1994
		CA2031960 A1	20.06.1991
		CA2031960 C	28.05.2002
		AU6798490 A	27.06.1991
		AU627418B B2	20.08.1992
<hr/>			