



(12) 实用新型专利

(10) 授权公告号 CN 203775971 U

(45) 授权公告日 2014. 08. 20

(21) 申请号 201420113309. 7

(22) 申请日 2014. 03. 13

(73) 专利权人 丁志强

地址 211400 江苏省扬州市仪征市新集镇八
桥村新乐工艺品

(72) 发明人 丁志强

(74) 专利代理机构 北京连和连知识产权代理有
限公司 11278

代理人 奚衡宝

(51) Int. Cl.

A01K 97/00(2006. 01)

(ESM) 同样的发明创造已同日申请发明专利

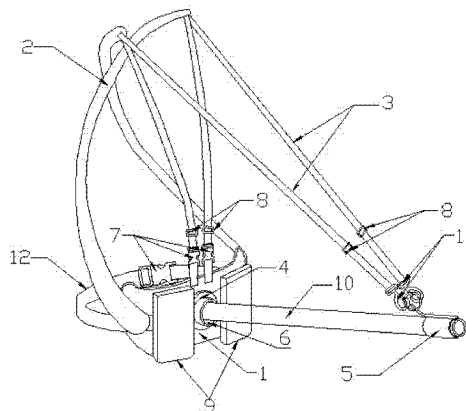
权利要求书1页 说明书2页 附图1页

(54) 实用新型名称

便携式鱼竿固定装置

(57) 摘要

本实用新型涉及一种便携式鱼竿固定装置。所述的固定装置包括腰带、背带、束带、支撑块和可拆卸防滑套,所述的支撑块设置在腰带表面,所述的支撑块中心设有限位孔,所述的鱼竿一端设于限位孔内,所述的背带连接在腰带上,所述的束带一端与背带相联接,另一端设置可拆卸防滑套,所述的可拆卸防滑套固定在鱼竿上。本实用新型结构简单、使用轻松、佩戴舒适、调节方便、使用寿命长,将背带交叉附在双肩,鱼竿的一端顶在限位孔内,可拆卸防滑套固定在鱼竿上,通过束带、限位孔的作用,鱼竿可稳稳固定,不需要用双手扶持,可解放双手,降低钓鱼时的体力消耗。



1. 便携式鱼竿固定装置,其特征在于:所述的固定装置包括腰带、背带、束带、支撑块和可拆卸防滑套,所述的支撑块设置在腰带表面,所述的支撑块中心设有限位孔,所述的鱼竿一端设于限位孔内,所述的背带连接在腰带上,所述的束带一端与背带相联接,另一端设置可拆卸防滑套,所述的可拆卸防滑套固定在鱼竿上。

2. 根据权利要求1所述的便携式鱼竿固定装置,其特征在于:所述的限位孔孔径与鱼竿杆径相适配。

3. 根据权利要求1所述的便携式鱼竿固定装置,其特征在于:所述的限位孔孔径略大于鱼竿杆径。

4. 根据权利要求1所述的便携式鱼竿固定装置,其特征在于:所述的背带和束带上设有日字扣,背带和束带的长度可分别调节。

5. 根据权利要求1所述的便携式鱼竿固定装置,其特征在于:所述的腰带上设有放置物品的口袋。

便携式鱼竿固定装置

技术领域

[0001] 本实用新型涉及一种渔具,尤其涉及一种便携式鱼竿固定装置。

背景技术

[0002] 钓鱼是一项很受人们喜爱的户外活动,钓鱼者大多需要用手抓持住鱼竿并且保持不动,才能钓到鱼,由于钓鱼一般持续时间较长,钓鱼者需要长时间抓持鱼竿并保持不动,容易使人产生疲惫感,造成身体不适,于是,出现了一种可固定放置鱼竿的支架,虽然解放了钓鱼者双手,但是支架移动不方便、适用鱼竿范围窄,额外增加了成本。

实用新型内容

[0003] 本实用新型为了解决以上问题提供了一种结构简单、解放双手、使用轻松、佩戴舒适、调节方便、使用寿命长的便携式鱼竿固定装置。

[0004] 本实用新型的技术方案是:所述的固定装置包括腰带、背带、束带、支撑块和可拆卸防滑套,所述的支撑块设置在腰带表面,所述的支撑块中心设有限位孔,所述的鱼竿一端设于限位孔内,所述的背带连接在腰带上,所述的束带一端与背带相联接,另一端设置可拆卸防滑套,所述的可拆卸防滑套固定在鱼竿上。

[0005] 所述的限位孔孔径与鱼竿杆径相适配。

[0006] 所述的限位孔孔径略大于鱼竿杆径。

[0007] 所述的背带和束带上设有日字扣,背带和束带的长度可分别调节。

[0008] 所述的腰带上设有放置物品的口袋。

[0009] 本实用新型结构简单、使用轻松、佩戴舒适、调节方便、使用寿命长,将背带交叉附在双肩,鱼竿的一端顶在限位孔内,可拆卸防滑套固定在鱼竿上,通过束带、限位孔的作用,鱼竿可稳稳固定,不需要用双手扶持,可解放双手,移动方便,降低钓鱼时的体力消耗。

附图说明

[0010] 图1是本实用新型的结构示意图。

[0011] 图中1是腰带,2是背带,3是束带,4是支撑块,5是可拆卸防护套,6是限位孔,7是插扣,8是日字扣,9是口袋,10是鱼竿,11是箱包扣。12是腰带固定织带。

具体实施方式

[0012] 便携式鱼竿固定装置,所述的固定装置包括腰带1、背带2、束带3、腰带固定织带12、支撑块4和可拆卸防滑套5,所述的支撑块4设置在腰带1表面,腰带通过腰带固定织带固定在人体腰部,所述的支撑块4中心设有限位孔6,所述的鱼竿10一端设于限位孔6内,所述的可拆卸防滑套5固定在鱼竿10上,所述的限位孔6孔径与鱼竿10杆径相适配,所述的限位孔6孔径略大于鱼竿10杆径,鱼竿10的一端可固定顶在限位孔6内,所述的背带2连接在腰带1上,所述的束带3一端与背带2相联接,另一端设置可拆卸防滑套5,所述的背

带 2 和束带 3 上设有日字扣 8,背带 2 和束带 3 的长度可分别调节,所述的腰带 1 上设有放置物品的口袋 9。

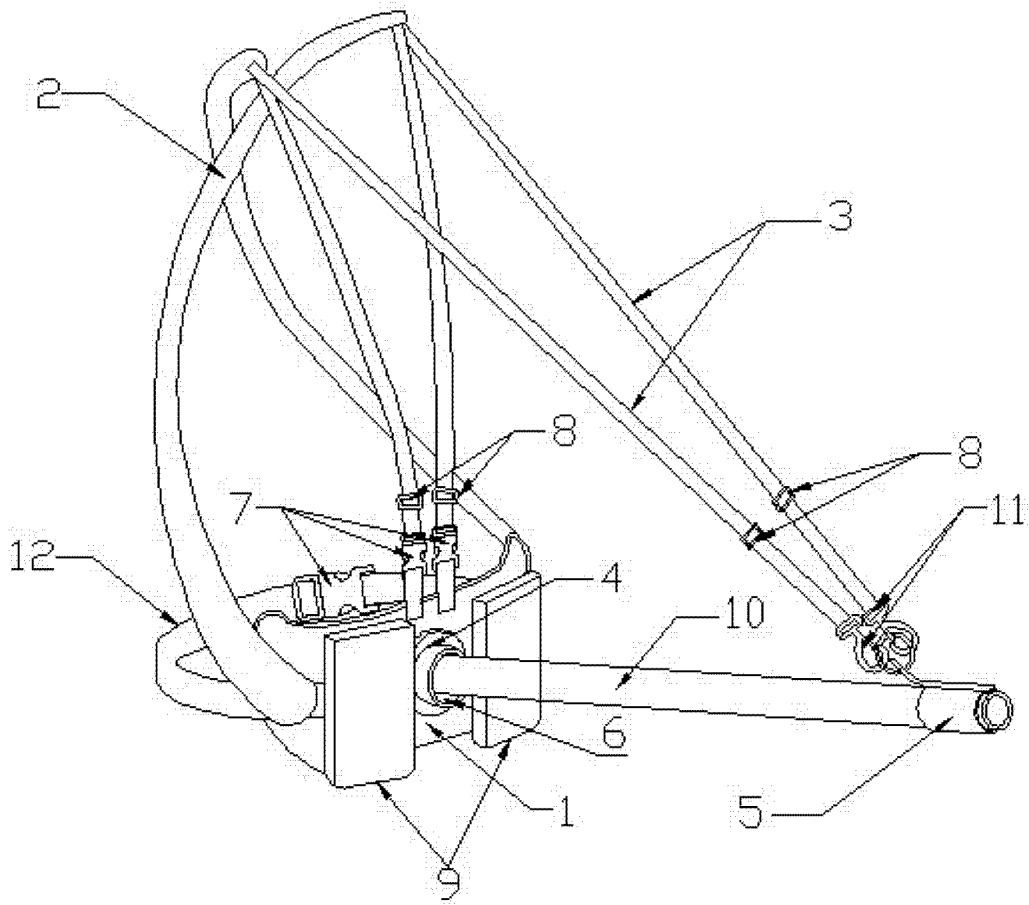


图 1