



(12) 实用新型专利

(10) 授权公告号 CN 216161193 U

(45) 授权公告日 2022. 04. 01

(21) 申请号 202122094430.2

(22) 申请日 2021.09.01

(73) 专利权人 杨胜利

地址 454950 河南省焦作市武陟县詹店镇  
老田庵村二号院

(72) 发明人 杨胜利

(74) 专利代理机构 合肥市科融知识产权代理事  
务所(普通合伙) 34126

代理人 王前程

(51) Int. Cl.

G08B 17/06 (2006.01)

H05K 5/02 (2006.01)

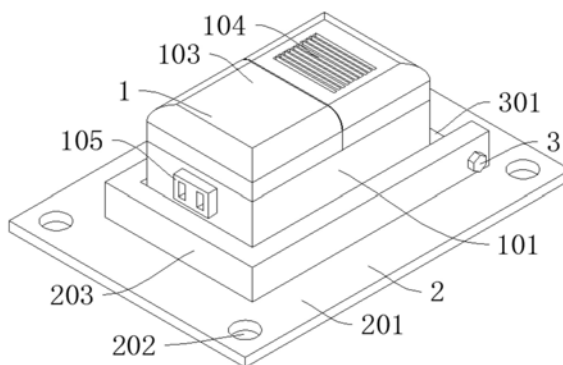
权利要求书1页 说明书3页 附图3页

(54) 实用新型名称

一种具有防脱落结构的消防报警器

(57) 摘要

本实用新型公开了一种具有防脱落结构的消防报警器,包括用于报警的主机装置和用于固定的底座装置,所述底座装置上设置有用于放置所述主机装置脱落的防脱装置;所述主机装置包括主机体,所述主机体圆周设置有限位缘,所述主机体上面设置有报警灯和扬声器,所述主机体前面设置有插接头;所述底座装置包括底板,所述底板四角均匀分布有四个安装孔,所述底板上设置有限位滑架。本实用新型所述的一种具有防脱落结构的消防报警器,通过滑插连接,便于拆装主机维修,增加了维护的便利性;通过防脱装置,防止了主机脱落,增加了安全性;通过插接头的设置,便于连接电信号,增加了拆装的便利性。



1. 一种具有防脱落结构的消防报警器,其特征在于:包括用于报警的主机装置(1)和用于固定的底座装置(2),所述底座装置(2)上设置有用以放置所述主机装置(1)脱落的防脱装置(3);

所述主机装置(1)包括主机体(101),所述主机体(101)圆周设置有限位缘(102),所述主机体(101)上面设置有报警灯(103)和扬声器(104),所述主机体(101)前面设置有插接头(105);

所述底座装置(2)包括底板(201),所述底板(201)四角均匀分布有四个安装孔(202),所述底板(201)上设置有限位滑架(203)。

2. 根据权利要求1所述的一种具有防脱落结构的消防报警器,其特征在于:所述防脱装置(3)包括螺杆(301),所述螺杆(301)一端安装有锁紧螺母(302),所述螺杆(301)和所述限位滑架(203)插拔连接。

3. 根据权利要求1所述的一种具有防脱落结构的消防报警器,其特征在于:所述防脱装置(3)包括对称设置的两个限位螺钉(303),所述限位螺钉(303)和所述限位滑架(203)螺纹连接。

4. 根据权利要求1所述的一种具有防脱落结构的消防报警器,其特征在于:所述底板(201)和所述限位滑架(203)都采用聚氯乙烯材料,所述限位滑架(203)和所述底板(201)一体成型。

5. 根据权利要求1所述的一种具有防脱落结构的消防报警器,其特征在于:所述报警灯(103)和所述扬声器(104)分别与所述主机体(101)螺栓连接。

## 一种具有防脱落结构的消防报警器

### 技术领域

[0001] 本实用新型属于报警器技术领域,特别是涉及一种具有防脱落结构的消防报警器。

### 背景技术

[0002] 消防报警器是防止火灾最重要的手段之一,接收并显示火灾报警信号和剩余电流监测信息,发出声、光报警信号。使人们及早得知火情,将火灾扑灭在萌芽状态,减少人员伤亡和经济损失。

[0003] 但在现有技术中,消防报警器:1、没有滑插连接的设置,螺栓固定在建筑物上,不便于拆装主机维修,降低了维护的便利性;2、没有防脱装置的设置,主机容易脱落,安全性低;3、没有插接头的设置,不便于连接电信号,降低了拆装的便利性。

### 实用新型内容

[0004] 本实用新型的目的在于提供一种具有防脱落结构的消防报警器,以解决上述背景技术中提出的问题。

[0005] 为实现上述目的,本实用新型提供如下技术方案:

[0006] 一种具有防脱落结构的消防报警器,包括用于报警的主机装置和用于固定的底座装置,所述底座装置上设置有用以放置所述主机装置脱落的防脱装置;所述主机装置包括主机体,所述主机体圆周设置有限位缘,所述主机体上面设置有报警灯和扬声器,所述主机体前面设置有插接头;所述底座装置包括底板,所述底板四角均匀分布有四个安装孔,所述底板上设置有限位滑架。

[0007] 进一步地:所述防脱装置包括螺杆,所述螺杆一端安装有锁紧螺母,所述螺杆和所述限位滑架插拔连接。

[0008] 所述螺杆穿过所述限位滑架,并用所述锁紧螺母固定,阻止所述限位缘脱出所述限位滑架。

[0009] 进一步地:所述防脱装置包括对称设置的两个限位螺钉,所述限位螺钉和所述限位滑架螺纹连接。

[0010] 将所述限位螺钉从两侧旋入所述限位滑架,阻止所述限位缘脱出所述限位滑架。

[0011] 进一步地:所述底板和所述限位滑架都采用聚氯乙烯材料,所述限位滑架和所述底板一体成型。

[0012] 保证了所述底板和所述限位滑架轻便耐用,并且结实牢固。

[0013] 进一步地:所述报警灯和所述扬声器分别与所述主机体螺栓连接。

[0014] 便于拆装更换所述报警灯和所述扬声器。

[0015] 本实用新型的工作原理及使用流程:通过所述安装孔将所述底板固定在建筑物上,通过所述限位缘将所述主机体滑入所述限位滑架内,所述螺杆穿过所述限位滑架,并用所述锁紧螺母固定,或者将所述限位螺钉从两侧旋入所述限位滑架,阻止所述限位缘脱出

所述限位滑架,电信号通过所述插接头传输给所述主机体,所述主机体启动所述报警灯进行闪烁报警,启动所述扬声器进行声响报警。

[0016] 与现有技术相比,本实用新型的有益效果是:

[0017] 1、通过滑插连接的设置,便于拆装主机维修,增加了维护的便利性;

[0018] 2、通过防脱装置的设置,防止了主机脱落,增加了安全性;

[0019] 3、通过插接头的设置,便于连接电信号,增加了拆装的便利性。

## 附图说明

[0020] 为了更清楚地说明本实用新型实施例或现有技术中的技术方案,下面将对实施例或现有技术描述中所需要使用的附图作简单地介绍,显而易见地,下面描述中的附图仅是本实用新型的一些实施例,对于本领域普通技术人员来讲,在不付出创造性劳动性的前提下,还可以根据这些附图获得其他的附图。

[0021] 图1是本实用新型所述一种具有防脱落结构的消防报警器的结构示意图;

[0022] 图2是本实用新型所述一种具有防脱落结构的消防报警器的主机装置示意图;

[0023] 图3是本实用新型所述一种具有防脱落结构的消防报警器的主机装置俯视图;

[0024] 图4是本实用新型所述一种具有防脱落结构的消防报警器的实施例1防脱装置示意图;

[0025] 图5是本实用新型所述一种具有防脱落结构的消防报警器的实施例2防脱装置示意图。

[0026] 附图标记中:1、主机装置;101、主机体;102、限位缘;103、报警灯;104、扬声器;105、插接头;2、底座装置;201、底板;202、安装孔;203、限位滑架;3、防脱装置;301、螺杆;302、锁紧螺母;303、限位螺钉。

## 具体实施方式

[0027] 在本实用新型的描述中,需要理解的是,术语“中心”、“纵向”、“横向”、“上”、“下”、“前”、“后”、“左”、“右”、“竖直”、“水平”、“顶”、“底”、“内”、“外”等指示的方位或位置关系为基于附图所示的方位或位置关系,仅是为了便于描述本实用新型和简化描述,而不是指示或暗示所指的装置或元件必须具有特定的方位、以特定的方位构造和操作,因此不能理解为对本实用新型的限制。

[0028] 下面结合附图对本实用新型作进一步说明:

[0029] 实施例1

[0030] 如图1-图4所示,一种具有防脱落结构的消防报警器,包括用于报警的主机装置1和用于固定的底座装置2,底座装置2上设置有用于放置主机装置1脱落的防脱装置3;主机装置1包括主机体101,主机体101圆周设置有限位缘102,主机体101上面设置有报警灯103和扬声器104,主机体101前面设置有插接头105;底座装置2包括底板201,底板201四角均匀分布有四个安装孔202,底板201上设置有限位滑架203。

[0031] 进一步地:防脱装置3包括螺杆301,螺杆301一端安装有锁紧螺母302,螺杆301和限位滑架203插拔连接,螺杆301穿过限位滑架203,并用锁紧螺母302固定,阻止限位缘102脱出限位滑架203;底板201和限位滑架203都采用聚氯乙烯材料,限位滑架203和底板201一

体成型,保证了底板201和限位滑架203轻便耐用,并且结实牢固;报警灯103和扬声器104分别与主机体101螺栓连接,便于拆装更换报警灯103和扬声器104。

[0032] 实施例2

[0033] 如图5所示,实施例2与实施例1的区别在于:防脱装置3包括对称设置的两个限位螺钉303,限位螺钉303和限位滑架203螺纹连接,将限位螺钉303从两侧旋入限位滑架203,阻止限位缘102脱出限位滑架203。

[0034] 本实用新型的工作原理及使用流程:通过安装孔202将底板201固定在建筑物上,通过限位缘102将主机体101滑入限位滑架203内,螺杆301穿过限位滑架203,并用锁紧螺母302固定,或者将限位螺钉303从两侧旋入限位滑架203,阻止限位缘102脱出限位滑架203,电信号通过插接头105传输给主机体101,主机体101启动报警灯103进行闪烁报警,启动扬声器104进行声响报警。

[0035] 以上显示和描述了本实用新型的基本原理、主要特征和优点。本行业的技术人员应该了解,本实用新型不受上述实施例的限制,上述实施例和说明书中描述的只是说明本实用新型的原理,在不脱离本实用新型精神和范围的前提下,本实用新型还会有各种变化和改进,这些变化和改进都落入要求保护的本实用新型范围内。

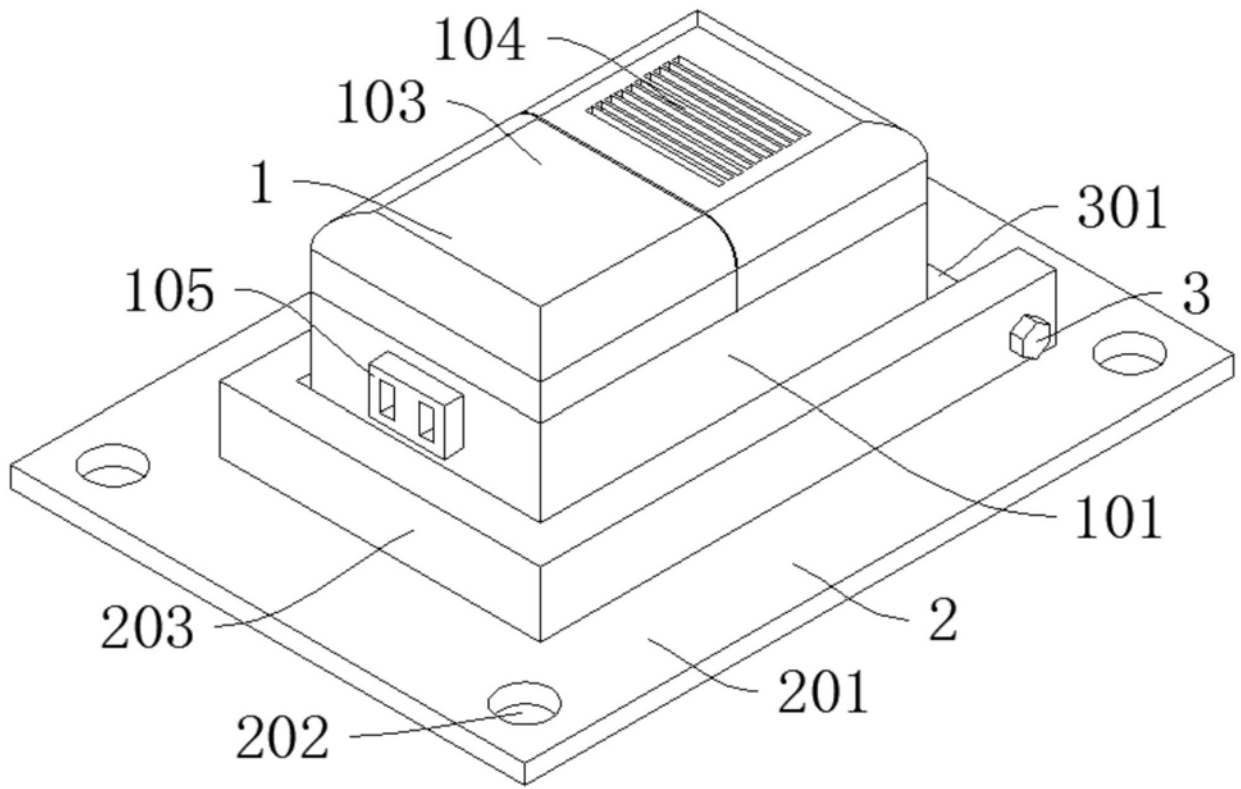


图1

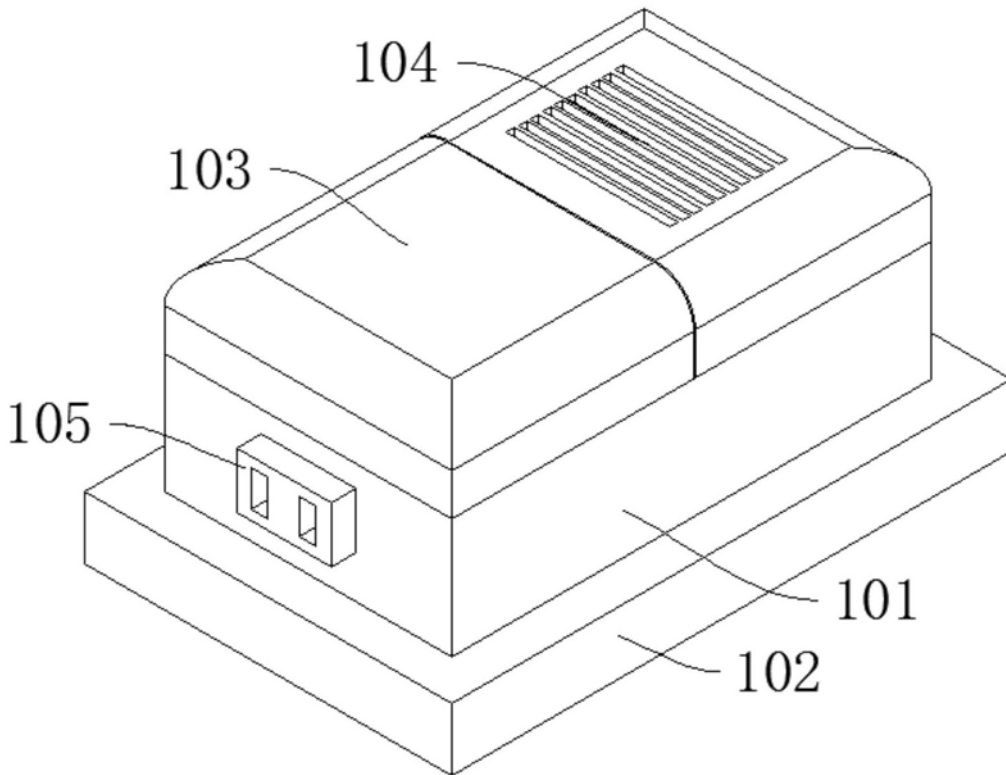


图2

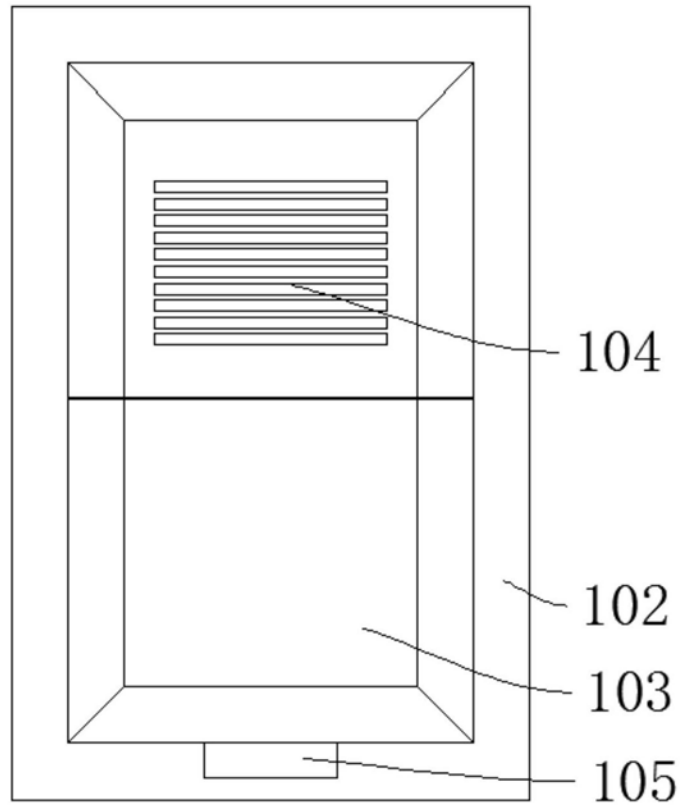


图3

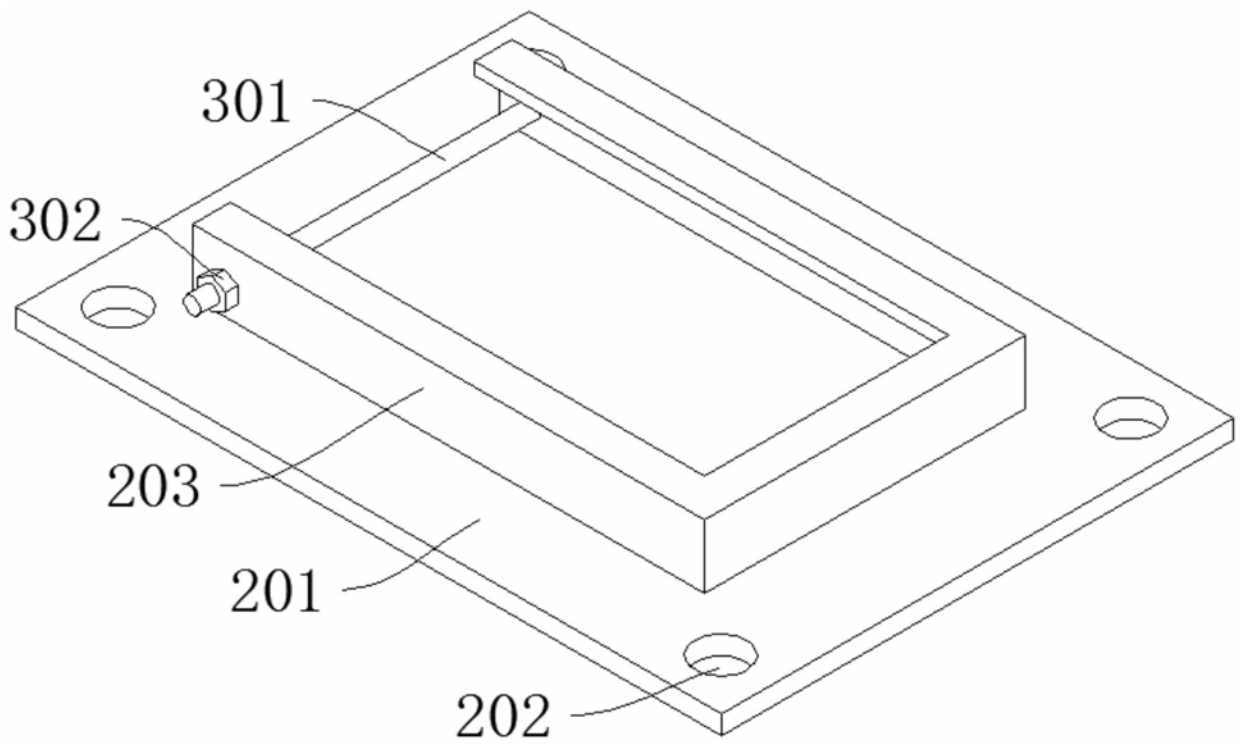


图4

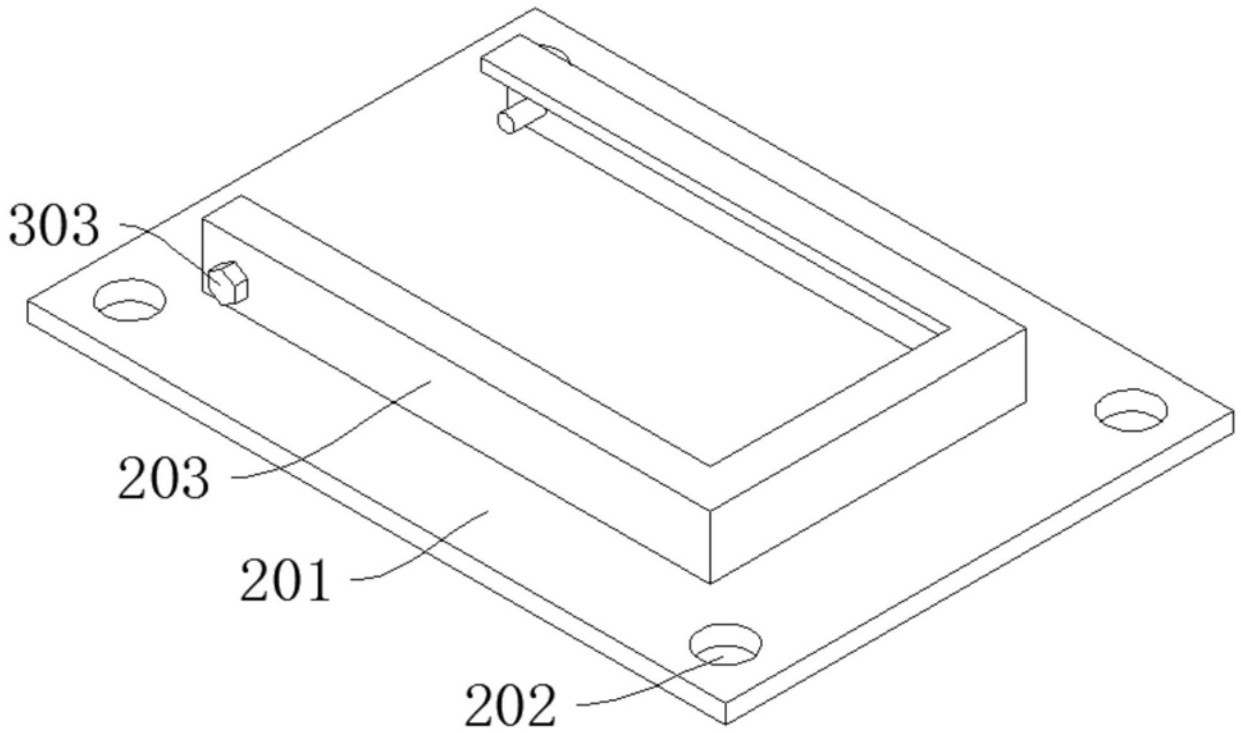


图5