



(19) 대한민국특허청(KR)
(12) 공개특허공보(A)

(11) 공개번호 10-2024-0129197
(43) 공개일자 2024년08월27일

- (51) 국제특허분류(Int. Cl.)
G02B 6/30 (2006.01) G02B 6/12 (2022.01)
G02B 6/42 (2006.01)
- (52) CPC특허분류
G02B 6/30 (2013.01)
G02B 6/12 (2022.01)
- (21) 출원번호 10-2024-7025546
- (22) 출원일자(국제) 2023년01월19일
심사청구일자 2024년07월29일
- (85) 번역문제출일자 2024년07월29일
- (86) 국제출원번호 PCT/JP2023/001463
- (87) 국제공개번호 WO 2023/145593
국제공개일자 2023년08월03일
- (30) 우선권주장
JP-P-2022-013040 2022년01월31일 일본(JP)

- (71) 출원인
교세라 가부시킴가이샤
일본국 교토후 교토시 후시미쿠 다케다 토바도노
쵸 6반지
- (72) 발명자
사가라 아키후미
일본국 교토후 교토시 후시미쿠 다케다 토바도노
쵸 6반지 교세라 가부시킴가이샤 나이
- (74) 대리인
하영욱

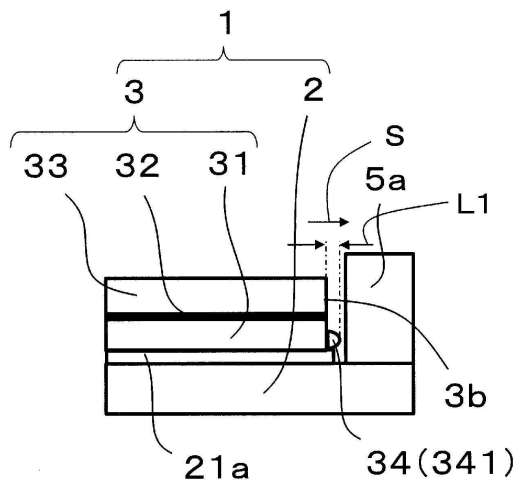
전체 청구항 수 : 총 12 항

(54) 발명의 명칭 광회로 기관

(57) 요약

본 개시에 의한 광회로 기관은 광학 부품의 실장 영역을 포함하는 상면을 갖는 배선 기판과, 배선 기판에 위치하는 광도파로를 포함한다. 광도파로는 실장 영역에 인접해서 위치하고, 배선 기판의 상면측으로부터 하부 클래드, 코어 및 상부 클래드를 포함한다. 광도파로는 실장 영역과 대향하는 제 1 끝면과, 하부 클래드의 끝면, 코어의 끝면 및 상부 클래드의 끝면을 동일면 내에 포함하고, 제 1 끝면과 반대측에 위치하는 제 2 끝면을 갖는다. 제 2 끝면에 있어서, 하부 클래드의 끝면 및 상부 클래드의 끝면 중 적어도 일부는 코어의 끝면보다 돌출되는 돌출부를 갖는다.

대표도 - 도3



(52) CPC특허분류
G02B 6/42 (2013.01)

명세서

청구범위

청구항 1

광학 부품의 실장 영역을 포함하는 상면을 갖는 배선 기판과, 상기 배선 기판에 위치하는 광도파로를 포함하고, 상기 광도파로는 상기 실장 영역에 인접해서 위치하고, 상기 배선 기판의 상기 상면측으로부터 하부 클래드, 코어 및 상부 클래드를 포함하고,

상기 광도파로는 상기 실장 영역과 대향하는 제 1 끝면과,

상기 하부 클래드의 끝면, 상기 코어의 끝면 및 상기 상부 클래드의 끝면을 동일면 내에 포함하고, 상기 제 1 끝면과 반대측에 위치하는 제 2 끝면을 갖고,

상기 제 2 끝면에 있어서, 상기 하부 클래드의 끝면 및 상기 상부 클래드의 끝면 중 적어도 일부가 상기 코어의 끝면보다 돌출되는 돌출부를 갖는 광회로 기판.

청구항 2

제 1 항에 있어서,

상기 배선 기판의 상면에 도체층이 위치하고 있고, 상기 도체층 상에 상기 광도파로가 위치하고 있는 광회로 기판.

청구항 3

제 2 항에 있어서,

상기 도체층은 상기 제 2 끝면의 바로 아래에 위치하는 도체층 끝면을 포함하고 있고, 상기 도체층 끝면이 상기 돌출부가 돌출되는 방향에 있어서 상기 코어의 끝면과 상기 돌출부의 선단 사이에 위치하고 있는 광회로 기판.

청구항 4

제 2 항 또는 제 3 항에 있어서,

상기 돌출부는 적어도 상기 하부 클래드에 위치하고 있는 제 1 돌출부를 포함하고, 상기 제 1 돌출부가 상기 도체층의 바로 위에 위치하고 있는 광회로 기판.

청구항 5

제 1 항 내지 제 4 항 중 어느 한 항에 있어서,

상기 돌출부는 적어도 상기 상부 클래드에 위치하고 있는 제 2 돌출부를 포함하고, 상기 제 2 돌출부가 상기 상부 클래드의 상면에 연속해서 위치하고 있는 광회로 기판.

청구항 6

제 1 항 내지 제 5 항 중 어느 한 항에 있어서,

상기 배선 기판은 상기 돌출부가 돌출되는 방향에 있어서 상기 코어의 끝면과 상기 돌출부의 선단 사이에 위치하는 기판 끝면을 갖고 있는 광회로 기판.

청구항 7

제 4 항 내지 제 6 항 중 어느 한 항에 있어서,

상기 제 1 돌출부는 상기 제 2 끝면에 있어서의 상기 코어의 끝면으로부터 1.2 μm 이상 3.3 μm 이하의 길이 돌출되어 있는 광회로 기판.

청구항 8

제 5 항 내지 제 7 항 중 어느 한 항에 있어서,

상기 제 2 돌출부는 상기 제 2 끝면에 있어서의 상기 코어의 끝면으로부터 1 μ m 이상 3.5 μ m 이하의 길이 돌출되어 있는 광회로 기관.

청구항 9

제 5 항 내지 제 8 항 중 어느 한 항에 있어서,

상기 돌출부가 돌출되는 방향에 있어서, 상기 제 2 끝면에 있어서의 상기 코어의 끝면부터 상기 제 2 돌출부의 선단까지의 길이는 상기 제 2 끝면에 있어서의 상기 코어의 끝면부터 상기 제 1 돌출부의 선단까지의 길이보다 긴 광회로 기관.

청구항 10

제 1 항 내지 제 9 항 중 어느 한 항에 있어서,

상기 제 2 끝면은 상기 하부 클래드의 끝면, 상기 코어의 끝면 및 상기 상부 클래드의 끝면을 동일면 내에 포함하는 곡면부를 갖고 있는 광회로 기관.

청구항 11

제 2 항 내지 제 10 항 중 어느 한 항에 있어서,

상기 도체층은 끝면에 있어서 가장 두께가 큰 광회로 기관.

청구항 12

제 1 항 내지 제 11 항 중 어느 한 항에 기재된 광회로 기관과,

상기 실장 영역에 위치하고 있고, 광전송로를 갖는 광학 부품을 갖고,

상기 제 1 끝면에 있어서의 상기 코어의 끝면과 상기 광전송로의 끝면이 대향하고 있는 광학 부품 실장 구조체.

발명의 설명

기술 분야

[0001] 본 개시는 광회로 기관, 및 그것을 사용한 광학 부품 실장 구조체에 관한 것이다.

배경 기술

[0002] 최근 대용량의 데이터를 고속으로 통신 가능한 광파이버가 정보 통신에 사용되고 있다. 광신호의 송수신은 이 광파이버와 광학 부품(실리콘 포토닉스 디바이스) 간에서 행하여진다. 광파이버와 광학 부품은 예를 들면 특허 문헌 1 및 2에 기재된 바와 같이 광도파로를 개재하여 접속되어 있다.

선행기술문헌

특허문헌

[0003] (특허문헌 0001) 일본 특허공개 2001-330762호 공보

(특허문헌 0002) 일본 특허 제4678155호 공보

발명의 내용

[0004] 본 개시에 의한 광회로 기관은 광학 부품의 실장 영역을 포함하는 상면을 갖는 배선 기관과, 배선 기관에 위치하는 광도파로를 포함한다. 광도파로는 실장 영역에 인접해서 위치하고, 배선 기관의 상면측으로부터 하부 클래드, 코어 및 상부 클래드를 포함한다. 광도파로는 실장 영역과 대향하는 제 1 끝면과, 하부 클래드의 끝면, 코

어의 끝면 및 상부 클래드의 끝면을 동일면 내에 포함하고, 제 1 끝면과 반대측에 위치하는 제 2 끝면을 갖는다. 제 2 끝면에 있어서, 하부 클래드의 끝면 및 상부 클래드의 끝면 중 적어도 일부는 코어의 끝면보다 돌출되는 돌출부를 갖는다.

[0005] 본 개시에 의한 광학 부품 실장 구조체는 상기 광회로 기관과, 실장 영역에 위치하고 있고, 광전송로를 갖는 광학 부품을 갖고 있고, 제 1 끝면에 있어서의 코어의 끝면과 광전송로의 끝면이 대향하고 있다.

도면의 간단한 설명

[0006] 도 1은 본 개시의 일 실시형태에 의한 광회로 기관에 광학 부품 및 전자 부품이 실장된 광학 부품 실장 구조체를 나타내는 평면도이다.

도 2는 도 1에 나타내는 영역(X)의 단면을 설명하기 위한 확대 설명도이다.

도 3은 도 2에 나타내는 영역(Y)의 단면의 일례를 설명하기 위한 확대 설명도이다.

도 4는 도 2에 나타내는 영역(Y)의 단면의 다른 예를 설명하기 위한 확대 설명도이다.

도 5는 도 2에 나타내는 영역(Y)의 단면에 있어서, 광도파로의 제 2 끝면이 곡면 형상을 갖고 있는 일례를 설명하기 위한 확대 설명도이다.

도 6은 도 2에 나타내는 영역(Y)의 단면에 있어서, 도체층이 광도파로의 제 2 끝면에 있어서 가장 두께가 큰 것을 설명하기 위한 확대 설명도이다.

발명을 실시하기 위한 구체적인 내용

[0007] 종래의 광도파로는 상기와 같이 제품 검사 시나 수송 시 등에 광파이버 등과 접속하는 커넥터측의 끝면에 흠집이 나기 쉽다. 특히, 광신호의 전송에 관계하는 코어에 흠집이 나면 광신호의 전송 손실이 커진다. 그 때문에, 광도파로의 끝면에 흠집을 낼 우려를 저감하여, 광신호의 전송 손실이 적은 광회로 기관이 요구되고 있다.

[0008] 본 개시에 의한 광회로 기관은 상기와 같이 제 2 끝면에 있어서 하부 클래드의 끝면 및 상부 클래드의 끝면 중 적어도 일부는 코어의 끝면보다 돌출되는 돌출부를 갖는다. 그 결과, 본 개시에 의한 광회로 기관에 의하면, 광도파로의 끝면에 흠집을 낼 우려를 저감할 수 있어, 광신호의 전송 손실을 적게 할 수 있다.

[0009] 본 개시의 일 실시형태에 의한 광회로 기관을 도 1~3에 의거해서 설명한다. 도 1은 본 개시의 일 실시형태에 의한 광회로 기관(1)에 광학 부품(4)이 실장된 광학 부품 실장 구조체(10)를 나타내는 평면도이다.

[0010] 본 개시의 일 실시형태에 의한 광회로 기관(1)은 배선 기관(2)과 광도파로(3)를 포함한다. 일 실시형태에 의한 광회로 기관(1)에 포함되는 배선 기관(2)으로서는 일반적으로 광회로 기관에 사용되는 배선 기관을 들 수 있다.

[0011] 이러한 배선 기관(2)에는, 구체적으로 도시하고 있지 않지만, 예를 들면 코어 기관과, 코어 기관의 양면에 적층된 빌드업층을 포함한다. 코어 기관은 절연성을 갖는 소재이면 특별히 한정되지 않는다. 절연성을 갖는 소재로서는, 예를 들면 에폭시 수지, 비스말레이미드-트리아진 수지, 폴리이미드 수지, 폴리페닐렌에테르 수지 등의 수지를 들 수 있다. 이들 수지는 2종 이상을 혼합해서 사용해도 좋다. 코어 기관은 통상 코어 기관의 상하면을 전기적으로 접속하기 위해서 스루홀 도체를 갖고 있다.

[0012] 코어 기관은 보강재를 포함하고 있어도 좋다. 보강재로서는, 예를 들면 유리 섬유, 유리 부직포, 아라미드 부직포, 아라미드 섬유, 폴리에스테르 섬유 등의 절연성 포재를 들 수 있다. 보강재는 2종 이상을 병용해도 좋다. 또한, 코어 기관에는 실리카, 황산바륨, 탭크, 클레이, 유리, 탄산칼슘, 산화티타늄 등의 무기 필러가 분산되어 있어도 좋다.

[0013] 빌드업층은 절연층과 도체층이 교대로 적층된 구조를 갖고 있다. 최표면에 위치하는 도체층(배선 기관(2)의 상면에 위치하는 도체층)의 일부는 광도파로(3)가 위치하는 도체층(21a)을 포함하고 있다. 도체층(21a)은, 예를 들면 구리 등의 금속으로 형성되어 있다. 빌드업층에 포함되는 절연층은 코어 기관과 마찬가지로, 절연성을 갖는 소재이면 특별히 한정되지 않는다. 절연성을 갖는 소재로서는, 예를 들면 에폭시 수지, 비스말레이미드-트리아진 수지, 폴리이미드 수지, 폴리페닐렌에테르 수지 등의 수지를 들 수 있다. 이들 수지는 2종 이상을 혼합해서 사용해도 좋다.

[0014] 빌드업층에 절연층이 2층 이상 존재하는 경우, 각각의 절연층은 동일한 수지여도 좋고, 상이한 수지여도 좋다. 빌드업층에 포함되는 절연층과 코어 기관은 동일한 수지여도 좋고, 상이한 수지여도 좋다. 빌드업층은 통상 층

간을 전기적으로 접속하기 위한 비아 홀 도체를 갖고 있다.

- [0015] 또한, 빌드업층에 포함되는 절연층에는 실리카, 황산바륨, 탭크, 클레이, 유리, 탄산칼슘, 산화티타늄 등의 무기 필러가 분산되어 있어도 좋다.
- [0016] 도 2에 나타내는 바와 같이, 일 실시형태에 의한 광회로 기관(1)에 포함되는 광도파로(3)는 배선 기관(2)의 표면에 존재하고 있는 도체층(21a)의 표면에 위치하고 있다. 도 2는 도 1에 나타내는 영역(X)의 단면을 설명하는 확대 설명도이다. 광도파로(3)는 도체층(21a)측으로부터 하부 클래드(31), 광도파로용 코어(32) 및 상부 클래드(33)의 순서로 적층된 구조를 갖고 있다.
- [0017] 광도파로(3)에 포함되는 하부 클래드(31)는 배선 기관(2)의 표면, 구체적으로는 배선 기관(2)의 광도파로 형성 영역의 표면에 존재하고 있는 도체층(21a)의 표면에 위치하고 있다. 하부 클래드(31)를 형성하고 있는 재료는 한정되지 않고, 예를 들면 에폭시 수지, 실리콘 수지 등의 수지를 들 수 있다.
- [0018] 광도파로(3)에 포함되는 상부 클래드(33)에 대해서도 하부 클래드(31)와 마찬가지로 에폭시 수지, 실리콘 수지 등의 수지로 형성되어 있다. 하부 클래드(31)와 상부 클래드(33)는 동일한 재료여도 좋고, 상이한 재료여도 좋다. 또한, 하부 클래드(31) 및 상부 클래드(33)는 동일한 두께를 갖고 있어도 좋고, 상이한 두께를 갖고 있어도 좋다. 하부 클래드(31) 및 상부 클래드(33)는, 예를 들면 각각 5 μm 이상 150 μm 이하 정도의 두께를 갖는다.
- [0019] 광도파로(3)에 포함되는 광도파로용 코어(32)는 광도파로(3)에 침입한 광이 전파되는 부분이다. 구체적으로는, 배선 기관(2)의 실장 영역에 실장된 광학 부품(4)에 포함되는 광전송로(41)의 측면과, 광도파로(3)의 광도파로용 코어(32)의 측면이 대향하도록 위치하고 있다. 도 2에 나타내는 바와 같이, 배선 기관(2)의 실장 영역(광학 부품(4))과 대향하고 있는 이 광도파로용 코어(32)의 측면을 포함하는 광도파로(3)의 측면을 제 1 끝면(3a)이라고 한다.
- [0020] 이 제 1 끝면(3a)에 있어서, 광도파로용 코어(32)와 광전송로(41) 간에서 광신호의 송수신이 행하여진다. 광도파로용 코어(32)를 형성하고 있는 재료는 한정되지 않고, 예를 들면 광의 투과성이나 전파하는 광의 파장 특성 등을 고려하여 적절히 설정된다. 재료로서는, 예를 들면 에폭시 수지, 실리콘 수지 등의 수지를 들 수 있다. 광도파로용 코어(32)는, 예를 들면 3 μm 이상 50 μm 이하 정도의 두께를 갖는다.
- [0021] 광도파로(3)에 있어서, 제 1 끝면(3a)과 반대측에 위치하는 측면은 제 2 끝면(3b)이며, 하부 클래드(31)의 끝면, 광도파로용 코어(32)의 끝면 및 상부 클래드(33)의 끝면을 동일면 내에 포함한다. 구체적으로는, 도 2에 나타내는 바와 같이, 광도파로(3)에 있어서 광커넥터(5a)와 대향하고 있는 측면이 제 2 끝면(3b)이다. 또한, 도 5에 나타내는 바와 같이, 제 2 끝면(3b)은 하부 클래드(31)의 끝면, 광도파로용 코어(32)의 끝면 및 상부 클래드(33)의 끝면을 동일면 내에 포함하는 곡면부(11)를 갖고 있어도 좋다. 곡면부(11)란, 예를 들면 단면에 있어서, 하부 클래드(31)의 끝면, 광도파로용 코어(32)의 끝면 및 상부 클래드(33)의 끝면이 서로 단차 없이 연속해서 접하고 있는 아치 형상을 가리킨다. 이때 아치 형상의 꼭대기부는 광커넥터(5a)와는 반대측에 위치하고 있다. 이러한 곡면부(11)를 가짐으로써 광도파로용 코어(32)의 끝면이 흠집 나는 것을 저감할 수 있는 점에서 유리하다.
- [0022] 일 실시형태에 의한 광회로 기관(1)에 있어서, 광도파로(3)의 제 2 끝면(3b)은 도 3에 나타내는 바와 같이 하부 클래드(31)의 끝면의 일부에 광도파로용 코어(32)의 끝면보다 돌출되는 돌출부(34)를 갖는다. 도 3은 도 2에 나타내는 영역(Y)의 단면의 일례를 설명하기 위한 확대 설명도이다. 일 실시형태에 의한 광회로 기관(1)은 이러한 돌출부(34)를 가짐으로써 광도파로(3)의 끝면(제 2 끝면(3b)), 특히 광도파로용 코어(32)의 끝면에 흠집을 낼 우려를 저감할 수 있어, 광신호의 전송 손실을 적게 할 수 있다. 도 3에 나타내는 바와 같이, 하부 클래드(31)의 끝면에 위치하고 있는 돌출부(34)를 제 1 돌출부(341)라고 기재하는 경우가 있다.
- [0023] 돌출부(34)(제 1 돌출부(341))는, 예를 들면 하부 클래드(31)와 동일한 재료로 형성되어 있고, 하부 클래드(31)와 일체적으로 성형되어 있어도 좋다. 제 1 돌출부(341)는 하부 클래드(31)의 두께 방향에 있어서, 중간부보다 하측(배선 기관(2)측)에 위치하고 있어도 좋고, 도체층(21a)의 바로 위(하부 클래드(31)의 최하부)에 위치하고 있어도 좋다. 제 1 돌출부(341)가 이러한 개소에 위치함으로써, 제 1 돌출부(341)가 비교적 강고한 도체층(21a)에 지지되어, 보강된다. 제 1 돌출부(341)가 도체층(21a)의 바로 위(하부 클래드(31)의 최하부)에 위치하고 있는 경우에는 도체층(21a)에 의한 지지 효과가 보다 커진다. 또한, 제 1 돌출부(341)를 광도파로용 코어(32)로부터 떨어진 위치에 형성함으로써, 광신호의 전송이 저해되기 어렵고, 또한 광도파로(3)의 제 2 끝면(특히, 광도파로용 코어(32)의 끝면)을 보호할 수 있다.
- [0024] 돌출부(34)의 길이, 즉 광도파로용 코어(32)의 끝면부터 돌출부(34)의 선단까지의 길이 L1은, 예를 들면 1 μm 이

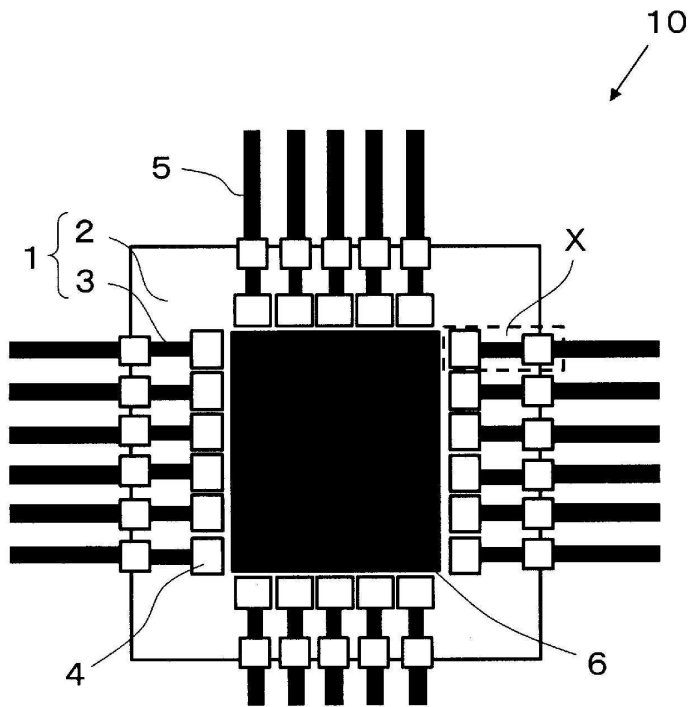
상 3.5 μm 이하여도 좋고, 특히 돌출부(34)가 제 1 돌출부(341)인 경우, 예를 들면 1.2 μm 이상 3.3 μm 이하여도 좋다. 돌출부(34)(제 1 돌출부(341))가 이러한 길이를 갖고 있으면, 광도파로(3)의 제 2 끝면(특히, 광도파로용 코어(32)의 끝면)을 충분히 보호할 수 있고, 또한 광신호의 전송 효율도 충분히 발휘시킬 수 있다.

- [0025] 도체층(21a)의 끝면(도체층 끝면)은 광도파로(3)의 제 2 끝면(3b)의 바로 아래에 위치하고 있어도 좋다. 또한, 예를 들면 도 3에 나타내는 바와 같이, 도체층 끝면은 도 3에 나타내는 돌출부(34)가 돌출되는 방향 S에 있어서, 광도파로용 코어(32)의 끝면과 돌출부(34)의 선단 사이에 위치하고 있어도 좋다. 이들은 광커넥터(5a)와의 접속성을 고려해서 적절히 설정하면 좋다. 돌출부(34)가 복수 존재하는 경우 「돌출부(34)의 선단」이란, 광도파로용 코어(32)의 끝면부터 돌출부(34)의 선단까지가 가장 긴 돌출부(34)의 선단을 의미한다.
- [0026] 도체층 끝면이, 돌출부(34)가 돌출되는 방향 S에 있어서, 광도파로용 코어(32)의 끝면과 돌출부(34)의 선단 사이에 위치하고 있으면, 비교적 유연한 하부 클래드(31)에서 충격을 흡수하고, 비교적 강고한 도체층(21a)에 의해 충격으로부터 광도파로(3)를 보호할 수 있다. 도 6에 나타내는 바와 같이, 도체층(21a)의 두께 L3은 도체층 끝면에 있어서 가장 두께가 커도 좋다. 광도파로용 코어(32)의 끝면부터 도체층 끝면까지의 길이는, 예를 들면 0.7 μm 이상 2 μm 이하여도 좋다.
- [0027] 돌출부(34)는 도 3에 나타내는 바와 같이 하부 클래드(31)의 끝면에만 위치하고 있을 필요는 없고, 상부 클래드(33)의 끝면에만 위치하고 있어도 좋고, 도 4에 나타내는 바와 같이 하부 클래드(31)의 끝면 및 상부 클래드(33)의 끝면 양방에 위치하고 있어도 좋다. 도 4는 도 2에 나타내는 영역(Y)의 단면의 다른 예를 설명하기 위한 확대 설명도이다. 도 4에 나타내는 바와 같이, 상부 클래드(33)의 끝면에 위치하고 있는 돌출부(34)를 제 2 돌출부(342)라고 기재한다.
- [0028] 제 2 돌출부(342)는 상부 클래드(33)의 끝면에 있어서 상부에 위치하고 있는 것이 좋고, 예를 들면 제 2 돌출부(342)가 상부 클래드(33)의 상면에 연속해서 위치하고 있어도 좋다. 「제 2 돌출부가 상부 클래드의 상면에 연속해서 위치한다」란, 제 2 돌출부(342)의 근원의 상부가 상부 클래드(33)의 상면과 대략 면일(面一)인 것을 의미한다. 제 2 돌출부(342)를 광도파로용 코어(32)로부터 떨어진 위치에 형성함으로써, 광신호의 전송이 저해되기 어렵고, 또한 광도파로(3)의 제 2 끝면(특히, 광도파로용 코어(32)의 끝면)을 보호할 수 있다. 돌출부(34)(제 2 돌출부(342))는, 예를 들면 상부 클래드(33)와 동일한 재료로 형성되어 있고, 상부 클래드(33)와 일체적으로 성형되어 있어도 좋다.
- [0029] 돌출부(34)가 제 2 돌출부(342)인 경우, 광도파로용 코어(32)의 끝면부터 제 2 돌출부(342)의 선단까지의 길이 L2는, 예를 들면 1 μm 이상 3.5 μm 이하여도 좋다. 제 2 돌출부(342)가 이러한 길이를 갖고 있으면, 광도파로(3)의 제 2 끝면(특히, 광도파로용 코어(32)의 끝면)을 충분히 보호할 수 있고, 또한 광신호의 전송 효율도 충분히 발휘시킬 수 있다.
- [0030] 도 4에 나타내는 바와 같이, 돌출부(34)가 하부 클래드(31) 및 상부 클래드(33) 양방에 위치하고 있는 경우, 제 2 돌출부(342)의 길이 L2(광도파로용 코어(32)의 끝면부터 제 2 돌출부(342)의 선단까지의 길이)는 제 1 돌출부(341)의 길이 L1(광도파로용 코어(32)의 끝면부터 제 2 돌출부(342)의 선단까지의 길이)보다 길어도 좋다. 이러한 구성에 의해, 광도파로(3)의 끝면에 흠집이 날 가능성이 더욱 저감될 수 있다.
- [0031] 배선 기관(2)의 표면에는, 도시하고 있지 않지만 부분적으로 솔더 레지스트가 위치하고 있어도 좋다. 솔더 레지스트는 수지로 형성되어 있고, 수지로서는, 예를 들면 아크릴 변성 에폭시 수지 등을 들 수 있다.
- [0032] 또한, 배선 기관(2)의 끝면(기관 끝면)은, 돌출부(34)가 돌출되는 방향에 있어서, 광도파로용 코어(32)의 제 2 끝면(3b)과 돌출부(34)의 선단 사이에 위치하고 있어도 좋다. 돌출부(34)가 복수 존재하는 경우 「돌출부(34)의 선단」이란, 상기 서술한 바와 같이, 광도파로용 코어(32)의 끝면부터 돌출부(34)의 선단까지가 가장 긴 돌출부(34)의 선단을 의미한다.
- [0033] 다음으로, 광도파로(3)의 제 2 끝면(3b)에 있어서, 하부 클래드(31) 및 상부 클래드(33)의 적어도 일방에 돌출부(34)를 형성하는 방법의 일 실시형태를 설명한다.
- [0034] 먼저, 배선 기관(2)을 준비한다. 배선 기관(2)은 서로 인접하고 있는 광학 부품(4)의 실장 영역 및 광도파로 형성 영역을 상면에 갖고 있다. 배선 기관(2)의 광도파로 형성 영역에는 최표면에 위치하는 도체층(배선 기관(2)의 상면에 위치하는 도체층)의 일부인 도체층(21a)을 포함하고 있다. 배선 기관(2)의 실장 영역에는 최표면에 위치하는 도체층의 일부인 패드(21b)를 포함하고 있다. 도체층(21a) 및 패드(21b)는, 예를 들면 구리 등의 금속으로 형성되어 있다.

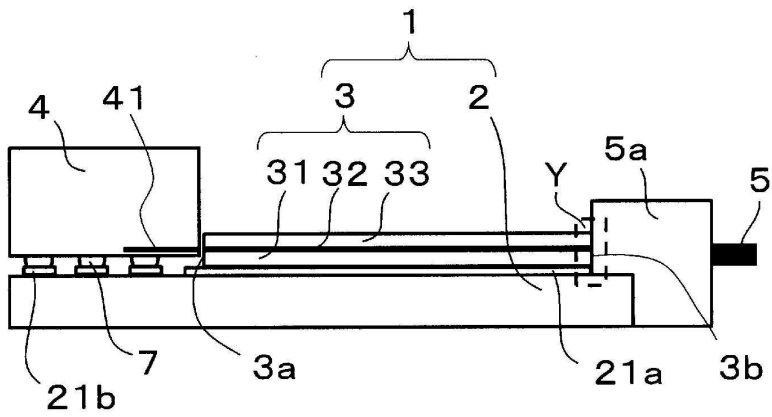
- 3: 광도파로
- 31: 하부 클래드
- 32: 광도파로용 코어
- 33: 상부 클래드
- 34: 돌출부
- 341: 제 1 돌출부
- 342: 제 2 돌출부
- 4: 광학 부품
- 41: 광전송로(실리콘 도파로(Si 도파로))
- 5: 광파이버
- 5a: 광커넥터
- 6: 전자 부품
- 7: 뿔납
- 10: 광학 부품 실장 구조체
- 11: 곡면부
- R1: 광도파로 형성 영역
- R2: 실장 영역

도면

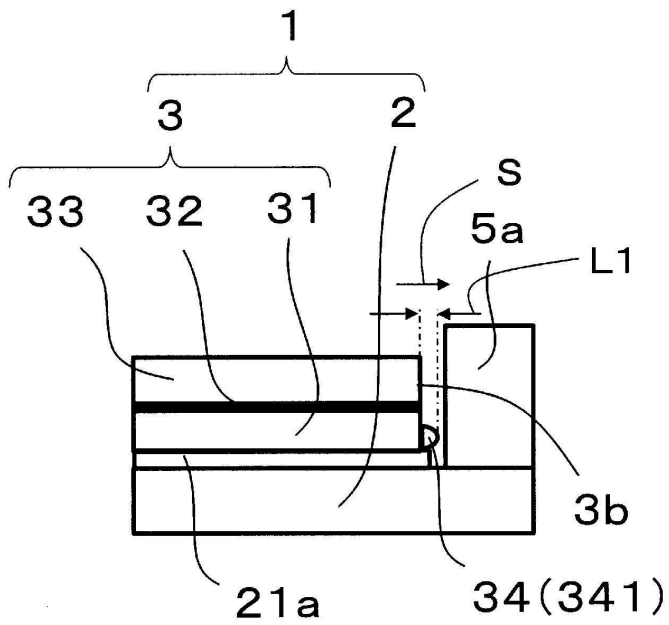
도면1



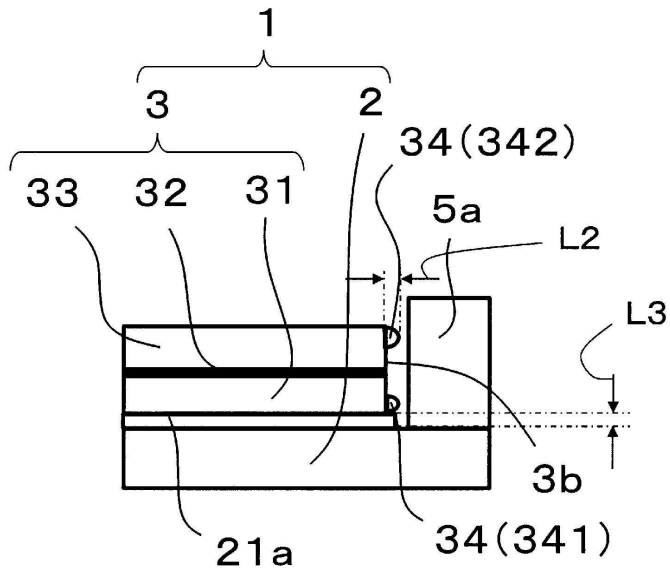
도면2



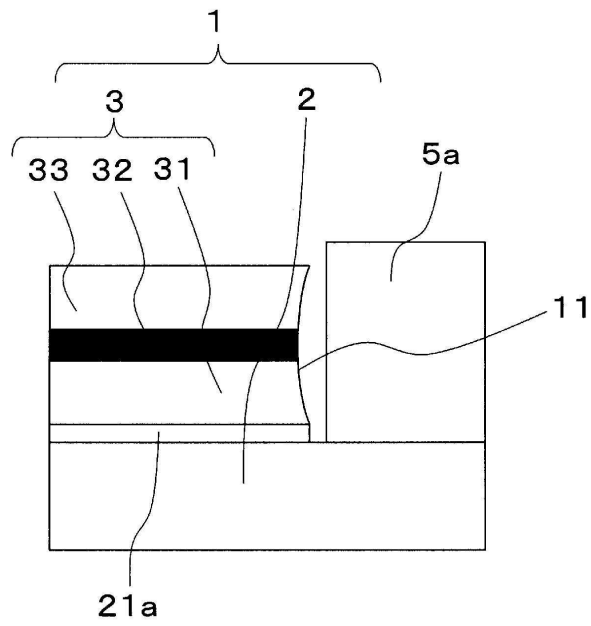
도면3



도면4



도면5



도면6

