



## (12) 实用新型专利

(10) 授权公告号 CN 202553250 U

(45) 授权公告日 2012. 11. 28

(21) 申请号 201220184325. 6

(22) 申请日 2012. 04. 27

(73) 专利权人 丁巧娜

地址 315181 浙江省宁波市鄞州区横街镇发  
发新村西边三楼

(72) 发明人 丁巧娜

(51) Int. Cl.

A47G 19/12 (2006. 01)

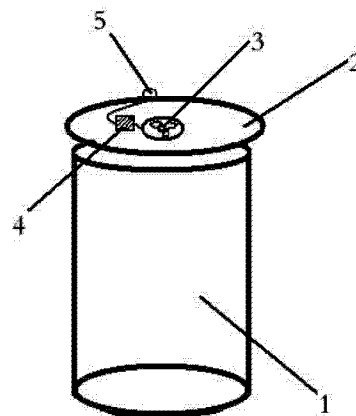
权利要求书 1 页 说明书 1 页 附图 1 页

### (54) 实用新型名称

一种冷水壶

### (57) 摘要

本实用新型涉及一种日常生活用品,尤其是涉及一种冷水壶,其主要解决现有的冷水壶,功能单一,无法提供快速降温的特点。本实用新型的一种冷水壶,包括壶体与壶盖组成,其主要特征在于所述的壶盖的中间设有一个微型风扇,在壶盖的上端设有锂电池和控制开关,微型风扇通过锂电池连接控制开关。本实用新型具有结构简单,造价成本低,外观新颖,当人们将热水倒入冷水壶内时,只要将壶盖上的控制开关打开,微型风扇将会对热水冷却的效果。



1. 一种冷水壶,包括壶体与壶盖组成,其主要特征在于所述的壶盖的中间设有一个微型风扇,在壶盖的上端设有锂电池和控制开关,微型风扇通过锂电池连接控制开关。

## 一种冷水壶

### 技术领域

[0001] 本实用新型涉及一种日常生活用品,尤其是涉及一种冷水壶。

### 背景技术

[0002] 目前,市面上销售的冷水壶款式繁多,但是功能单一,使用范围不广泛的特点,本实用新型很好的解决了现有技术存在的问题。

### 发明内容

[0003] 本实用新型的目的是提供一种冷水壶,其主要解决现有的冷水壶,功能单一,无法提供快速降温的特点。

[0004] 本实用新型的上述技术问题主要是通过下述技术方案得以解决的。

[0005] 本实用新型的一种冷水壶,包括壶体与壶盖组成,其主要特征在于所述的壶盖的中间设有一个微型风扇,在壶盖的上端设有锂电池和控制开关,微型风扇通过锂电池连接控制开关。

[0006] 本实用新型具有结构简单,造价成本低,外观新颖,当人们将热水倒入冷水壶内时,只要将壶盖上的控制开关打开,微型风扇将会对热水冷却的效果。

### 附图说明

[0007] 附图 1 是本实用新型的结构示意图。

### 具体实施方式

[0008] 下面通过实施例,并结合附图对本实用新型的技术方案作进一步的具体说明。

[0009] 实施例,如图 1 所示,本例的一种冷水壶,包括壶体 1 与壶盖 2 组成,其主要特征在于所述的壶盖 2 的中间设有一个微型风扇 3,在壶盖 2 的上端设有锂电池 4 和控制开关 5,微型风扇 3 通过锂电池 4 连接控制开关 5。

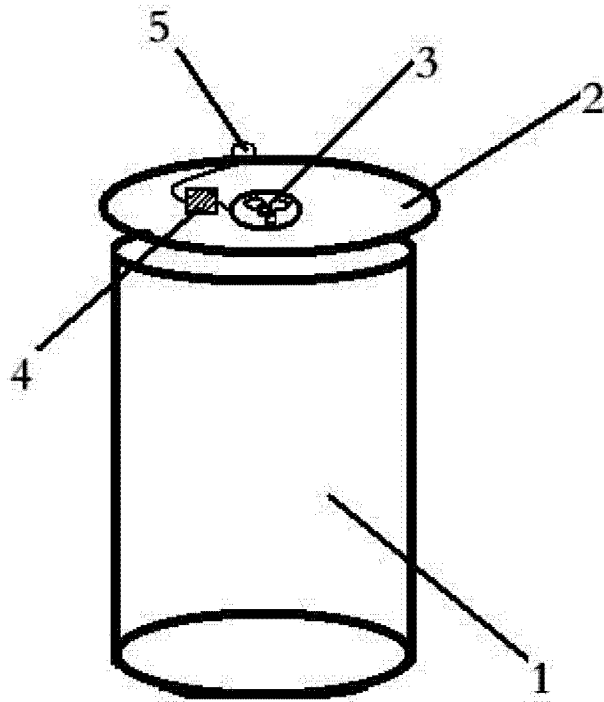


图 1