

# [12] 实用新型专利说明书

[21] ZL 专利号 01238306.6

[45]授权公告日 2002年4月10日

[11]授权公告号 CN 2484807Y

[22]申请日 2001.6.13 [24]颁证日 2002.4.10

[73]专利权人 陈定兴  
地址 中国台湾

[72]设计人 陈定兴

[21]申请号 01238306.6

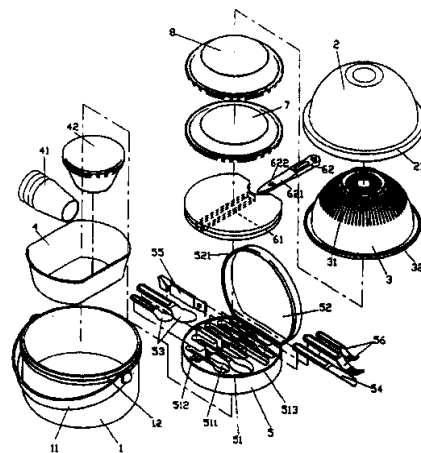
[74]专利代理机构 厦门市新华专利商标代理有限公司  
代理人 朱凌

权利要求书1页 说明书2页 附图页数2页

[54]实用新型名称 野餐餐具组合结构

[57]摘要

一种野餐餐具组合结构,至少包括提筒、盆盖,还可包含网篮、盛皿、杯、碗、餐具盒及其内餐具、砧板、浅盘、深盘等,其中提筒 枢接一提把,其开口端外侧设有一阶缘,盆盖开口端对应提筒阶缘设有一阶垣,使之可嵌盖在提筒的阶缘上,而提筒内可依次容纳装有杯和碗的盛皿、餐具盒及其内餐具和砧板、浅盘、深盘及网篮,最后盖上盆盖,此结构可节省空间,便于携带。



ISSN 1008-4274

## 权利要求书

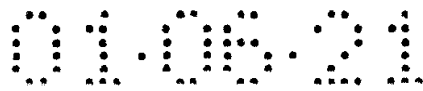
---

1、一种野餐餐具组合结构，包括提筒、盆盖、网篮、盛皿、杯、碗、餐具盒及其内餐具、浅盘、深盘等构件，其特征在于：提筒枢接一提把，提筒开口端外侧设有一阶缘，盆盖开口端对应提筒阶缘设有一阶垣，其中装杯、碗的盛皿放在提筒最底层，其上依次搭置餐具盒及浅盘和深盘，网篮覆搭于提筒的开口端面上，而盆盖覆盖于提筒上。

2、如权利要求1所述的野餐餐具组合结构，其特征在于：餐具盒的盒体内设有可容纳餐具的凹槽，餐具盒的箱体上端设有凸缘，而餐具盒设有上盖，该上盖设有一可对应扣合于餐具盒之凸缘的扣缘。

3、如权利要求2所述的野餐餐具组合结构，其特征在于：餐具盒内可容纳一砧板，该砧板内设有有一个可嵌容刀具的嵌槽。

4、如权利要求2所述的野餐餐具组合结构，其特征在于：餐具盒内的餐具包括餐刀、汤匙、叉子及开瓶器。



## 说明书

### 野餐餐具组合结构

本实用新型涉及一种野餐餐具组合结构。

现代人生活品质提高，假日外出效游的机会也愈来愈多，当然在郊外野餐的机会也相对增多。对于团体使用的餐具则要求易集中打包携带，且利于取出使用。然而现有习用餐具均单独存在，彼此关连性不高，不便快速打包携带及取用。

本实用新型的目的在于提供一种便于快速打包携带及取用的野餐餐具组合结构。

为实现上述目的，本实用新型提供一种野餐餐具组合结构，该结构至少包括提筒和盆盖，还可包括网篮、盛皿、杯、碗、餐具盒及其内餐具、浅盘、深盘等构件，其中：提筒枢接一提把，提筒开口端外侧设有一阶缘，盆盖开口端对应提筒阶缘设有一阶垣，收藏时，收纳杯、碗的盛皿放在提筒最底层，其上依次搭置餐具盒及浅盘和深盘，网篮覆搭于提筒的开口端面上，而盆盖再覆盖于提筒之上。

所述的野餐餐具组合结构，其中餐具盒的盒体内设有可容纳餐具的凹槽，该盒体上端设有凸缘，此外餐具盒上还设有上盖，该上盖设有一可对应扣合于餐具盒之凸缘的扣缘；餐具盒内还可容纳一砧板，该砧板内设有有一个可嵌容刀具的嵌槽。

采取上述结构后，由于在收藏时，收纳杯、碗的盛皿放在提筒最底层，其上依次搭置餐具盒、浅盘和深盘，再盖网篮和盆盖，此结构节省空间且易于携带及便于取用。

以下结合附图及实施例对本实用新型做进一步详述。

图 1 是本实用新型的立体分解图；

图 2 是本实用新型的组合剖视图。

如图 1、图 2 所示，本实用新型的野餐餐具组合结构，至少包括提筒 1、盆盖 2，此外还包括网篮 3、盛皿 4、杯 41、碗 42、餐具盒 5 及其内之餐具、砧板 6、浅盘 7、深盘 8 等构件，其中：

提筒 1 枢接一提把 11，其开口端外侧设有一阶缘 12；

盆盖 2 开口端对应提筒 1 的阶缘 12 设有一阶垣 21；

网篮 3 下半部设有槽缝 31 以滤水，其开口端向外凸设一凸缘 32；

盛皿 4 可容置于提筒 1 的最底层，且其内在收藏时或容纳适量的杯 41 和碗 42；

餐具盒 5 的盒体 51 内设有可容纳餐具的凹槽 511，该凹槽 511 侧面连设缺槽 512 以利于取用餐具，餐具盒 5 的盒体 51 上端设有一凸缘 513，此外餐具盒 5 设有上盖 52，该上盖 52 设有一对应扣合于盒体 51 之凸缘 513 的扣缘 521，另外，前述餐具盒 5 内容纳的餐具

包括汤匙 53、餐刀 54、开瓶器 55 及叉子 56，餐具盒 5 内还可放置一砧板 6，该砧板 6 内设一嵌槽 61，可以嵌容一刀具 62，刀具 62 套有一刀鞘 621，刀鞘 621 设有弹扣 622 以扣夹于刀具 62 上。

如图 2 所示，盆盖 2 可覆盖于提筒 1 上，且盆盖 2 的阶垣 21 对应嵌盖在提筒 1 的阶缘 12 上，而提筒 1 内可容纳网篮 3、盛皿 4、杯 41、碗 42、餐具盒 5 及其内餐具和砧板 6、浅盘 7、深盘 8 等构件；其中网篮 3 可覆搭于盆盖 2 上使用，而在收藏时，网篮 3 的凸缘 32 可覆搭于提筒 1 之开口端面上，盛皿 4 则可容纳于提筒 1 内并收纳杯 41、碗 42，且盛皿 4 上可搭置餐具盒 5、浅盘 7 和深盘 8，至于餐具盒 5 内则嵌设有汤匙 53、餐刀 54、开瓶器 55 及叉子 56 等餐具，餐具盒 5 内还可容纳一砧板 6 及其刀具 62，此结构可节省空间，便于携带。

01.05.01

说明书附图

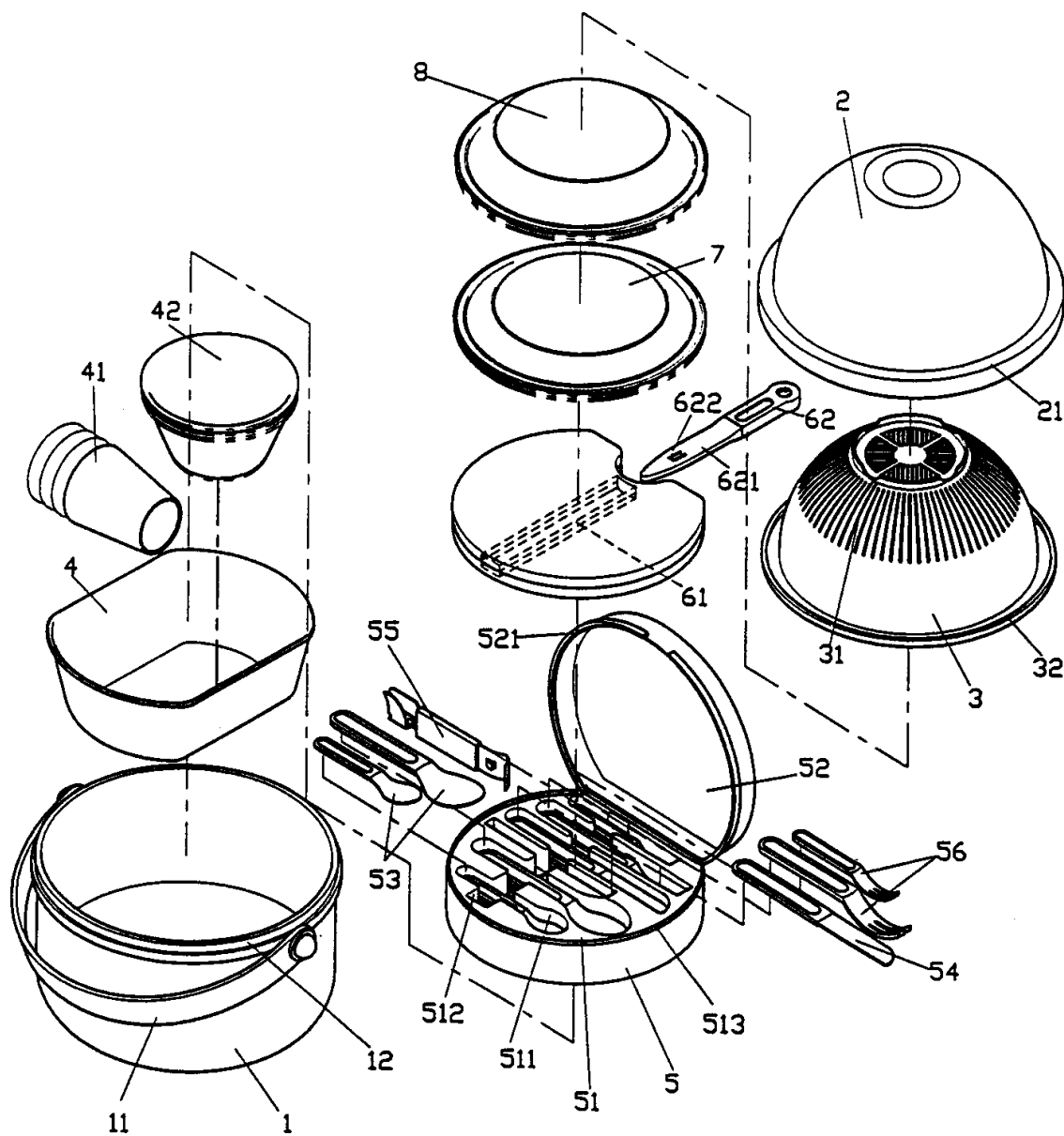


图1

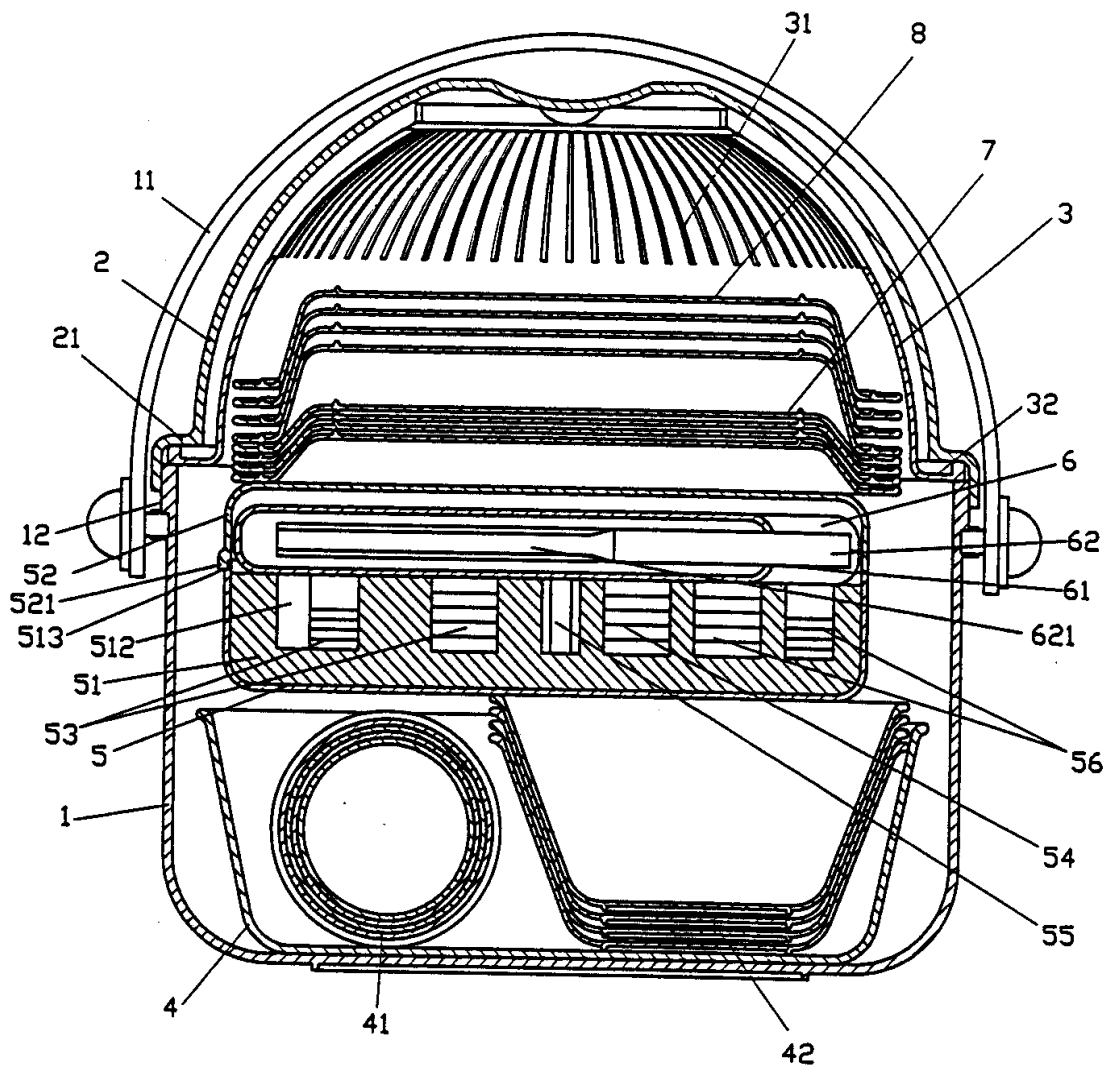


图2