



(12) 发明专利

(10) 授权公告号 CN 103215913 B

(45) 授权公告日 2015. 04. 22

(21) 申请号 201310089538. X

(22) 申请日 2013. 03. 19

(73) 专利权人 中交一航局第二工程有限公司

地址 266071 山东省青岛市市南区福州南路  
16 号

专利权人 中交第一航务工程局有限公司

(72) 发明人 吴利科 曲俐俐 刘德进 冯海暴

张庆文 程志磊 梁萌 李增军

(51) Int. Cl.

E02B 3/02(2006. 01)

E02B 3/12(2006. 01)

E02D 15/08(2006. 01)

审查员 谢伟魏

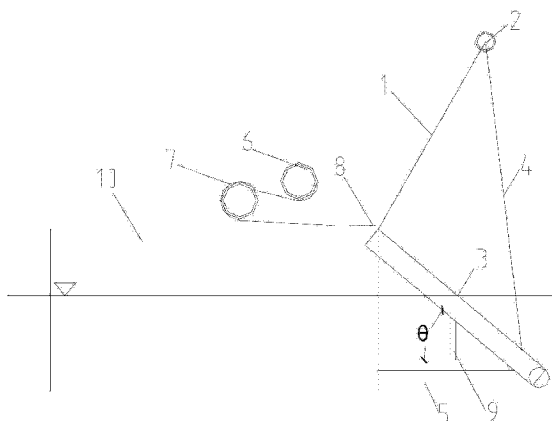
权利要求书1页 说明书3页 附图3页

(54) 发明名称

铺排船滑板支撑装置及铺排方法

(57) 摘要

本发明公开了一种铺排船滑板支撑装置,包括安装在铺排船侧舷上的悬臂和滑板,悬臂上安装有滑车,吊索的一端与滑车相连,另一端固定在滑板上,在滑板的端部安装有支撑,本发明还公开了使用该支撑滑板装置的铺排方法。本发明所公开的铺排船滑板支撑装置,在进行铺排作业时可以通过支撑与铺排船成为一体,此时吊索处于放松状态,不但受力合理,而且结构简单;使用本发明所公开的铺排方法,利用上述的滑板支撑装置,操作方便,可以显著提升铺排作业速度。



1. 一种铺排船铺排方法,使用此种铺排船滑板支撑滑板装置:包括安装在铺排船侧舷上的悬臂和滑板,悬臂上安装有滑车,吊索的一端与滑车相连,另一端固定在滑板上,在滑板的端部安装有支撑;所述的支撑与滑板之间有加强筋;倾斜滑板至支撑恰好顶实于铺排船侧舷,此时滑板和侧舷甲板面之间的夹角为 $35^{\circ}$ ;所述的支撑为可伸缩支撑;还包括有安装在侧舷甲板上的滚筒机构,该滚筒机构上绕有排布;所述的滚筒机构包括驱动滚筒和设置在驱动滚筒远离侧舷甲板一侧的摩擦滚筒,其特征在于,铺排方法包括如下步骤:

(1) 使用吊索将滑板吊起至与侧舷甲板水平;

(2) 吊放联锁片至滑板上,联锁片尾端的拉环与排布相系,启动驱动滚筒,拉紧排布至侧舷甲板后关闭;

(3) 倾斜滑板至支撑恰好顶实于铺排船侧舷,使联锁片沿滑板倾斜方向向水面溜放;

(4) 联锁片尾端溜放至滑板支撑侧时,启动驱动滚筒拉紧排布使联锁片停止溜放;

(5) 使用吊索将滑板吊起至与侧舷甲板水平后,再次吊放新的联锁片至滑板上,联锁片尾端的拉环与排布相系,前端的拉环则与上一联锁片尾端的拉环相系,在重力作用下,步骤(3)中溜放下去的联锁片会带动新的联锁片继续向下溜滑;

(6) 重复步骤(3) — (5),当联锁片溜放入水到达泥面并有一定富余长度时,通过吊索将滑板吊起至水平偏上位置;

(7) 移动铺排船船位,进入拖航状态,移船速度与联锁片入水速度同步,直至完成铺排。

## 铺排船滑板支撑装置及铺排方法

### 技术领域

[0001] 本发明涉及航道整治铺排作业,特别涉及在铺排作业中使用的一种铺排船滑板支撑装置及利用该种支撑装置的铺排方法。

### 背景技术

[0002] 航道整治铺排即水下护底联锁片铺设,是整个工程的基础,也是工程的第一道工序,铺设质量的好坏直接关系到工程的稳定和质量,并与整个工程的成败相关联,该作业普遍应用于航道整治和水工作业。

[0003] 现有的铺排方法如下:

[0004] 1. 联锁片排基清障

[0005] 在联锁片铺设范围内将滩面上的块石、木桩及凸出泥面的杂物等影响联锁片铺设和使用质量的障碍物清除。在清障的基础上方可铺设联锁片。

[0006] 2. 成品联锁片运输及现场检测

[0007] 由运排船将铺排所用材料送至铺排船。

[0008] 3. 铺排船的准备工作

[0009] 运排船停靠铺排船侧舷,铺排船在附近抛锚待命。

[0010] 4. 铺排操作

[0011] 4.1 铺排船定位

[0012] 铺排船进入施工区域,利用 GPS 定位仪器抛锚定位,使铺排船进入排体设计坐标范围。

[0013] 4.2 铺排

[0014] 用吊机将联锁片吊至铺排船滑板上,铺排工人将联锁片展开,使用滑板吊架吊起滑板,使其一端探出甲板外并向水面倾斜,联锁片在重力的作用下下滑。

[0015] 铺排船在使用该方法进行作业时,因滑板受波浪、水流、风等自然条件影响,滑板吊架受力大、控制困难、操作费时费力。

### 发明内容

[0016] 本发明所要解决的技术问题就是提供一种结构简单,受力合理的铺排船滑板支撑装置及使用该种支撑装置的铺排方法。

[0017] 本发明采用如下技术方案:

[0018] 一种铺排船滑板支撑装置,包括安装在铺排船侧舷上的悬臂和滑板,悬臂上安装有滑车,吊索的一端与滑车相连,另一端固定在滑板上,在滑板的端部安装有支撑。

[0019] 进一步的,所述的支撑与滑板之间有加强筋。

[0020] 进一步的,倾斜滑板至支撑恰好顶实于铺排船侧舷,此时滑板和侧舷甲板面之间的夹角为  $35^{\circ}$ 。

[0021] 进一步的,所述的支撑为可伸缩支撑。

- [0022] 进一步的,还包括有安装在侧舷甲板上的滚筒机构,该滚筒机构上绕有排布。
- [0023] 进一步的,所述的滚筒机构包括驱动滚筒和设置在驱动滚筒远离侧舷甲板一侧的摩擦滚筒。
- [0024] 一种铺排方法,使用上述的滑板支撑装置,包括如下步骤:
- [0025] (1) 使用吊索将滑板吊起至与侧舷甲板水平;
- [0026] (2) 吊放联锁片至滑板上,联锁片尾端的拉环与排布相系,启动驱动滚筒,拉紧排布至侧舷甲板后关闭;
- [0027] (3) 倾斜滑板至支撑恰好顶实于铺排船侧舷,使联锁片沿滑板倾斜方向向水面溜放;
- [0028] (4) 联锁片尾端溜放至滑板支撑侧时,启动驱动滚筒拉紧排布使联锁片停止溜放;
- [0029] (5) 使用吊索将滑板吊起至与侧舷甲板水平后,再次吊放新的联锁片至滑板上,联锁片尾端的拉环与排布相系,前端的拉环则与上一联锁片尾端的拉环相系,在重力作用下,步骤(3)中溜放下去的联锁片会带动新的联锁片继续向下溜滑;
- [0030] (6) 重复步骤(3) — (5),当联锁片溜放入水到达泥面并有一定富余长度时,通过吊索将滑板吊起至水平偏上位置;
- [0031] (7) 移动铺排船船位,进入拖航状态,移船速度与联锁片入水速度同步,直至完成铺排。

[0032] 本发明的有益效果为:

[0033] 本发明所公开的铺排船滑板支撑装置,在进行铺排作业时可以通过支撑与铺排船成为一体,此时吊索处于放松状态,不但受力合理,而且结构简单;使用本发明所公开的铺排方法,利用上述的支撑滑板装置,操作方便,可以显著提升铺排作业速度。

#### 附图说明

- [0034] 图 1 是本发明实施例 1 所公开的带有滑板支撑装置的铺排船整体结构示意图;
- [0035] 图 2 是本发明实施例 1 所公开的铺排方法的步骤(1)的示意图;
- [0036] 图 3 是本发明实施例 1 所公开的铺排方法的步骤(2)的示意图;
- [0037] 图 4 是本发明实施例 1 所公开的铺排方法的步骤(3)的支撑滑板状态示意图;
- [0038] 图 5 是本发明实施例 1 所公开的铺排方法的步骤(6)的支撑滑板状态示意图。

#### 具体实施方式

[0039] 为了使本发明的目的、技术方案及优点更加清楚明白,以下结合附图和实施例,对本发明进行进一步详细说明。应当理解,此处所描述的具体实施例仅仅用以解释本发明,并不用于限定本发明。

[0040] 实施例 1,如图 1 和图 4 所示,本实施例公开了一种铺排船铺排船滑板支撑装置,包括安装在铺排船侧舷上的悬臂 1 和滑板 3,悬臂 1 上安装有滑车 2,吊索 4 的一端与滑车 2 相连,另一端固定在滑板 3 上,在滑板 3 的端部安装有支撑 5。所述的支撑 5 与滑板 3 之间有加强筋 9。放松吊索 4 使滑板 3 倾斜,支撑 5 顶实于铺排船 10 侧舷,此时滑板 3 和侧舷甲板面之间的夹角为  $\theta$ ,  $\theta$  优选  $35^\circ$ 。还包括有安装在侧舷甲板上的滚筒机构,该滚筒机

构上绕有排布 8。所述的滚筒机构包括驱动滚筒 6 和设置在驱动滚筒远离侧舷甲板一侧的摩擦滚筒 7。

[0041] 本实施例还公开了一种铺排方法,使用上述的铺排船滑板支撑装置,包括如下步骤:

[0042] (1)如图 2 所示,使用吊索 4 将滑板 3 吊起至与侧舷甲板水平;

[0043] (2)如图 3 所示,吊放联锁片 11 至滑板 3 上,联锁片尾端的拉环与排布 8 相系,启动驱动滚筒,拉紧排布至侧舷甲板后关闭;

[0044] (3)如图 4 所示,倾斜滑板 3 至支撑 5 恰好顶实于铺排船侧舷,使联锁片沿滑板倾斜方向向水面溜放;

[0045] (4)联锁片尾端溜放至滑板支撑侧时,启动驱动滚筒拉紧排布使联锁片停止溜放;

[0046] (5)使用吊索将滑板吊起至与侧舷甲板水平后,再次吊放新的联锁片至滑板上,联锁片尾端的拉环与排布相系,前端的拉环则与上一联锁片尾端的拉环相系,在重力作用下,步骤(3)中溜放下去的联锁片会带动新的联锁片继续向下溜滑;

[0047] (6)如图 5 所示,重复步骤(3) — (5),当联锁片溜放入水到达泥面并有一定富余长度时,通过吊索 4 将滑板 3 吊起至水平偏上位置;

[0048] (7)移动铺排船船位,进入拖航状态,移船速度与联锁片入水速度同步,直至完成铺排。

[0049] 本实施例所公开的铺排船铺排船滑板支撑装置,在进行铺排作业时可以通过支撑与铺排船成为一体,此时吊索处于放松状态,不但受力合理,而且结构简单;使用本发明所公开的铺排方法,利用上述的滑板装置,操作方便,可以显著提升铺排作业速度。

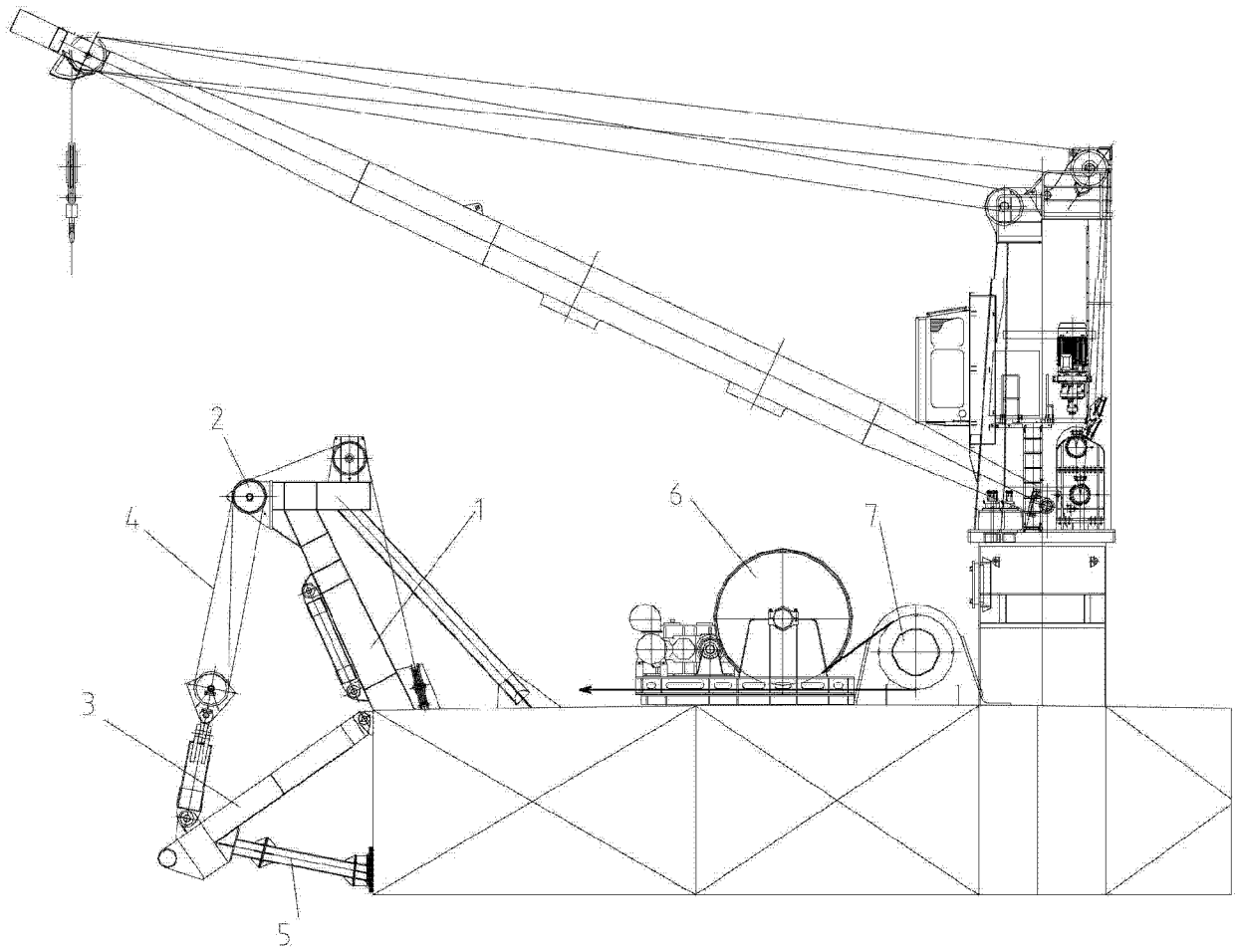


图 1

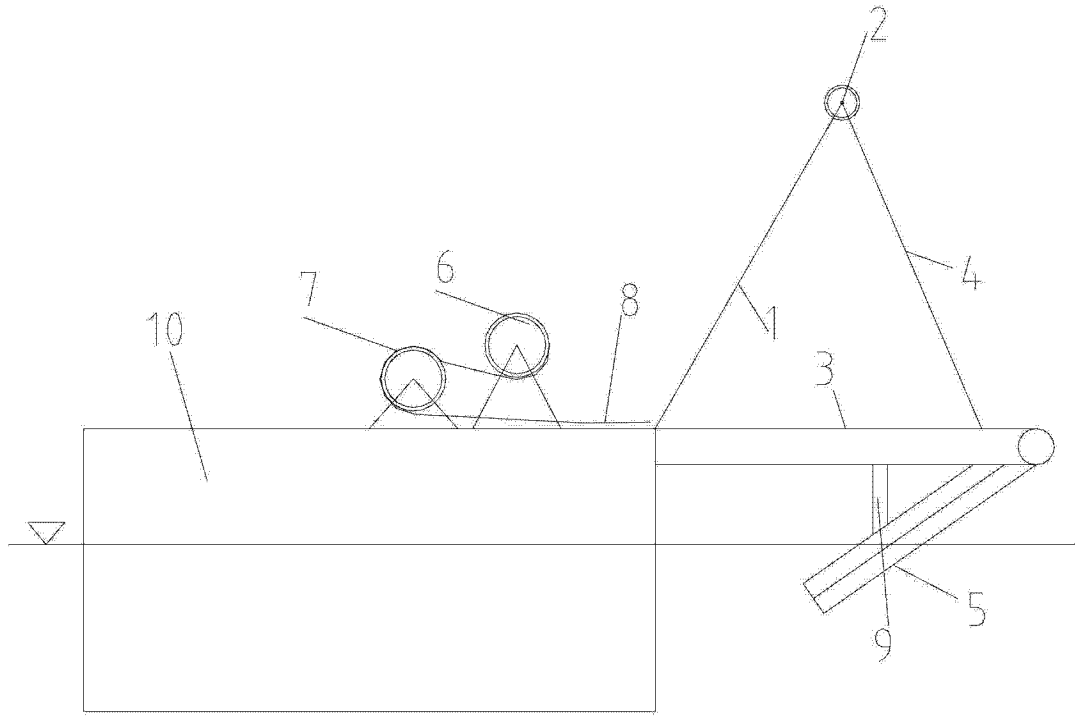


图 2

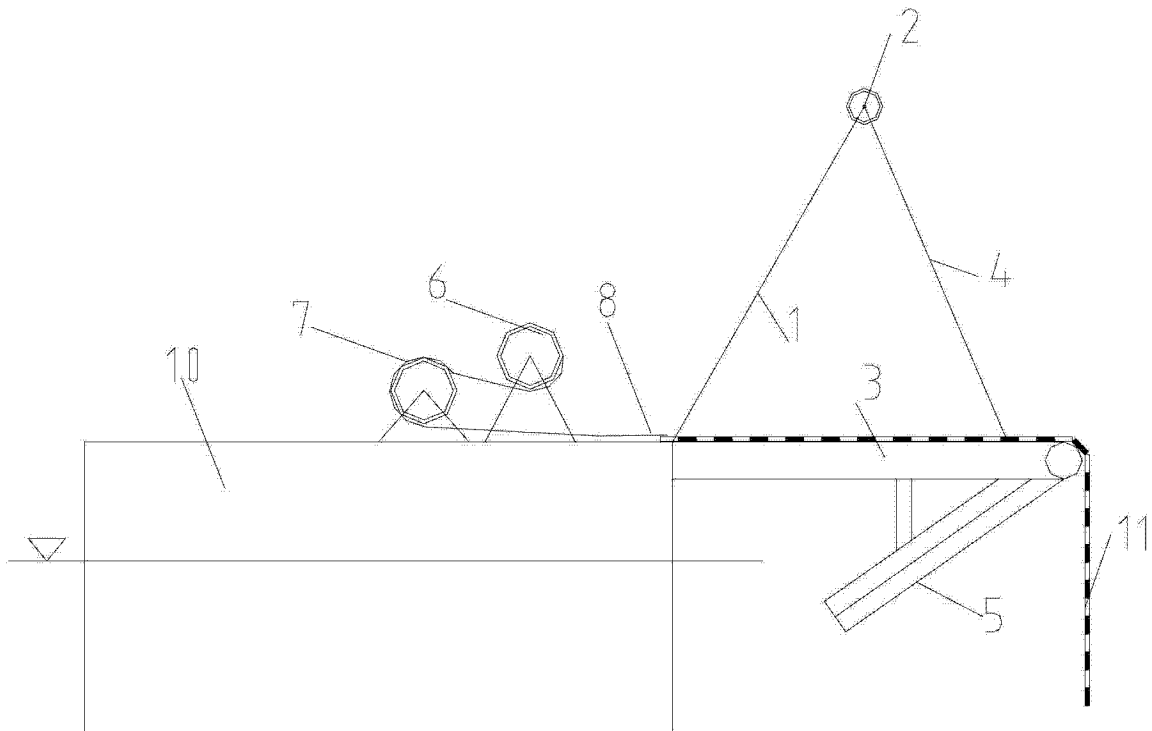


图 3

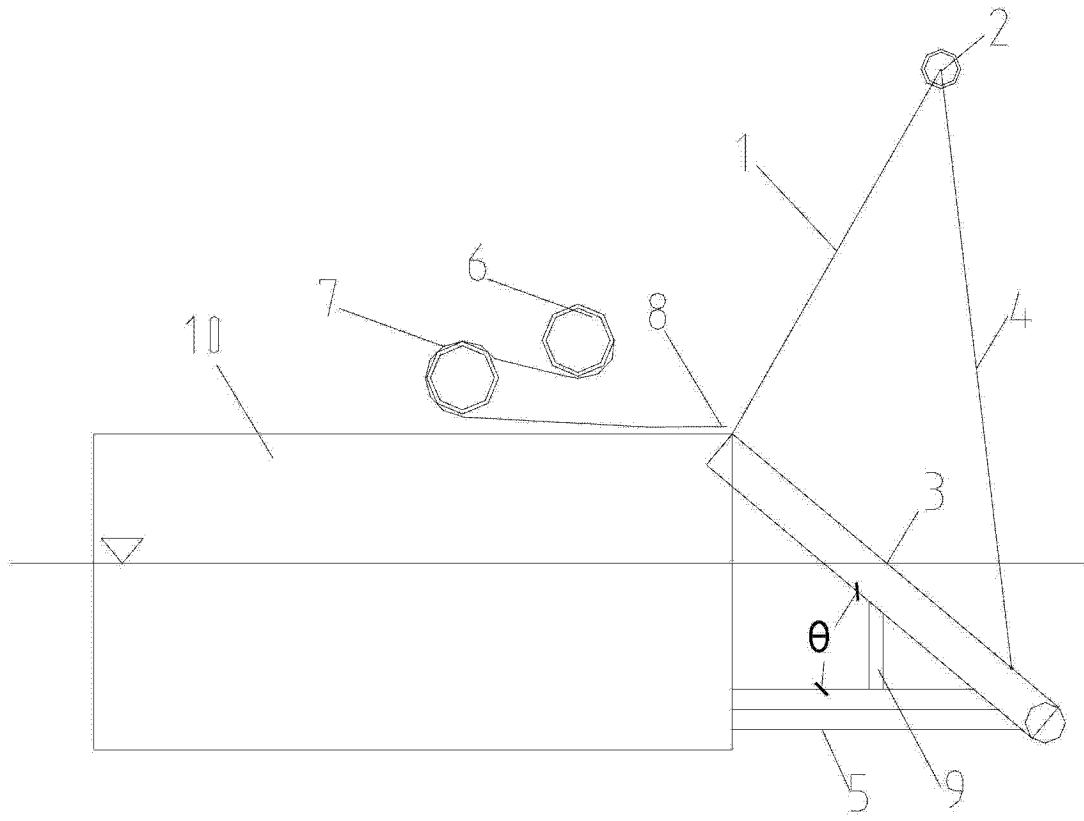


图 4

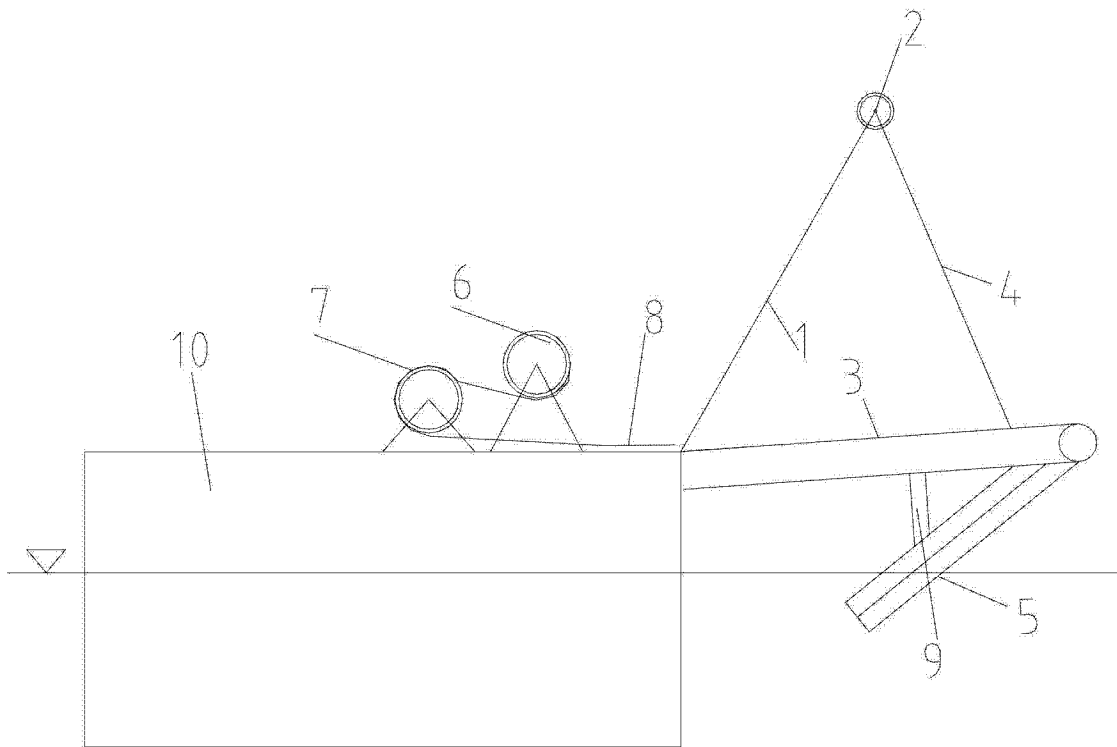


图 5