



MINISTERO DELLO SVILUPPO ECONOMICO
DIREZIONE GENERALE PER LA TUTELA DELLA PROPRIETA' INDUSTRIALE
UFFICIO ITALIANO BREVETTI E MARCHI

UIBM

DOMANDA NUMERO	202000900896998
Data Deposito	20/12/2000
Data Pubblicazione	20/06/2002

Sezione	Classe	Sottoclasse	Gruppo	Sottogruppo
E	06	B		

Titolo

SERRAMENTO E IMBOTTE CON INFERRIATA A MONTAGGIO RAPIDO

N.BS2000U000097

2

18350

DESCRIZIONE

del BREVETTO PER MODELLO INDUSTRIALE DI UTILITA'

avente per titolo

"SERRAMENTO E IMBOTTE CON INFERRIATA A
MONTAGGIO RAPIDO"

a nome FILIPPINI SEVERINO, residente in Castenedolo
(Brescia), Via Olivari 5/A, di nazionalità italiana,
elettivamente domiciliato a tutti gli effetti di Legge presso
lo Studio MANZONI & MANZONI, in Brescia, P.le
Arnaldo, 2

Depositata il

2^o DIC. 2000


N.BS2000U000097

* *** *

Il presente trovato è diretto ai serramenti
particolarmente, ma non esclusivamente, per edifici
industriali, artigianali, commerciali e simili

Tali edifici sono spesso costruiti con pannelli
prefabbricati in calcestruzzo armato e talvolta le aperture
nelle pareti sono chiuse con vetrate che possono essere
dotate o meno di inferriate o cancelli di sicurezza.
Comunemente, per queste vetrate vengono usati telai
composti da profilati in alluminio per formare un insieme
di serramento al quale può essere associato un intradosso o
imbotte di mascheramento dei contorni dell'apertura chiusa
dalla vetrata. Serramento e imbotte, e quando previsti
inferriate o cancelli, in genere sono fissati direttamente ai

L'UFFICIALE ROGANTE
(Lorella Fattore)



contorni dell'apertura da chiudere, cosa che comporta la foratura dei pannelli della parete con il rischio di sgretolare il calcestruzzo ove forato o di incontrare ferri di armatura che impediscono la foratura o quanto meno rendono difficoltoso il lavoro

L'imbotte poi, fissato direttamente ai pannelli in calcestruzzo, è indotta a seguire anche le irregolarità di questi, spesso a scapito della sua planarità finale e con un risultato estetico non proprio apprezzabile

In altri termini, l'adattamento e il montaggio di serramenti, imbotti, inferriate o cancelli in edifici industriali, commerciali, ecc secondo la tecnica nota sono lunghi, laboriosi e onerosi da effettuarsi, anche per il fatto di dover intervenire sulle pareti in calcestruzzo, e sovente il risultato finale non è ottimale come ci si può attendere.

Scopo principale del presente trovato è di ovviare a limitazioni e svantaggi della tecnica nota e di realizzare dunque un insieme di serramento e imbotte di elevata robustezza, di sicura planarità agli effetti dei migliori risultati estetici, di rapido assemblaggio e posa in opera, nonché in grado di agevolare interventi, anche successivi, come può essere l'aggiunta di un'inferrata o cancello di sicurezza non previsto in origine

Un altro scopo del trovato è di proporre un insieme almeno di serramento e imbotte che può essere

preassemblato comodamente e poi installato nell'apertura interessata come corpo unico e senza dover intervenire su o forare parti in calcestruzzo

Detti scopi e gli evidenti vantaggi che ne derivano sono raggiunti, secondo il trovato, con una struttura di serramento e imbotte avente un falso telaio perimetrale in lamiera d'acciaio zincata predisposto a misura per l'apertura di chiudere e al quale si fissano un telaio portavetro, delle lamiere di finitura formanti l'imbotte e, quando previsto, un'inferriata o cancello di sicurezza

Il falso telaio di contorno conferisce rigidità a tutta la struttura e resistenza agli urti e sollecitazioni varie. La lamiera di finitura applicata al falso telaio risulta perfettamente piana per un risultato estetico ottimale dell'imbotte risultante indipendentemente dalle irregolarità dei pannelli in calcestruzzo circostanti. Lo stesso falso telaio fa da supporto per il riporto e l'ancoraggio, anche in tempi successivi, di un'inferriata o di un cancello a protezione della vetrata.

Gli allegati disegni illustrano un esempio di realizzazione del trovato che sarà peraltro qui di seguito descritto più in dettaglio. In detti disegni

la Fig 1 mostra schematicamente un serramento senza inferriate;

la Fig.2 mostra sempre schematicamente un serramento con inferriata, e

le Figg 3 e 4 mostrano, rispettivamente, una sezione verticale ed una sezione orizzontale secondo le frecce III-III e IV-IV sulla Fig.2

La struttura rappresentata comprende essenzialmente un telaio di serramento 11, un imbotte 12 ed un'eventuale inferriata o cancello 13, tutti associati e supportati con un falso telaio perimetrale 14. Questo falso telaio è realizzato in lamiera d'acciaio zincata ripiegata almeno lungo i lati per il suo irrigidimento. Esso è dimensionato per assestarsi nell'apertura 15 prevista in una parete 16 formata da pannelli in calcestruzzo armato, per esempio.

Il falso telaio 14 è ricoperto di lamiere di finitura 17 in alluminio che definiscono l'imbotte 12 che si estende fino a mascherare verso l'esterno il contorno dell'apertura 15 con il concorso di un tubolare di allineamento 18. Le lamiere di imbotte sono fissate al falso telaio in acciaio 14 mediante rivetti o simili 19, risultando così perfettamente piane.


Il telaio di serramento 11 è composto, in maniera nota, da profilati in alluminio 20 assemblati e portanti un vetro 21 secondo necessità. Il telaio di serramento è dotato di guarnizioni di tenuta 22, ed il suo profilato più esterno appoggia alla parete 16 attorno all'apertura 15 ed è fissato

al falso telaio 14 mediante viti autofilettanti 23 o con bulloni e dadi.

Pure l'inferriate o cancello 13, quando previsto, è fissato perimetralmente al falso telaio 14 mediante viti 24 risultando così sostenuta stabilmente per la robustezza di tutto l'insieme. Le teste delle viti possono essere arrotondate o sagomate per evitarne la manomissione.

Per agevolare il fissaggio del telaio di serramento e dell'inferrata o cancello al falso telaio, questo potrebbe essere preventivamente munito di dadi saldativi in corrispondenza a dei fori di passaggio delle viti di serraggio utilizzate.

UFFICIO INTERNAZIONALE BREVETTI
(Piazzale Arnaldo, 2 - Brescia)



RIVENDICAZIONI

1 Struttura di serramento e imbotte con eventuale inferriata o cancello di sicurezza, caratterizzata da un falso telaio (14) in lamiera d'acciaio zincata predisposto a misura per l'apertura da chiudere in una parete, e dal fatto che a detto falso telaio sono fissati un telaio di serramento con vetro (11), delle lamiere di finitura formanti l'imbotte (12) e, quando previsto, un'inferriata o cancello di sicurezza (13)

2 Struttura di serramento e imbotte secondo la rivendicazione 1, in cui le lamiere (17) d'imbotte (12) ricoprono il falso telaio in acciaio (14) e sono fissate a questo mediante rivetti, il telaio di serramento (11) ha un profilato esterno fissato al falso telaio (14) mediante mezzi di vincolo filettati, e l'inferriata o cancello è fissato perimetralmente al falso telaio mediante viti anche in tempi susseguenti al montaggio di telaio di serramento e imbotte

3 Struttura di serramento e imbotte secondo le rivendicazioni 1 e 2, dove il falso telaio in acciaio costituisce mezzo di supporto e irrigidimento di altri componenti come telaio di serramento, imbotte e inferriata o cancello di sicurezza

4 Struttura di serramento e imbotte secondo le rivendicazioni precedenti, in particolare per l'applicazione

in edifici industriali, artigianali, commerciali e civili con
pareti composte da pannelli in calcestruzzo armato

5 Serramento e imbotte con inferriata a montaggio
rapido, come sostanzialmente sopra descritto, illustrato e
rivendicato per gli scopi specificati.

Brescia addì 20 Dicembre 2000

/rr

MANZONI & MANZONI srl
(Avv. Alessandro Manzoni)



N.BS20000000097

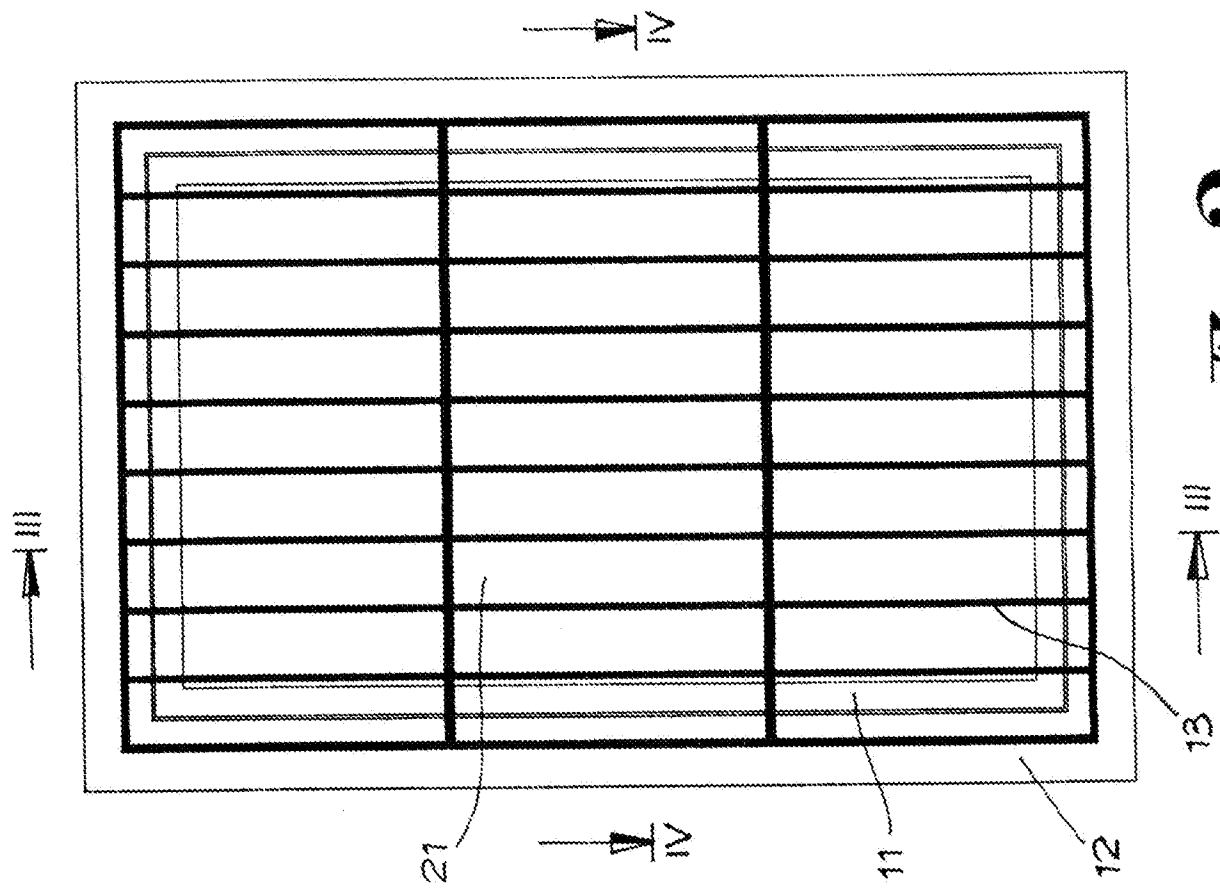


Fig. 2

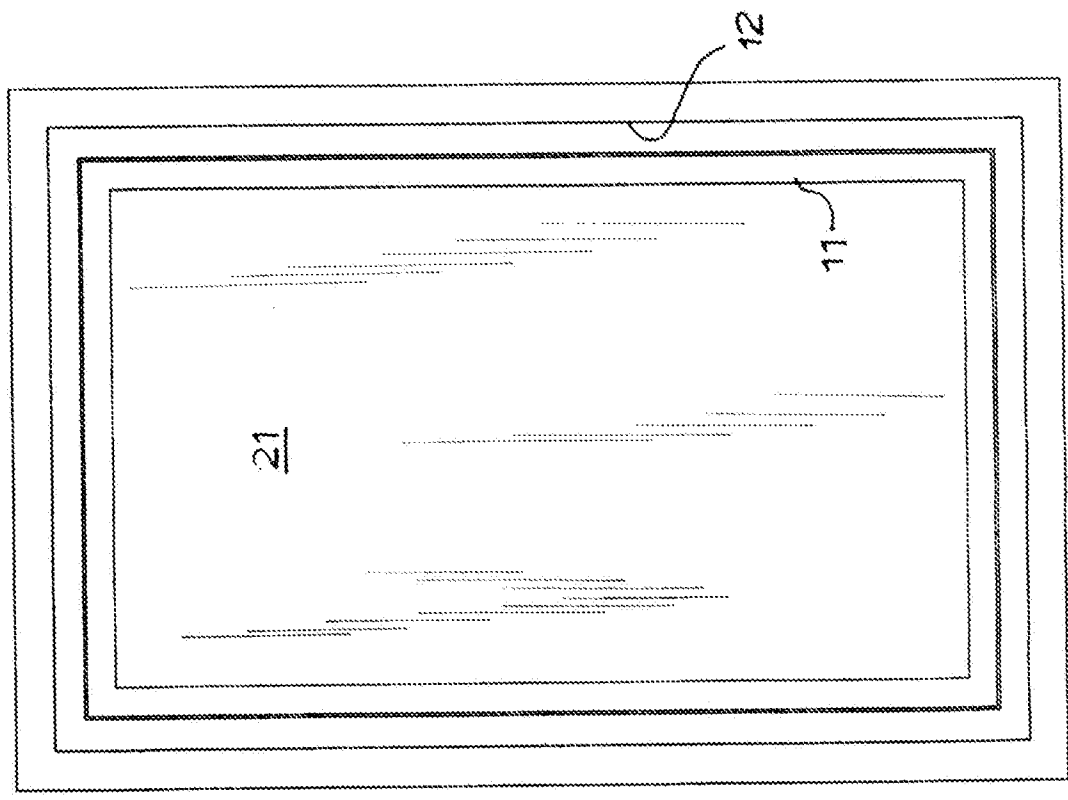
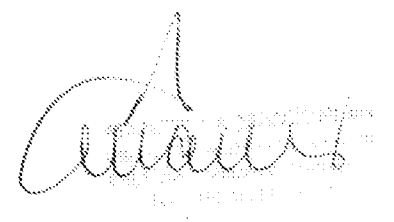


Fig. 1


 UFFICIO ITALIANO BREVETTI
 ITALIAN PATENT OFFICE


 Inventor

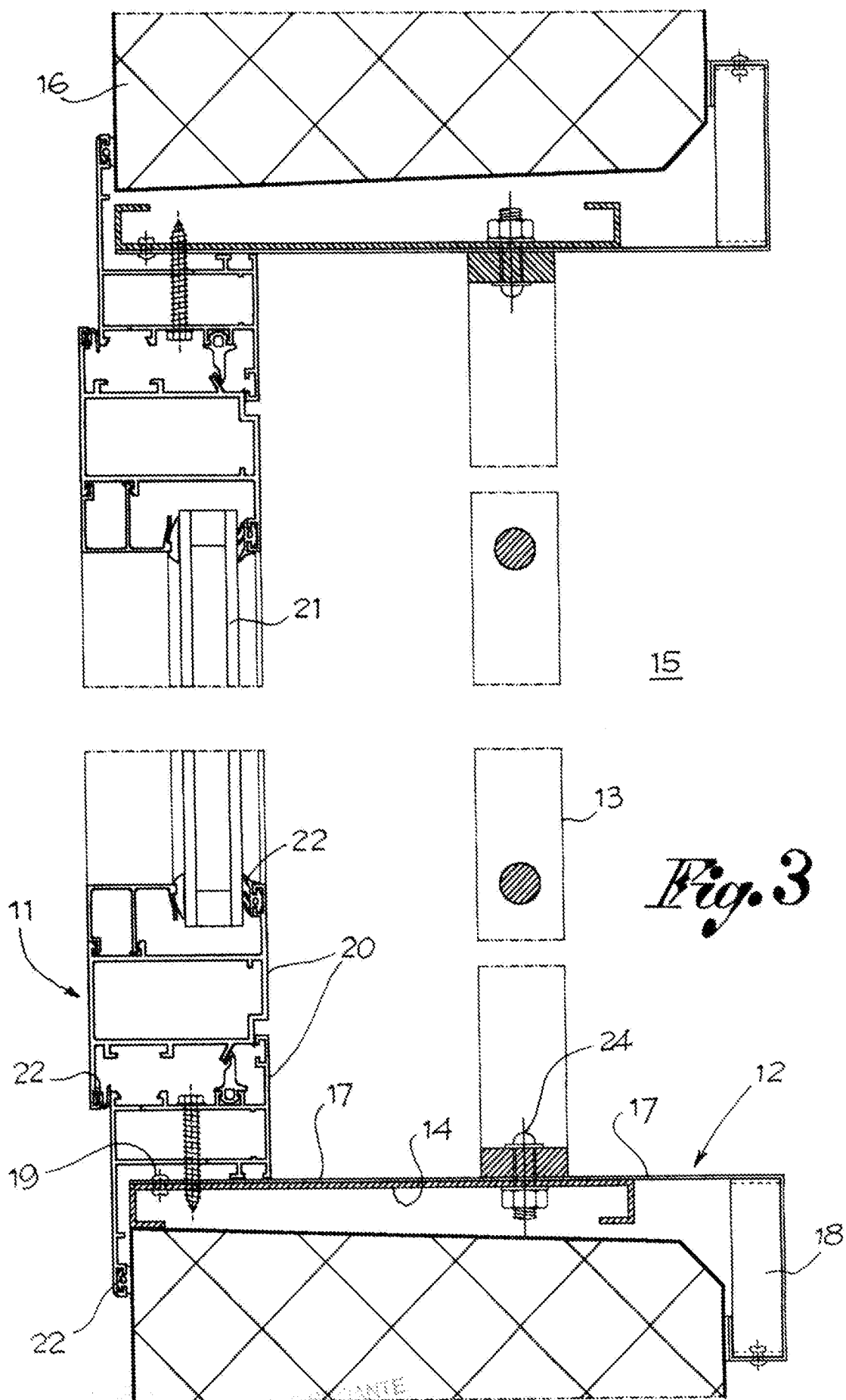


Fig. 3

Patent Office
F. H. ...
Patent

Adams

