

B 65 B

Ans.nr.: 1224/84

Indleveret: 28 feb 1984

Løbedag: 28 feb 1984

Alm. tilgængelig: 29 aug 1985

Prioritet: -

ERNST RICHARD *BERTELSEN; Terndrup,
DK.

Opfinder: Samme.

Fuldmægtig: Kontor for Industriel Eneret

Fremgangsmåde og apparat til lukning af en
ventilsæk

S a m m e n d r a g

1224-84

Fremgangsmåde til lukning af en ventilsæk (1), der i fyldeventilen (2) har indsat en rørformet forlængelse (4), der med en del af sin længde rager frit ind i sækken. For at forsyne ventilen med en positiv lukning, der forhindrer lækage gennem ventilen under sækens håndtering, og som vanskeliggør uautoriseret adgang til sækens indhold, samt hvor- til der ikke anvendes yderligere materialer, forsynes venti- lens forlængelse (4) efter at være spredt fladt ud med en skarp ombøjning på fortrinsvis 90° eller derover. Et apparat til udøvelse af fremgangsmåden omfatter en spredeindretning (3), der indsættes i ventilen, samt en stump plade (6), der føres nedefter mod sækken i kort afstand fra enden af spre- deindretningen (3), samt en skubbeindretning (9), der er ind- rettet til at skubbe sækens indhold fremefter mod ventilens forlængelse (4).

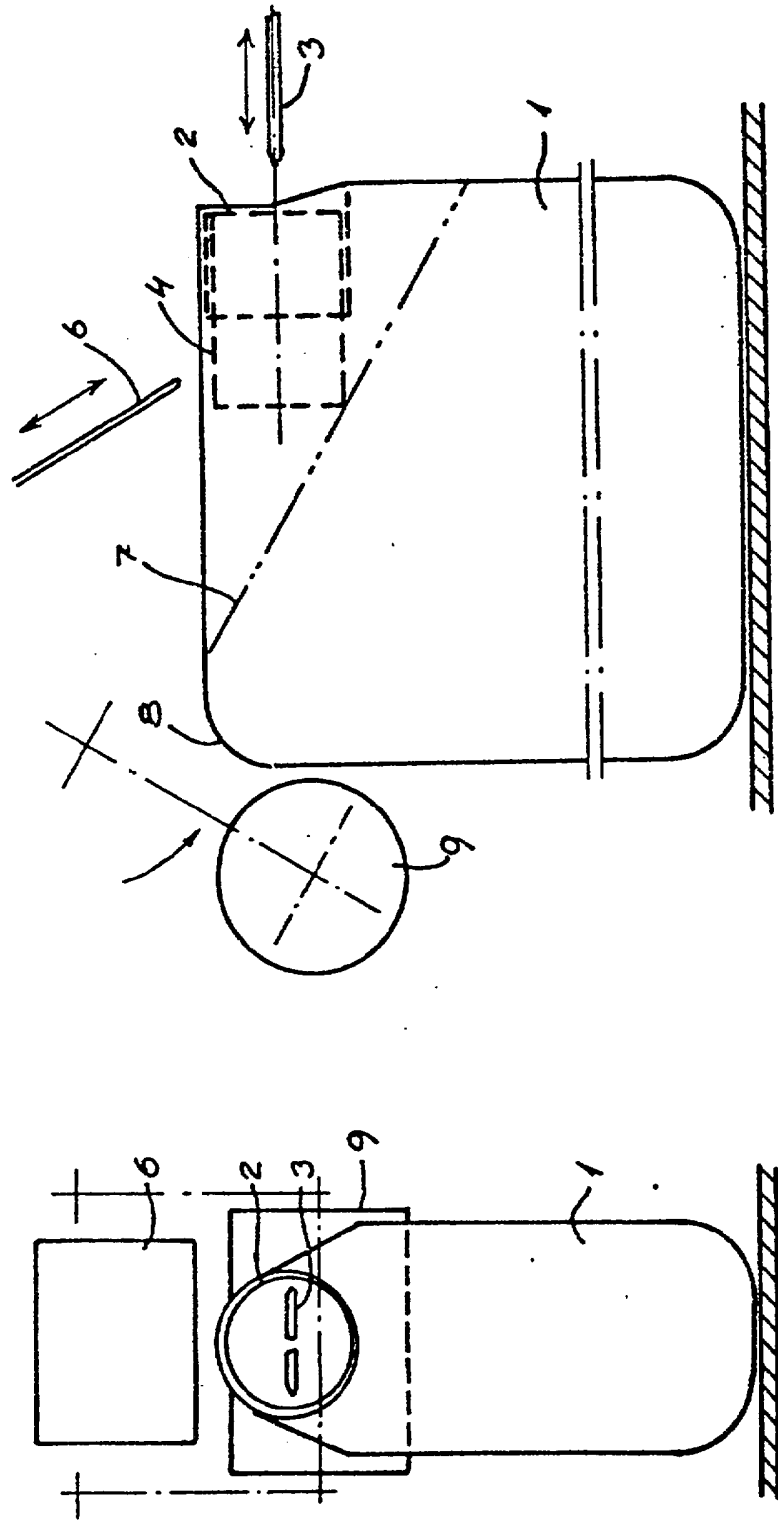


Fig. 1a

Fig. 1b

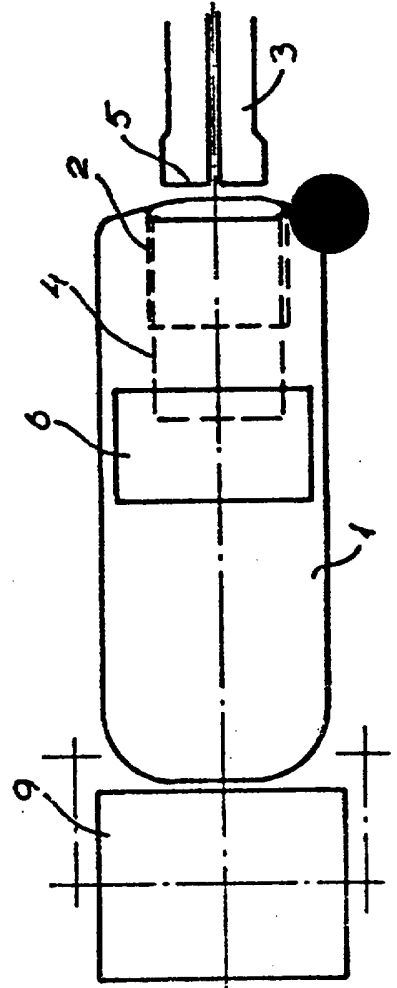


Fig. 1c

1224-84