



(12)实用新型专利

(10)授权公告号 CN 210991183 U

(45)授权公告日 2020.07.14

(21)申请号 201921465788.8

(22)申请日 2019.09.05

(73)专利权人 杭州川田卫生用品有限公司

地址 311100 浙江省杭州市余杭区余杭经济技术开发区五洲路333号2幢

(72)发明人 周平

(51)Int.Cl.

A61F 13/472(2006.01)

A61F 13/475(2006.01)

A61L 15/46(2006.01)

A61L 15/18(2006.01)

A61L 15/20(2006.01)

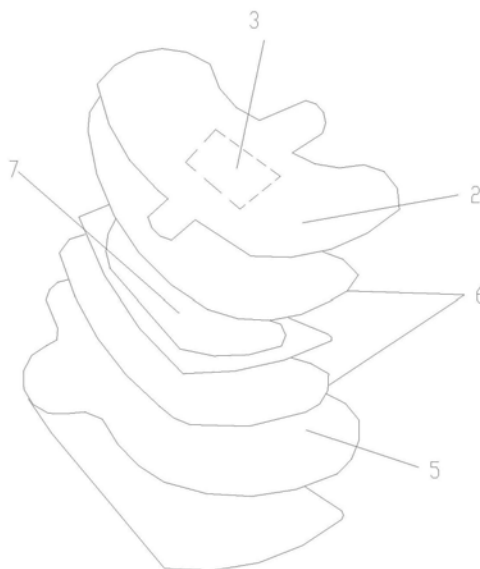
权利要求书1页 说明书2页 附图1页

(54)实用新型名称

一种杀菌效果的卫生巾

(57)摘要

本实用新型主要公开了一种杀菌效果的卫生巾,其技术方案:巾身为三片式结构,由位于左右两侧端的两片护翼片和位于中间的主体单片热压成型并在压合部形成有防侧漏阻流槽,所述巾身周封形成有360度压花隔边,主体单片包括由上至下依次层叠设置的纯棉表层、纳米杀菌层、吸收层以及透气性底膜,所述杀菌层粘贴于纯棉表层和吸收层之间,所述纳米杀菌层由无纺布、纳米银、有机锗以及植物杀菌素组成,双层无尘纸覆盖木浆SAP吸水体构成三层构造防止溢漏,有很好的吸水性和保水性能,内部可以空气循环,具有柔软舒适,吸收量大,可杀菌消毒,缓解瘙痒。



1. 一种杀菌效果的卫生巾,巾身为三片式结构,由位于左右两侧端的两片护翼片和位于中间的主体单片热压成型并在压合部形成有防侧漏阻流槽,所述巾身周封形成有360度压花隔边,其特征在于:主体单片包括由上至下依次层叠设置的纯棉表层、纳米杀菌层、吸收层以及透气性底膜,所述杀菌层粘贴于纯棉表层和吸收层之间,所述纳米杀菌层由无纺布、纳米银、有机锗以及植物杀菌素组成。

2. 根据权利要求1所述的一种杀菌效果的卫生巾,其特征在于:所述吸收层由双层无尘纸覆盖木浆SAP吸水体构成。

3. 根据权利要求1或2所述的一种杀菌效果的卫生巾,其特征在于:所述纳米杀菌层位于纯棉表层和吸收层之间的中间部位,纳米杀菌层尺寸为长40-60mm,宽30-80mm。

4. 根据权利要求1所述的一种杀菌效果的卫生巾,其特征在于:所述纯棉表层上设有均匀分布的压缩槽。

5. 根据权利要求1所述的一种杀菌效果的卫生巾,其特征在于:所述防漏透气底膜通过背胶粘接有离型纸。

6. 根据权利要求1所述的一种杀菌效果的卫生巾,其特征在于:所述两片护翼片分别与所述防漏透气底膜的左右两侧端相对应热压成型为一体。

一种杀菌效果的卫生巾

技术领域

[0001] 本实用新型涉及卫生巾技术领域,特别是一种杀菌效果的卫生巾。

背景技术

[0002] 卫生巾是一种具吸收力的物质,主要的材质为棉、不织布、纸浆或以上材质复合物所形成的高分子聚合物和高分子聚合物复合纸,侧边的设计主要用来防止侧漏,因为使用时会和卫生棉本体呈现某个角度,更容易和鼠蹊部流生摩擦,因此使用柔软材质的侧边的卫生巾较受女性青睐。卫生巾分为三层,分别是面层、吸收芯、透气膜层。目前市场上抗菌的卫生巾大多都是采用药物或无实际临床的技术来实现的,其主要还是抗菌效果。

实用新型内容

[0003] 针对现有技术存在的不足,本实用新型提供一种杀菌效果的卫生巾,具有柔软舒适,吸收量大,可杀菌消毒,缓解瘙痒。

[0004] 为了达到上述目的,本实用新型通过以下技术方案来实现:一种杀菌效果的卫生巾,巾身为三片式结构,由位于左右两侧端的两片护翼片和位于中间的主体单片热压成型并在压合部形成有防侧漏阻流槽,所述巾身周封形成有360度压花隔边,主体单片包括由上至下依次层叠设置的纯棉表层、纳米杀菌层、吸收层以及透气性底膜,所述杀菌层粘贴于纯棉表层和吸收层之间,所述纳米杀菌层由无纺布、纳米银、有机锗以及植物杀菌素组成;其主要通过浸泡再烘干的工艺组合成纳米杀菌层。

[0005] 本实用新型进一步:所述吸收层由双层无尘纸覆盖木浆SAP吸水体构成。

[0006] 本实用新型进一步:所述纳米杀菌层位于纯棉表层和吸收层之间的中间部位,纳米杀菌层尺寸为长40-60mm,宽30-80mm。

[0007] 本实用新型进一步:所述纯棉表层上设有均匀分布的压缩槽,使得内部更加紧密,稳定性好,同时又具有引流吸收的作用。

[0008] 本实用新型进一步:所述防漏透气底膜通过背胶粘接有离型纸。

[0009] 本实用新型进一步:所述两片护翼片分别与所述防漏透气底膜的左右两侧端相对应热压成型为一体。

[0010] 本实用新型具有有益效果为:

[0011] 双层无尘纸覆盖木浆SAP吸水体构成三层构造防止溢漏,有很好的吸水性和保水性能,内部可以空气循环,使其干爽舒适。

[0012] 所述纳米杀菌层独立设置一片粘贴于纯棉表层和吸收层的中间部分,大小符合人体,可杀菌消毒,缓解瘙痒,恶臭外阴部灼热感,消除生理期恶臭和异味。

附图说明

[0013] 图1为本实用新型分解结构示意图;

[0014] 图2为本实用新型结构示意图。

[0015] 附图标记:1、护翼片;2、纯棉表层;3、纳米杀菌层;4、吸收层;5、透气性底膜;6、双层无尘纸;7、木浆SAP吸水体;8、压缩槽。

具体实施方式

[0016] 结合附图,对本实用新型较佳实施例做进一步详细说明。

[0017] 如图1-2所述的一种杀菌效果的卫生巾,巾身为三片式结构,由位于左右两侧端的两片护翼片1和位于中间的主体单片热压成型并在压合部形成有防侧漏阻流槽,所述巾身周封形成有360度压花隔边,所述纯棉表层2上设有均匀分布的压缩槽8,使得内部更加紧密,稳定性好,同时又具有引流吸收的作用。所述吸收层4由双层无尘纸6覆盖木浆SAP吸水体7构成,可防止溢漏,有很好的吸水性和保水性能,内部可以空气循环,使其干爽舒适。所述防漏透气底膜通过背胶粘接有离型纸。所述两片护翼片1分别与所述防漏透气底膜的左右两侧端相对应热压成型为一体。

[0018] 主体单片包括由上至下依次层叠设置的纯棉表层2、纳米杀菌层3、吸收层4以及透气性底膜5,所述杀菌层粘贴于纯棉表层2和吸收层4之间,所述纳米杀菌层3由无纺布、纳米银、有机锗以及植物杀菌素组成,其主要通过浸泡再烘干的工艺组合成纳米杀菌层3,植物杀菌素主要来自针叶树或阔叶树的分泌。所述纳米杀菌层3位于纯棉表层2和吸收层4之间的中间部位,纳米杀菌层3尺寸为长40-60mm,宽30-80mm,在尺寸合适人体情况下尽可能的降低成本。所述纳米杀菌层3独立设置一片粘贴于纯棉表层2和吸收层4的中间部分,大小符合人体,其中内部纳米银成份可杀灭念珠菌以及其他病原体,缓解瘙痒,消除生理期恶臭和异味,而有机锗成份能缓解疼痛,活性化免疫细胞增进免疫力,植物杀菌素有效抑制病菌。

[0019] 上述实施例仅用于解释说明本实用新型的发明构思,而非对本实用新型权利保护的限定,凡利用此构思对本实用新型进行非实质性的改动,均应落入本实用新型的保护范围。

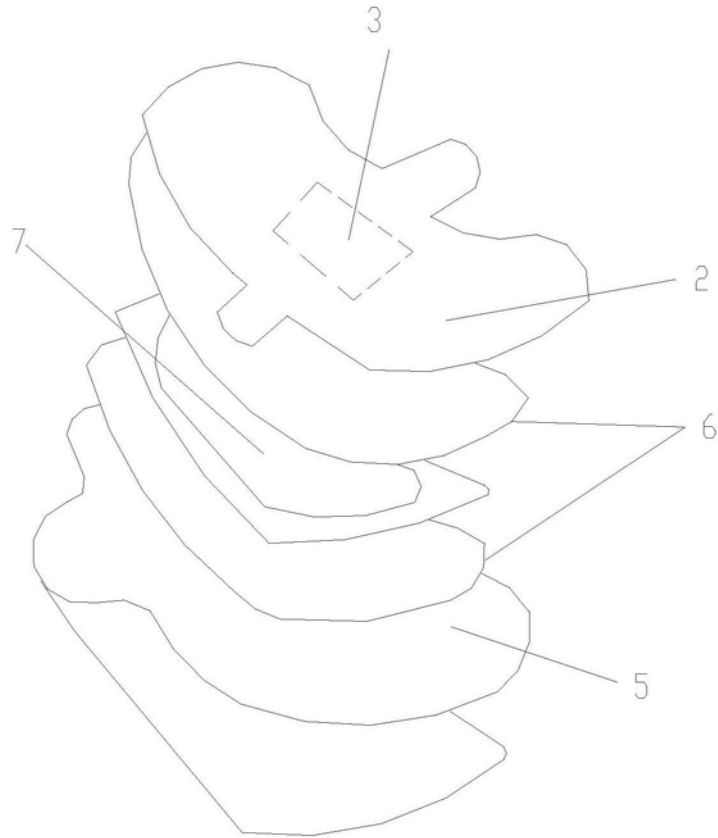


图1

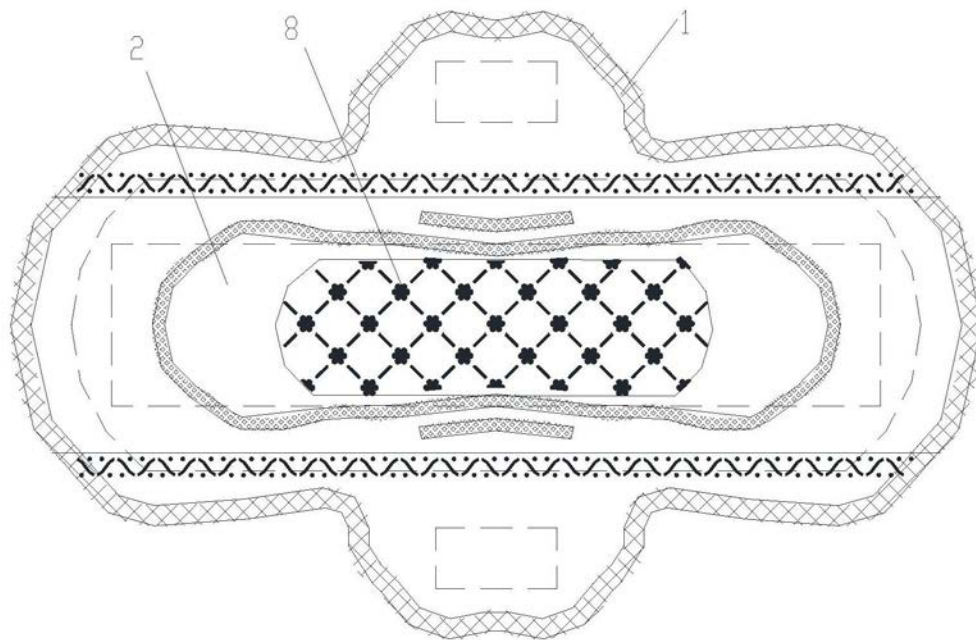


图2