



(12)实用新型专利

(10)授权公告号 CN 210632521 U

(45)授权公告日 2020.05.29

(21)申请号 201921731130.7

(22)申请日 2019.10.16

(73)专利权人 福安市鑫远电机有限公司  
地址 355000 福建省宁德市福安市城阳镇  
铁湖机电配套工业小区A5座

(72)发明人 杨振华

(51)Int.Cl.

B08B 1/04(2006.01)

B08B 3/02(2006.01)

B08B 13/00(2006.01)

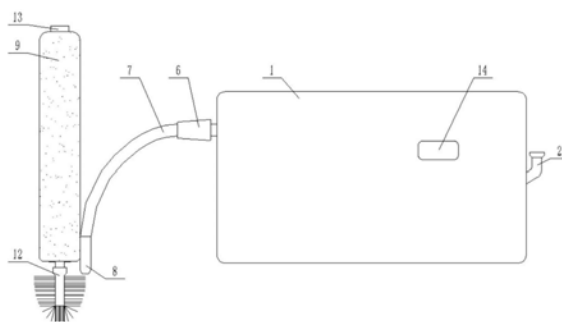
权利要求书1页 说明书2页 附图1页

(54)实用新型名称

一种水泵用叶轮清洗装置

(57)摘要

本实用新型属于水泵清洗装置技术领域,尤其为一种水泵用叶轮清洗装置,包括外壳,所述外壳的内壁底部设置有水箱,所述水箱的一侧设置有注水口,所述水箱的顶部设置有水泵,所述水箱的顶部一侧设置有电池,所述水泵的一端设置有出水管,所述出水管连通有接头,所述出水管通过接头连通有软管,所述软管的一端连通有喷头,所述喷头的一侧设置有清洗杆;本实用新型,通过设置水泵,能够在清洗时及时的将污物冲走,通过水箱,便于冲洗,通过设置注水口,便于加注水源,通过设置清洗杆,便于使用人员清洗,通过设置旋转刷和电机,能够随叶轮进行刷洗,通过将电机的输出轴和旋转刷螺纹连接,便于更换不同的旋转刷,便于使用。



1. 一种水泵用叶轮清洗装置,包括外壳(1),其特征在于:所述外壳(1)的内壁底部设置有水箱(5),所述水箱(5)的一侧设置有注水口(2),所述水箱(5)的顶部设置有水泵(4),所述水箱(5)的顶部一侧设置有电池(3),所述水泵(4)的一端设置有出水管(15),所述出水管(15)连通有接头(6),所述出水管(15)通过接头(6)连通有软管(7),所述软管(7)的一端连通有喷头(8),所述喷头(8)的一侧设置有清洗杆(9),所述清洗杆(9)的内壁设置有电机(10),所述清洗杆(9)的底部设置有轴承(11),所述电机(10)的输出轴活动穿设在轴承(11)内,所述电机(10)的输出轴设置有旋转刷(12)。

2. 根据权利要求1所述的一种水泵用叶轮清洗装置,其特征在于:所述水泵(4)的底部设置有抽水管(16),所述抽水管(16)的另一端插入水箱(5)内。

3. 根据权利要求1所述的一种水泵用叶轮清洗装置,其特征在于:所述电机(10)的输出轴表面设置有外螺纹,所述旋转刷(12)的顶部开设有螺纹孔,所述电机(10)的输出轴和旋转刷(12)通过外螺纹和螺纹孔螺纹连接。

4. 根据权利要求1所述的一种水泵用叶轮清洗装置,其特征在于:所述外壳(1)的表面设置有第二开关(14),所述第二开关(14)和水泵(4)通过导线电性连接。

5. 根据权利要求1所述的一种水泵用叶轮清洗装置,其特征在于:所述清洗杆(9)的顶部设置有第一开关(13),所述第一开关(13)和电机(10)通过导线电性连接。

## 一种水泵用叶轮清洗装置

### 技术领域

[0001] 本实用新型属于水泵清洗装置技术领域,具体涉及一种水泵用叶轮清洗装置。

### 背景技术

[0002] 水泵是一种输送液体或者使液体增压的机械,水泵的工作方式是通过电机等旋转装置带动叶轮,用叶轮传递能量,达到输送液体的目的,由于工作环境等原因,水泵的叶轮会附着大量的杂质,导致水泵的工作效率下降,增加水泵的能耗,而清洗水泵叶轮通常是水泵拆开,人工清洗,对于叶轮的清洗,没有专用的装置,加上叶轮的外形较为复杂,给清洗带来一定的不便。

### 实用新型内容

[0003] 为解决上述背景技术中提出的问题。本实用新型提供了一种水泵用叶轮清洗装置,具有使用简单,结构稳定的特点。

[0004] 为实现上述目的,本实用新型提供如下技术方案:一种水泵用叶轮清洗装置,包括外壳,所述外壳的内壁底部设置有水箱,所述水箱的一侧设置有注水口,所述水箱的顶部设置有水泵,所述水箱的顶部一侧设置有电池,所述水泵的一端设置有出水管,所述出水管连通有接头,所述出水管通过接头连通有软管,所述软管的一端连通有喷头,所述喷头的一侧设置有清洗杆,所述清洗杆的内壁设置有电机,所述清洗杆的底部设置有轴承,所述电机的输出轴活动穿设在轴承内,所述电机的输出轴设置有旋转刷。

[0005] 优选的,所述水泵的底部设置有抽水管,所述抽水管的另一端插入水箱内。

[0006] 优选的,所述电机的输出轴表面设置有外螺纹,所述旋转刷的顶部开设有螺纹孔,所述电机的输出轴和旋转刷通过外螺纹和螺纹孔螺纹连接。

[0007] 优选的,所述外壳的表面设置有第二开关,所述第二开关和水泵通过导线电性连接。

[0008] 优选的,所述清洗杆的顶部设置有第一开关,所述第一开关和电机通过导线电性连接。

[0009] 与现有技术相比,本实用新型的有益效果是:

[0010] 本实用新型,通过设置水泵,能够在清洗时及时的将污物冲走,通过水箱,便于冲洗,通过设置注水口,便于加注水源,通过设置清洗杆,便于使用人员清洗,通过设置旋转刷和电机,能够随叶轮进行刷洗,通过将电机的输出轴和旋转刷螺纹连接,便于更换不同的旋转刷,便于使用。

### 附图说明

[0011] 附图用来提供对本实用新型的进一步理解,并且构成说明书的一部分,与本实用新型的实施例一起用于解释本实用新型,并不构成对本实用新型的限制。在附图中:

[0012] 图1为本实用新型的正视结构示意图;

[0013] 图2为本实用新型的剖面结构示意图；

[0014] 图中：1、外壳；2、注水口；3、电池；4、水泵；5、水箱；6、接头；7、软管；8、喷头；9、清洗杆；10、电机；11、轴承；12、旋转刷；13、第一开关；14、第二开关；15、出水管；16、抽水管。

### 具体实施方式

[0015] 下面将结合本实用新型实施例中的附图，对本实用新型实施例中的技术方案进行清楚、完整地描述，显然，所描述的实施例仅仅是本实用新型一部分实施例，而不是全部的实施例。基于本实用新型中的实施例，本领域普通技术人员在没有做出创造性劳动前提下所获得的所有其他实施例，都属于本实用新型保护的范围。

[0016] 实施例

[0017] 请参阅图1-2，本实用新型提供以下技术方案：一种水泵用叶轮清洗装置，包括外壳1，所述外壳1的内壁底部设置有水箱5，所述水箱5的一侧设置有注水口2，通过设置注水口2，便于向水箱5内加注水，所述水箱5的顶部设置有水泵4，所述水箱5的顶部一侧设置有电池3，所述水泵4的一端设置有出水管15，所述出水管15连通有接头6，所述出水管15通过接头6连通有软管7，所述软管7的一端连通有喷头8，所述喷头8的一侧设置有清洗杆9，所述清洗杆9的内壁设置有电机10，所述清洗杆9的底部设置有轴承11，所述电机10的输出轴活动穿设在轴承11内，所述电机10的输出轴设置有旋转刷12，通过设置旋转刷12，便于快速清理污物。

[0018] 具体的，所述水泵4的底部设置有抽水管16，所述抽水管16的另一端插入水箱5内。

[0019] 具体的，所述电机10的输出轴表面设置有外螺纹，所述旋转刷12的顶部开设有螺纹孔，所述电机10的输出轴和旋转刷12通过外螺纹和螺纹孔螺纹连接，通过设置外螺纹和螺纹孔，便于更换旋转刷12。

[0020] 具体的，所述外壳1的表面设置有第二开关14，所述第二开关14和水泵4通过导线电性连接。

[0021] 具体的，所述清洗杆9的顶部设置有第一开关13，所述第一开关13和电机10通过导线电性连接。

[0022] 本实用新型的工作原理及使用流程：本实用新型，使用时，通过注水口2向水箱5内加水，按动第一开关13，电机10带动旋转刷12旋转，使用人员拿着清洗杆9，将旋转刷12对准需要清洗的地方，进行刷洗，按动第二开关14，水泵4将不断的将水从喷头8喷出，将污物冲走。

[0023] 最后应说明的是：以上所述仅为本实用新型的优选实施例而已，并不用于限制本实用新型，尽管参照前述实施例对本实用新型进行了详细的说明，对于本领域的技术人员来说，其依然可以对前述各实施例所记载的技术方案进行修改，或者对其中部分技术特征进行等同替换。凡在本实用新型的精神和原则之内，所作的任何修改、等同替换、改进等，均应包含在本实用新型的保护范围之内。

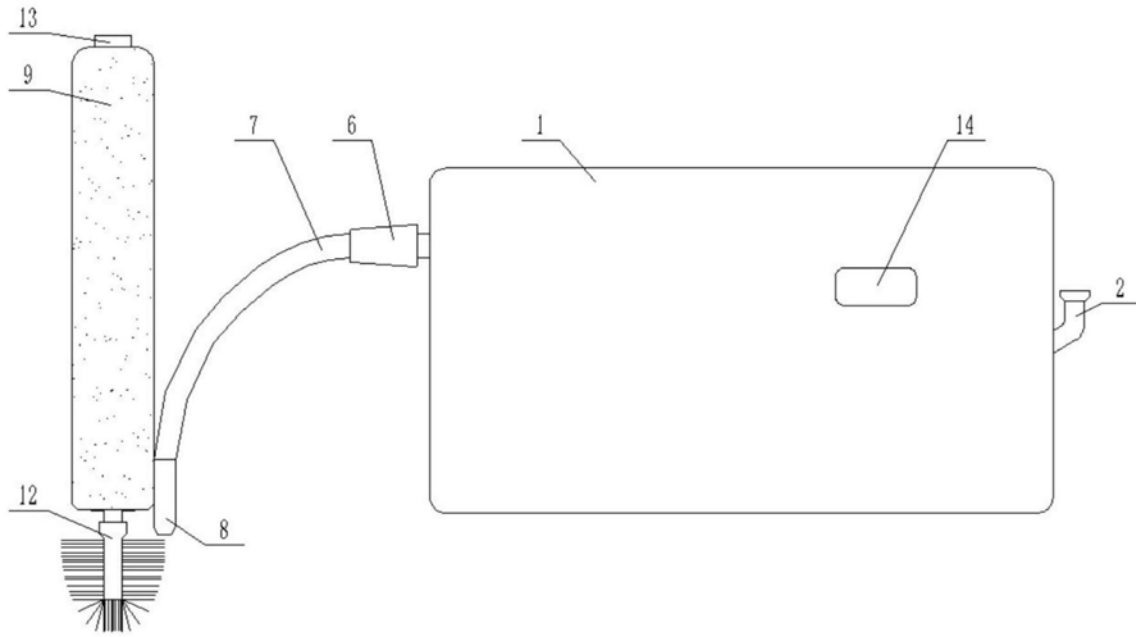


图1

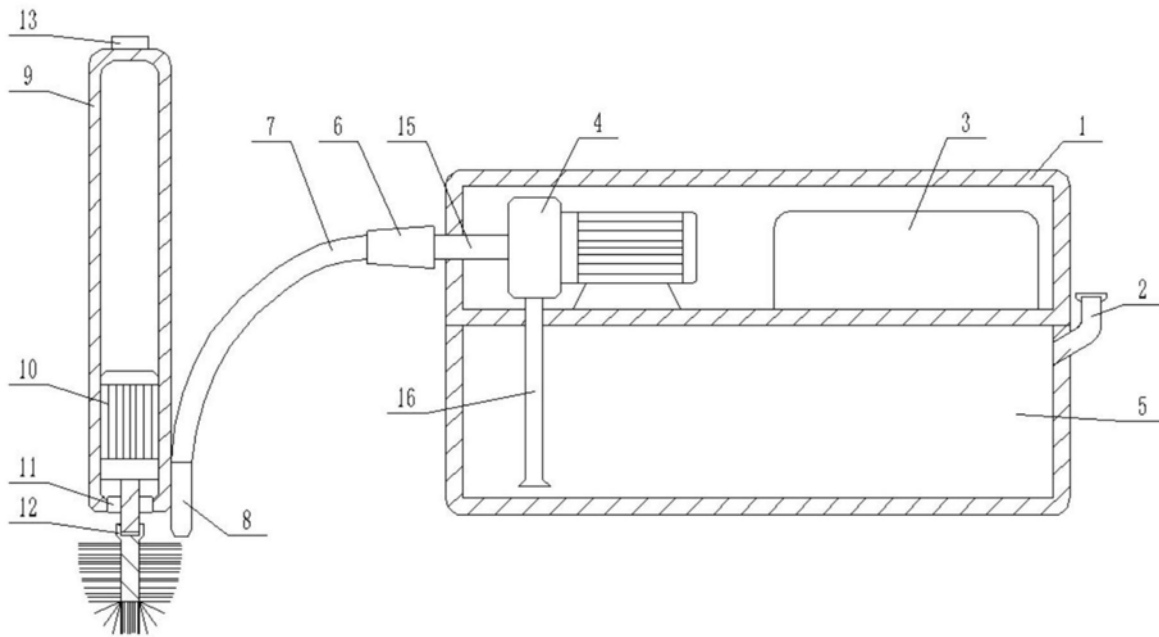


图2