



(12)实用新型专利

(10)授权公告号 CN 209386511 U

(45)授权公告日 2019.09.13

(21)申请号 201821683549.5

(22)申请日 2018.10.17

(73)专利权人 奥克斯空调股份有限公司

地址 315191 浙江省宁波市鄞州区姜山镇  
明光北路1166号

(72)发明人 李彬彬 俞斌栋 陈永锋 吴伟超  
沐原

(74)专利代理机构 北京市中联创和知识产权代  
理有限公司 11364

代理人 赵志洁 范林林

(51)Int.Cl.

F24F 13/20(2006.01)

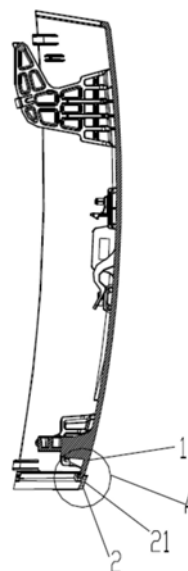
权利要求书1页 说明书4页 附图4页

(54)实用新型名称

一种带有装饰条的面板及空调器

(57)摘要

本实用新型提供了一种带有装饰条的面板及空调器,所述带有装饰条的面板包括面板体和装饰条,所述装饰条包括位于所述面板体一侧的第一装饰条和/或位于所述面板体内部的第二装饰条,所述装饰条具有相互连接的装饰面和卡接部,所述装饰面设置在所述面板体的外表面上,所述卡接部卡接在所述面板体的内表面上,本实用新型所述的带有装饰条的面板及空调器具有结构简单、便于制备,装配便捷、装饰效果好的优点。



1. 一种带有装饰条的面板,其特征在于,所述带有装饰条的面板包括面板体(1)和装饰条(2),所述装饰条(2)包括位于所述面板体(1)一侧的第一装饰条(21)和/或位于所述面板体(1)内部的第二装饰条(22),所述装饰条(2)具有相互连接的装饰面(201)和卡接部(203),所述装饰面(201)设置在所述面板体(1)的外表面上,所述卡接部(203)卡接在所述面板体(1)的内表面上。

2. 根据权利要求1所述的带有装饰条的面板,其特征在于,所述装饰条(2)包括依次连接的装饰面(201)、连接部(202)和卡接部(203),所述装饰条(2)的材质为硅胶。

3. 根据权利要求1所述的带有装饰条的面板,其特征在于,所述第一装饰条(21)具有呈勾状结构的卡接部(203),所述面板体(1)靠近所述第一装饰条(21)的一侧具有连接勾(11),所述连接勾(11)为向所述面板体(1)的内侧凸出的凸起,所述第一装饰条(21)的卡接部(203)卡接所述连接勾(11)上。

4. 根据权利要求1所述的带有装饰条的面板,其特征在于,所述第一装饰条(21)具有呈勾状结构的卡接部(203),所述面板体(1)靠近所述第一装饰条(21)的一侧具有连接勾(11),所述连接勾(11)为与所述卡接部(203)反向设置的勾状结构,所述第一装饰条(21)的卡接部(203)倒勾所述连接勾(11)上。

5. 根据权利要求1所述的带有装饰条的面板,其特征在于,在所述面板体(1)的外表面上,与所述第一装饰条(21)的装饰面(201)相对的区域设有第一凹陷部(12),所述第一装饰条(21)的装饰面(201)能够部分容纳所述第一凹陷部(12)内。

6. 根据权利要求1所述的带有装饰条的面板,其特征在于,在所述面板体(1)的内表面上,与所述第一装饰条(21)的卡接部(203)的末端相对的区域设有第二凹陷部(13),所述第一装饰条(21)的卡接部(203)能够部分容纳在所述第二凹陷部(13)内。

7. 根据权利要求1所述的带有装饰条的面板,其特征在于,所述面板体(1)与所述第一装饰条(21)相卡接的一侧为卡接侧,所述卡接侧的两端部设有侧挡筋(3),所述侧挡筋(3)为向空调器内部凸出的凸起。

8. 根据权利要求1所述的带有装饰条的面板,其特征在于,所述面板体(1)上设有用来容纳所述第二装饰条(22)的容纳部(14),所述容纳部(14)为设置在所述面板体(1)上的条状间隙。

9. 根据权利要求8所述的带有装饰条的面板,其特征在于,所述第二装饰条(22)的装饰面(201)和卡接部(203)在所述面板体(1)上的投影能够完全覆盖所述容纳部(14),以使得所述第二装饰条(22)的装饰面(201)和卡接部(203)能够分别卡接在所述容纳部(14)的两侧。

10. 一种空调器,其特征在于,所述空调器具有权利要求1~9任一项所述的带有装饰条的面板。

## 一种带有装饰条的面板及空调器

### 技术领域

[0001] 本实用新型涉及空调设备制造技术领域,特别涉及一种带有装饰条的面板及空调器。

### 背景技术

[0002] 目前,空调器的室内机通常设置有壳体本体和设置于壳体本体外部的起装饰作用的面板。为了使空调器的造型美观,有的空调器的壳体本体外部的多个面上均设置有装饰板,装饰板的设置方式一般是通过设置在空调面板上的卡扣、螺钉等连接结构实现装饰板与面板的连接,因此空调器各个面上的装饰板与面板之间存在装配关系,且面板与壳体本体存在装配关系,这样,不仅容易导致各装配件间存在缝隙,不但使得外部灰尘等异物容易进入空调器内部,而且影响空调器的外观效果,同时还增加装配工序,影响生产效率。

[0003] 现有空调的装饰面板或装饰条一般采用PC,PMMA,模内注塑,模内转印,喷涂等材料或工艺。PC,PMMA都需要背面或表面喷涂,印刷等处理工艺,然后背面附上双面胶带再粘贴在面板框上,不但工艺麻烦且有开胶掉落的隐患。模内注塑,模内转印也都需要在膜片上印刷然后注塑,不良率高因而成本也高。再者,以上工艺制作的装饰条还具有不易于仓储、运输,色彩种类少、饱和度不高、质感较差的缺点。

[0004] 因此,提供一种制作工艺简单、结构简单、装配便捷、装饰效果好的带有装饰条的面板及空调器是本领域技术人员亟待解决的技术问题之一。

### 实用新型内容

[0005] 有鉴于此,本实用新型旨在提出一种带有装饰条的面板及空调器,以解决现有技术问题。

[0006] 为达到上述目的,本实用新型的技术方案是这样实现的:

[0007] 一种带有装饰条的面板,所述带有装饰条的面板包括面板体和装饰条,所述装饰条包括位于所述面板体一侧的第一装饰条和/或位于所述面板体内部的第二装饰条,所述装饰条具有相互连接的装饰面和卡接部,所述装饰面设置在所述面板体的外表面上,所述卡接部卡接在所述面板体的内表面上。

[0008] 进一步的,所述装饰条包括依次连接的装饰面、连接部和卡接部,所述装饰条的材质为硅胶。

[0009] 进一步的,所述第一装饰条具有呈勾状结构的卡接部,所述面板体靠近所述第一装饰条的一侧具有连接勾,所述连接勾为向所述面板体的内侧凸出的凸起,所述第一装饰条的卡接部卡接所述连接勾上。

[0010] 进一步的,所述第一装饰条具有呈勾状结构的卡接部,所述面板体靠近所述第一装饰条的一侧具有连接勾,所述连接勾为与所述卡接部反向设置的勾状结构,所述第一装饰条的卡接部倒勾所述连接勾上。

[0011] 进一步的,在所述面板体的外表面上,与所述第一装饰条的装饰面相对的区域设

有第一凹陷部,所述第一装饰条的装饰面能够部分容纳所述第一凹陷部内。

[0012] 进一步的,在所述面板体的内表面上,与所述第一装饰条的卡接部的末端相对的区域设有第二凹陷部,所述第一装饰条的卡接部能够部分容纳在所述第二凹陷部内。

[0013] 进一步的,所述面板体与所述第一装饰条相卡接的一侧为卡接侧,所述卡接侧的两端部设有侧挡筋,所述侧挡筋为向空调器内部凸出的凸起。

[0014] 进一步的,所述面板体上设有用来容纳所述第二装饰条的容纳部,所述容纳部为设置在所述面板体上的条状间隙。

[0015] 进一步的,所述第二装饰条的装饰面和卡接部在所述面板体上的投影能够完全覆盖所述容纳部,以使得所述第二装饰条的装饰面和卡接部能够分别卡接在所述容纳部的两侧。

[0016] 一种空调器,所述空调器具有上述的带有装饰条的面板。

[0017] 相对于现有技术,本实用新型所述的带有装饰条的面板具有以下优势:

[0018] (1) 本实用新型所述的带有装饰条的面板中面板体和装饰条的卡接结构简单、易于制备,且装配便捷。

[0019] (2) 本实用新型所述的带有装饰条的面板采用弹性材料硅胶来制备装饰条,使得装饰条的制作工艺简单、且装饰效果好。

[0020] 总之,本实用新型所述的带有装饰条的面板具有结构简单、便于制备,装配便捷、装饰效果好的优点。

[0021] 本实用新型的另一目的在于提出一种空调器,所述空调器与上述带有装饰条的面板相对于现有技术所具有的优势相同,在此不再赘述。

## 附图说明

[0022] 构成本实用新型的一部分的附图用来提供对本实用新型的进一步理解,本实用新型的示意性实施例及其说明用于解释本实用新型,并不构成对本实用新型的不当限定。在附图中:

[0023] 图1为本实用新型实施例所述的带有第一装饰条的面板的剖面结构示意图;

[0024] 图2为图1中A区域的局部放大结构示意图;

[0025] 图3为本实用新型实施例所述的带有第二装饰条的面板的另一剖面结构示意图;

[0026] 图4为图3中B区域的局部放大结构示意图;

[0027] 图5为本实用新型实施例所述的带有装饰条的面板的又一剖面结构示意图。

[0028] 附图标记说明:

[0029] 1-面板体,11-连接勾,12-第一凹陷部,13-第二凹陷部,14-容纳部,2-装饰条,21-第一装饰条,22-第二装饰条,201-装饰面,202-连接部,203-卡接部,204-导向部,3-侧挡筋。

## 具体实施方式

[0030] 需要说明的是,在不冲突的情况下,本实用新型中的实施例及实施例中的特征可以相互组合。

[0031] 在本发明的描述中,需要说明的是,术语“纵向”、“横向”、“上”、“下”、“前”、“后”、

“左”、“右”、“竖直”、“水平”、“顶”、“底”“内”、“外”等指示的方位或位置关系为基于附图所示的方位或位置关系,仅是为了便于描述本发明和简化描述,而不是指示或暗示所指的装置或元件必须具有特定的方位、以特定的方位构造和操作,因此不能理解为对本发明的限制。此外,术语“第一”、“第二”等仅用于描述目的,而不能理解为指示或暗示相对重要性。

[0032] 下面将参考附图并结合实施例来详细说明本实用新型。

[0033] 实施例1

[0034] 如图1-5所示,一种带有装饰条的面板,所述带有装饰条的面板位于空调器室内机的壳体外部,用于遮挡空调器的内部结构、防止异物进入空调器内部和装饰空调器的外表面,使其更加美观。所述带有装饰条的面板包括面板体1和装饰条2,所述面板体1具有裸露在空调器外部的外表面和与外表面相对设置的内表面,所述装饰条2包括位于所述面板体1一侧的第一装饰条21和/或位于所述面板体1内部的第二装饰条22,所述装饰条2具有相互连接的装饰面201和卡接部203,所述装饰面201设置在所述面板体1的外表面上,所述卡接部203卡接在所述面板体1的内表面上。

[0035] 进一步的,所述装饰面201平行于所述面板体1的外表面。

[0036] 进一步的,所述装饰条2包括依次连接的装饰面201、连接部202和卡接部203。

[0037] 进一步的,所述装饰条2为弹性材料,优选的,所述装饰条2为高分子材料,更加优选的,所述装饰条2的材质为硅胶。由硅胶制备的装饰条2具有弹性好,不怕挤压、变形,易仓储、运输,色彩搭配多,且易于更换颜色,开模简单,周期快,可解决塑料件不便出模的问题,以及装配方便的优点。

[0038] 本实施例所述带有装饰条的面板结构简单,易于生产,所述面板体1与装饰条2的装配结构简单、装配快捷。

[0039] 实施例2

[0040] 如图1-5所示,一种带有装饰条的面板,所述带有装饰条的面板位于空调器室内机的壳体外部,用于遮挡空调器的内部结构、防止异物进入空调器内部和装饰空调器的外表面,使其更加美观。所述带有装饰条的面板包括面板体1和装饰条2,所述面板体1具有裸露在空调器外部的外表面和与外表面相对设置的内表面,所述装饰条2包括位于所述面板体1一侧的第一装饰条21和位于所述面板体1内部的第二装饰条22,所述装饰条2具有相互连接的装饰面201和卡接部203,所述装饰面201设置在所述面板体1的外表面上,所述卡接部203卡接在所述面板体1的内表面上。

[0041] 进一步的,所述第一装饰条21位于所述面板体1的一侧边缘,所述第一装饰条21具有呈勾状结构的卡接部203,所述面板体1靠近所述第一装饰条21的一侧具有连接勾11,所述连接勾11为向所述面板体1的内侧凸出的凸起,所述第一装饰条21的卡接部203卡接所述连接勾11上。

[0042] 更进一步的,所述第一装饰条21位于所述面板体1的一侧边缘,所述第一装饰条21具有呈勾状结构的卡接部203,所述面板体1靠近所述第一装饰条21的一侧具有连接勾11,所述连接勾11为与所述卡接部203反向设置的勾状结构,所述第一装饰条21的卡接部203倒勾所述连接勾11上,所述第一装饰条21的卡接部203和所述连接勾11的设置使得所述第一装饰条21不易松动、不易从所述面板体1上脱落。

[0043] 进一步的,在所述面板体1的外表面上,与所述第一装饰条21的装饰面201相对的

区域设有第一凹陷部12,所述第一装饰条21的装饰面201能够部分容纳所述第一凹陷部12内,使得所述第一装饰条21的装饰效果更佳,同时,使得所述面板体1与所述第一装饰条21的连接更加紧密。

[0044] 更进一步的,在所述面板体1的内表面上,与所述第一装饰条21的卡接部203的末端相对的区域设有第二凹陷部13,所述第一装饰条21的卡接部203能够部分容纳在所述第二凹陷部13内,使得所述面板体1与所述第一装饰条21的连接更加紧密,不易脱落。

[0045] 更进一步的,如图5所示,所述面板体1与所述第一装饰条21相卡接的一侧为卡接侧,所述卡接侧的两端部设有侧挡筋3,优选的,所述侧挡筋3为向靠近空调器内部凸出的凸起,所述侧挡筋3与所述第一装饰条21对应设置,一方面使得所述第一装饰条21不易从所述面板体1上脱落,另一方面,由于采用弹性材料制备的所述第一装饰条21易于拉伸,所述侧挡筋3的设置,可防止所述第一装饰条21由于变形而凸出于所述面板体1的端部。

[0046] 实施例3

[0047] 如图1-5所示,一种带有装饰条的面板,所述带有装饰条的面板位于空调器室内机的壳体外部,用于遮挡空调器的内部结构、防止异物进入空调器内部和装饰空调器的外表面,使其更加美观。所述带有装饰条的面板包括面板体1和装饰条2,所述面板体1具有裸露在空调器外部的外表面和与外表面相对设置的内表面,所述装饰条2包括位于所述面板体1一侧的第一装饰条21或位于所述面板体1内部的第二装饰条22,所述装饰条2具有相互连接的装饰面201和卡接部203,所述装饰面201设置在所述面板体1的外表面上,所述卡接部203卡接在所述面板体1的内表面上。

[0048] 进一步的,所述装饰条2为弹性材料。

[0049] 进一步的,所述第二装饰条22位于所述面板体1的内部,所述面板体1上设有用来容纳所述第二装饰条22的容纳部14,所述容纳部14为设置在所述面板体1上的条状间隙。

[0050] 优选的,所述容纳部14为长度方向上不贯穿所述面板体1的条状间隙。

[0051] 进一步的,所述第二装饰条22的装饰面201和卡接部203在所述面板体1上的投影能够完全覆盖所述容纳部14,以使得所述第二装饰条22的装饰面201和卡接部203能够分别卡接在所述容纳部14的两侧。

[0052] 进一步的,所述第二装饰条22的卡接部203与连接部202垂直设置,所述第二装饰条22的装饰面201与所述连接部202垂直设置。

[0053] 优选的,所述第二装饰条22的卡接部203远离所述连接部202的端部两侧设有倒角状的导向部204,使得所述卡接部203的头部较小,易于卡入所述容纳部14内,便于装配。

[0054] 实施例4

[0055] 一种空调器,所述空调器具有上述的带有装饰条的面板。

[0056] 以上所述仅为本实用新型的较佳实施例而已,并不用以限制本实用新型,凡在本实用新型的精神和原则之内,所作的任何修改、等同替换、改进等,均应包含在本实用新型的保护范围之内。

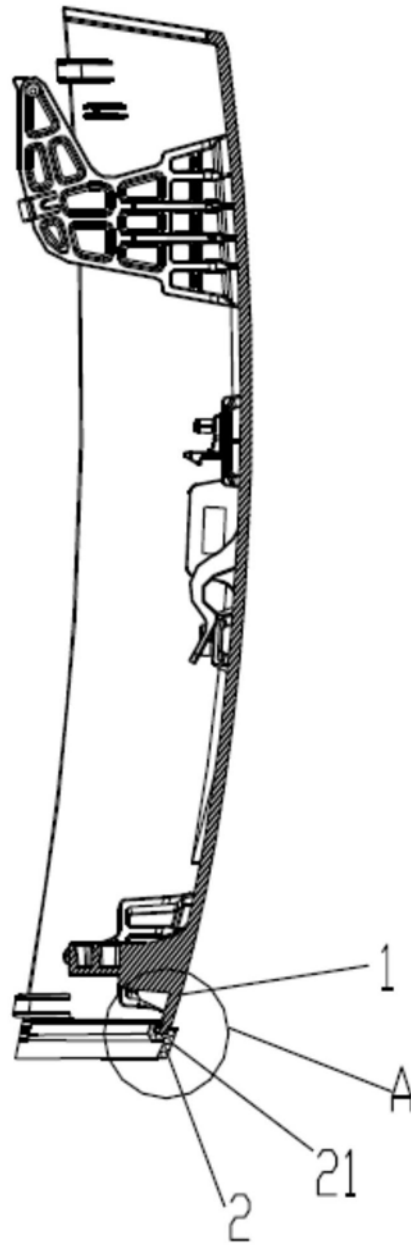


图1

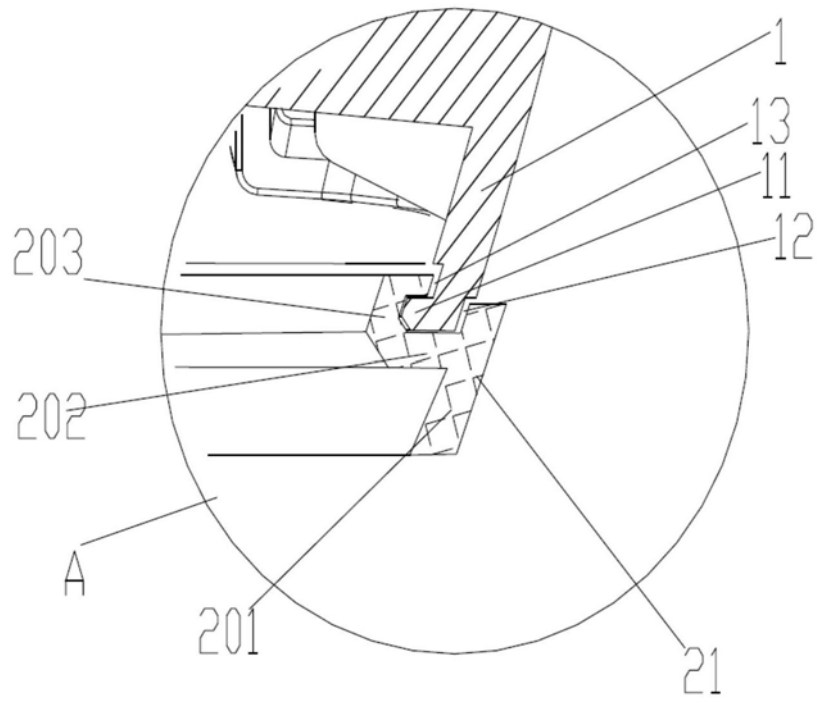


图2



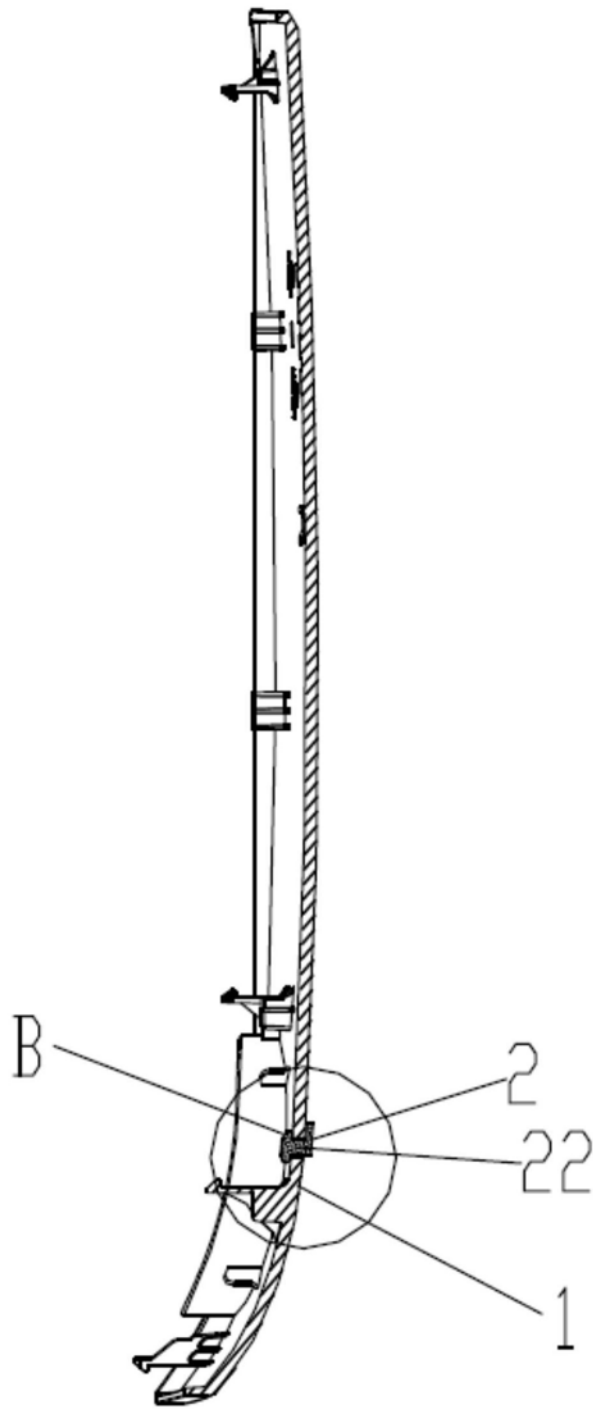


图3

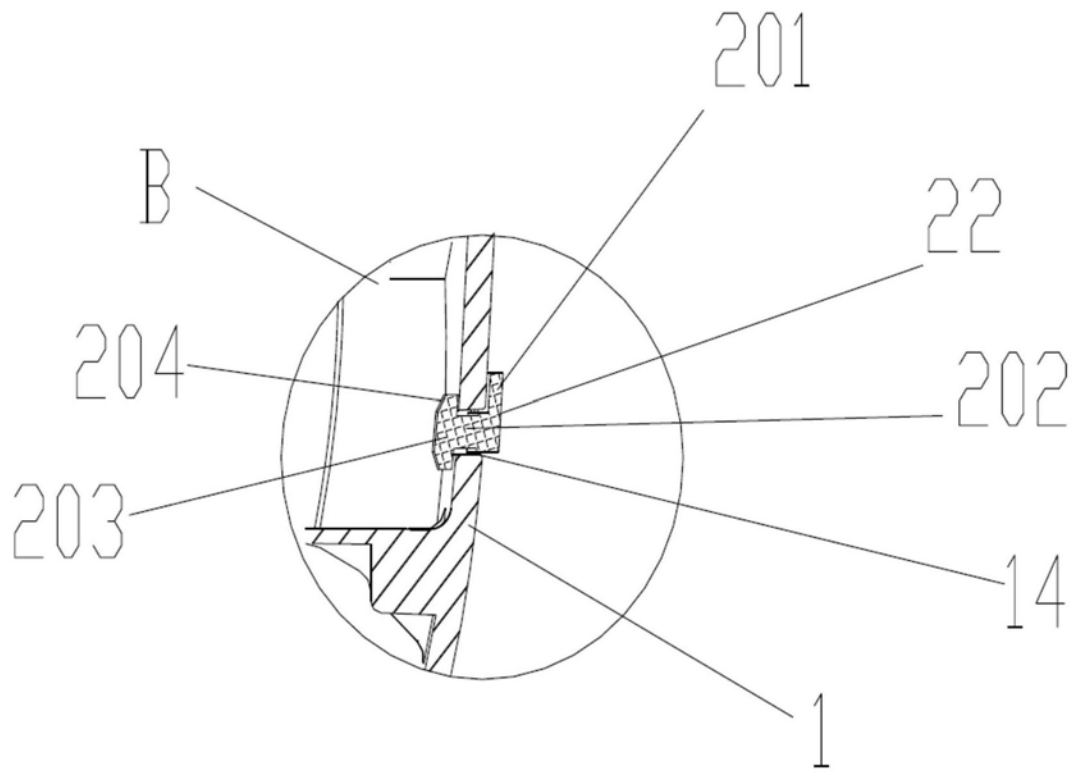


图4

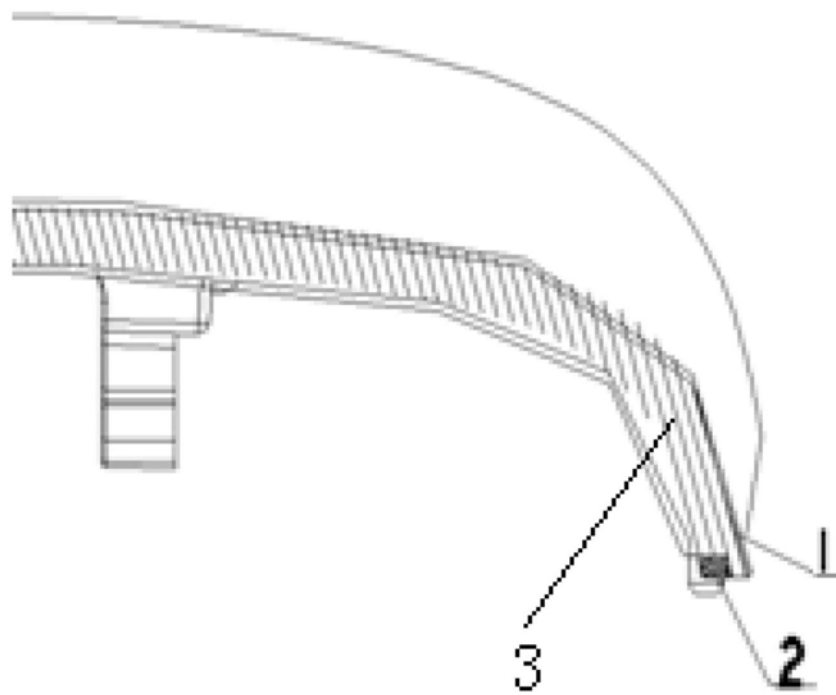


图5