



MINISTERO DELLO SVILUPPO ECONOMICO  
DIREZIONE GENERALE PER LA LOTTA ALLA CONTRAFFAZIONE  
UFFICIO ITALIANO BREVETTI E MARCHI

DOMANDA NUMERO	102007901498323
Data Deposito	27/02/2007
Data Pubblicazione	27/05/2007

Sezione	Classe	Sottoclasse	Gruppo	Sottogruppo
A	61	M		

Titolo

GIOIELLO DOTATO DI ELEMENTI MODULARI DA INCIDERE E/O INCASTONARE.

Descrizione dell'Invenzione Industriale avente per  
titolo:

"Gioiello dotato di elementi modulari da incidere  
e/o incastonare"

a nome: Anteo S.r.l., di nazionalità italiana, con  
sede in Strada Mazzucchetto 4 - 15048 VALENZA (AL).

Inventore designato: FON SATO Davis

Depositata il                      al n.

#### DESCRIZIONE

La presente invenzione si riferisce ad un  
gioiello dotato di elementi modulari da incidere  
e/o incastonare; in particolare, tale gioiello può  
essere un braccialetto, un anello, un orecchino o  
una collana.

La presente invenzione sarà descritta  
applicata ad un braccialetto, ma, come appare  
immediatamente evidente ad un comune tecnico del  
ramo, essa può essere applicata a qualsiasi tipo di  
gioiello avente una superficie che si presta a  
essere dotata di elementi modulari da incidere e/o  
incastonare.

Sono noti nella tecnica braccialetti di vari  
tipi e forme; nessuno di essi è tuttavia atto ad  
essere personalizzato in modo flessibile con  
scritte e con pietre preziose in esso incastonate:

infatti, una volta incisa una scritta o incastonate pietre in tale gioiello, non si è più in grado di modificarne la configurazione, se non realizzando un altro gioiello. Questo è un problema grave, se si pensa che il braccialetto o qualsiasi altro gioiello di questo tipo con il tempo si può usurare e deteriorare, anche solo in alcune sue parti più sollecitate, costringendo alla sostituzione dell'intero oggetto anche se danneggiato solo in parte.

Scopo della presente invenzione è quello di risolvere i suddetti problemi della tecnica anteriore, fornendo un gioiello che consenta di essere dotato di scritte e/o di pietre preziose in modo flessibile, cioè adattabile alle esigenze degli utenti, e in modo sostituibile, in caso di usura e danneggiamenti delle scritte già incise e/o delle pietre già incastonate.

I suddetti ed altri scopi e vantaggi dell'invenzione, quali risulteranno dal seguito della descrizione, vengono raggiunti con un gioiello come quello descritto nella rivendicazione 1. Forme di realizzazione preferite e varianti non banali della presente invenzione formano l'oggetto delle rivendicazioni dipendenti.

La presente invenzione verrà meglio descritta da alcune forme preferite di realizzazione, fornite a titolo esemplificativo e non limitativo, con riferimento ai disegni allegati, nei quali:

- la Figura 1 è una vista in prospettiva di una forma di realizzazione preferita di un gioiello secondo la presente invenzione in posizione avvolta e pronta per l'uso;
- la Figura 2 è una vista in prospettiva del gioiello di Fig. 1 in posizione aperta;
- la Figura 3 è una vista in prospettiva dell'elemento di sicurezza per la chiusura del gioiello dell'invenzione;
- la Figura 4 è una vista in prospettiva dell'accoppiamento tra elemento di sicurezza di Fig. 3 ed un elemento di chiusura;
- la Figura 5 è una vista in prospettiva dell'elemento di sicurezza di Fig. 3 accoppiato all'elemento di chiusura di Fig. 4 e dotato di molla;
- la Figura 6 è una vista dall'alto del gruppo di Fig. 5 a cui si aggiunge un elemento di aggancio;
- la Figura 7 è una vista in prospettiva del gruppo di chiusura completo del gioiello della

presente invenzione; e

- le Figure da 8 a 11 sono viste in sezione laterale delle fasi di chiusura del gioiello dell'invenzione.

Facendo riferimento alle Figure, è illustrata e descritta una forma di realizzazione, assolutamente non limitativa, del gioiello della presente invenzione, come detto esemplificato in questo particolare caso da un braccialetto. Risulterà immediatamente ovvio che si potranno apportare al braccialetto descritto innumerevoli varianti e modifiche (per esempio relative a forma, dimensioni, disposizioni e parti con funzionalità equivalenti), nonché realizzare il gioiello in un'altra tipologia (anello, orecchino, collana, ecc.) senza discostarsi dal campo di protezione dell'invenzione come appare dalle rivendicazioni allegate.

Come illustrato nelle Figure, il gioiello 1 dell'invenzione è dotato di una pluralità di elementi modulari 2 atti ad essere accoppiati tra loro per realizzare il gioiello 1 stesso: ciascuno degli elementi modulari 2 è atto ad essere inciso con almeno parte di una lettera 3 o una lettera 3 completa.

Inoltre, ciascuno degli elementi modulari 2 può essere atto a ricevere almeno una pietra preziosa 4 incastonata in se stesso vicino a tale lettera 3; è possibile anche realizzare un elemento modulare 2 in cui è soltanto incastonata la suddetta pietra preziosa 4.

Tali elementi modulari 2 sono atti ad essere accoppiati tra loro mediante inserimento in un nucleo di supporto comune, oppure mediante altre tecniche note.

In questo modo, si può realizzare il gioiello 1 finale nella configurazione più gradita dall'utilizzatore, componendo le scritte con le lettere 3 desiderate e/o impreziosendole con le pietre preziose 4: gli elementi modulari 2 potranno essere realizzati e previsti singolarmente come giacenza dalla quale realizzare il gioiello 1, oppure potranno essere incisi sul gioiello 1 montato con gli elementi modulari 2 "grezzi". In questo secondo caso, se occorresse sostituire parte del gioiello 1 per usura o perché sono mutati i gusti dell'utente finale, sarà sufficiente smontarlo e sostituire soltanto le parti interessate, senza perdere quelle che si potrebbero ancora riutilizzare.

Come illustrato, il gioiello 1 dell'invenzione può essere un braccialetto. In alternativa, esso può essere un anello, un orecchino, una collana o un altro gioiello simile atto allo scopo.

Inoltre, la sezione trasversale di tale gioiello 1, in una qualsiasi delle suddette forme di attuazione, può essere circolare, oppure di forma poligonale qualsiasi (triangolare, quadrata, pentagonale, esagonale, ecc.).

Come si vede bene nelle Figure da 3 a 7, il gioiello 1 dell'invenzione può essere dotato inoltre di un gruppo di chiusura 5 innovativo, che è composto da un elemento di chiusura 7 dotato di una molla 6, un elemento di aggancio 9 e un elemento di sicurezza 11.

Il montaggio del gruppo di chiusura 5 è illustrato appunto progressivamente nelle Figure da 4 a 7: si provvede prima ad accoppiare l'elemento di sicurezza 11 e l'elemento di chiusura 7 (Fig. 4); quindi, come illustrato in Figura 5, si inserisce la molla 6 nell'elemento di chiusura 7; quindi, si prevede l'elemento di aggancio 9 (Fig. 6); e infine, come illustrato in Figura 7, si inserisce l'elemento di aggancio 9 nell'elemento di chiusura 7. Come si vede bene dalla Fig. 7, una

volta che l'elemento di aggancio 9 ha impegnato il filo del gioiello 1 in chiusura, viene azionato l'elemento di sicurezza 11 in modo da impedire un'apertura del gioiello 1 per distacco accidentale tra elemento di aggancio 9 ed elemento di chiusura 7. La sequenza di fasi di chiusura e rispettivamente di apertura è illustrata meglio nelle Figure da 8 a 11.

Sono state illustrate e descritte in precedenza alcune forme di realizzazione preferite della presente invenzione: ovviamente, agli esperti nel ramo risulteranno immediatamente evidenti numerose varianti e modifiche, funzionalmente equivalenti alle precedenti, che ricadono nel campo di protezione dell'invenzione come evidenziato nelle rivendicazioni allegate.

## RIVENDICAZIONI

1. Gioiello (1) caratterizzato dal fatto di essere dotato di una pluralità di elementi modulari (2) atti ad essere accoppiati tra loro per realizzare detto gioiello (1), ciascuno di detti elementi modulari (2) essendo atto ad essere inciso con almeno parte di una lettera (3).
2. Gioiello (1) secondo la rivendicazione 1, caratterizzato dal fatto che ciascuno di detti elementi modulari (2) è atto inoltre a ricevere almeno una pietra preziosa (4) incastonata in detto elemento modulare (2).
3. Gioiello (1) secondo la rivendicazione 1, caratterizzato dal fatto che ciascuno di detti elementi modulari (2) è atto in alternativa a ricevere almeno una pietra preziosa (4) incastonata in detto elemento modulare (2).
4. Gioiello (1) secondo la rivendicazione 1, 2 o 3, caratterizzato dal fatto che detti elementi modulari (2) sono atti ad essere accoppiati tra loro mediante inserimento in un nucleo di supporto comune.
5. Gioiello (1) secondo la rivendicazione 1, 2 o 3, caratterizzato dal fatto che detti elementi modulari (2) sono atti ad essere accoppiati tra

loro mediante ...

6. Gioiello (1) secondo una qualsiasi delle rivendicazioni precedenti, caratterizzato dal fatto che detto gioiello (1) è un braccialetto.
7. Gioiello (1) secondo la rivendicazione 1, caratterizzato dal fatto che detto gioiello (1) è un anello.
8. Gioiello (1) secondo la rivendicazione 1, caratterizzato dal fatto che detto gioiello (1) è un orecchino.
9. Gioiello (1) secondo la rivendicazione 1, caratterizzato dal fatto che detto gioiello (1) è una collana.
10. Gioiello (1) secondo una qualsiasi delle rivendicazioni da 6 a 9, caratterizzato dal fatto che detto anello (1) e/o detto braccialetto e/o detto orecchino e/o detta collana hanno una sezione trasversale circolare.
11. Gioiello (1) secondo una qualsiasi delle rivendicazioni da 6 a 9, caratterizzato dal fatto che detto anello (1) e/o detto braccialetto e/o detto orecchino e/o detta collana hanno una sezione trasversale poligonale qualsiasi.
12. Gioiello (1) secondo una qualsiasi delle

rivendicazioni precedenti, caratterizzato dal fatto di essere dotato inoltre di un gruppo di chiusura (5), detto gruppo di chiusura (5) essendo composto da un elemento di chiusura (7) dotato di una molla (6), un elemento di aggancio (9) ed un elemento di sicurezza (11).

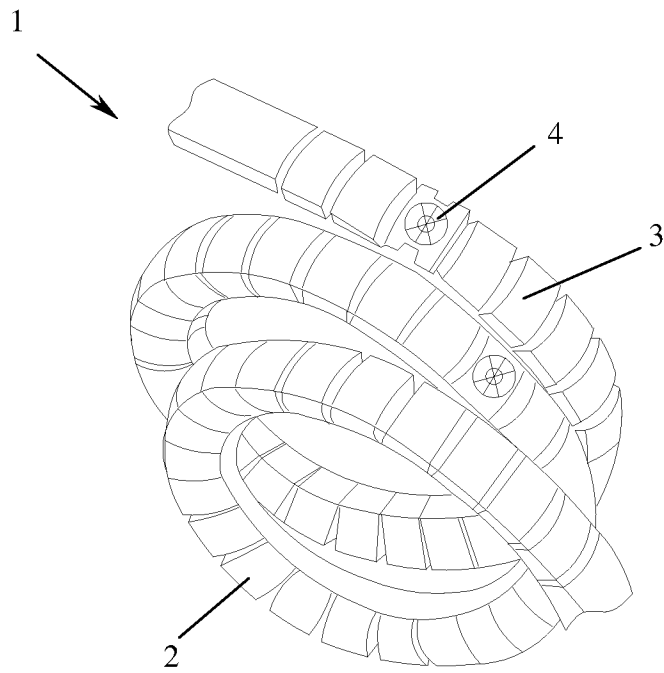


FIG. 1

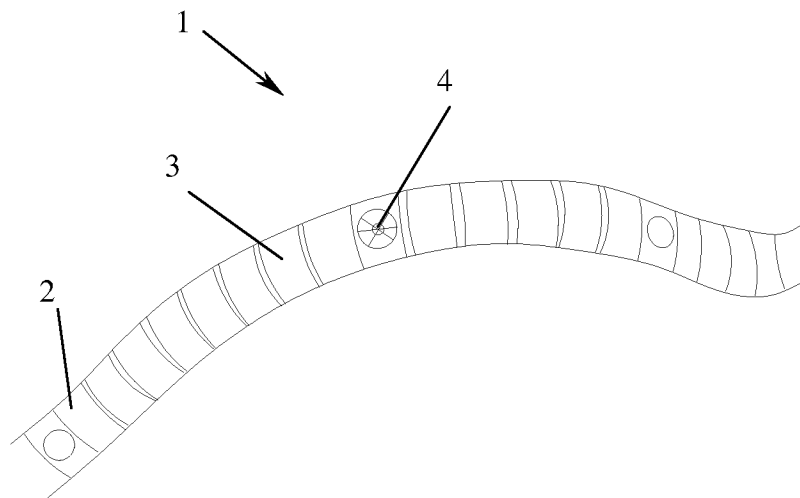


FIG. 2

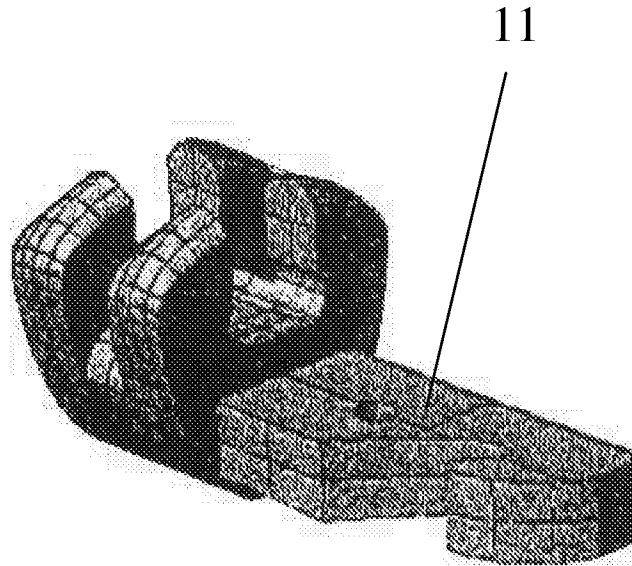


FIG. 3

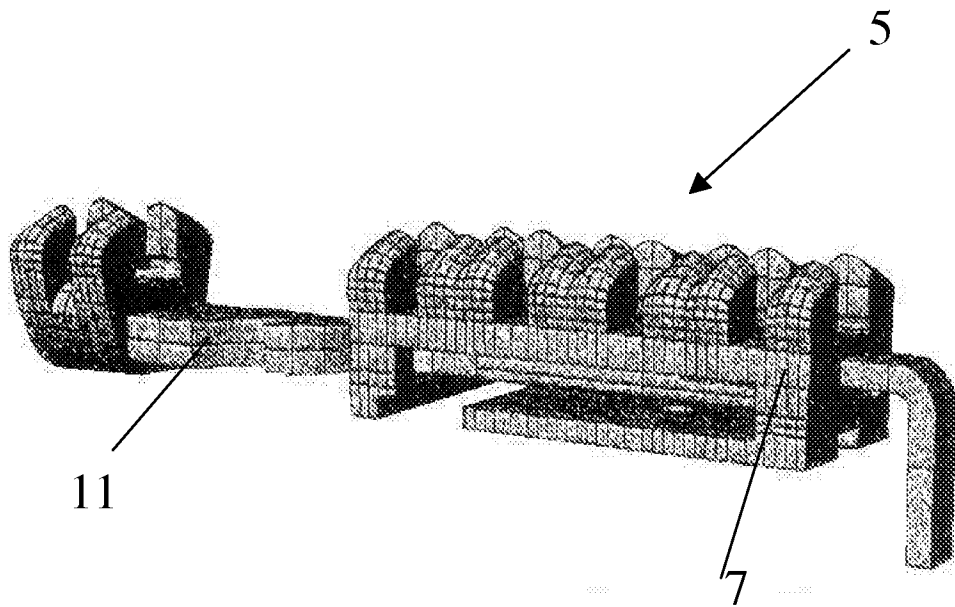


FIG. 4

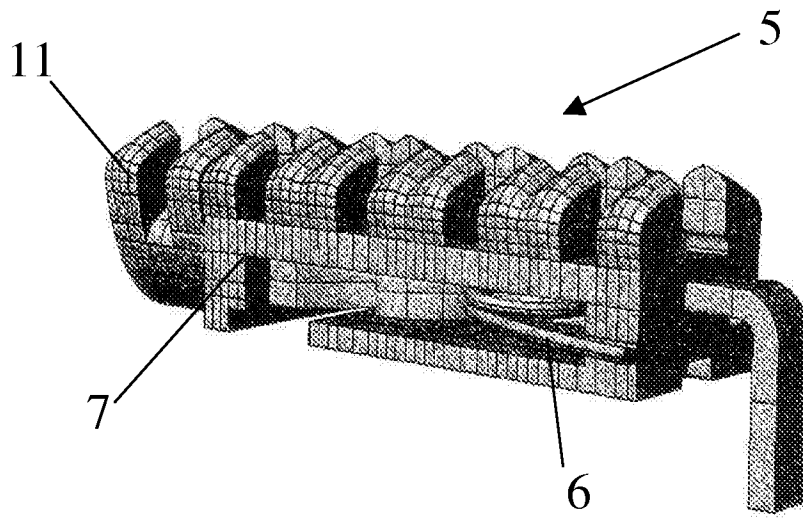


FIG. 5

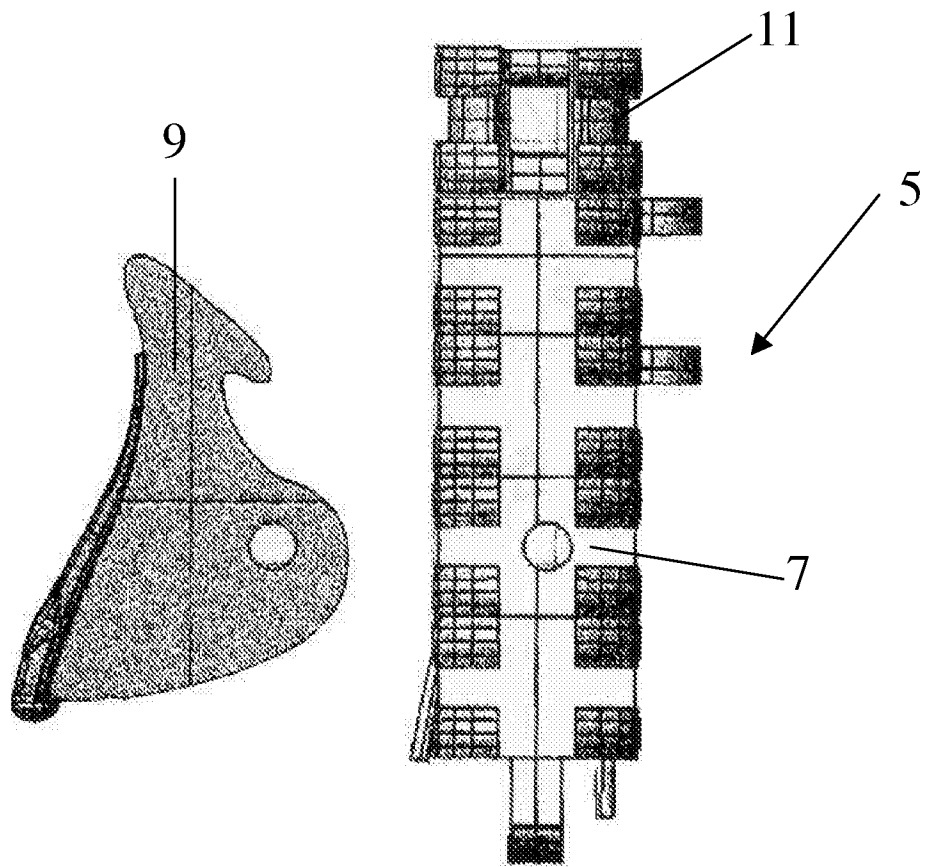


FIG. 6

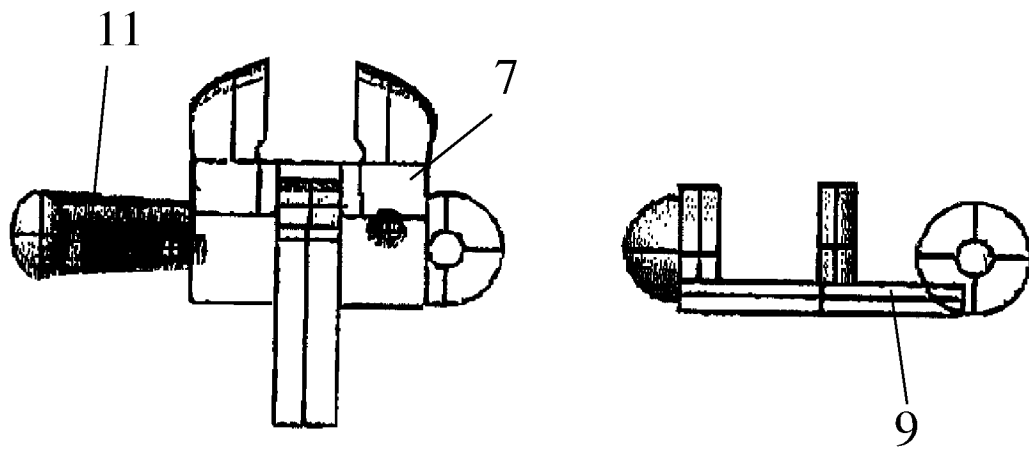
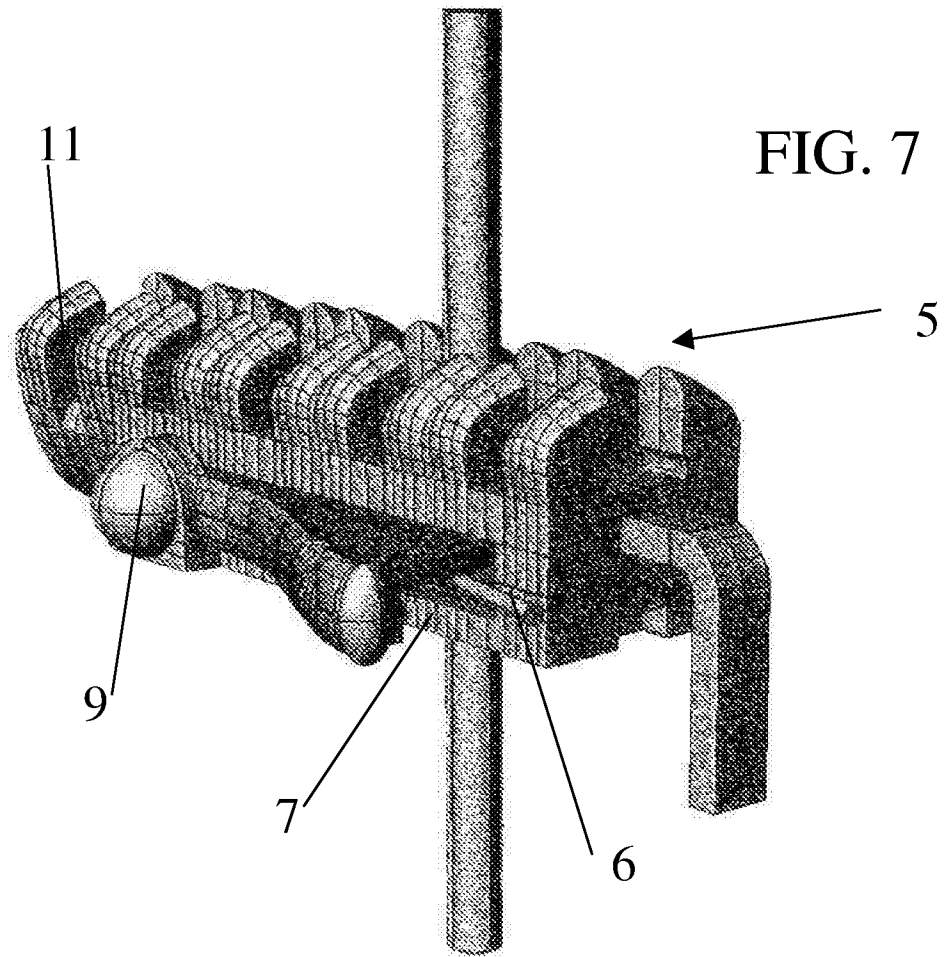


FIG. 8

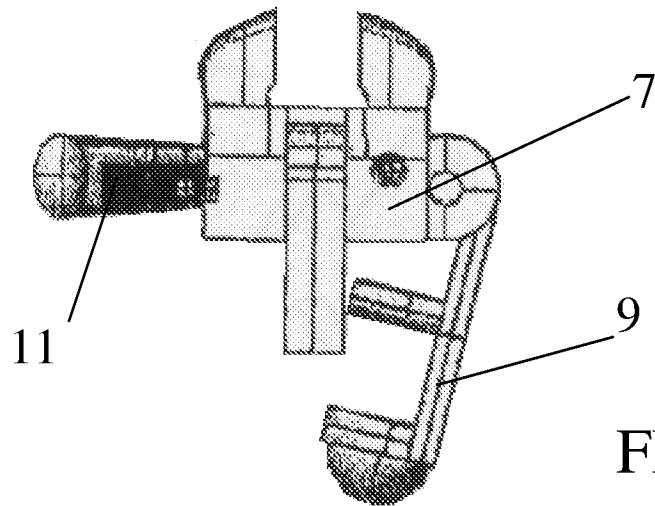


FIG. 9

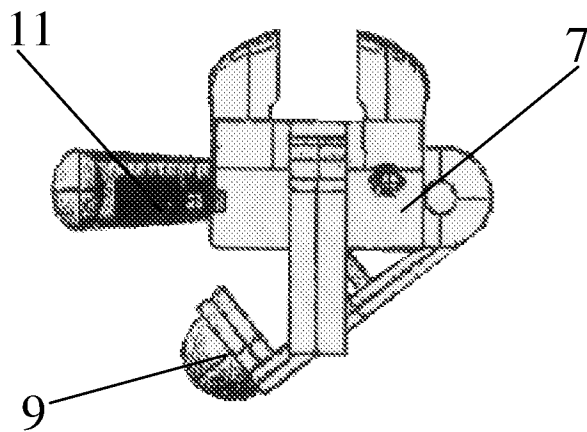


FIG. 10

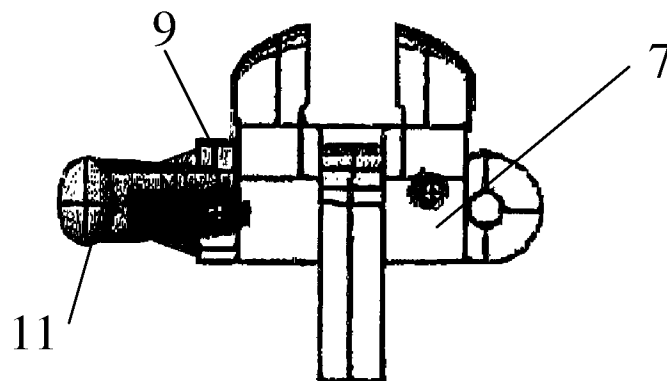


FIG. 11