



(12) 实用新型专利

(10) 授权公告号 CN 201700656 U

(45) 授权公告日 2011. 01. 12

(21) 申请号 201020241708. 3

(22) 申请日 2010. 06. 29

(73) 专利权人 耿瑶瑶

地址 256200 山东省滨州市邹平县城南新  
区鹤伴二路 166 号邹平县第一中学 09  
级 . 2 班

(72) 发明人 耿瑶瑶

(74) 专利代理机构 济南诚智商标专利事务所有  
限公司 37105

代理人 王汝银

(51) Int. Cl.

A46B 11/02 (2006. 01)

A46B 5/00 (2006. 01)

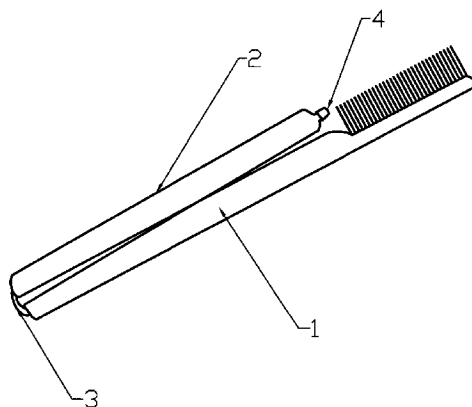
权利要求书 1 页 说明书 1 页 附图 1 页

(54) 实用新型名称

一种带牙膏的牙刷

(57) 摘要

一种带牙膏的牙刷,属于生活用品,其结构包括刷头和刷柄,其特征是,所述的刷柄末端设有一软质牙膏袋,所述的牙膏袋一端通过弹性绳与刷柄相连接,另一端设有开口,开口处设有盖子,牙膏袋内装有牙膏。与现有技术相比,本实用新型使用方便,体积小,外出旅行时携带方便,有效避免使用一次性牙膏牙刷带来的浪费。



1. 一种带牙膏的牙刷,其结构包括刷头和刷柄,其特征是,所述的刷柄末端设有一软质牙膏袋,所述的牙膏袋一端通过弹性绳与刷柄相连接,另一端设有开口,开口处设有盖子,牙膏袋内装有牙膏。

## 一种带牙膏的牙刷

### 技术领域

[0001] 本实用新型涉及一种生活用品,具体地说是一种带牙膏的牙刷。

### 背景技术

[0002] 牙膏和牙刷是人们每天都要用到的生活用品,在人们外出旅游或出差时,要随身携带携带牙膏和牙刷,但是普通的牙膏牙刷体积太大,如果每次都使用一次性的牙膏和牙刷太浪费,而且一次性牙膏牙刷在使用时有很多不便之处。

### 实用新型内容

[0003] 本实用新型的目的在于提供一种带牙膏的牙刷,人们外出时携带使用方便,本实用新型的带牙膏的牙刷具有实用方便,推广性强的特点。

[0004] 本实用新型解决其技术问题所采取的技术方案是:一种带牙膏的牙刷,其结构包括刷头和刷柄,其特征是,所述的刷柄末端设有一软质牙膏袋,所述的牙膏袋一端通过弹性绳与刷柄相连接,另一端设有开口,开口处设有盖子,牙膏袋内装有牙膏。

[0005] 本实用新型的有益效果是:使用方便,体积小,外出旅行时携带方便,有效避免使用一次性牙膏牙刷带来的不便和浪费。

### 附图说明

[0006] 图 1 为本实用新型的结构示意图。

[0007] 图中:1 刷柄,2 牙膏袋,3 弹性绳,4 盖子。

### 具体实施方式

[0008] 如图 1 所示。一种带牙膏的牙刷,其结构包括刷头和刷柄 1,所述的刷柄 1 末端设有一软质牙膏袋 2,所述的牙膏袋 2 一端通过弹性绳 3 与刷柄 1 相连接,另一端设有开口,开口处设有盖子 4,牙膏袋 2 内装有牙膏。

[0009] 使用时,只需拧开盖子 4,直接挤压牙膏袋 2,牙膏就直接挤到牙刷的刷毛上,弹性绳 3 连接使用方便。本实用新型的带牙膏的牙刷具有体积小,携带使用方便的特点。

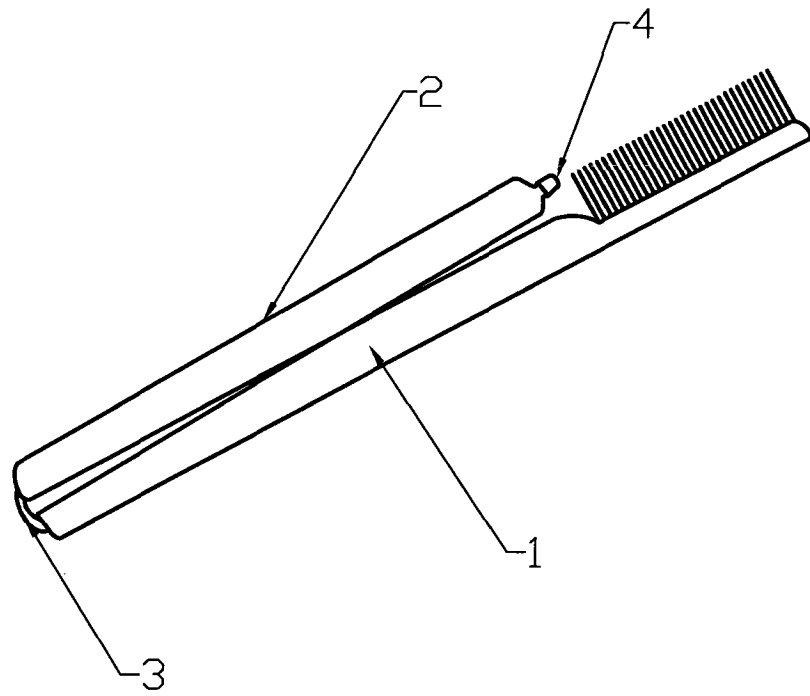


图 1