



(12) 实用新型专利

(10) 授权公告号 CN 204904462 U

(45) 授权公告日 2015. 12. 23

(21) 申请号 201520292515. 3

(22) 申请日 2015. 05. 08

(73) 专利权人 郑宇

地址 100101 北京市朝阳区北辰东路 8 号汇
园国际公寓 F 座 1208

专利权人 杨柳青

(72) 发明人 郑宇 杨柳青

(51) Int. Cl.

G07G 1/00(2006. 01)

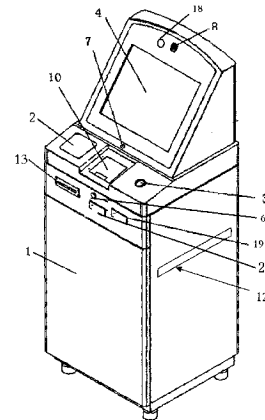
权利要求书2页 说明书4页 附图2页

(54) 实用新型名称

商事注册登记自助终端机

(57) 摘要

本实用新型涉及自助设备领域, 尤其涉及一种商事注册登记自助终端机, 该自助终端机包括终端机主体 (1) 以及设在终端机主体 (1) 中的数据采集模块、数据处理模块、数据显示模块、数据备份模块 (14)、网络连接模块 (15)、数据输入模块和数据输出模块。连接数据处理模块的所述数据采集模块包括硬盘摄像机 (8)、身份证读卡器 (2)、指纹识别仪 (3) 和扫描仪 (12)。所述数据处理模块包括控制单元 (5) 和多个接口 (11), 所述网络连接模块 (15) 用于连接后台审批网路和其他工作网络且向其他工作网络发送数据以及接收其他工作网络发送过来的数据。



1. 一种商事注册登记自助终端机,其包括:终端机主体(1)以及设在终端机主体(1)中的数据采集模块、数据处理模块、数据显示模块、数据备份模块(14)、网络连接模块(15)、数据输入模块和数据输出模块,其中:

一体成形的终端机主体(1)具有柜机结构,其设有容纳数据采集模块、数据处理模块、数据显示模块、数据备份模块(14)、网络连接模块(15)、数据输入模块和数据输出模块的安装位置以及多个出口;

连接数据处理模块的所述数据采集模块包括硬盘摄像机(8)、身份证读卡器(2)、人脸面部识别器(18)、指纹识别仪(3)和扫描仪(12),所述硬盘摄像机(8)录像用户使用所述自助终端机的全过程并存储在硬盘中,人脸面部识别器(18)、身份证读卡器(2)和指纹识别仪(3)识别用户身份信息,扫描仪(12)扫描申请资料或者以硬盘摄像机(8)拍摄申请资料以图文文件形式上传;

所述数据处理模块包括控制单元(5)和多个接口(11),所述控制单元(5)接收所述数据采集模块输入的数据进行控制处理,所述接口(11)分别连接数据显示模块、数据备份模块、网络连接模块(15)、数据输入模块和数据输出模块;

包括触摸显示屏(4)和语音提示模块的所述数据显示模块用于与用户进行信息的交互以使所述用户根据各个信息的提示进行相应的操作;

所述数据备份模块(14)用于对接收到的数据进行保存以及对处理后的数据进行保存或者缓存;

所述网络连接模块(15)用于连接后台审批网路和其他工作网络且向其他工作网络发送数据以及接收其他工作网络发送过来的数据;

数据输入模块包括输入信息的键盘和鼠标以及银行卡POS收费模块(19),其中,银行卡POS收费模块(19)具备IC芯片卡读写部件和收据打印部件以满足IC芯片式电子营业执照的信息写入和读取;

数据输出模块包括打印机(16)、数据通信装置(17)和USB接口(20),所述打印机(16)用于打印营业执照和收据,所述数据通信装置(17)发送信息给用户和数据备份模块,所述USB接口(20)用于发送申请资料和接收电子营业执照。

2. 根据权利要求1所述的商事注册登记自助终端机,其特征在于:所述其他工作网络为生成机构代码的技术监督工作网络和生成税务登记证号的税务工作网络,所述网路连接模块(15)将商事注册号信息发送给技术监督工作网络和税务工作网络,技术监督工作网络生成机构代码和税务工作网络生成税务登记证号并发送到控制单元(5)。

3. 根据权利要求1所述的商事注册登记自助终端机,其特征在于:所述打印机(16)为激光彩色打印机。

4. 根据权利要求1所述的商事注册登记自助终端机,其特征在于:所述接口(11)为USB接口。

5. 根据权利要求1所述的商事注册登记自助终端机,其特征在于:所述终端机主体(1)进一步包括UPS电源以提供不间断电源。

6. 根据权利要求1所述的商事注册登记自助终端机,其特征在于:所述其他工作网络为技术监督工作网络和税务工作网络,所述网路连接模块(15)将商事注册号信息发送给技术监督工作网络和税务工作网络,技术监督工作网络和税务工作网络确定后反馈到控制

单元 (5)。

7. 根据权利要求 1 所述的商事注册登记自助终端机,其特征在于:所述出口包括打印后的营业执照出口 (13)。

8. 根据权利要求 1 所述的商事注册登记自助终端机,其特征在于:所述控制单元 (5) 为计算机主机。

9. 根据权利要求 1 所述的商事注册登记自助终端机,其特征在于:所述语音提示模块包括扬声器 (6) 和麦克风 (7)。

10. 根据权利要求 1 所述的商事注册登记自助终端机,其特征在于:所述终端机主体 (1) 为金属材料一体成形。

11. 根据权利要求 1 所述的商事注册登记自助终端机,其特征在于:商事注册登记自助终端机是一体式或分体式的,其中当商事注册登记自助终端机是分体式时,其一侧为输入端、另一侧为输出端,所述输入端和输出端之间的空间设有座椅以供用户操作。

商事注册登记自助终端机

技术领域

[0001] 本实用新型涉及自助设备领域,尤其涉及一种商事注册登记自助终端机。

背景技术

[0002] 自然人或组织在申请设立工商注册时,需要先到工商局进行注册登记,办理公章刻制,再到技术监督局办理组织机构代码证,再到税务局办理税务登记证。手续繁冗且耗时耗力。随着政府信息化建设的不断发展,公众与政府部门之间的交互也日趋频繁,公众在办理商事注册登记事务的数量也日趋增长,然而在政府受理商事注册登记的人力资源有限的情况下,如何提高政府的办事效率和减少公众在商事注册登记的等待时间,是当前需要亟待解决的问题。

实用新型内容

[0003] 本实用新型的目的在于更方便地办理商事注册登记以及领取营业执照等相关证照,提高行政机关服务效率。使得商务注册变得简单快捷,提高办事效率,最大程度减轻人民办事成本。

[0004] 本实用新型的目的通过以下技术方案予以实现:

[0005] 商事注册登记自助终端机包括终端机主体以及设在终端机主体中的数据采集模块、数据处理模块、数据显示模块、数据备份模块、网络连接模块、数据输入模块和数据输出模块。

[0006] 一体成形的终端机主体具有柜机结构,其设有容纳数据采集模块、数据处理模块、数据显示模块、数据备份模块、网络连接模块、数据输入模块和数据输出模块的安装位置以及多个出口。

[0007] 优选地,所述出口包括打印后的营业执照出口。

[0008] 更优选地,终端机主体由金属材料一体成形,进一步地,终端机主体由不锈钢一体成形。更优选地,终端机主体由硬质树脂材料一体成形。

[0009] 更优选地,终端机主体的外壳由冷扎钢板烤漆制成,内部结构部件使用不锈钢钣金件制成。

[0010] 更优选地,商事注册登记自助终端机为一体式终端机。

[0011] 更优选地,商事注册登记自助终端机为分体式终端机,一侧为输入端、另一侧为输出端,所述输入端和输出端之间的空间设有座椅以供用户操作。

[0012] 连接数据处理模块的所述数据采集模块包括硬盘摄像机、人脸面部识别器、身份证读卡器、指纹识别仪和扫描仪,所述硬盘摄像机录像用户使用所述自动终端机的全过程并存储在硬盘中,人脸面部识别器、身份证读卡器和指纹识别仪识别用户身份信息,扫描仪扫描申请资料或者以硬盘摄像机拍摄申请资料以图文文件形式上传。

[0013] 进一步地,所述触摸显示屏可进行手写签名操作。

[0014] 所述数据处理模块包括控制单元和多个接口,所述控制单元接收所述数据采集模

块输入的数据进行控制处理,所述接口分别连接数据显示模块、数据备份模块、网络连接模块、数据输入模块和数据输出模块。

[0015] 优选地,所述接口为 USB 接口。更优选地,所述控制单元为计算机主机。

[0016] 包括触摸显示屏和语音提示模块的所述数据显示模块用于与用户进行信息的交互以使所述用户根据各个信息的提示进行相应的操作。

[0017] 在一个实施例中,所述语音提示模块包括扬声器和麦克风。

[0018] 所述数据备份模块用于对接收到的数据进行保存以及对处理后的数据进行保存或者缓存。

[0019] 所述网络连接模块用于连接后台审批网路和其他工作网络且向后台审批网路和其他工作网络发送以及接收数据。

[0020] 进一步地,所述其他工作网络为生成机构代码的技术监督工作网络和生成税务登记证号的税务工作网络,所述网路连接模块将执照号信息发送给技术监督工作网络和税务工作网络,技术监督工作网络生成机构代码和税务工作网络生成税务登记证号并发送到控制单元。

[0021] 更近一步地,所述其他工作网络为生成机构代码的技术监督工作网络和生成税务登记证号的税务工作网络,所述网路连接模块将商事注册号发送给技术监督工作网络和税务工作网络,技术监督工作网络和税务工作网络确认并反馈到控制单元。

[0022] 数据输入模块包括输入信息的键盘和鼠标以及银行卡 POS 收费模块并具备 IC 芯片卡写读功能。银行卡 POS 收费模块 (19) 具备 IC 芯片卡写读部件和收据打印部件以满足 IC 芯片式电子营业执照的信息写入和读取,银行卡 POS 收费模块可以收取办理商事注册过程中的行政收费并通过所述打印机打印收据或发票。可满足 IC 芯片式电子营业执照的信息写入和读取。

[0023] 数据输出模块包括打印机、数据发送装置和所述 USB 接口,所述打印机用于打印营业执照和打印收据,所述数据通信装置发送信息给用户和数据备份模块,所述 USB 接口用于发送申请资料 and 可满足 USB 接口式电子营业执照的信息写入和读取功能。

[0024] 优选地,所述打印机为激光彩色打印机。

[0025] 优选地,所述终端机主体进一步包括 UPS 电源以提供不间断电源。

[0026] 优选地,所述终端机主体进一步设有防雨装置。

[0027] 优选地,所述终端机主体为金属材料一体成形。

附图说明

[0028] 下面将结合实施例和附图对本实用新型作进一步的详细描述：

[0029] 图 1 是本实用新型的实施例的商事注册登记自助终端机的立体视图。

[0030] 图 2 是本实用新型的实施例的商事注册登记自助终端机的连接示意图。

[0031] 图中：终端机主体 1,身份证读卡器 2,指纹识别仪 3,触摸显示屏 4,控制单元 5,扬声器 6,麦克风 7,硬盘摄像机 8,鼠标 9,键盘 10,接口 11,扫描仪 12,营业执照出口 13,数据备份模块 14,网络连接模块 15,打印机 16 和数据通信装置 17、人脸面部识别器 18、银行卡 POS 收费模块 19 和 USB 接口 20。

[0032] 以下结合附图和实施例对本实用新型作进一步的解释。

具体实施方式

[0033] 图 1 所示为本实用新型的实施例的商事注册登记自助终端机的立体视图。参见图 1, 商事注册登记自助终端机包括终端机主体 1 以及设在终端机主体 1 中的数据采集模块、数据处理模块、数据显示模块、数据备份模块、网络连接模块、数据输入模块和数据输出模块。

[0034] 一体成形的终端机主体 1 具有柜机结构, 其设有容纳数据采集模块、数据处理模块、数据显示模块、数据备份模块、网络连接模块、数据输入模块和数据输出模块的安装位置以及多个出口。在一个实施例中, 所述出口包括打印后的营业执照出口 13。

[0035] 在一个实施例中, 终端机主体 1 由金属材料一体成形, 进一步地, 终端机主体 1 由不锈钢一体成形。在另一个实施例中, 终端机主体 1 由硬质树脂材料一体成形。

[0036] 连接数据处理模块的所述数据采集模块包括硬盘摄像机 8、身份证读卡器 2、人脸面部识别器 18、指纹识别仪 3 和扫描仪 12, 所述硬盘摄像机可拍摄办证人及其申请注册资料 8 录像用户使用所述自动终端机的全过程并存储在硬盘中, 人脸面部识别器 18、身份证读卡器 2 和指纹识别仪 3 识别用户身份信息, 扫描仪 12 扫描申请资料。

[0037] 所述数据处理模块包括控制单元 5 和多个接口 11, 所述控制单元 5 接收所述数据采集模块输入的数据进行控制处理, 所述接口 11 分别连接数据显示模块、数据备份模块 14、网络连接模块 15、数据输入模块和数据输出模块。在一个实施例中, 所述接口为 USB 接口。在一个实施例中, 所述控制单元 5 为计算机主机。

[0038] 包括触摸显示屏 4 和语音提示模块的所述数据显示模块用于与用户进行信息的交互以使所述用户根据各个信息的提示进行相应的操作。在一个实施例中, 所述触摸显示屏 4 可手写签名。所述语音提示模块包括扬声器 6 和麦克风 7。

[0039] 所述数据备份模块 14 用于对接收到的数据进行保存以及对处理后的数据进行保存或者缓存。

[0040] 所述网络连接模块 15 用于连接后台审批网路和其他工作网路且向其他工作网路发送数据以及接收其他工作网路发送过来的数据。

[0041] 在一个实施例中, 所述其他工作网路为生成机构代码的技术监督工作网路和生成税务登记证号的税务工作网路, 所述网路连接模块将执照号信息发送给技术监督工作网路和税务工作网路, 技术监督工作网路生成机构代码和税务工作网路生成税务登记证号并发送到控制单元。

[0042] 在另一个实施例中, 所述其他工作网路为技术监督工作网路和税务工作网路, 所述网路连接模块将商事注册号发送给技术监督工作网路和税务工作网路, 技术监督工作网路生成机构代码和税务工作网路确定并反馈控制单元。

[0043] 数据输入模块包括输入信息的键盘和鼠标以及银行卡 POS 收费模块 19。银行卡 POS 收费模块 19 可以收取办理商事注册过程中的行政收费并通过所述打印机 16 打印收据或发票。

[0044] 数据输出模块包括打印机 16、数据通信装置 17 和 USB 接口 20, 所述打印机 16 用于打印营业执照, 所述数据通信装置 17 发送信息给用户和数据备份模块, 所述 USB 接口 20 用于发送申请资料和接收电子营业执照。

[0045] 图 2 所示为本实用新型的实施例的商事注册登记自助终端机的连接示意图。参见图 2, 在终端机主体 1 中, 身份证读卡器 2、指纹识别仪 3、人脸面部识别器 18、触摸显示屏 4、扬声器 6、麦克风 7、硬盘摄像机 8、鼠标 9、键盘 10、扫描仪 12、数据备份模块 14、网络连接模块 15、打印机 16 和数据通信装置 17 通过相应的接口 11 连接到控制单元 5。用户在自助终端机的触摸显示屏 4 上点击进入工商注册, 人脸面部识别器、身份证读卡器 2 和指纹识别仪 3 对用户的身份信息进行记录, 控制单元 5 接收数据采集装置采集的身份证信息、指纹信息进行认证, 语音提示模块通过扬声器 6 对用户进行注册登记提示, 用户在触摸显示屏 4 中进行填写由控制单元 5 发出的申请表及在真实性承诺书等文件手写电子签名并通过扫描仪 12 扫描申请资料。随后, 控制单元 5 通过网络连接模块 15 将数据发送到后台审批网络, 相关工作人员审核审批后通过所述后台审批网络发出审批结果, 如果不批准, 数据通信装置 17 将不批准的理由或需要补充的信息发送给用户, 如通过邮件或短信等方式。如果批准, 后台审批网络自动生成商事注册号和二维码, 电控单元 5 通过网路连接模块 15 将商事注册号发送到技术监督工作网络及税务工作网络并分别以商事注册号设定机构代码及税务登记证号, 然后发送到电控单元 5, 数据通信装置 17 发送通知用户前往自助终端机打印营业执照并从营业执照出口 13 取出营业执照。

[0046] 在一个实施例中, 电控单元 5 通过网路连接模块 15 将商事注册号发送到技术监督工作网络及税务工作网络以获得确定, 然后反馈电控单元 5, 数据通信装置 17 发送通知用户前往自助终端机打印营业执照并从营业执照出口 13 取出营业执照。

[0047] 在一个实施例中, 所述打印机为激光彩色打印机。

[0048] 在一个实施例中, 所述终端机主体 1 进一步包括 UPS 电源以提供不间断电源。

[0049] 在一个实施例中, 所述终端机主体 1 进一步设有防雨装置。

[0050] 在一个实施例中, 所述终端机主体 1 为金属材料一体成形。

[0051] 尽管以上结合附图对本实用新型的实施方案进行了描述, 但本实用新型并不局限于上述的具体实施方案和应用领域, 上述的具体实施方案仅仅是示意性的、指导性的, 而不是限制性的。本领域的普通技术人员在本说明书的启示下和在不脱离本实用新型权利要求所保护的范围的情况下, 还可以做出很多种的形式, 这些均属于本实用新型保护之列。

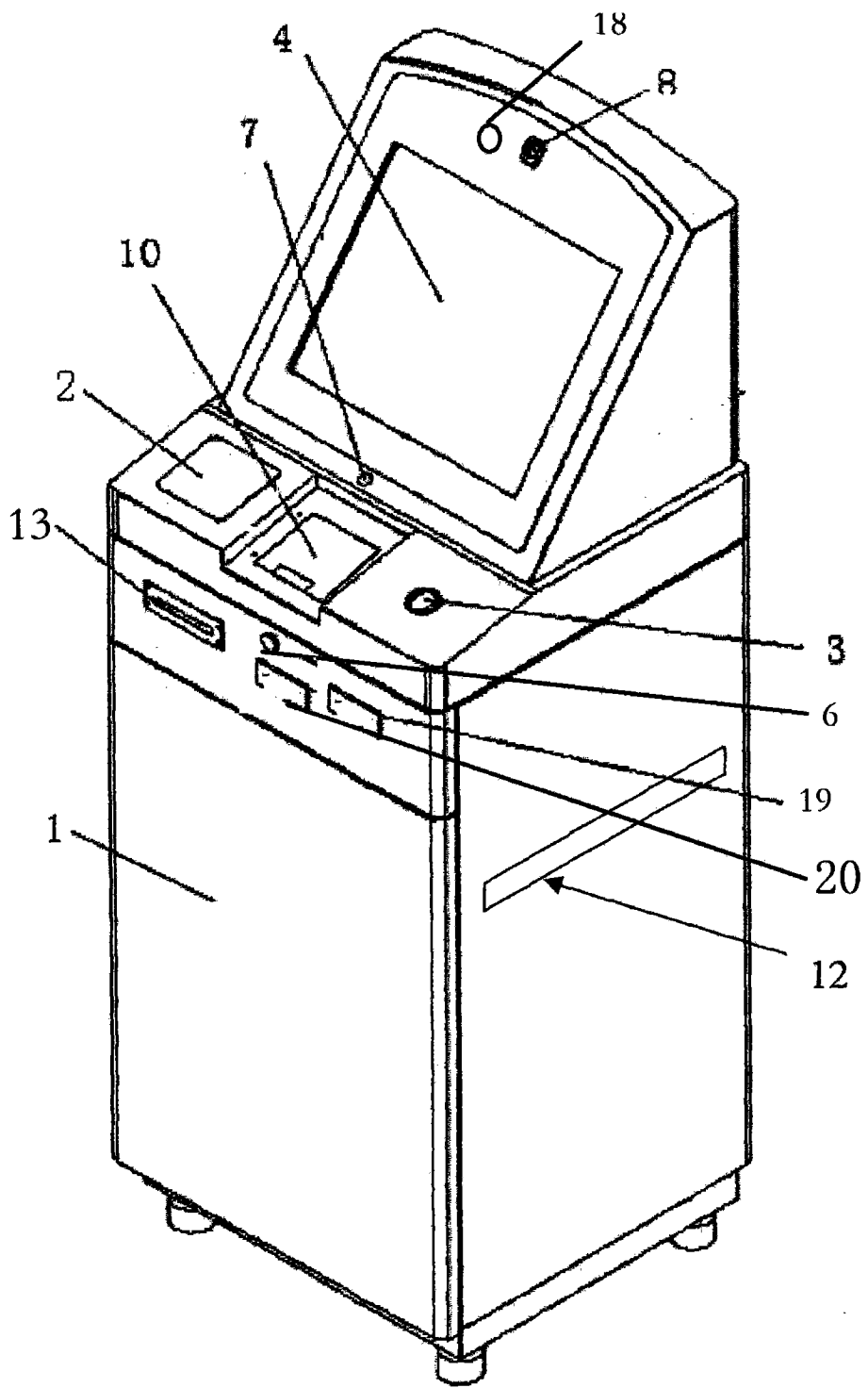


图 1

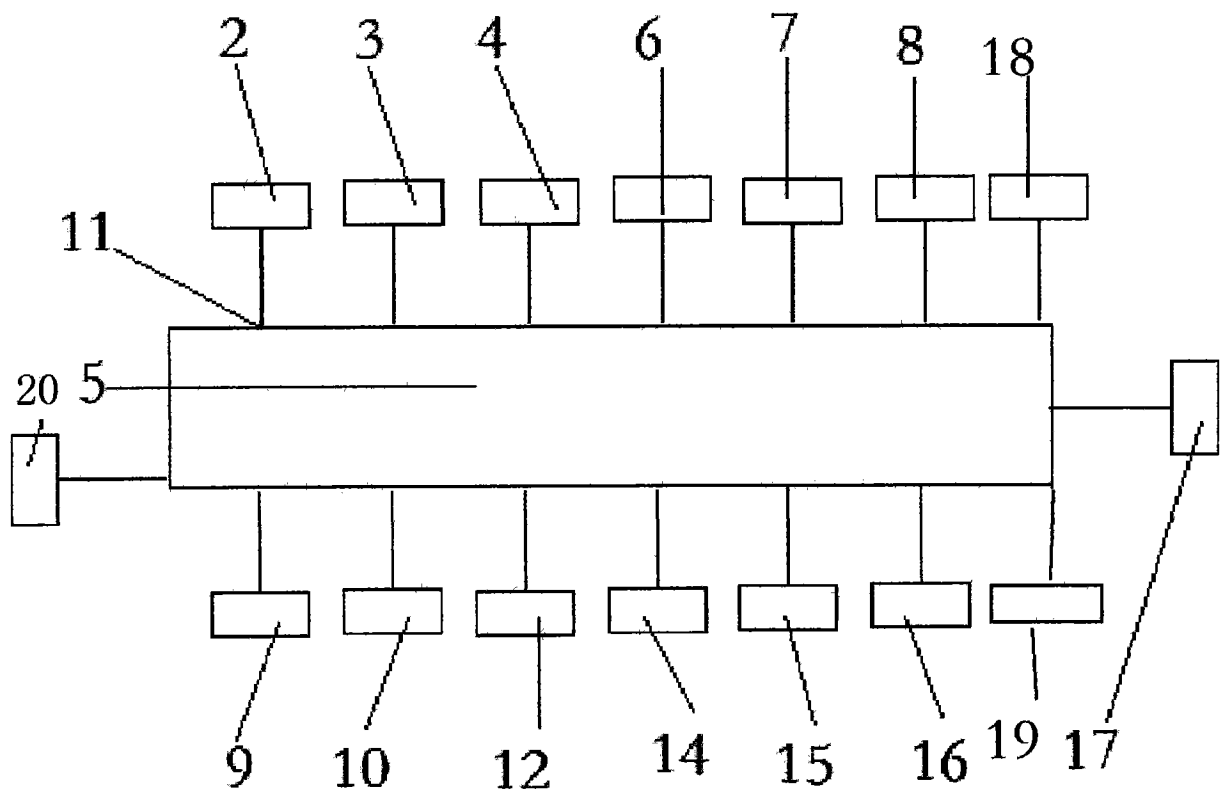


图 2