



## (12) 实用新型专利

(10) 授权公告号 CN 201798401 U

(45) 授权公告日 2011.04.20

(21) 申请号 201020509506.2

(22) 申请日 2010.08.25

(73) 专利权人 吴宏照

地址 230088 安徽省合肥市高新区望江西路  
800 号动漫软件基地 A2 楼 510

(72) 发明人 吴宏照

(51) Int. Cl.

A47G 19/02 (2006.01)

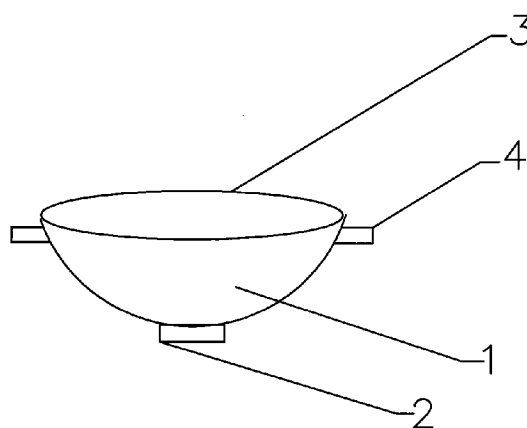
权利要求书 1 页 说明书 1 页 附图 1 页

### (54) 实用新型名称

一种新型碗

### (57) 摘要

本实用新型公开了一种新型碗,包括碗体、碗底和碗口,其特征在于:在所述的碗口处设有两个位置对称的把手。本实用新型结构简单、使用方便,能够平稳且长时间的端送热汤等温度较高的食物。



1. 一种新型碗，包括碗体、碗底和碗口，其特征在于：在所述的碗口处设有两个位置对称的把手。

## 一种新型碗

### 技术领域

[0001] 本实用新型适用于日常生活用品领域，具体说是一种新型碗。

### 背景技术

[0002] 碗是中华民族的传统餐具，然而在日常使用过程中，当人们用碗盛放温度较高的汤或者其他食物时，碗的边缘就会感觉到明显烫手，特别在学校食堂等空间较大的场所用餐时，人们往往在盛满食物后要走一段距离才能到达就餐座位，这时用餐者就不得不长时间捧着温度较高的碗的边缘，不仅难以将碗端的平稳，且稍有不慎碗内的热汤等食物就会洒出，造成烫伤。因此急需一种结构简单、使用方便，能够平稳且长时间的端送热汤等温度较高食物的新型碗。

### 发明内容

[0003] 本实用新型的目的是提供一种结构简单、使用方便，能够平稳且长时间的端送热汤等温度较高食物的新型碗。

[0004] 为实现上述的目的，本实用新型所采用的技术方案是：一种新型碗，包括碗体、碗底和碗口，其特征在于：在所述的碗口处设有两个位置对称的把手。

[0005] 本实用新型的有益效果是：

[0006] 由于本实用新型在碗口处设有两个位置对称的把手，这样在盛放热汤等温度较高的食物时，人们就可以直接通过两个把手来端碗，不仅端送平稳，且避免了直接用手解除温度较高的碗口，达到能够平稳且长时间的端送热汤等温度较高食物的目的。

### 附图说明

[0007] 附图 1 为本实用新型的结构示意图。

[0008] 图中符号说明：

[0009] 碗体 -1，碗底 -2，碗口 -3，把手 -4，

### 具体实施方式

[0010] 下面结合附图 1 对本实用新型作进一步说明。

[0011] 本实用新型的所述的一种新型碗，包括碗体 1、碗底 2 和碗口 3，其特征在于：在所述的碗口 3 处设有两个位置对称的把手 4。这样在盛放热汤等温度较高的食物时，人们就可以直接通过两个把手 4 来端碗体 1，不仅端送平稳，且避免了直接用手解除温度较高的碗口 3，从而能够平稳且长时间的端送热汤等温度较高食物。

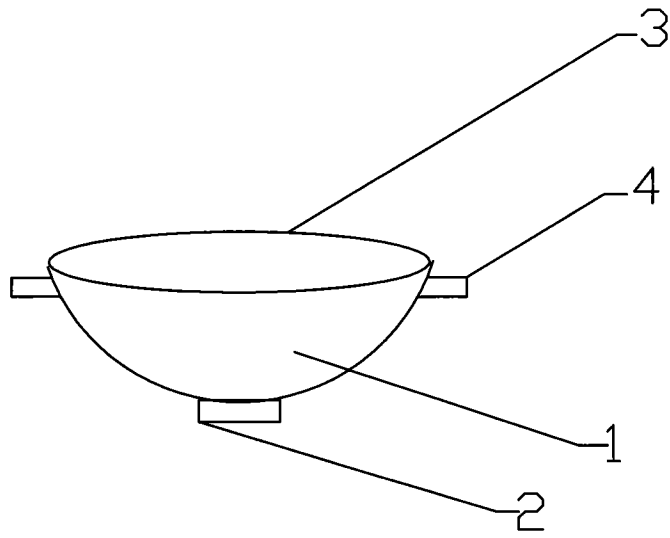


图 1