

(19)
(12)

(KR)
(A)

(51) 。 Int. Cl. ⁷
H04B 7/24

(11)
(43)

2002 - 0003671
2002 01 15

(21) 10 - 2000 - 0035044
(22) 2000 06 24

(71) 1 679

(72) 871 - 7 381 - 202

(74) :

(54) 가

가

가

가

1 ; 1 ;

;

;

가

,

가

2 (15) 2 (14) ; (14)
(15) .

가

A - Law PCM

1 (11)
64Kbps

(12)

1 (11)

1 (11)
, 32Kbps

가

(12)

ADPCM
가

32Kbps

32Kbps ADPCM

가
64Kbps A - Law PCM

(14)

, 가

(14)
2

(15)

2

(15)

가

가 가

가

가

, 가

가

가
가

, 가
가

가

가

가

가

1

;

1

;

;

;

가

, 가

, 2 가
, 3 2

1 2 (21) ; 1 (21) (Parity Generator) (24)
 (22) ; (22) (23) ; (22)
 가 (23) (24) ;
 (24) (34) (25) ;
 (34) (31) ; (31)
 (32) (32) ; (35) (31) ((31)
 32) 2 (33) ; (31)
 (25) (34) ; (33)가 2
 (35)

(25)가

PCM (21)
 (22) (22) ADPCM 32Kbps ADPCM 24Kbps

ADPCM (23) (24)
 (24) (25) (24) 가
 (34)가 (25) 가

(24) (23)
 가 (23)

3 ADPCM D2, D1, D0
 'P'

가 가
 (31) (31)
 (34)
 (32)

(32) 24Kpbs ADPCM 64Kbps A - Law 2

(33)

33)

(34)가

2 (31)

(33)

3

(34)가

(34)

(35)

(35)

가

2

(33)

2

(33)

가

가

가

가

가

가

가

가

가

가

가

가

가

가

(57)

1.

1

;

1

;

;

;

가

가

2.

1 , ,

,
;

;

2 ;

;

가

2

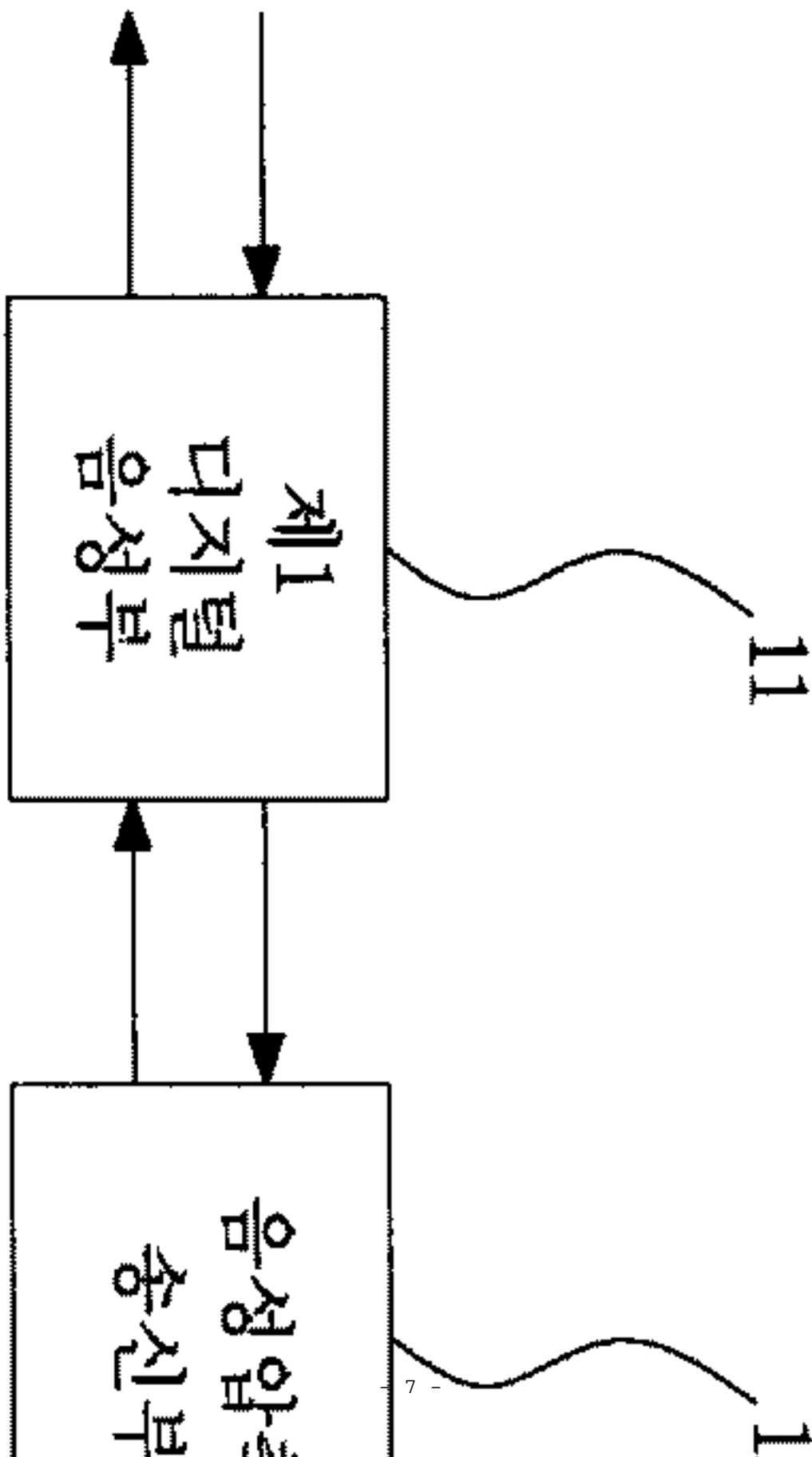
가

3.

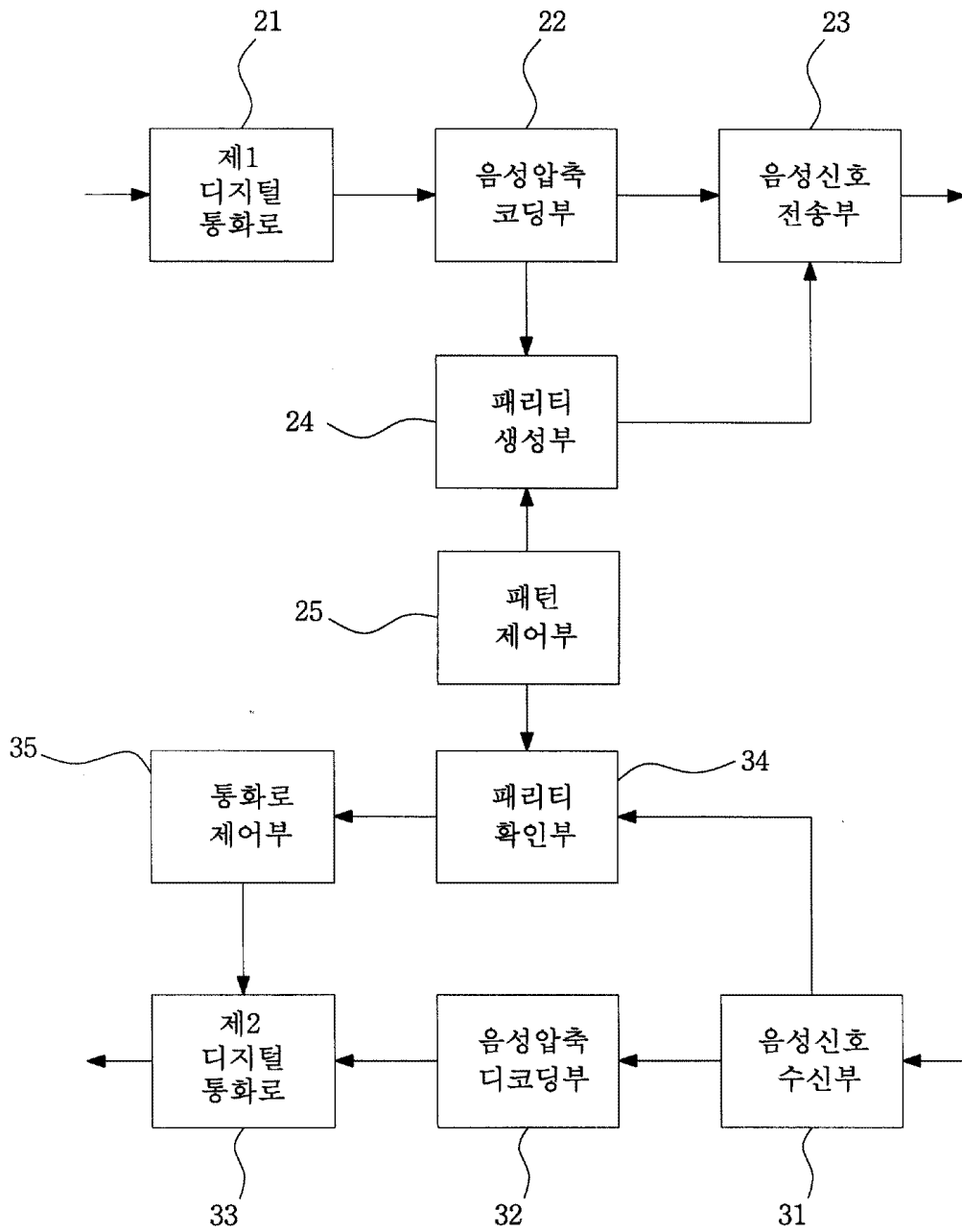
2 ,

가
가

1



2



3

