



(12) 实用新型专利

(10) 授权公告号 CN 216647774 U

(45) 授权公告日 2022.05.31

(21) 申请号 202220043180.1

(22) 申请日 2022.01.10

(73) 专利权人 深圳市润广达显示器科技有限公司

地址 518000 广东省深圳市龙华区大浪街
道横朗社区福龙路旁恒大时尚慧谷大
厦(东区)7栋413

(72) 发明人 叶宗山 翁颖

(74) 专利代理机构 北京棘龙知识产权代理有限
公司 11740

专利代理师 张开

(51) Int. Cl.

G09F 9/35 (2006.01)

F16M 11/42 (2006.01)

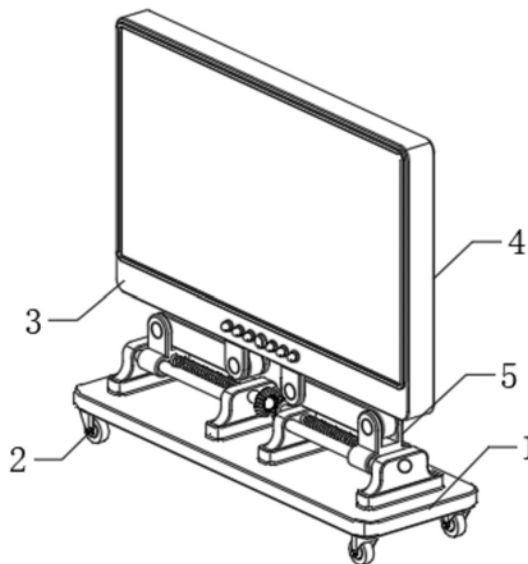
权利要求书1页 说明书3页 附图2页

(54) 实用新型名称

一种智能办公会议用多媒体液晶显示器

(57) 摘要

本实用新型公开了一种智能办公会议用多媒体液晶显示器,包括支撑底座,所述支撑底座的上端设置有调节机构,所述调节机构包括固定设置在支撑底座上端的固定块,所述固定块的上端固定设置有支撑架,所述支撑架的内侧活动设置有螺纹轴,所述螺纹轴的外侧靠近支撑架的一侧螺纹设置有移动架,所述移动架的内部活动设置有限制杆,所述移动架的上端固定设置有控制架,所述控制架的内侧活动设置有支撑杆。本实用新型所述的一种智能办公会议用多媒体液晶显示器,通过启动电机使得螺纹轴旋转从而使得螺纹轴带动移动架沿着限制杆移动并且使得支撑杆拉动调节架向下移动达到便于收纳显示屏的目的。



1. 一种智能办公会议用多媒体液晶显示器,包括支撑底座(1),其特征在于:所述支撑底座(1)的上端设置有调节机构(5),所述调节机构(5)包括固定设置在支撑底座(1)上端的固定块(51),所述固定块(51)的上端固定设置有支撑架(52),所述支撑架(52)的内侧活动设置有螺纹轴(53),所述螺纹轴(53)的外侧靠近支撑架(52)的一侧螺纹设置有移动架(54),所述移动架(54)的内部活动设置有限制杆(55),所述移动架(54)的上端固定设置有控制架(56),所述控制架(56)的内侧活动设置有支撑杆(57),所述支撑杆(57)的内部活动设置有控制轴(58),所述支撑杆(57)的外侧靠近控制架(56)的一侧活动设置有调节架(59),所述支撑杆(57)的内部靠近控制轴(58)的一侧活动设置有调节轴(510),所述螺纹轴(53)的外侧靠近支撑架(52)的另一侧固定设置有一号齿轮(511)。

2. 根据权利要求1所述的一种智能办公会议用多媒体液晶显示器,其特征在于:所述一号齿轮(511)的后端啮合设置有二号齿轮(512),所述二号齿轮(512)的内侧固定设置有传动轴(513),所述支撑底座(1)的上端靠近固定块(51)的一侧固定设置有安装座(515),所述安装座(515)的上端固定设置有电机(514)。

3. 根据权利要求2所述的一种智能办公会议用多媒体液晶显示器,其特征在于:所述传动轴(513)的后端安装在电机(514)的前端处,所述限制杆(55)的一端与支撑架(52)的一端固定连接,所述控制轴(58)延伸至控制架(56)的内部,所述控制轴(58)与控制架(56)之间活动连接。

4. 根据权利要求2所述的一种智能办公会议用多媒体液晶显示器,其特征在于:所述调节轴(510)延伸至调节架(59)的内部,所述调节轴(510)与调节架(59)之间活动连接,所述控制架(56)与调节架(59)的形状均为U字形,所述控制轴(58)与调节轴(510)的轴心线位于同一直线上。

5. 根据权利要求1所述的一种智能办公会议用多媒体液晶显示器,其特征在于:所述支撑底座(1)的下端固定设置有万向轮(2),所述调节架(59)的上端固定设置有操控板(3),所述操控板(3)的上端固定设置有显示屏(4)。

6. 根据权利要求5所述的一种智能办公会议用多媒体液晶显示器,其特征在于:所述万向轮(2)的数量有四组,四组所述万向轮(2)均分布在支撑底座(1)的下端四个拐角处,所述显示屏(4)的形状为矩形。

一种智能办公会议用多媒体液晶显示器

技术领域

[0001] 本实用新型涉及办公会议设备技术领域,特别涉及一种智能办公会议用多媒体液晶显示器。

背景技术

[0002] 办公会议是很重要的行政手段,在沟通信息、商讨问题、总结交流、布置任务、协调统一、制定决策等方面起着重要的作用,办公会议,一个部门的有关负责人举行会议讨论并处理事务的工作方式;传统的智能办公会议用多媒体液晶显示器有一些缺点,由于传统的智能办公会议用多媒体液晶显示器是直接固定在支撑架上,从而使得在办公会议开完之后,不便于进行收纳,且由于支撑架将智能办公会议用多媒体液晶显示器支撑的高度较高,并且会议室门的高度有限,从而不便于智能办公会议用多媒体液晶显示器移动出会议室。

实用新型内容

[0003] 本实用新型的主要目的在于提供一种智能办公会议用多媒体液晶显示器,可以有效解决背景技术中的问题。

[0004] 为实现上述目的,本实用新型采取的技术方案为:

[0005] 一种智能办公会议用多媒体液晶显示器,包括支撑底座,所述支撑底座的上端设置有调节机构,所述调节机构包括固定设置在支撑底座上端的固定块,所述固定块的上端固定设置有支撑架,所述支撑架的内侧活动设置有螺纹轴,所述螺纹轴的外侧靠近支撑架的一侧螺纹设置有移动架,所述移动架的内部活动设置有限制杆,所述移动架的上端固定设置有控制架,所述控制架的内侧活动设置有支撑杆,所述支撑杆的内部活动设置有控制轴,所述支撑杆的外侧靠近控制架的一侧活动设置有调节架,所述支撑杆的内部靠近控制轴的一侧活动设置有调节轴,所述螺纹轴的外侧靠近支撑架的另一侧固定设置有一号齿轮。

[0006] 优选的,所述一号齿轮的后端啮合设置有二号齿轮,所述二号齿轮的内侧固定设置有传动轴,所述支撑底座的上端靠近固定块的一侧固定设置有安装座,所述安装座的上端固定设置有电机。

[0007] 优选的,所述传动轴的后端安装在电机的前端处,所述限制杆的一端与支撑架的一端固定连接,所述控制轴延伸至控制架的内部,所述控制轴与控制架之间活动连接。

[0008] 优选的,所述调节轴延伸至调节架的内部,所述调节轴与调节架之间活动连接,所述控制架与调节架的形状均为U字形,所述控制轴与调节轴的轴心线位于同一直线上。

[0009] 优选的,所述支撑底座的下端固定设置有万向轮,所述调节架的上端固定设置有操控板,所述操控板的上端固定设置有显示屏。

[0010] 优选的,所述万向轮的数量有四组,四组所述万向轮均分布在支撑底座的下端四个拐角处,所述显示屏的形状为矩形。

[0011] 与现有技术相比,本实用新型具有如下有益效果:

[0012] 1、通过推动显示屏使得万向轮在地面上滚动,可以达到便于将显示屏移动处会议室的目的。

[0013] 2、通过启动电机使得螺纹轴旋转从而使得螺纹轴带动移动架沿着限制杆移动并且使得支撑杆拉动调节架向下移动,可以达到便于收纳显示屏的目的。

附图说明

[0014] 图1为本实用新型一种智能办公会议用多媒体液晶显示器的整体结构示意图;

[0015] 图2为本实用新型一种智能办公会议用多媒体液晶显示器的调节机构结构示意图;

[0016] 图3为本实用新型一种智能办公会议用多媒体液晶显示器的调节机构局部剖切结构示意图;

[0017] 图4为本实用新型一种智能办公会议用多媒体液晶显示器的A部放大结构示意图。

[0018] 图中:1、支撑底座;2、万向轮;3、操控板;4、显示屏;5、调节机构;51、固定块;52、支撑架;53、螺纹轴;54、移动架;55、限制杆;56、控制架;57、支撑杆;58、控制轴;59、调节架;510、调节轴;511、一号齿轮;512、二号齿轮;513、传动轴;514、电机;515、安装座。

具体实施方式

[0019] 为使本实用新型实现的技术手段、创作特征、达成目的与功效易于明白了解,下面结合具体实施方式,进一步阐述本实用新型。

[0020] 如图1-4所示,一种智能办公会议用多媒体液晶显示器,包括支撑底座1,支撑底座1的上端设置有调节机构5,调节机构5包括固定设置在支撑底座1上端的固定块51,固定块51的上端固定设置有支撑架52,支撑架52的内侧活动设置有螺纹轴53,螺纹轴53的外侧靠近支撑架52的一侧螺纹设置有移动架54,移动架54的内部活动设置有限制杆55,移动架54的上端固定设置有控制架56,控制架56的内侧活动设置有支撑杆57,支撑杆57的内部活动设置有控制轴58,支撑杆57的外侧靠近控制架56的一侧活动设置有调节架59,支撑杆57的内部靠近控制轴58的一侧活动设置有调节轴510,螺纹轴53的外侧靠近支撑架52的另一侧固定设置有一号齿轮511。

[0021] 本实施例中,一号齿轮511的后端啮合设置有二号齿轮512,二号齿轮512的内侧固定设置有传动轴513,支撑底座1的上端靠近固定块51的一侧固定设置有安装座515,安装座515的上端固定设置有电机514,传动轴513的后端安装在电机514的前端处,限制杆55的一端与支撑架52的一端固定连接,控制轴58延伸至控制架56的内部,控制轴58与控制架56之间活动连接,调节轴510延伸至调节架59的内部,调节轴510与调节架59之间活动连接,控制架56与调节架59的形状均为U字形,控制轴58与调节轴510的轴心线位于同一直线上。

[0022] 具体的,首先启动电机514,从而使得电机514通过传动轴513带动二号齿轮512旋转,由于二号齿轮512与一号齿轮511之间为啮合连接,所以二号齿轮512带动一号齿轮511旋转,从而使得一号齿轮511带动螺纹轴53旋转,由于螺纹轴53与移动架54之间为螺纹连接,所以螺纹轴53的旋转使得移动架54沿着限制杆55移动,从而使得移动架54带动控制架56移动,并且使得控制架56通过控制轴58带动支撑杆57移动,从而使得支撑杆57通过调节轴510推动调节架59向上移动,从而使得调节架59通过操控板3带动显示屏4移动,并且使得

显示屏4移动到指定位置,当在使用之后,首先启动电机514反转,从而使得螺纹轴53反向旋转,并且使得移动架54沿着限制杆55反向移动,从而使得控制架56拉动支撑杆57反向移动,并且使得支撑杆57拉动调节架59向下移动,通过启动电机514使得螺纹轴53旋转从而使得螺纹轴53带动移动架54沿着限制杆55移动并且使得支撑杆57拉动调节架59向下移动,可以达到便于收纳显示屏4的目的。

[0023] 本实施例中,支撑底座1的下端固定设置有万向轮2,调节架59的上端固定设置有操控板3,操控板3的上端固定设置有显示屏4,万向轮2的数量有四组,四组万向轮2均分布在支撑底座1的下端四个拐角处,显示屏4的形状为矩形。

[0024] 具体的,通过推动显示屏4使得万向轮2在地面上滚动,可以达到便于将显示屏4移动处会议室的目的。

[0025] 工作原理:

[0026] 使用时,首先启动电机(型号为:Y2-90L-2)514,从而使得电机514通过传动轴513带动二号齿轮512旋转,由于二号齿轮512与一号齿轮511之间为啮合连接,所以二号齿轮512带动一号齿轮511旋转,从而使得一号齿轮511带动螺纹轴53旋转,由于螺纹轴53与移动架54之间为螺纹连接,所以螺纹轴53的旋转使得移动架54沿着限制杆55移动,从而使得移动架54带动控制架56移动,并且使得控制架56通过控制轴58带动支撑杆57移动,从而使得支撑杆57通过调节轴510推动调节架59向上移动,从而使得调节架59通过操控板3带动显示屏(型号为:MXS8476)4移动,并且使得显示屏4移动到指定位置,当在使用之后,首先启动电机514反转,从而使得螺纹轴53反向旋转,并且使得移动架54沿着限制杆55反向移动,从而使得控制架56拉动支撑杆57反向移动,并且使得支撑杆57拉动调节架59向下移动,从而使得显示屏4移动到原位,这时在推动显示屏4,使得万向轮2在地面上滚动,从而使得显示屏4移动处会议室,通过启动电机514使得螺纹轴53旋转从而使得螺纹轴53带动移动架54沿着限制杆55移动并且使得支撑杆57拉动调节架59向下移动,可以达到便于收纳显示屏4的目的。

[0027] 以上显示和描述了本实用新型的基本原理和主要特征和本实用新型的优点。本行业的技术人员应该了解,本实用新型不受上述实施例的限制,上述实施例和说明书中描述的只是说明本实用新型的原理,在不脱离本实用新型精神和范围的前提下,本实用新型还会有各种变化和改进,这些变化和改进都落入要求保护的本实用新型范围内。本实用新型要求保护范围由所附的权利要求书及其等效物界定。

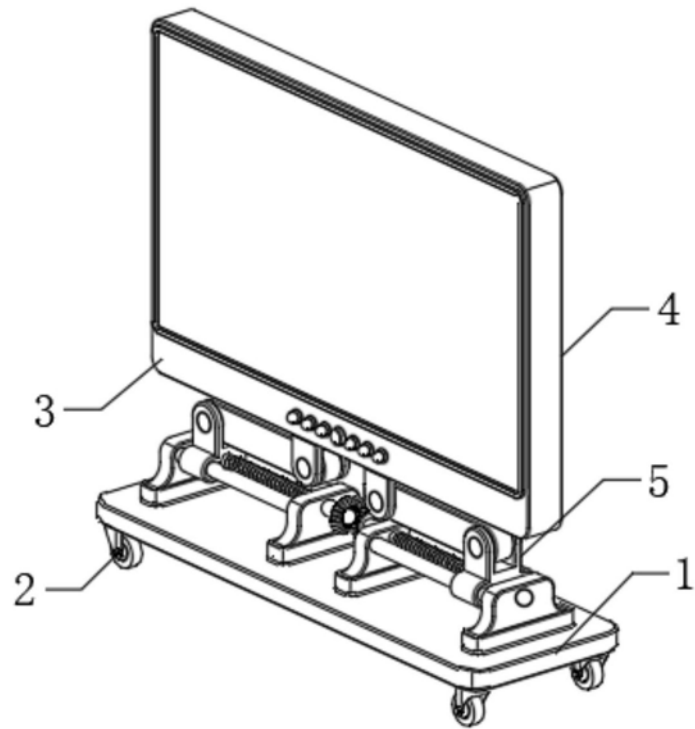


图1

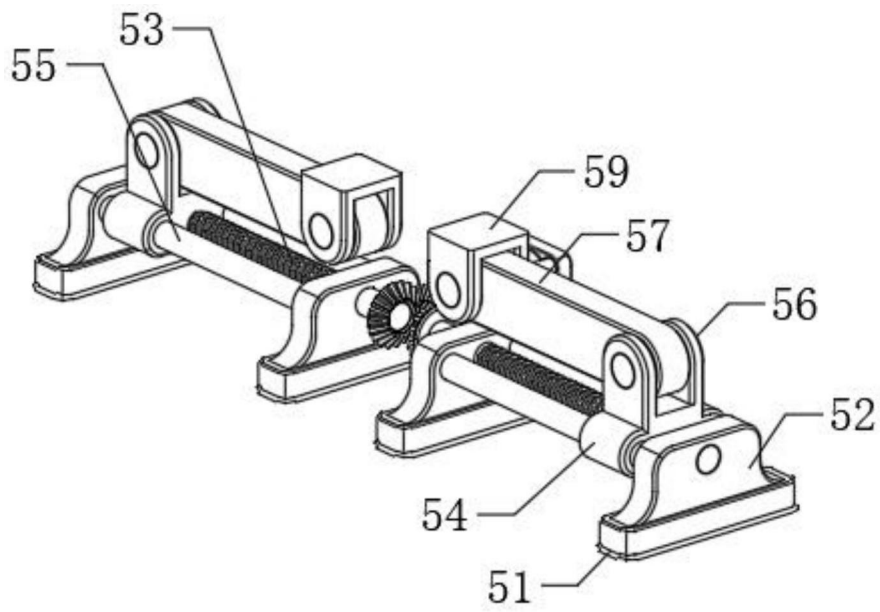


图2

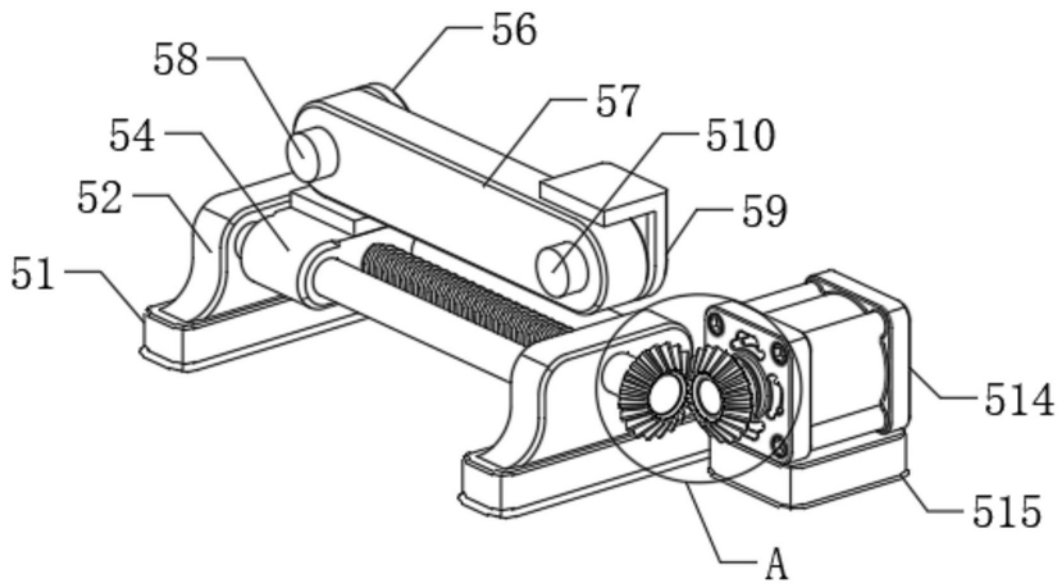


图3

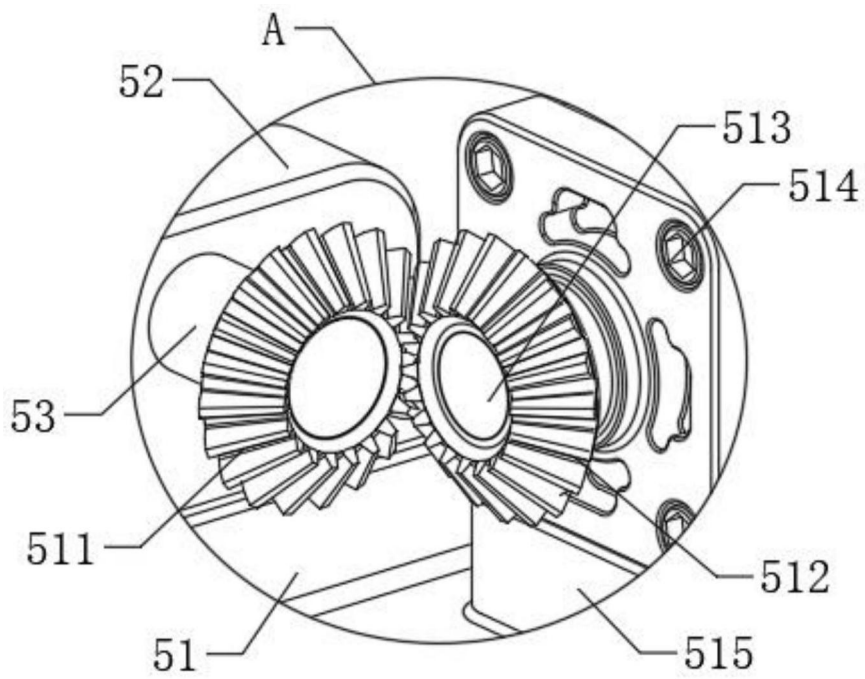


图4