

19) RÉPUBLIQUE FRANÇAISE  
INSTITUT NATIONAL  
DE LA PROPRIÉTÉ INDUSTRIELLE  
PARIS

11) N° de publication :  
(à n'utiliser que pour les  
commandes de reproduction)

2 745 020

21) N° d'enregistrement national : 96 02306

51) Int Cl<sup>6</sup> : E 04 B 1/82

12)

## DEMANDE DE BREVET D'INVENTION

A1

22) Date de dépôt : 19.02.96.

30) Priorité :

43) Date de la mise à disposition du public de la demande : 22.08.97 Bulletin 97/34.

56) Liste des documents cités dans le rapport de recherche préliminaire : *Ce dernier n'a pas été établi à la date de publication de la demande.*

60) Références à d'autres documents nationaux apparentés :

71) Demandeur(s) : SAUTEREAU JEAN NOEL — FR.

72) Inventeur(s) :

73) Titulaire(s) :

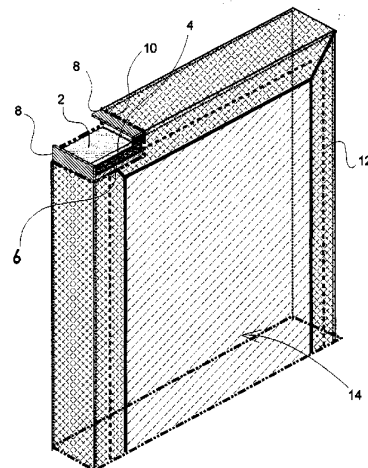
74) Mandataire : CABINET CHANET.

54) PANNEAU D'ABSORPTION PHONIQUE.

57) L'invention a pour objet un panneau parallélépipédique destiné à être rapporté contre une paroi d'un bâtiment, en vue de l'absorption des sons.

Ce panneau est caractérisé en ce qu'il comprend un matelas (2) de fibres collé sur une plaque (4, 6) de placo-plâtre, l'un (2) et l'autre (4, 6) étant conjointement cerclés sur leur périphérie par une bande (8) de matière cellulosique, l'ensemble (2, 4, 6, 8) étant logé dans une housse (10) de tissu ouverte (14) sur la face, dite arrière, du panneau, prévue pour être appliquée contre la paroi.

Application à la finition des bâtiments.



FR 2 745 020 - A1



L'invention est du domaine de la finition des bâtiments, et elle a pour objet un panneau d'absorption phonique.

Le but de l'invention est de proposer  
5 un panneau parallélépipédique du genre de ceux destinés à être rapportés contre une paroi, cloison notamment, en vue de l'absorption des sons.

La présente invention va être décrite en relation avec les figures de la planche annexée, dans  
10 laquelle :

la fig.1 est une demie vue en perspective arrière d'un panneau partiellement écorché, selon une forme préférée de réalisation de l'invention.

la fig.2 est une vue partielle en  
15 coupe longitudinale d'un même panneau.

Selon l'invention, un panneau parallélépipédique, du genre de panneau destiné à être rapporté contre une paroi d'un bâtiment, cloison notamment, en vue de l'absorption des sons, est principalement  
20 caractérisé en ce qu'il comprend un matelas 2 de fibres, telle que de laine, de roche ou de verre, collé sur une plaque 4,6 dite de placo-plâtre (marque déposée), c'est à dire une plaque formée d'un couple de feuilles 4 épaisses en carton ou analogue entretoisées d'un volume 6 de plâtre, l'un  
25 et l'autre du matelas 2 et de la plaque 4,6 étant conjointement cerclés sur leur périphérie par une bande 8 en carton ou analogue, l'ensemble 2,4,6,8 étant logé dans une housse 10 de tissus ouverte (14) sur la face, dite arrière, du panneau prévue pour être appliquée contre la paroi.

30 Il résulte de ces dispositions que le panneau de l'invention constitue, avec un coût de revient modique, un produit performant pour l'absorption des sons sur une large bande de fréquence, grâce à l'association du matelas et de la housse pour les sons "hautes fréquences",  
35 avec la plaque de placo-plâtre pour les sons "basse fréquence".

On comprendra que la bande périphérique 8 en carton ou analogue constitue un moyen pour assurer la conformation parallélépipédique du panneau, particulièrement dans les angles.

5 On notera que la housse de tissus est ouverte sur sa face arrière pour autoriser le passage du dit ensemble qu'elle loge, sur lequel ensemble elle est ensuite de préférence fixée par agrafage 12 ou encore au moyen de bandes agriffantes de type Velcro (marque déposée).

10 Le panneau de l'invention peut être rapporté sur la paroi par l'intermédiaire de moyens d'accrochage dont le panneau est équipé.

Selon un exemple de réalisation donné à titre indicatif, l'épaisseur du matelas 2 est comprise  
15 entre 30mm et 60mm, et celle de la plaque 4,6 de placo-plâtre est de l'ordre de 10mm.

Bien que l'on ait décrit et représenté une forme préférée de l'invention, il doit être compris que la portée de cette dernière n'est pas limitée à  
20 cette forme, mais qu'elle s'étend à tout panneau comportant les caractéristiques énoncées plus haut.

**REVENDEICATIONS**

- 1.- Panneau parallélépipédique, du genre de panneau destiné à être rapporté contre une paroi d'un bâtiment, cloison  
5 notamment, en vue de l'absorption des sons, caractérisé :  
en ce qu'il comprend un matelas (2)  
de fibres collé sur une plaque (4,6), dite de placo-  
plâtre, l'un (2) et l'autre (4,6) étant conjointement  
cerclés sur leur périphérie par une bande (8) de matière  
10 cellulosique, l'ensemble (2,4,6,8) étant logé dans une  
housse (10) de tissus ouverte (14) sur la face, dite  
arrière, du panneau, prévue pour être appliquée contre la  
paroi ;
- 15 2.- Panneau selon la revendication 1, caractérisé :  
en ce qu'il est équipé de moyens  
d'accrochage sur la paroi ;
- 3.- Panneau selon la revendication 1, caractérisé :  
20 en ce que l'épaisseur du matelas (2)  
est comprise entre 30mm et 60mm, et  
en ce que l'épaisseur de la plaque  
(4,6) de placo-plâtre est de l'ordre de 10mm.

1 / 1

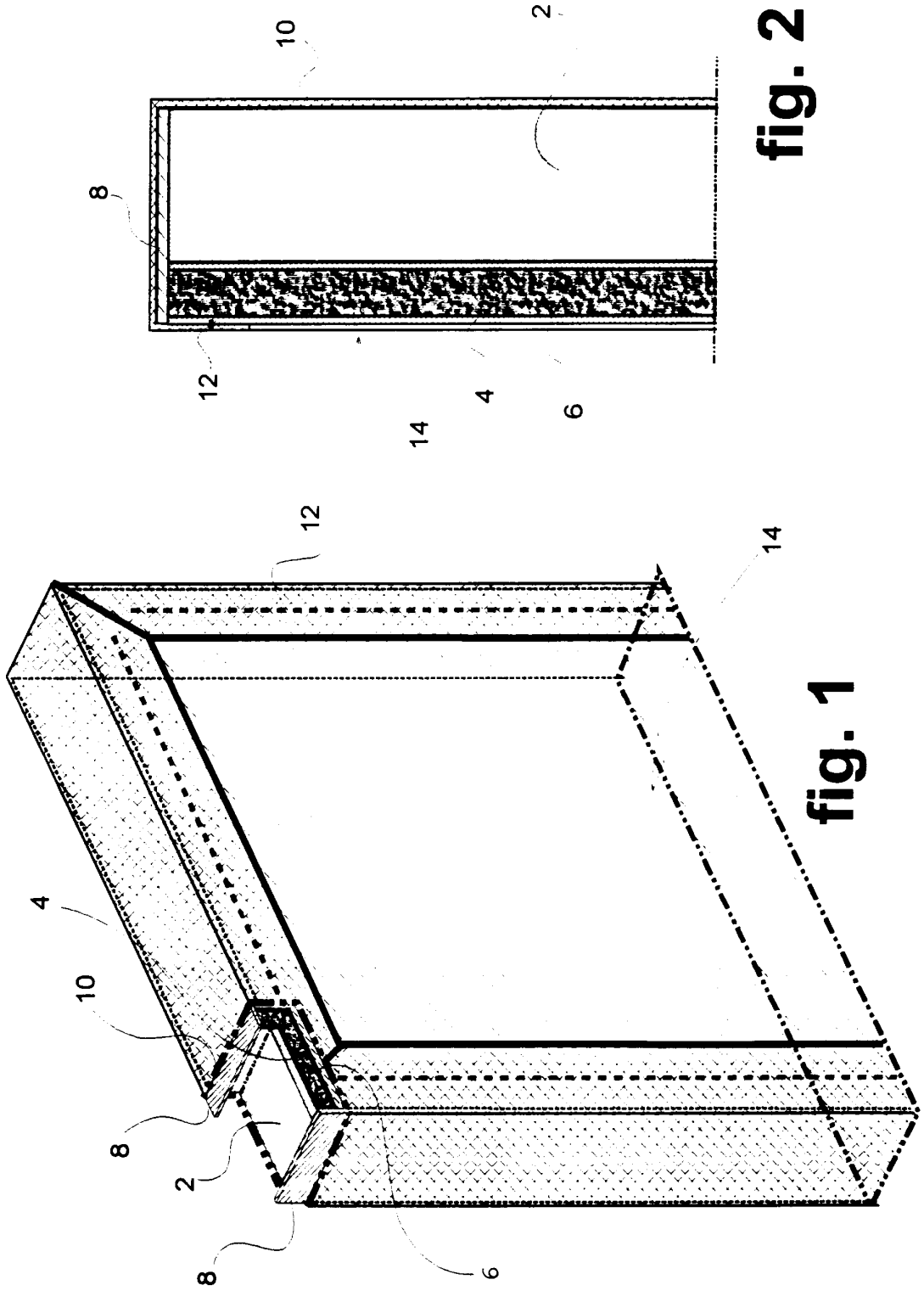


fig. 2

fig. 1