



(12)实用新型专利

(10)授权公告号 CN 206884581 U

(45)授权公告日 2018.01.16

(21)申请号 201720454089.8

(22)申请日 2017.04.27

(73)专利权人 西安工业大学

地址 710032 陕西省西安市碑林区金花北路4号

(72)发明人 高有宏 刘静 田甜

(74)专利代理机构 常州佰业腾飞专利代理事务所(普通合伙) 32231

代理人 李帅

(51) Int. Cl.

B44D 3/18(2006.01)

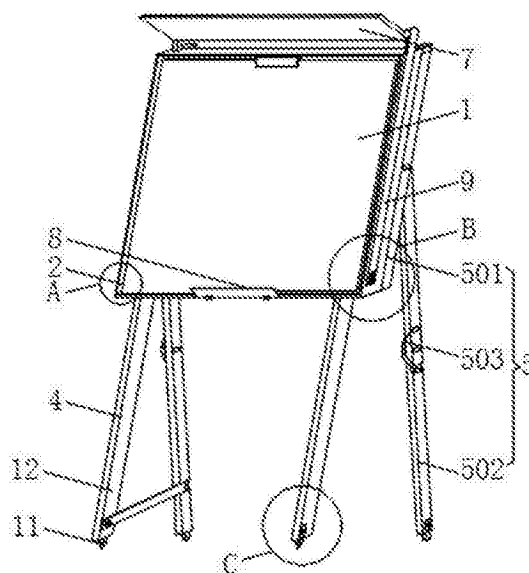
权利要求书1页 说明书3页 附图4页

(54)实用新型名称

一种艺术设计绘图专用板

(57)摘要

本实用新型公开了一种艺术设计绘图专用板,包括绘图板,所述绘图板为空心结构,所述绘图板的正面靠近四周边缘处均设有滑动槽,所述滑动槽内滑动安装有压板,所述绘图板的底边左右两侧均设有放置槽,所述放置槽内转动连接有第一支撑装置,所述绘图板的背面左右两侧均螺栓连接有第二支撑装置,本实用新型利用了折叠和铰接的结构,将绘图板和画架结合为一体,方便携带,通过可调节的支撑结构,可以使使用者在绘图时根据自身的需求调节角度,可使用与不用的使用条件,使用更为便利。



1. 一种艺术设计绘图专用板, 包括绘图板(1), 其特征在于: 所述绘图板(1)为空心结构, 所述绘图板(1)的正面靠近四周边缘处均设有滑动槽(2), 所述滑动槽(2)内滑动安装有压板, 所述绘图板(1)的底边左右两侧均设有放置槽(3), 所述放置槽(3)内转动连接有第一支撑装置(4), 所述绘图板(1)的背面左右两侧均螺栓连接有第二支撑装置(5);

所述第一支撑装置(4)包括转动轴(401), 所述转动轴(401)的下表面连接有自锁合页的一侧页片, 所述自锁合页的另一侧页片连接有第一支腿(402);

所述第二支撑装置(5)包括活动槽(501), 所述活动槽(501)内活动连接有第二支腿(502), 所述活动槽的顶端设有限位套, 所述第二支腿(502)为两段式支腿, 所述第二支腿(502)的横截面为凹槽状, 所述上侧的第二支腿(502)的尾端和下侧的第二支腿(502)的顶端相互铰接, 且上侧的第二支腿(502)的宽度大于下侧的第二支腿(502)的宽度。

2. 根据权利要求1所述的一种艺术设计绘图专用板, 其特征在于: 所述绘图板(1)的背面四角处均设有卡环(6), 所述卡环(6)之间卡接有背带。

3. 根据权利要求1所述的一种艺术设计绘图专用板, 其特征在于: 所述绘图板(1)的顶端左右两侧均设有插槽, 所述插槽内插接有遮光板(7)。

4. 根据权利要求1所述的一种艺术设计绘图专用板, 其特征在于: 所述绘图板(1)的下底面中部通过自锁合页铰接有载物板(8)。

5. 根据权利要求1所述的一种艺术设计绘图专用板, 其特征在于: 所述绘图板(1)的一侧外壁贯穿设有移动槽, 所述移动槽内滑动安装有移动条(9), 所述移动条(9)的顶端设有限位块, 所述绘图板(1)的内腔均匀分布有隔板(10)。

6. 根据权利要求1所述的一种艺术设计绘图专用板, 其特征在于: 所述上侧的第二支腿(502)的外侧壁转动连接有限位条(503), 所述下侧的第二支腿(502)的外侧壁设有和限位条(503)配合使用的限位槽, 所述限位条(503)的回收方向和上下两侧的第二支腿(502)的回收方向相反。

7. 根据权利要求1所述的一种艺术设计绘图专用板, 其特征在于: 所述第一支腿(402)和第二支腿(502)的底端均滑动连接有固定装置(11), 所述固定装置(11)包括定位钉, 所述定位钉的外侧壁贯穿第一支腿(402)和第二支腿(502)设有推动钮。

8. 根据权利要求1所述的一种艺术设计绘图专用板, 其特征在于: 所述第一支腿(402)的底端内壁转动连接有连接杆(12), 所述和第一支腿前后对应的第二支腿(502)的底端内壁设有和连接杆(12)配合使用的卡槽, 所述连接杆(12)为伸缩杆。

一种艺术设计绘图专用板

技术领域

[0001] 本实用新型涉及绘画工具技术领域,具体领域为一种绘图板。

背景技术

[0002] 美术教学绘画板广泛应用于美术素描、写生中,是美术教学设计中必不可少的器械之一。目前用于美术绘画的画板种类繁多,但大部分都是功能单一的不便于携带的画板。使用者需要外出采风,或者有一定的需求在室外进行创作时,往往需要带上配合画板使用的画架,普通的画架大多体积过大携带不便,影响了使用体验,并且普通的画板不能较好的根据绘画者的需求调节高度或角度。为此,我们提供一种艺术设计绘图专用板。

实用新型内容

[0003] 本实用新型的目的在于提供一种艺术设计绘图专用板,以解决上述背景技术中提出的问题。

[0004] 为实现上述目的,本实用新型提供如下技术方案:一种艺术设计绘图专用板,包括绘图板,所述绘图板为空心结构,所述绘图板的正面靠近四周边缘处均设有滑动槽,所述滑动槽内滑动安装有压板,所述绘图板的底边左右两侧均设有放置槽,所述放置槽内转动连接有第一支撑装置,所述绘图板的背面左右两侧均螺栓连接有第二支撑装置;

[0005] 所述第一支撑装置包括转动轴,所述转动轴的下表面连接有自锁合页的一侧页片,所述自锁合页的另一侧页片连接有第一支腿;

[0006] 所述第二支撑装置包括活动槽,所述活动槽内活动连接有第二支腿,所述活动槽的顶端设有限位套,所述第二支腿为两段式支腿,所述第二支腿的横截面为凹槽状,所述上侧的第二支腿的尾端和下侧的第二支腿的顶端相互铰接,且上侧的第二支腿的宽度大于下侧的第二支腿的宽度。

[0007] 优选的,所述绘图板的背面四角处均设有卡环,所述卡环之间卡接有背带。

[0008] 优选的,所述绘图板的顶端左右两侧均设有插槽,所述插槽内插接有遮光板。

[0009] 优选的,所述绘图板的下底面中部通过自锁合页铰接有载物板。

[0010] 优选的,所述绘图板的一侧外壁贯穿设有移动槽,所述移动槽内滑动安装有移动条,所述移动条的顶端设有限位块,所述绘图板的内腔均匀分布有隔板。

[0011] 优选的,所述上侧的第二支腿的外侧壁转动连接有限位条,所述下侧的第二支腿的外侧壁设有和限位条配合使用的限位槽,所述限位条的回收方向和上下两侧的第二支腿的回收方向相反。

[0012] 优选的,所述第一支腿和第二支腿的底端均滑动连接有固定装置,所述固定装置包括定位钉,所述定位钉的外侧壁贯穿第一支腿和第二支腿设有推动钮。

[0013] 优选的,所述第一支腿的底端内壁转动连接有连接杆,所述和第一支腿前后对应的第二支腿的底端内壁设有和连接杆配合使用的卡槽,所述连接杆为伸缩杆。

[0014] 与现有技术相比,本实用新型的有益效果是:一种艺术设计绘图专用板,通过空心

结构的绘图板,可以在绘图板内存放画纸,通过滑动槽和压板可以将画纸固定,还可滑槽内安装外部设备,例如台灯,可以提高绘画时的光亮度,通过放置槽和第一支撑装置配合,可以改变第一支撑装置收起的放置位置,通过第二支撑装置,可以改变绘图板使用时的角度,通过上宽下窄的两段式支腿,可以将下侧的支腿回收到上侧的支腿内,通过将第二支腿收回到活动槽内,可以将第二支撑装置在闲置时完全置于绘图板背面,通过限位条和限位槽的配合使用,可以防止第二支腿在使用时自行位移,通过连接杆固定第一支腿和第二支腿的位置,可以形成稳定的三角结构,防止绘画时绘图板晃动;本实用新型利用了折叠和铰接的结构,将绘图板和画架结合为一体,方便携带,通过可调节的支撑结构,可以使使用者在绘图时根据自身的需求调节角度,可使用与不用的使用条件,使用更为便利。

附图说明

- [0015] 图1为本实用新型的结构示意图;
- [0016] 图2为本实用新型的绘图板仰视结构示意图;
- [0017] 图3为本实用新型的第一支撑装置结构示意图;
- [0018] 图4为本实用新型的绘图板背面结构示意图;
- [0019] 图5为本实用新型的A处局部放大示意图;
- [0020] 图6为本实用新型的B处局部放大示意图;
- [0021] 图7为本实用新型的C处局部放大示意图。
- [0022] 图中:1-绘图板、2-滑动槽、3-放置槽、4-第一支撑装置、401-转动轴、402-第一支腿、5-第二支撑装置、501-活动槽、502-第二支腿、503-限位条、6-卡环、7-遮光板、8-载物板、9-移动条、10-隔板、11-固定装置、12-连接杆。

具体实施方式

[0023] 下面将结合本实用新型实施例中的附图,对本实用新型实施例中的技术方案进行清楚、完整地描述,显然,所描述的实施例仅仅是本实用新型一部分实施例,而不是全部的实施例。基于本实用新型中的实施例,本领域普通技术人员在没有做出创造性劳动前提下所获得的所有其他实施例,都属于本实用新型保护的范围。

[0024] 请参阅图1、图2和图5,本实用新型提供一种技术方案:一种艺术设计绘图专用板,包括绘图板1,所述绘图板为空心结构,配合移动槽和移动条以及隔板的使用,可以将画纸放置在绘图板内,所述绘图板的正面靠近四周边缘处均设有滑动槽2,所述滑动槽内滑动安装有压板,可以固定画纸的位置,滑动槽内还可安装可移动灯泡,提供亮度,所述绘图板的底边左右两侧均设有放置槽3,所述放置槽内转动连接有第一支撑装置4,所述绘图板的背面左右两侧均螺栓连接有第二支撑装置5,闲置时,将第一支撑装置反向翻折,可以置于绘图板的下方,第二支撑装置可以经过折叠放置在活动槽内,置于绘图板的背部;

[0025] 请参阅图3,所述第一支撑装置包括转动轴401,所述转动轴的下表面连接有自锁合页的一侧页片,所述自锁合页的另一侧页片连接有第一支腿402,可以调节第一支撑装置收纳时的位置;

[0026] 所述第二支撑装置包括活动槽501,所述活动槽内活动连接有第二支腿502,所述活动槽的顶端设有限位套,所述第二支腿为两段式支腿,所述第二支腿的横截面为凹槽状,

所述上侧的第二支腿的尾端和下侧的第二支腿的顶端相互铰接,且上侧的第二支腿的宽度大于下侧的第二支腿的宽度,收起时,现将下侧的第二支腿收回到上侧的第二支腿内,因为第二支腿是滑动连接在活动槽内,通过将第二支腿和活动槽的连接端滑动到活动槽的尾端,然后将第二支腿的整体都收回到活动槽内,再利用限位套将第二支腿的位置固定。

[0027] 请参阅图4,具体而言,所述绘图板的背面四角处均设有卡环6,所述卡环之间卡接有背带,方便使用者携带。

[0028] 具体而言,所述绘图板的顶端左右两侧均设有插槽,所述插槽内插接有遮光板7,防止室外光线过强,反光,影响绘图。

[0029] 具体而言,所述绘图板的下底面中部通过自锁合页铰接有载物板8,可放置画笔、橡皮擦等物件。

[0030] 请参阅图6,具体而言,所述绘图板的一侧外壁贯穿设有移动槽,所述移动槽内滑动安装有移动条9,所述移动条的顶端设有限位块,所述绘图板的内腔均匀分布有隔板10,可将画纸放置于绘图板内。

[0031] 具体而言,所述上侧的第二支腿的外侧壁转动连接有限位条503,所述下侧的第二支腿的外侧壁设有和限位条配合使用的限位槽,所述限位条的回收方向和上下两侧的第二支腿的回收方向相反,防止第二支腿在使用时自行位移。

[0032] 请参阅图7,具体而言,所述第一支腿和第二支腿的底端均滑动连接有固定装置11,所述固定装置包括定位钉,所述定位钉的外侧壁贯穿第一支腿和第二支腿设有推动钮,可以将固定装置插入泥土里,减小晃动。

[0033] 具体而言,所述第一支腿的底端内壁转动连接有连接杆12,所述和第一支腿前后对应的第二支腿的底端内壁设有和连接杆配合使用的卡槽,所述连接杆为伸缩杆,通过连接杆、第一支腿和第二支腿之间形成稳定的三角结构,防止晃动。

[0034] 工作原理:本实用新型通过空心结构的绘图板,可以在绘图板内放置画纸,通过滑动槽和压板可以将画纸固定,还可滑槽内安装外部设备,例如台灯,可以提高绘画时的光亮度,通过放置槽和第一支撑装置配合,可以改变第一支撑装置收起的放置位置,通过第二支撑装置,可以改变绘图板使用时的角度,通过上宽下窄的两段式支腿,可以将下侧的支腿回收至上侧的支腿内,通过将第二支腿收回到活动槽内,可以将第二支撑装置在闲置时完全置于绘图板背面,通过限位条和限位槽的配合使用,可以防止第二支腿在使用时自行位移,通过连接杆固定第一支腿和第二支腿的位置,可以形成稳定的三角结构。

[0035] 尽管已经示出和描述了本实用新型的实施例,对于本领域的普通技术人员而言,可以理解在不脱离本实用新型的原理和精神的情况下可以对这些实施例进行多种变化、修改、替换和变型,本实用新型的范围由所附权利要求及其等同物限定。

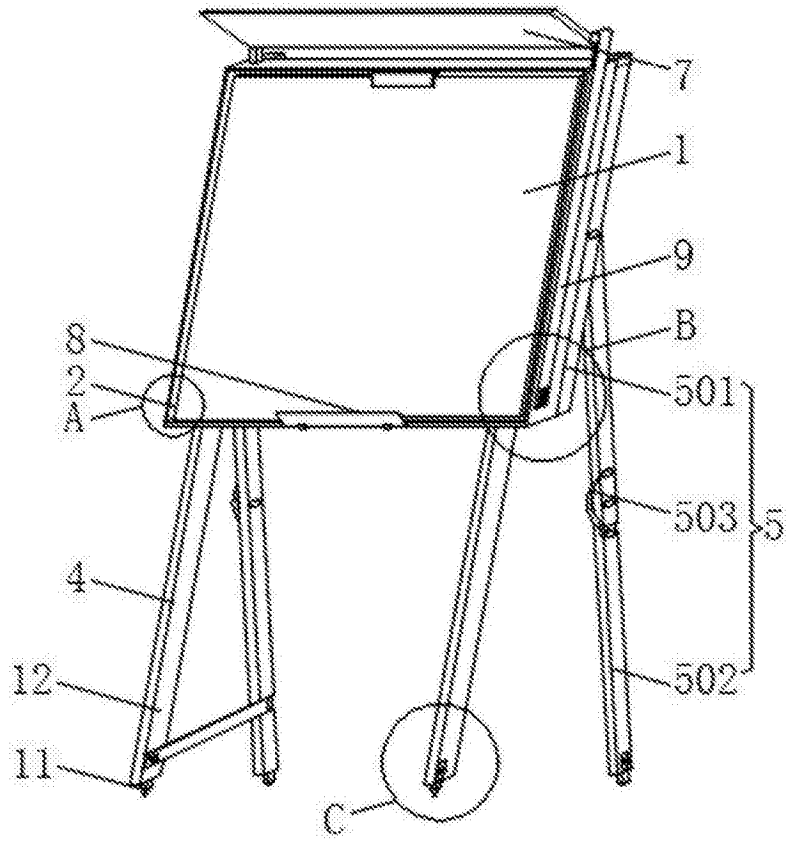


图1

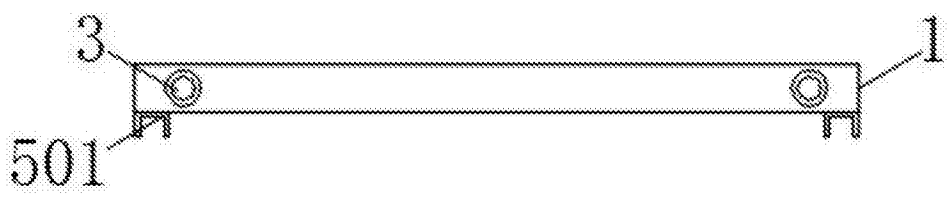


图2

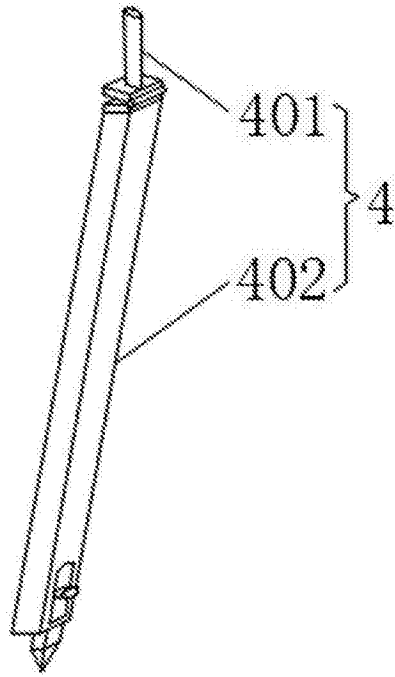


图3

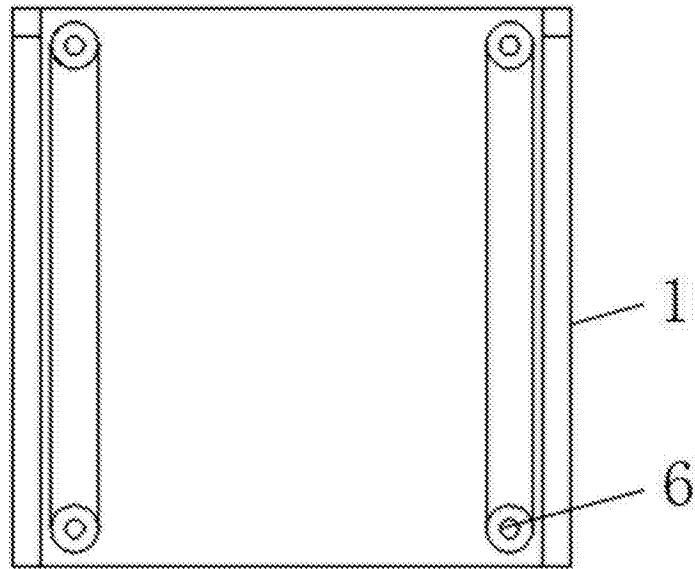


图4

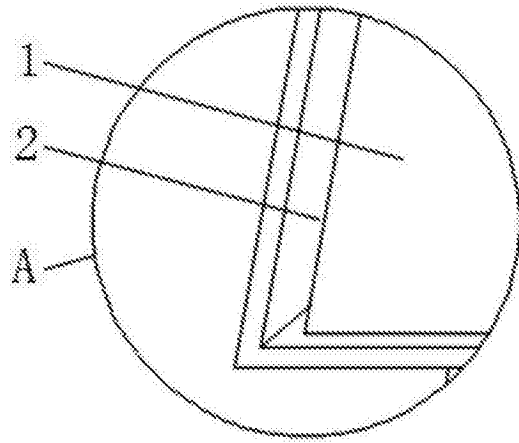


图5

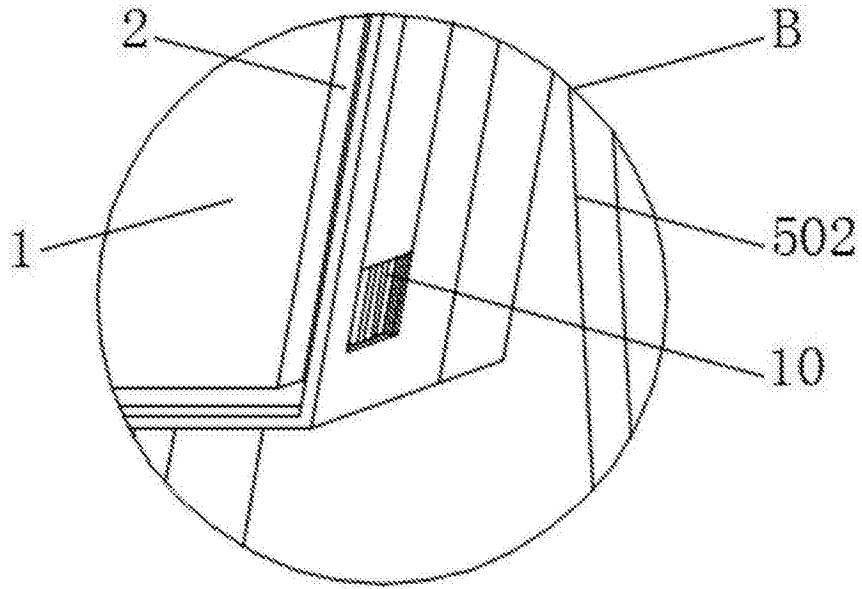


图6

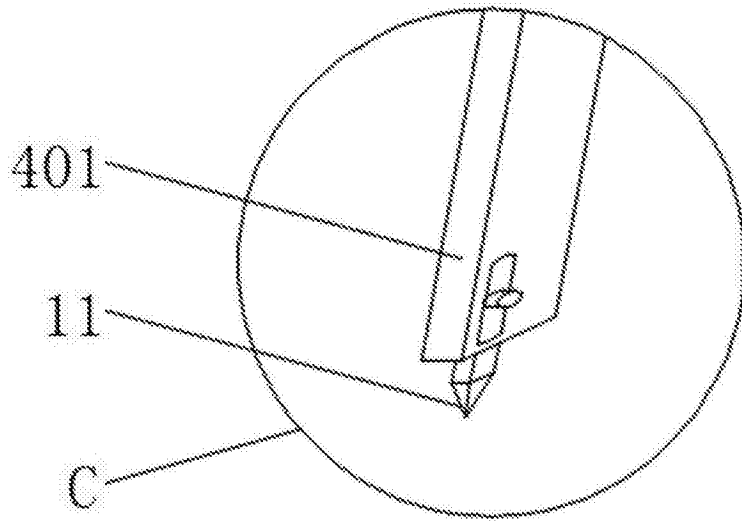


图7