

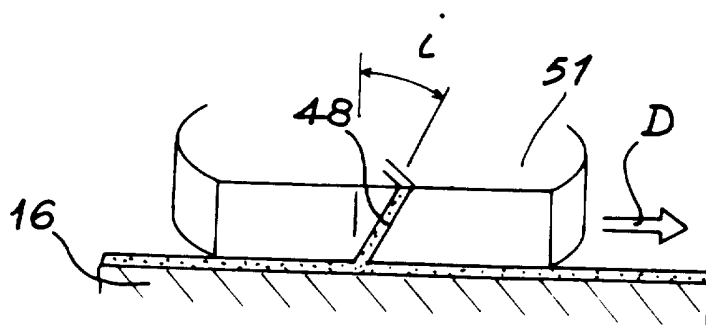


## DEMANDE INTERNATIONALE PUBLIÉE EN VERTU DU TRAITE DE COOPERATION EN MATIÈRE DE BREVETS (PCT)

<p>(51) Classification internationale des brevets <sup>5</sup> :</p> <p><b>G11B 5/31</b></p>	<p><b>A3</b></p>	<p>(11) Numéro de publication internationale: <b>WO 92/02015</b></p> <p>(43) Date de publication internationale: 6 février 1992 (06.02.92)</p>
<p>(21) Numéro de la demande internationale: PCT/FR91/00557</p> <p>(22) Date de dépôt international: 10 juillet 1991 (10.07.91)</p> <p>(30) Données relatives à la priorité: 90/08826 11 juillet 1990 (11.07.90) FR</p> <p>(71) Déposant (pour tous les Etats désignés sauf US): COMMISSARIAT A L'ENERGIE ATOMIQUE [FR/FR]; 31/33, rue de la Fédération, F-75015 Paris (FR).</p> <p>(72) Inventeurs; et (75) Inventeurs/Déposants (US seulement): GAUD, Pierre [FR/FR]; 21, mail Pierre-Mendès-France, F-38120 Saint-Egrève (FR). SIBUET, Henri [FR/FR]; 4, rue Setola, F-38120 Le Fontanil (FR). PERSICO, Alain [FR/FR]; 18, rue Fontenelle, F-38400 Saint-Martin-d'Hères (FR). VIEUX ROCHAZ, Line [FR/FR]; 2, chemin du Paget, F-38360 Sassenage (FR).</p>	<p>(74) Mandataire: BREVATOME; 25, rue de Ponthieu, F-75008 Paris (FR).</p> <p>(81) Etats désignés: AT (brevet européen), BE (brevet européen), CH (brevet européen), DE (brevet européen), DK (brevet européen), ES (brevet européen), FR (brevet européen), GB (brevet européen), GR (brevet européen), IT (brevet européen), JP, LU (brevet européen), NL (brevet européen), SE (brevet européen), US.</p> <p><b>Publiée</b> <i>Avec rapport de recherche internationale. Avant l'expiration du délai prévu pour la modification des revendications, sera republiée si de telles modifications sont reçues.</i></p> <p>(88) Date de publication du rapport de recherche internationale: 19 mars 1992 (19.03.92)</p>	

(54) Title: METHOD FOR PRODUCING WRITE AND/OR READ HEADS FOR MAGNETIC RECORDING

(54) Titre: PROCEDE DE REALISATION DE TETES D'ECRITURE ET/OU LECTURE POUR ENREGISTREMENT MAGNETIQUE



## (57) Abstract

To produce the magnetic head, a monocrystalline substrate is anisotropically etched along a crystallographic plane in order to accurately orient the head gap (48) (straight or inclined orientation). The substrate is further thermally oxidized to give the gap a predetermined thickness. The method relates particularly to video recording heads.

## (57) Abrégé

Pour réaliser la tête magnétique, on utilise un substrat monocristallin (16) que l'on soumet à une gravure anisotrope selon un plan cristallographique pour donner à l'entrefer (48) sa direction précise (droite ou inclinée). Le substrat est soumis par ailleurs à une oxydation thermique pour donner à l'entrefer une épaisseur donnée. Application notamment aux têtes pour enregistrement vidéo.

**UNIQUEMENT A TITRE D'INFORMATION**

Codes utilisés pour identifier les Etats parties au PCT, sur les pages de couverture des brochures publiant des demandes internationales en vertu du PCT.

<b>AT</b>	Autriche	<b>ES</b>	Espagne	<b>MG</b>	Madagascar
<b>AU</b>	Australie	<b>FI</b>	Finlande	<b>ML</b>	Mali
<b>BB</b>	Barbade	<b>FR</b>	France	<b>MN</b>	Mongolie
<b>BE</b>	Belgique	<b>GA</b>	Gabon	<b>MR</b>	Mauritanie
<b>BF</b>	Burkina Faso	<b>GB</b>	Royaume-Uni	<b>MW</b>	Malawi
<b>BG</b>	Bulgarie	<b>GN</b>	Guinée	<b>NL</b>	Pays-Bas
<b>BJ</b>	Bénin	<b>GR</b>	Grèce	<b>NO</b>	Norvège
<b>BR</b>	B Brésil	<b>HU</b>	Hongrie	<b>PL</b>	Pologne
<b>CA</b>	Canada	<b>IT</b>	Italie	<b>RO</b>	Roumanie
<b>CF</b>	République Centrafricaine	<b>JP</b>	Japon	<b>SD</b>	Soudan
<b>CG</b>	Congo	<b>KP</b>	République populaire démocratique de Corée	<b>SE</b>	Suède
<b>CH</b>	Suisse	<b>KR</b>	République de Corée	<b>SN</b>	Sénégal
<b>CI</b>	Côte d'Ivoire	<b>LI</b>	Liechtenstein	<b>SU<sup>+</sup></b>	Union soviétique
<b>CM</b>	Cameroon	<b>LK</b>	Sri Lanka	<b>TD</b>	Tchad
<b>CS</b>	Tchécoslovaquie	<b>LU</b>	Luxembourg	<b>TG</b>	Togo
<b>DE</b>	Allemagne	<b>MC</b>	Monaco	<b>US</b>	Etats-Unis d'Amérique
<b>DK</b>	Danemark				

**+ Toute désignation de "SU" produit ses effets dans la Fédération de Russie. On ignore encore si une telle désignation produit ses effets dans les autres Etats de l'ancienne Union soviétique .**

# INTERNATIONAL SEARCH REPORT

International Application No. **PCT/FR 91/00557**

<b>I. CLASSIFICATION OF SUBJECT MATTER</b> (if several classification symbols apply, indicate all) <sup>6</sup>		
According to International Patent Classification (IPC) or to both National Classification and IPC		
<b>Int. Cl.5 : G11B 5/31</b>		
<b>II. FIELDS SEARCHED</b>		
Minimum Documentation Searched <sup>7</sup>		
Classification System	Classification Symbols	
<b>Int. Cl.5</b>	<b>G11B 5/00</b>	
Documentation Searched other than Minimum Documentation to the Extent that such Documents are Included in the Fields Searched <sup>8</sup>		
<b>III. DOCUMENTS CONSIDERED TO BE RELEVANT</b> <sup>9</sup>		
Category * <b>A</b>	Citation of Document <sup>11</sup> , with indication, where appropriate, of the relevant passages <sup>12</sup> <b>IBM TECHNICAL DISCLOSURE BULLETIN, Vol. 21, No. 12, May 1979, page 5002. Armonk, US, K.E. PETERSEN: "Thin Film Magnetic Heads", see the whole document</b> -----	Relevant to Claim No. <sup>13</sup> <b>1</b>
<b>A</b>	<b>EP, A, 0032230 (SIEMENS AKTIENGESELLSCHAFT) 22 July 1981, see page 9, line 35 - page 10, line 28</b> -----	<b>1</b>
<b>A</b>	<b>PATENT ABSTRACT OF JAPAN, Vol. 11, No. 305 (P-623) (2752), 6 October 1987; &amp; JP - A - 6297118 (HITACHI LTD.) 6 May 1987, see the whole document</b> -----	<b>1</b>
<b>A, D</b>	<b>EP, A, 0262028 (COMMISSARIAT A L'ENERGIE ATOMIQUE), 30 March 1988, see claims 1; Figures 5k-1</b> -----	<b>1</b>
<b>A</b>	<b>PATENT ABSTRACTS OF JAPAN, Vol. 14, No. 158 (P-1027 (4101), 27 March 1990; &amp; JP - A - 2014411 (SONY CORPORATION) 18 January 1990, see the whole document</b> -----	<b>1, 7</b>
<b>A, D</b>	<b>PATENT ABSTRACTS OF JAPAN, Vol. 13, No. 322 (P-902) (3670), 20 July 1989; &amp; JP - A - 1088909 (TOSHIBA CORPORATION) 3 April 1989, see the whole document</b> -----	<b>1</b>
-----		
* Special categories of cited documents: <sup>10</sup>		
"A" document defining the general state of the art which is not considered to be of particular relevance	"T" later document published after the international filing date or priority date and not in conflict with the application but cited to understand the principle or theory underlying the invention	
"E" earlier document but published on or after the international filing date	"X" document of particular relevance; the claimed invention cannot be considered novel or cannot be considered to involve an inventive step	
"I" document which may throw doubts on priority claim(s) or which is cited to establish the publication date of another citation or other special reason (as specified)	"Y" document of particular relevance; the claimed invention cannot be considered to involve an inventive step when the document is combined with one or more other such documents, such combination being obvious to a person skilled in the art.	
"O" Document referring to an oral disclosure, use, exhibition or other means	"&" document member of the same patent family	
"P" document published prior to the international filing date but later than the priority date claimed		
<b>IV. CERTIFICATION</b>		
Date of the Actual Completion of the International Search <b>7 November 1991 (07.11.91)</b>	Date of Mailing of this International Search Report <b>23 January 1992 (23.01.92)</b>	
International Searching Authority <b>EUROPEAN PATENT OFFICE</b>	Signature of Authorized Officer	

**ANNEX TO THE INTERNATIONAL SEARCH REPORT  
ON INTERNATIONAL PATENT APPLICATION NO.**

FR 9100557  
SA 49369

This annex lists the patent family members relating to the patent documents cited in the above-mentioned international search report. The members are as contained in the European Patent Office EDP file on 12/12/91. The European Patent Office is in no way liable for these particulars which are merely given for the purpose of information.

Patent document cited in search report	Publication date	Patent family member(s)	Publication date
EP-A- 0032230	22-07-81	None	
EP-A- 0262028	30-03-88	FR-A- 2604021 JP-A- 63083907 US-A- 4837924 US-A- 4949207	18-03-88 14-04-88 13-06-89 14-08-90

EPO FORM P0479

For more details about this annex : see Official Journal of the European Patent Office, No. 12/82



III. DOCUMENTS CONSIDERES COMME PERTINENTS <sup>14</sup> (SUITE DES RENSEIGNEMENTS INDIQUES SUR LA DEUXIEME FEUILLE)

Categorie <sup>15</sup>	Identification des documents cites, <sup>16</sup> avec indication, si necessaire des passages pertinents <sup>17</sup>	No. des revendications visees <sup>18</sup>
A	PATENT ABSTRACTS OF JAPAN, vol. 14, no. 158 (P-1027)(4101), 27 mars 1990; & JP - A - 2014411 (SONY CORPORATION) 18 janvier 1990, voir le document en entier ---	1,7
A,D	PATENT ABSTRACTS OF JAPAN, vol. 13, no. 322 (P-902)(3670), 20 JUILLET 1989; & JP - A - 1088909 )TOSHIBA CORPORATION) 3 avril 1989, voir le document en entier -----	1

ANNEXE AU RAPPORT DE RECHERCHE INTERNATIONALE  
RELATIF A LA DEMANDE INTERNATIONALE NO.

FR 9100557  
SA 49369

La présente annexe indique les membres de la famille de brevets relatifs aux documents brevets cités dans le rapport de recherche internationale visé ci-dessus.  
Lesdits membres sont contenus au fichier informatique de l'Office européen des brevets à la date du 12/12/91  
Les renseignements fournis sont donnés à titre indicatif et n'engagent pas la responsabilité de l'Office européen des brevets.

Document brevet cité au rapport de recherche	Date de publication	Membre(s) de la famille de brevet(s)	Date de publication
EP-A- 0032230	22-07-81	Aucun	
EP-A- 0262028	30-03-88	FR-A- 2604021	18-03-88
		JP-A- 63083907	14-04-88
		US-A- 4837924	13-06-89
		US-A- 4949207	14-08-90

EPO FORM 1/87Z

Pour tout renseignement concernant cette annexe : voir Journal Officiel de l'Office européen des brevets, No.12/82