



(19) 中華民國智慧財產局

(12) 設計說明書公告本

(11) 證書號數：TW D218097 S

(45) 公告日：中華民國 111 (2022) 年 04 月 11 日

(21) 申請案號：109305820

(22) 申請日：中華民國 109 (2020) 年 10 月 20 日

(51) LOC.(13)Cl.：06-04

(71) 申請人：聯府塑膠股份有限公司 (中華民國) L&F PLASTICS, CO., LTD. (TW)

苗栗縣銅鑼鄉銅鑼村自強路 18 號

(72) 設計人：許木川 HSU, MU-CHUAN (TW)

(74) 代理人：王智彥

(56) 參考文獻：

JP D1465046

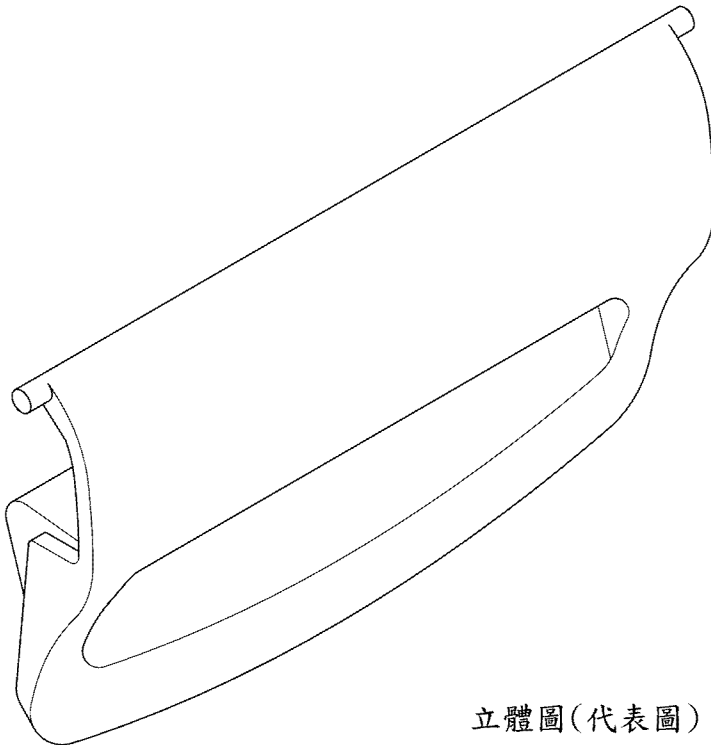
審查人員：呂正和

圖式數：12 共 11 頁

(54) 名稱

扣具

代表圖：



立體圖(代表圖)



D218097

【設計說明書】

【中文設計名稱】 扣具

【物品用途】

【0001】 本設計物品主要係一扣具，可例如但不限於應用於整理箱、收納箱、醫藥箱或工具箱等。

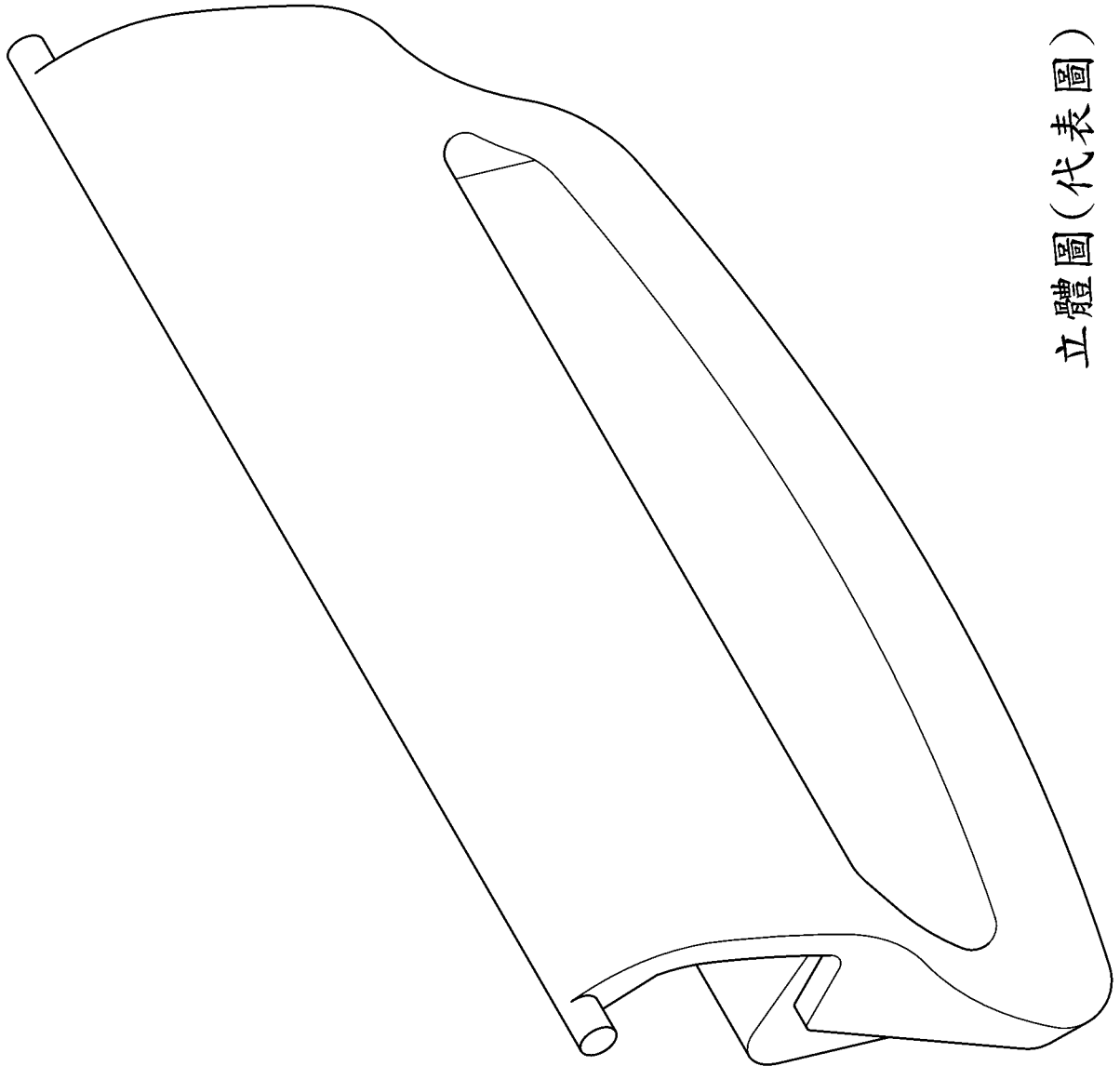
【設計說明】

【0002】 本設計係關於一種扣具之整體外觀。

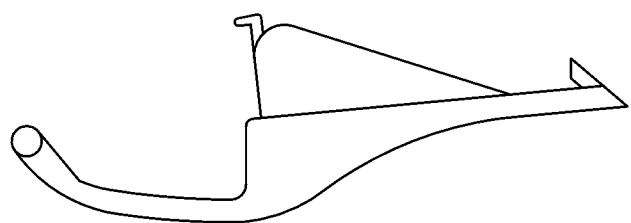
【0003】

1. A-A剖面參考圖係用以說明本設計物品沿右側視圖中A-A線的剖面圖，並非用以限制本設計之主張範圍。
2. 使用狀態參考圖為本設計物品應用於一整理箱的扣合狀態示意圖。

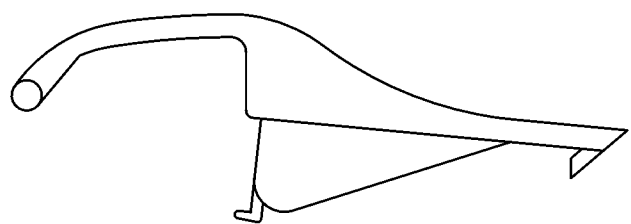
【設計圖式】
(指定代表圖)



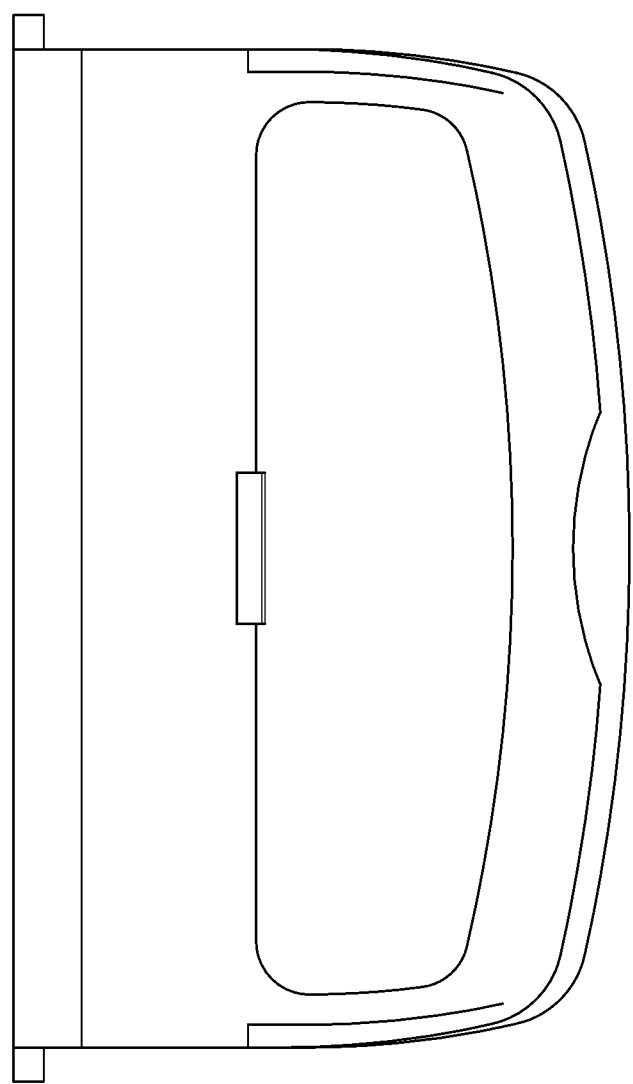
立體圖(代表圖)



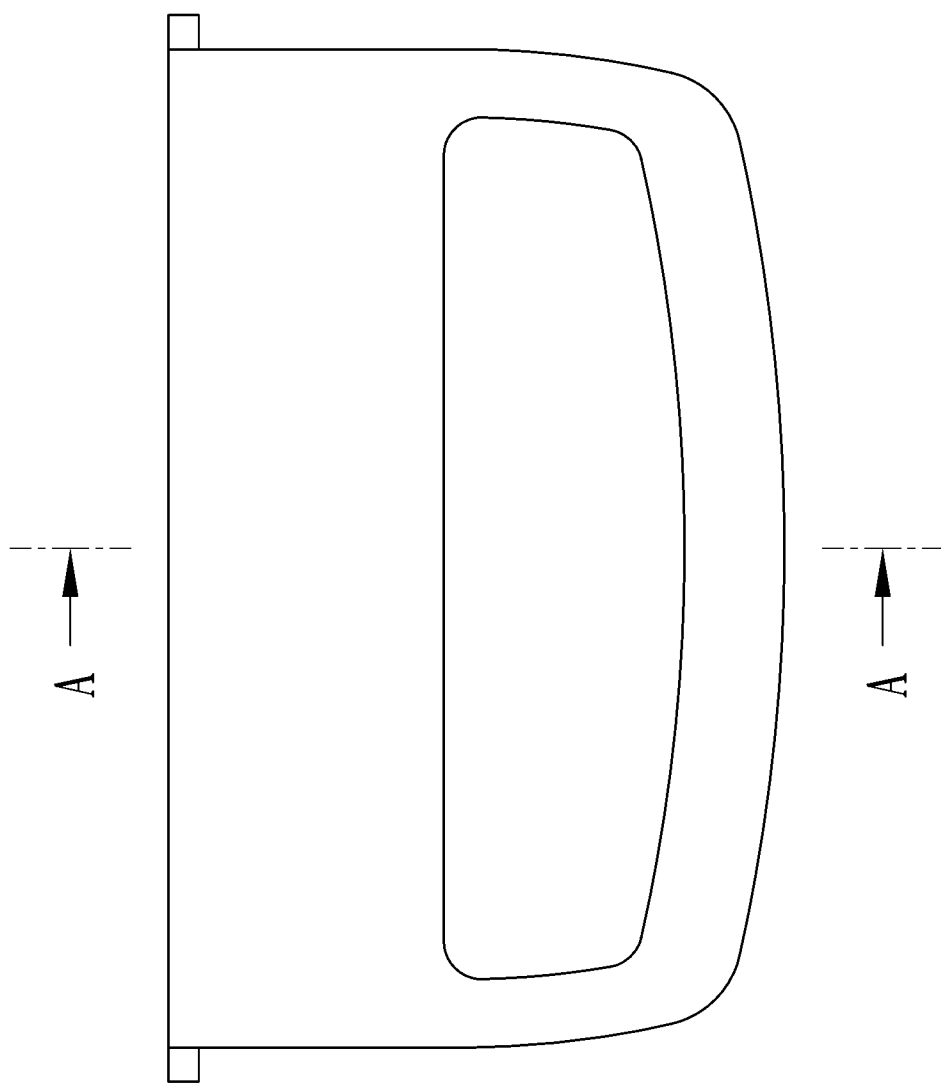
後視圖



前視圖

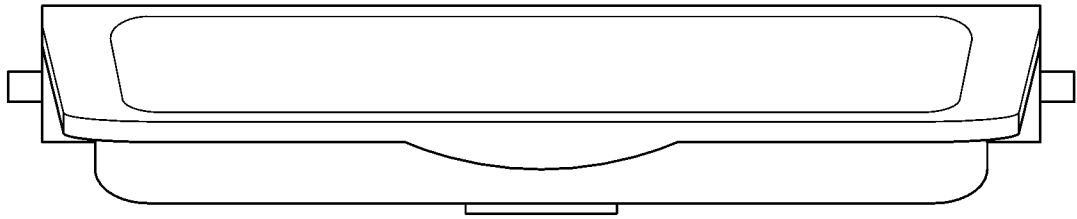


左側視圖

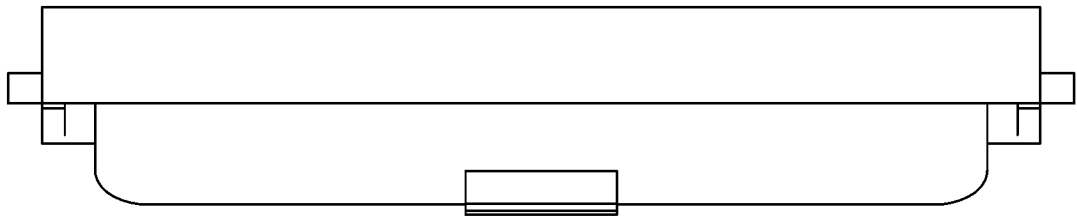


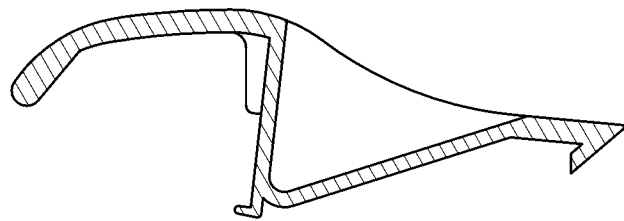
右側視圖

仰視圖

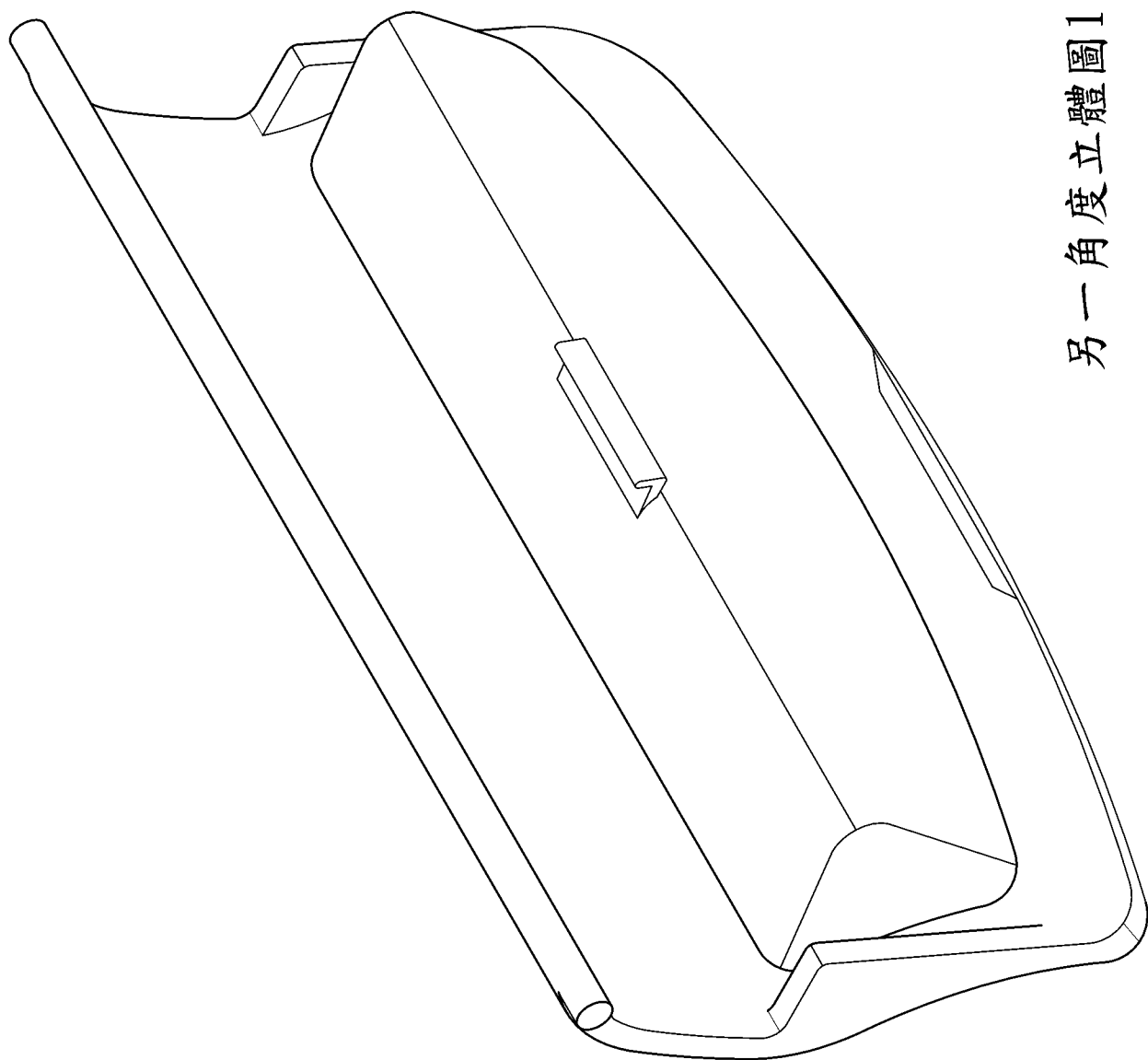


俯視圖

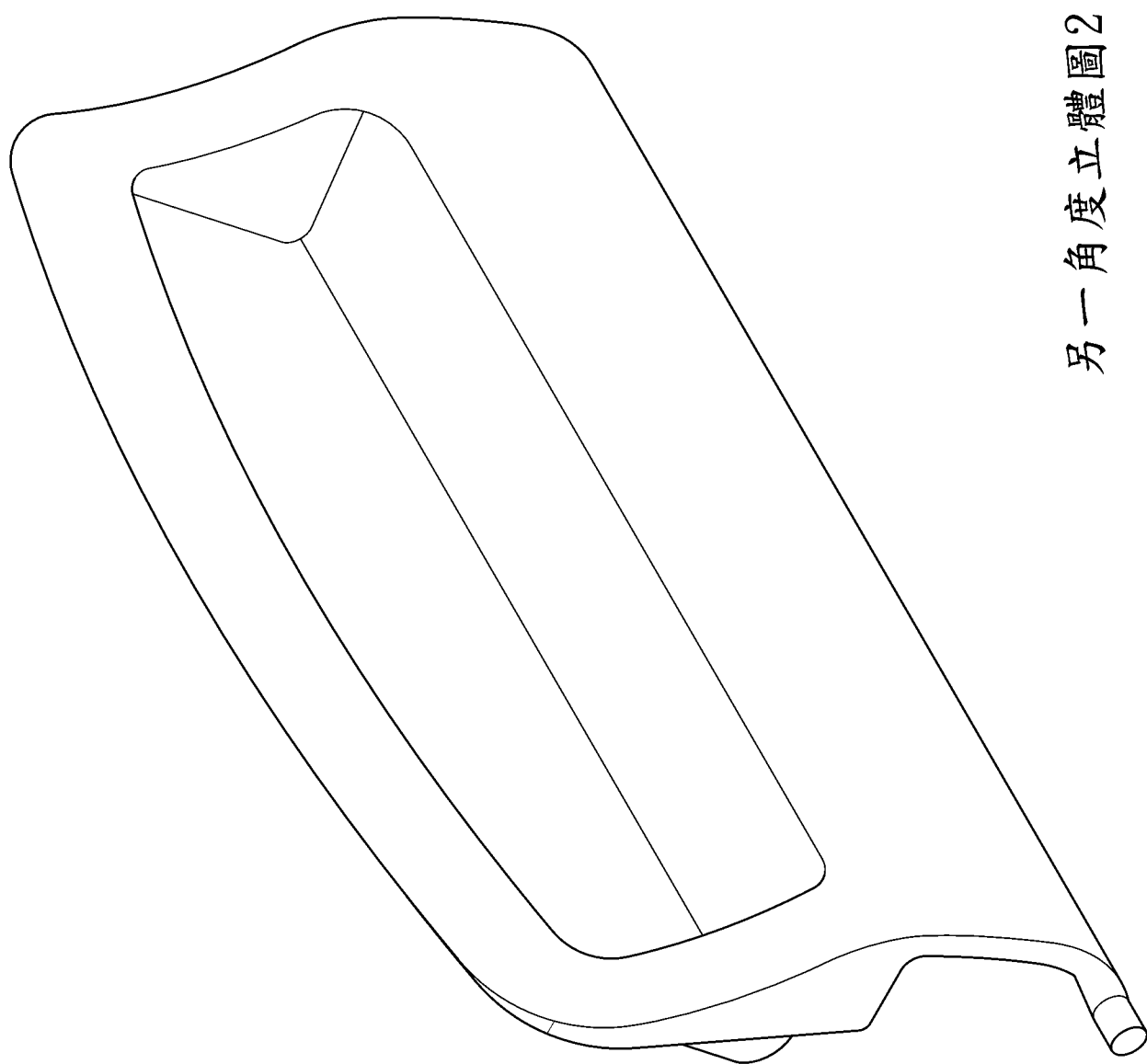




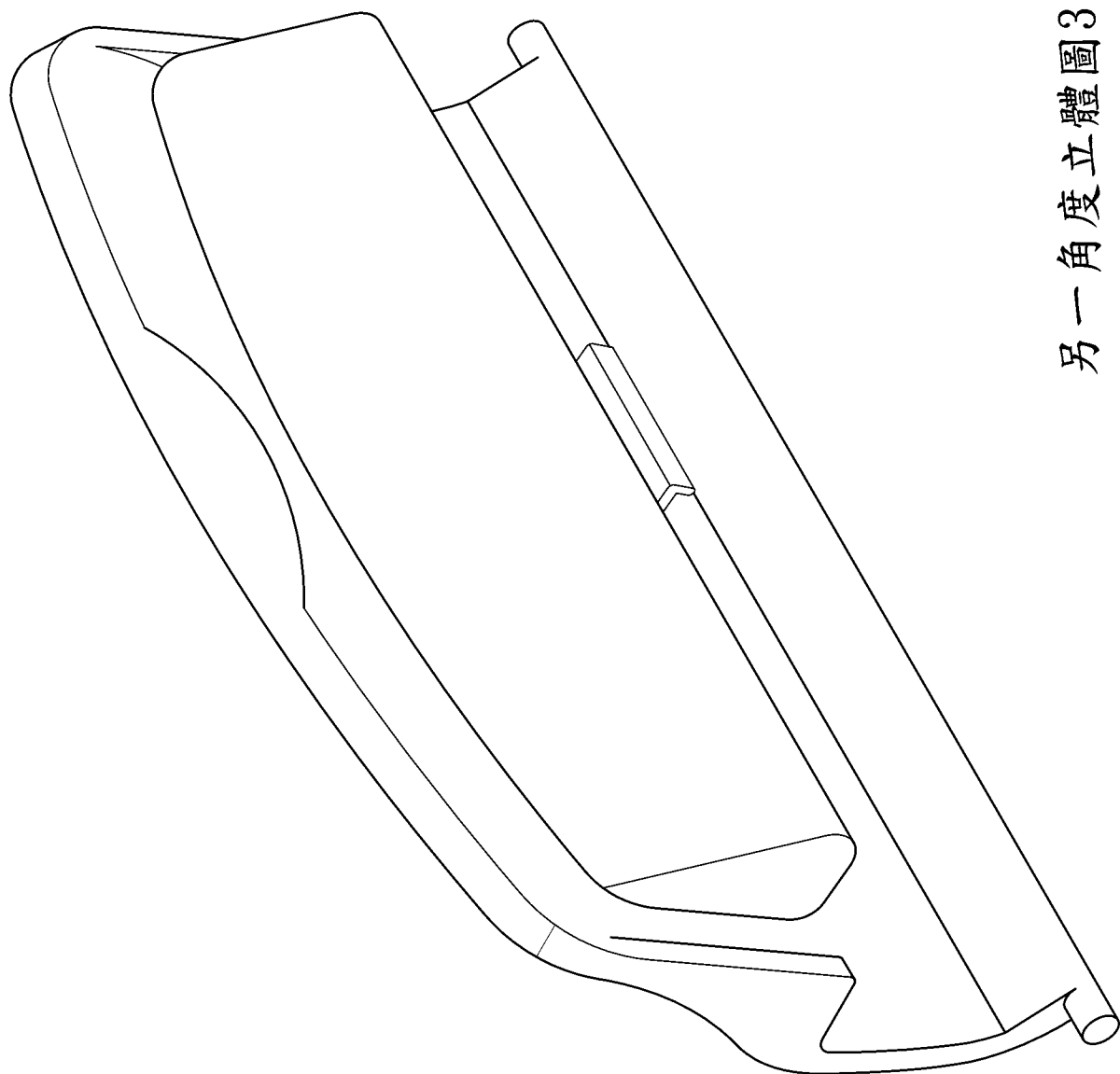
A-A剖面參考圖



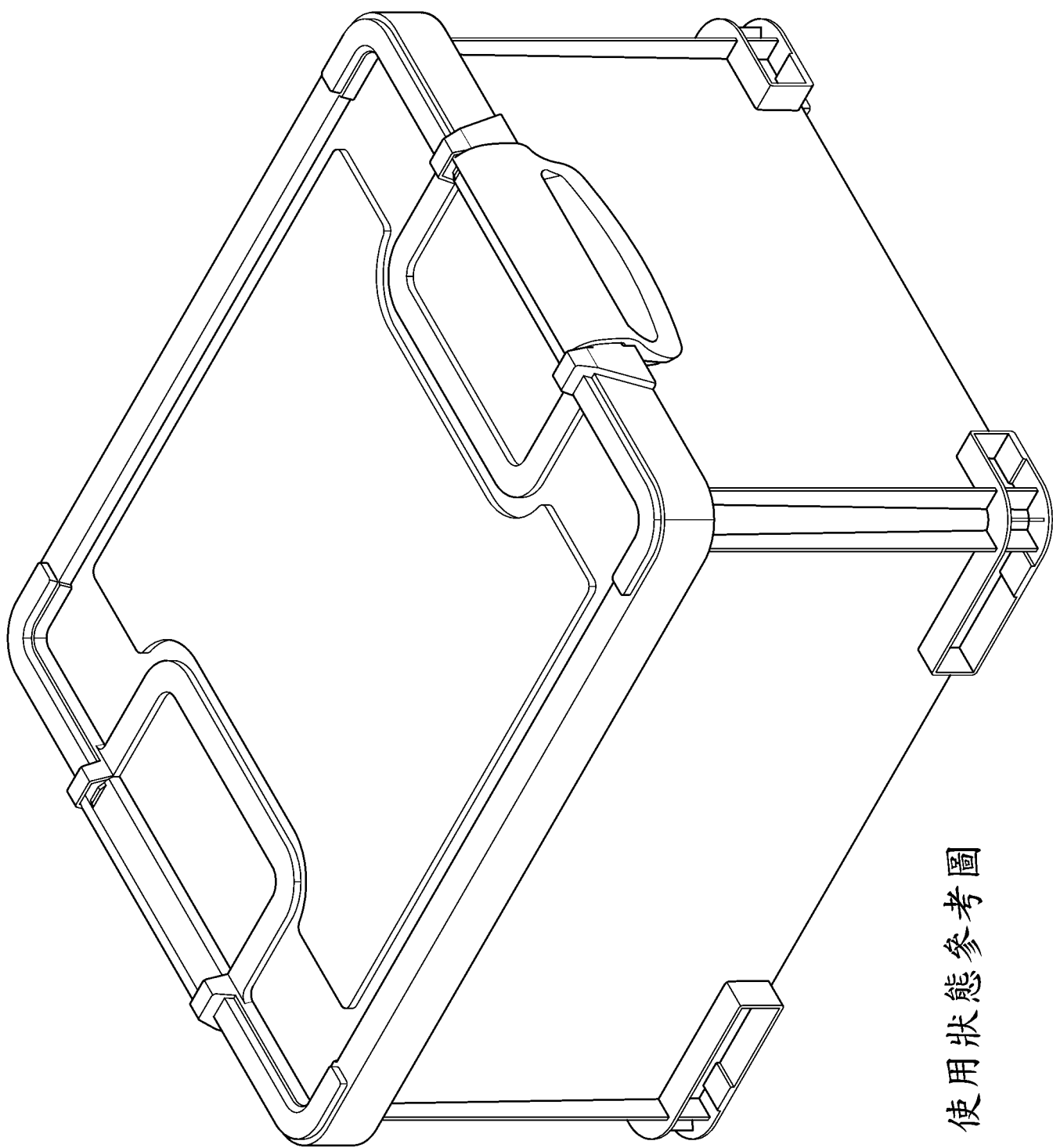
另一角度立體圖1



另一角度立體圖2



另一角度立體圖3



使用狀態參考圖