

(12)

Patentschrift

(21) Anmeldenummer: A 880/2011
(22) Anmeldetag: 16.06.2011
(45) Veröffentlicht am: 15.11.2012

(51) Int. Cl. : **E04F 19/04** (2006.01)

(56) Entgegenhaltungen:
DE 1810539 A CH 501126 A
EP 1988613 A2

(73) Patentinhaber:
KARL PEDROSS AG
39021 LATSCH/LACES (IT)

(54) PROFILSYSTEM

(57) Die Erfindung betrifft ein Profilsystem (100) zur Gestaltung des Überganges zwischen einer Wand und dem Fußboden oder der Decke, mit einem an der Wand befestigbaren Grundprofil (110) und einer an dem Grundprofil (110) anordenbarer Deckleiste (130), wobei das Grundprofil (110) eine Putzabzugskante zur putzplanen Verlegung des Grundprofils (110) aufweist. Erfindungsgemäß weist das Grundprofil (110) Langlöcher (111) und Befestigungsschrauben (120) zur Höhenverstellung und separate Stellschrauben (112) zur Neigungsverstellung auf.

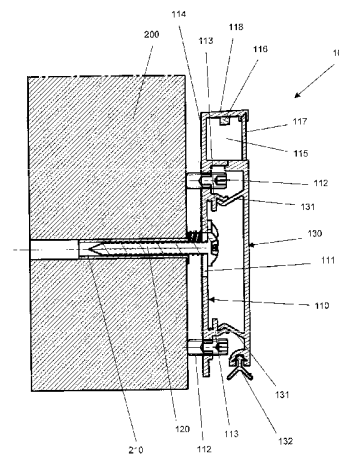


Fig. 1

Beschreibung

[0001] Die Erfindung betrifft ein Profilsystem zur Gestaltung des Überganges zwischen einer Wand und dem Fußboden oder der Decke, mit einem an der Wand befestigbaren Grundprofil und einer an dem Grundprofil anordenbaren Deckleiste, wobei das Grundprofil eine Putzabzugskante zur putzplanen Verlegung des Grundprofils aufweist.

[0002] Profilsysteme der eingangs erwähnten Art werden üblicherweise im Kantenbereich zwischen Wand und Boden bzw. Wand und Decke angeordnet, um insbesondere diesen Bereich ästhetisch zu gestalten. Gleichzeitig dienen derartige Systeme auch häufig der Aufnahme von Versorgungsleitungen. In der DE 20 2004 003 976 U1 wird eine Sockelleiste beschrieben, die aus einer Befestigungsleiste sowie einem Deckprofil mit einer Außenfläche besteht. Hierbei wird das Deckprofil an der Befestigungsleiste montiert. Eine ähnliche Wandleiste kann auch der AT 6 495 U1 entnommen werden.

[0003] Aus der DE 1 810 539 A ist weiters ein Abschlussprofil zur Gestaltung des Überganges zwischen einer Wand und dem Fußboden bekannt, das ein Grundprofil und eine einsetzbare Deckleiste aufweist, wobei das Grundprofil eine Putzabzugskante zur putzplanen Verlegung des Grundprofils und einen Halteabschnitt zur Aufnahme der Deckleiste besitzt. Die Deckleiste kann nach Abschluss der Verputzarbeiten putzeben in das Grundprofil eingesetzt werden.

[0004] Viele herkömmliche Profilsysteme sind in ihrem Aufbau im Wesentlichen starr ausgeführt und können kaum bis gar nicht an örtliche Gegebenheiten angepasst werden.

[0005] In diesem Zusammenhang ist aus der CH 501 126 A eine Fußleiste bekannt geworden, die im Wesentlichen einen U-förmigen Querschnitt aufweist und mit einem breiten Stegbereich am unverputzten Mauerwerk befestigt wird. Zur Befestigung dienen Schrauben, die durch Langlöcher des Stegbereichs sowie dahinter befindliche Gummipuffer hindurchgeführt und in das Mauerwerk eingeschraubt sind. Ein oberer, kurzer Schenkel der Fußleiste dient als Abzugskante für die auf das Mauerwerk aufzubringende Putzschicht. Mittels der Gummipuffer als Abstandshalter kann die Abzugskante durch schwächeres oder stärkeres Anziehen der Schrauben ausgerichtet werden.

[0006] Es ist daher Aufgabe der Erfindung, die Nachteile des Stands der Technik zu beseitigen und ein Profilsystem zur Verfügung zu stellen, das einfach und flexibel zu montieren ist und gleichzeitig ein ästhetisches Erscheinungsbild gewährleistet.

[0007] Diese Aufgabe wird erfindungsgemäß dadurch gelöst, das Grundprofil Langlöcher und Befestigungsschrauben zur Höhenverstellung und separate Stellschrauben zur Neigungsverstellung aufweist. Im Gegensatz zum Stand der Technik, insbesondere der CH 501 126 A, kann somit in vorteilhafter Weise die Höheneinstellung und Befestigung des Grundprofils an der Wand unabhängig von der Neigungseinstellung und der Abstandseinstellung von der Wand durchgeführt werden. Zusätzlich erfolgt eine exakte Festlegung und Ausrichtung des Grundprofils durch die Verwendung von Stellschrauben anstelle von Gummipuffern. Die Höhenverstellbarkeit des Grundprofils hat den Vorteil, dass nach der Montage des erfindungsgemäßen Profilsystems auch noch zu einem späteren Zeitpunkt Korrekturen vorgenommen werden können. Ebenso sind die Stellschrauben im Grundprofil dazu geeignet, gegebenenfalls die Neigung des Profilsystems zum Untergrund, an dem es befestigt ist, zu verändern. Hierbei werden bevorzugterweise die Langlöcher und Stellschrauben im Grundprofil von der Deckleiste abgedeckt, um das ästhetische Erscheinungsbild zu bewahren.

[0008] Erfindungsgemäß weist das Grundprofil einen Halteabschnitt auf, der der Aufnahme der Deckleiste dient. Die Deckleiste kann hierbei aus jedem beliebigen Material gefertigt sein, beispielsweise als ebene oder auch profilierte Holzleiste aus Vollholz oder furniert, aus Kunststoff oder aus Metall wie beispielsweise Aluminium.

[0009] In einer weiteren besonders bevorzugten Ausführung der Erfindung ist im Grundprofil zumindest ein Aufnahmeraum für Leuchtmittel, beispielsweise LED, und/ oder Kabel angeordnet. Das Grundprofil weist eine Abzugskante für eine Putzschicht auf, an welcher der Wandputz

abgezogen werden kann. Damit schließt zumindest das Grundprofil bündig mit der Putzschicht einer Wand ab, und ein Anpassen der Sockelleiste an Einrichtungsgegenstände ist dadurch nicht mehr notwendig.

[0010] Dies wird noch weiter dadurch verbessert, wenn die Deckleiste ebenfalls putzeben in das Grundprofil einsetzbar ist. Das Einsetzen der Deckleiste erfolgt hierbei besonders bevorzugt durch Einrasten der Deckleiste in ein Aufnahmeelement des Grundprofils.

[0011] In einer weiteren Ausführung der Erfindung sind im Grundprofil oder auf der am Grundprofil angeordneten Deckleiste elektrische Einbauten (wie Schalter, Stecker, Leuchtmittel, etc.) befestigt oder eingebaut.

[0012] Im Folgenden wird anhand von nicht einschränkenden Ausführungsbeispielen mit zugehörigen Figuren die Erfindung näher erläutert. Darin zeigen

[0013] Fig. 1 eine Schnittdarstellung einer ersten Ausführung des erfindungsgemäßen Profilsystems,

[0014] Fig. 2 eine Vorderansicht des Profilsystems aus Fig. 1 ohne Deckleiste,

[0015] Figs. 3 bis 5 weitere Ausführungen des erfindungsgemäßen Profilsystems,

[0016] Fig. 6 ein Eckelement für das erfindungsgemäße Profilsystem und

[0017] Fig. 7 ein Abschlusselement für das erfindungsgemäße Profilsystem.

[0018] Fig. 1 zeigt eine erste Variante des erfindungsgemäßen Profilsystems 100, das an einer Wand 200 angeordnet ist. Hierbei ist ein Grundprofil 110 mittels einer Befestigungsschraube 120, die durch ein Langloch 111 durch das Grundprofil 110 geführt ist, an der mit einem Dübel 210 ausgestatteten Wand 200 der Höhe nach eingestellt und angeschraubt. Des Weiteren sind zwei Stellschrauben 112 am Grundprofil 110 angeordnet, mit deren Hilfe der Abstand des Grundprofils 110 bzw. dessen Neigung zur Wand 200 unabhängig von der Befestigung des Grundprofils und dessen Höheneinstellung eingestellt werden kann. Üblicherweise handelt es sich bei diesen Stellschrauben 112 um kleine Innensechskantschrauben (Inbusschrauben), die einen nur geringen Platzbedarf aufweisen.

[0019] An dem Grundprofil 110 ist eine Deckleiste 130 angeordnet, die im vorliegenden Ausführungsbeispiel als Aluminiumleiste ausgebildet ist. Diese Aluminiumleiste 130 verfügt über zwei Vorsprünge 131, die federnd in entsprechende Verbindungselemente 113 des Grundprofils 110 einrasten. Bei dieser Ausführung der Erfindung ist die Höhe der Deckleiste 130 geringer als jene des Grundprofils 110, sodass der über die Deckleiste 130 hervorragende Teil 114 des Grundprofils 110 als Aufnahmeraum 115 für beispielsweise Leuchtmittel 116 z.B. in Form einer flexiblen LED-Leiste zur Verfügung steht. Der Aufnahmeraum 115 eignet sich selbstverständlich auch für die Aufnahme von Kabeln und anderen Leitungen und ist in dieser Ausführungsform durch eine transparenten Blende 117 von der Umgebung getrennt und gegebenenfalls abgedichtet.

[0020] Die Oberkante des Grundprofils 110 schließlich ist als Abzugskante 118 für eine auf die Wand 200 aufzubringende Putzschicht ausgebildet.

[0021] Des Weiteren weist die Deckleiste 130 an ihrem dem Aufnahmeraum 115 abgewandten Ende eine Dichtung 132 auf, die eine im wesentlichen Y-förmigen Querschnitt besitzt und der Abdichtung des Profilsystems 100 gegen den Boden bzw. die Decke dient. Auf Grund ihres Querschnitts ist diese Dichtung 132 auch zum Höhenausgleich geeignet.

[0022] In der Fig. 2 ist das Grundprofil in einer Vorderansicht dargestellt, wobei die Deckleiste 130 hier nicht dargestellt ist. Das Grundprofil 110 weist eine Vielzahl von Langlöchern 111 auf, in die Befestigungsschrauben 120 verschiebbar positioniert sind, um das Grundprofil 110 höhenverstellbar mit der dahinter liegenden Wand 200 zu verbinden. In dieser Ansicht ist erkennbar, dass die für die Aufnahme der Deckleiste 130 vorgesehenen Verbindungselemente 113 als Längsnuten ausgeführt sind, in die die Vorsprünge 131 der Deckleiste 130 eingreifen.

[0023] Bei der in der Fig. 3 dargestellten Variante des Profilsystems 100 ist der Aufbau im Wesentlichen der gleiche wie jener in Fig. 1, wobei die Deckleiste 130 aus Massivholz gefertigt ist.

[0024] Bei der in Fig. 4 gezeigten Ausführung des Profilsystems 100 weist die Deckleiste 130 eine Höhe auf, die im Wesentlichen der Höhe des Grundprofils 110 entspricht, sodass dieses praktisch zur Gänze von der Deckleiste 130, beispielsweise aus Massivholz, abgedeckt ist.

[0025] In der Fig. 5 ist ein weiteres Profilsystems 100 gezeigt, bei welchem wiederum das Grundprofil 110 die Deckleiste 130 in der Höhe überragt, wodurch eine Schattenfuge 119 gebildet wird.

[0026] In der Fig. 6 ist ein Eckelement 150 dargestellt, das bevorzugt aus Silikon gefertigt ist und für die Verbindung zweier Grundprofile 110 im Eckbereich eines Raumes vorgesehen ist. Das aufgrund des gewählten Materials elastische Eckelement 150 kann so an unterschiedliche Winkelmaße im Eckbereich der Wand 200 angepasst werden.

[0027] Als Endstück 160 schließlich kommen bevorzugt Kunststoffspritzgussteile, wie in Fig. 7 dargestellt, zum Einsatz, wobei diese eine Anschlussplatte 161 aufweisen, die in eine Aufnahme zwischen Grundprofil 110 und Deckleiste 130 eingesetzt werden kann.

[0028] Es versteht sich, dass die vorliegende Erfindung nicht auf die beschriebenen Ausführungsbeispiele beschränkt ist. Erfindungswesentlich ist, dass ein Grundprofil zur Verfügung gestellt wird, das in seiner Position an der Wand über Längslöcher und Stellschrauben höhen- und neigungsverstellbar angeordnet ist.

Patentansprüche

1. Profilsystem (100) zur Gestaltung des Überganges zwischen einer Wand und dem Fußboden oder der Decke, mit einem an der Wand befestigbaren Grundprofil (110) und einer an dem Grundprofil (110) anordenbarer Deckleiste (130), wobei das Grundprofil (110) eine Putzabzugskante (118) zur putzplanen Verlegung des Grundprofils (110) aufweist, **dadurch gekennzeichnet**, dass das Grundprofil (110) Langlöcher (111) und Befestigungsschrauben (120) zur Höhenverstellung und separate Stellschrauben (112) zur Neigungsverstellung aufweist.
2. Profilsystem (100) nach Anspruch 1, **dadurch gekennzeichnet**, dass die Stellschrauben (112) zur Neigungsverstellung als Innensechskant- bzw. Inbusschrauben ausgeführt ist.
3. Profilsystem (100) nach Anspruch 1 oder 2, **dadurch gekennzeichnet**, dass Grundprofil (110) zumindest einen Halteabschnitt zur Aufnahme der Deckleiste (130) aufweist.
4. Profilsystem (100) nach einem der Ansprüche 1 bis 3, **dadurch gekennzeichnet**, dass das Grundprofil (110) zumindest einen Aufnahmeraum (115) für Leuchtmittel, beispielsweise LED, und/oder Kabel aufweist.
5. Profilsystem (100) nach einem der Ansprüche 1 bis 4, **dadurch gekennzeichnet**, dass die Deckleiste (130) putzeben in das Grundprofil (110) einsetzbar ist.
6. Profilsystem (100) nach einem der Ansprüche 1 bis 5, **dadurch gekennzeichnet**, dass im Grundprofil (110) oder auf der am Grundprofil (110) angeordneten Deckleiste (130) elektrischen Einbauten, wie Schalter, Stecker, Leuchtmittel, etc. befestigt oder eingebaut sind.

Hierzu 4 Blatt Zeichnungen

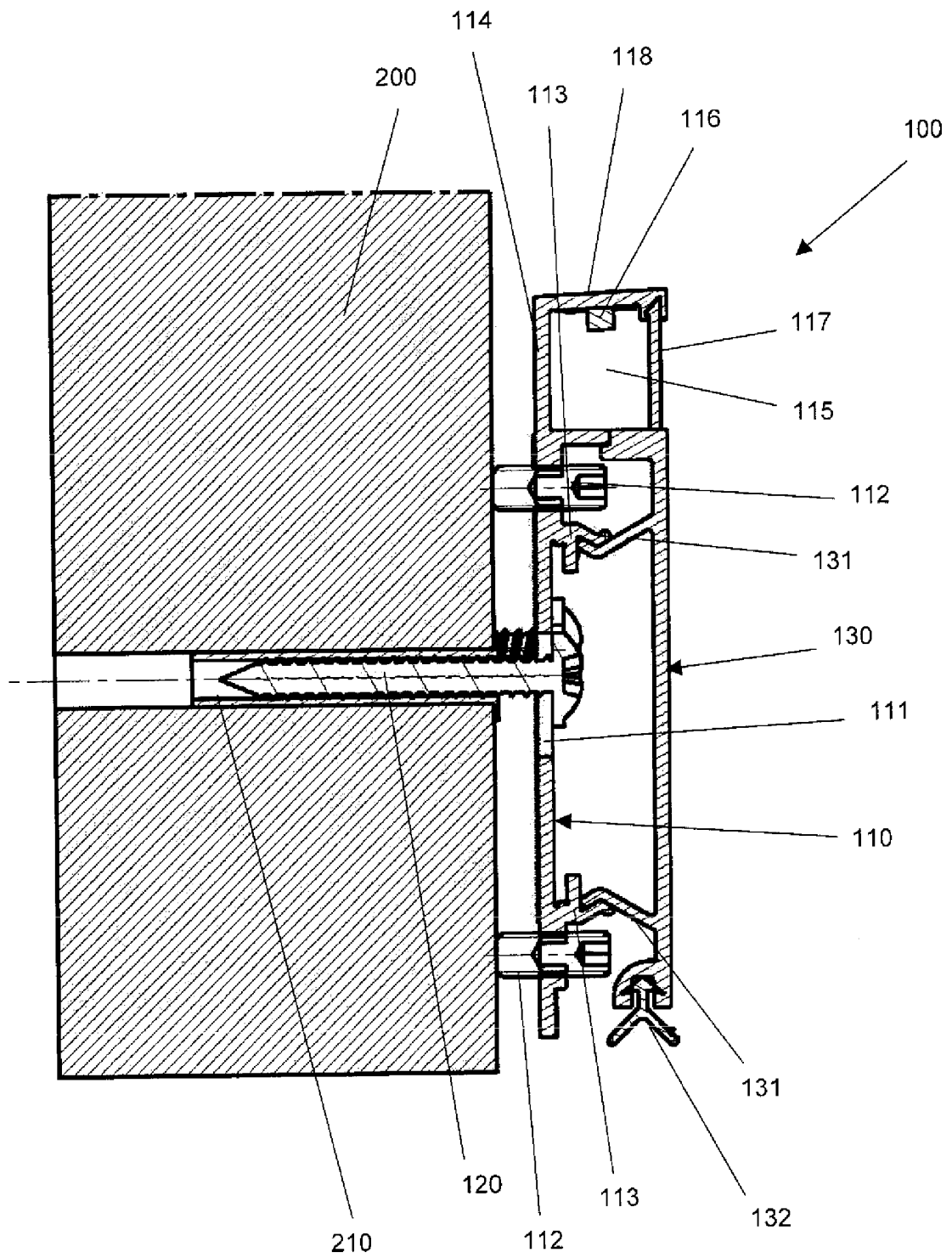


Fig. 1

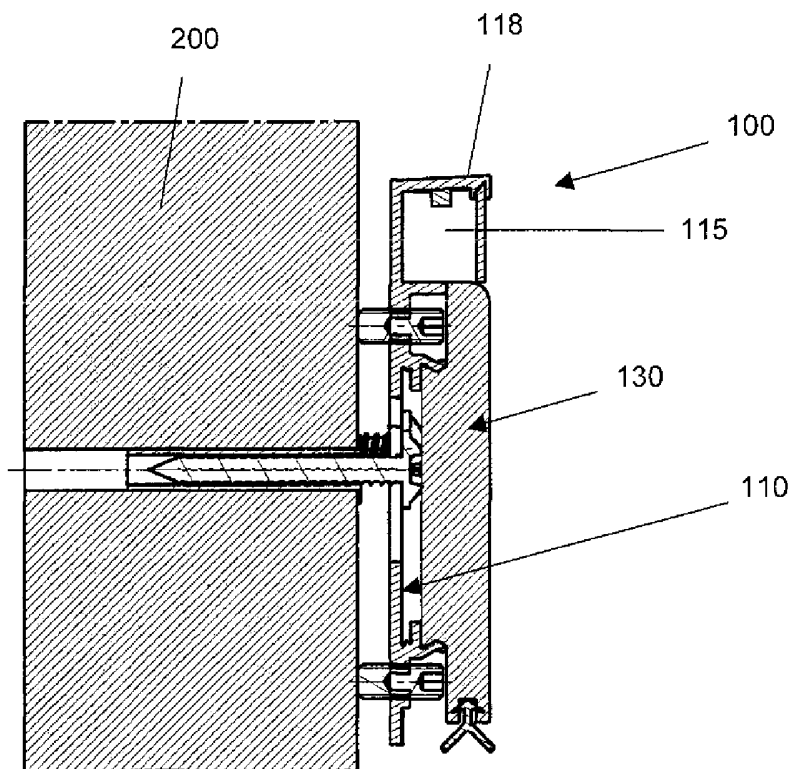
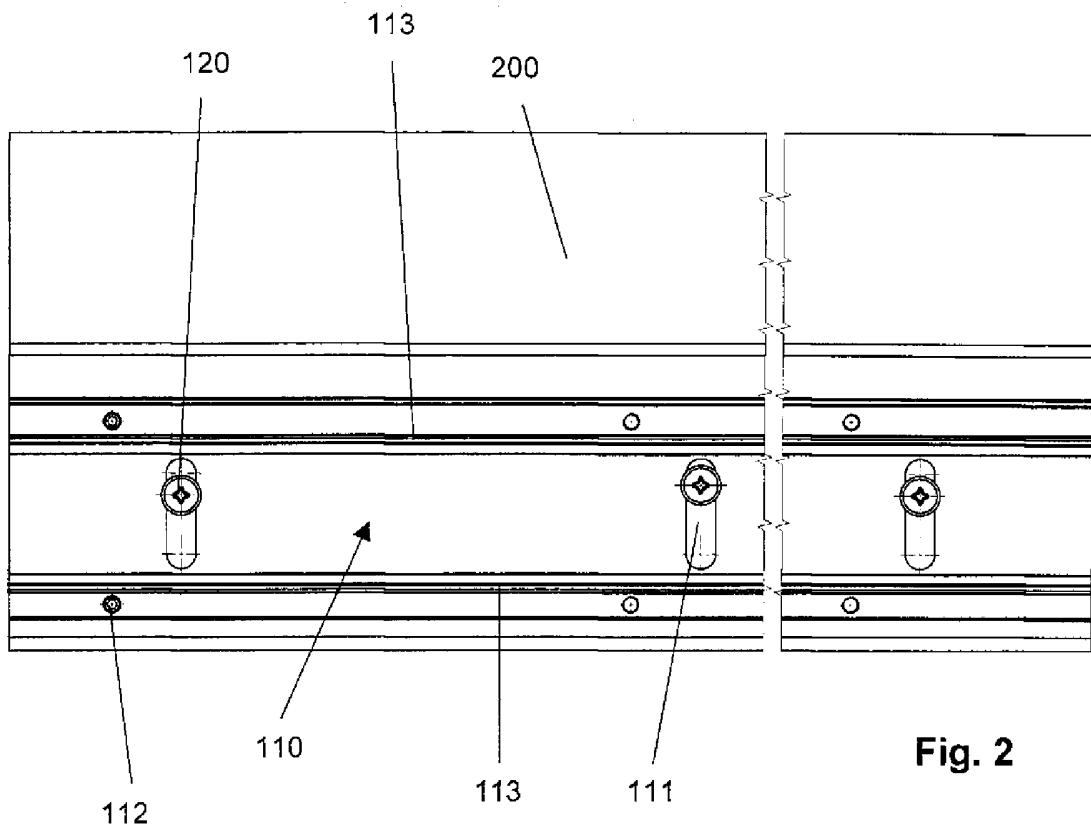


Fig. 4

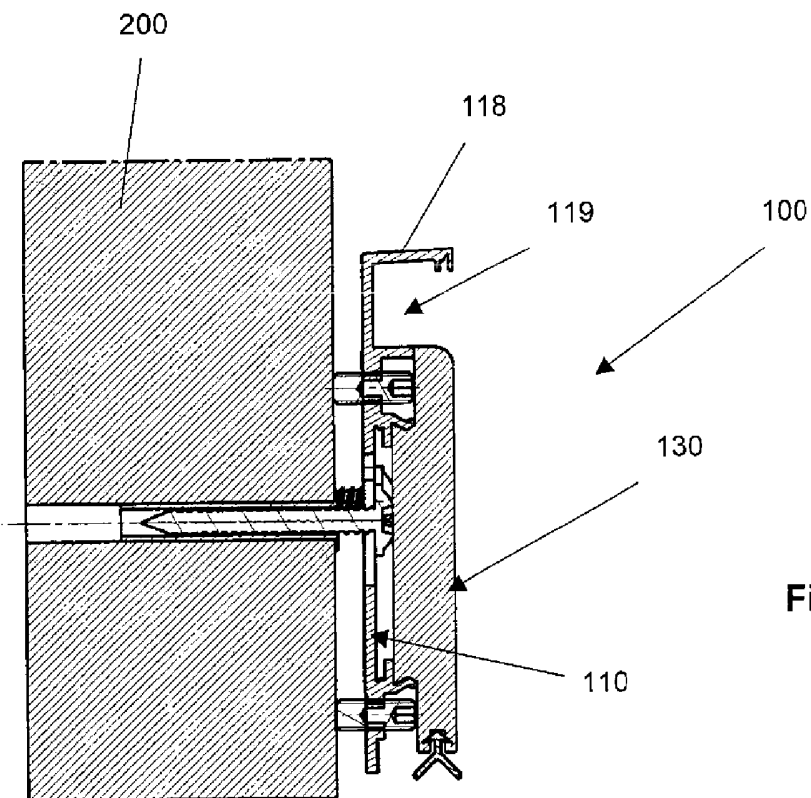
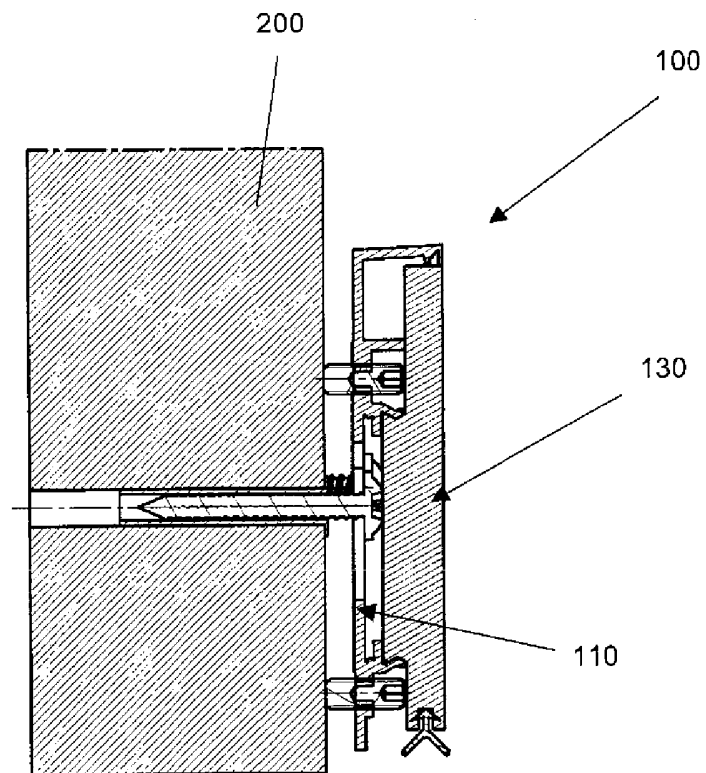


Fig. 5

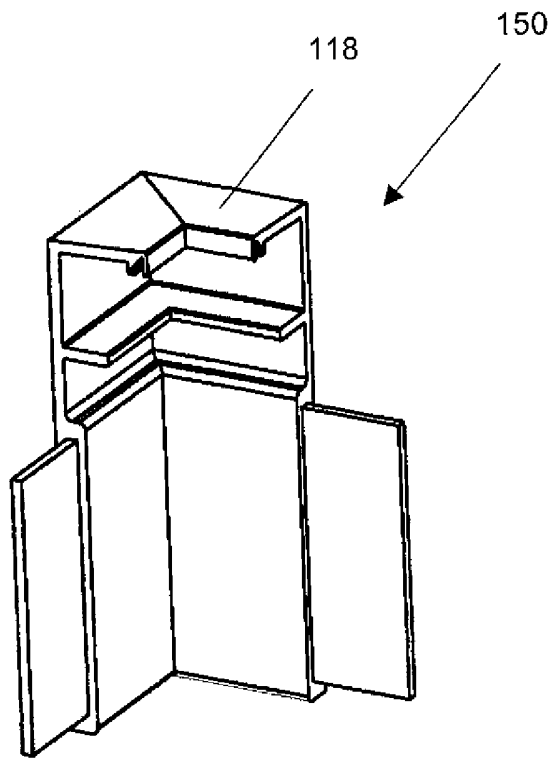


Fig. 6

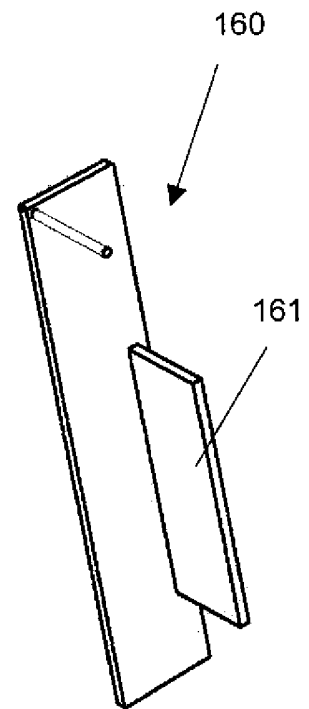


Fig. 7