



(12) 实用新型专利

(10) 授权公告号 CN 203766852 U

(45) 授权公告日 2014. 08. 13

(21) 申请号 201420194951. 2

(22) 申请日 2014. 04. 21

(73) 专利权人 江苏赛康医疗设备有限公司

地址 215623 江苏省苏州市张家港市常阴沙
现代农业示范园区乐红路 6 号

(72) 发明人 蔡悦恺

(74) 专利代理机构 苏州创元专利商标事务所有
限公司 32103

代理人 孙仿卫 汪青

(51) Int. Cl.

B62B 3/10(2006. 01)

(ESM) 同样的发明创造已同日申请发明专利

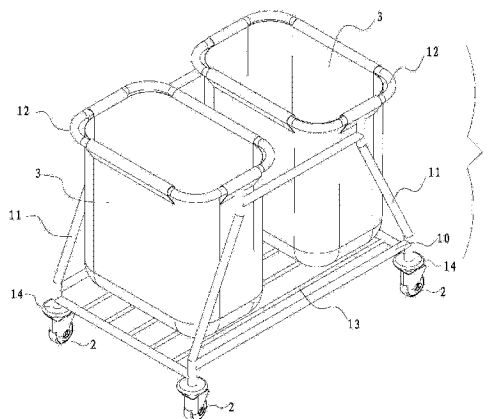
权利要求书1页 说明书2页 附图2页

(54) 实用新型名称

一种污衣袋车

(57) 摘要

本实用新型公开了一种污衣袋车,其包括车架、车轮、以及能够拆卸安装在车架上的污衣袋,其中车架包括底架、位于底架的两侧的侧架、以及位于侧架顶部的顶架,特别是,顶架至少有两个,且两个顶架形成的面积之和小于底架形成的面积,污衣袋与顶架一一对应设置,且污衣袋的袋口能够拆卸的设置在顶架上。本实用新型的污衣袋车,一次能够放置两个污衣袋,从而能够根据衣物的脏、净程度进行分类,便于后续的清洗工作,同时,由顶架和底架形成上窄下宽的梯形,从而有效的减少翻车的可能性,此外,本实用新型的结构简单,操作方便,且造价低。



1. 一种污衣袋车,其包括车架(1)、车轮(2)、以及能够拆卸安装在所述车架(1)上的污衣袋(3),其中所述的车架(1)包括底架(10)、位于所述底架(10)的两侧的侧架(11)、以及位于侧架(11)顶部的顶架(12),其特征在于:所述的顶架(12)至少有两个,且两个所述顶架(12)形成的面积之和小于所述底架(10)形成的面积,所述污衣袋(3)与所述顶架(12)一一对应设置,且所述污衣袋(3)的袋口能够拆卸的设置在该顶架(12)上。

2. 根据权利要求1所述的污衣袋车,其特征在于:两个所述的顶架(12)形成的面积相等,且并排设置。

3. 根据权利要求1或2所述的污衣袋车,其特征在于:在所述底架(10)上还设有加强撑板(13),所述污衣袋(3)的袋底设置在所述加强撑板(13)上。

4. 根据权利要求3所述的污衣袋车,其特征在于:所述加强撑板(13)呈网状或隔条状。

5. 根据权利要求1所述的污衣袋车,其特征在于:所述的车轮(2)位于所述底架(10)的四角,且所述车轮(2)为万向静音轮。

6. 根据权利要求1或5所述的污衣袋车,其特征在于:在所述车轮(2)上还设有防撞护罩(14)。

7. 根据权利要求1所述的污衣袋车,其特征在于:所述污衣袋(3)的袋口分别设有刺毛和搭扣。

一种污衣袋车

技术领域

[0001] 本实用新型属于医疗设备领域,具体涉及一种污衣袋车。

背景技术

[0002] 众所周知,病人在医院每天会产生很多脏的衣物,这些污衣需要妥善的处理,否则很容易污染环境,一般医院都会准备专门的容器来盛装这些污衣,有桶式的,需要人力抬举移动;也有是将盛装污衣的塑料桶放在一个平板小车上,拖动小车来移动;人力抬举费时费力,小车的体积又过大,经常发生磕碰,造成不必要的麻烦。

[0003] 因此,为了克服上述的技术难题,中国专利 CN202413885U 公开了一种污衣袋车,包括圆柱体框架,该圆柱体框架包括上环体和下环体、以及连接在上环

[0004] 体和下环体之间的三根固定杆,下环体底端设有万向滚轮,一软体袋内衬在圆柱体框架的框架当中,且软体袋上端与上环体可拆卸的环向固定。

[0005] 虽然上述的污衣袋车能够解决上述的难题,但在实际使用中,存在了一定的缺陷,具体如下:

[0006] 1)、其只能放置一个软体袋,也就是说所有的衣物都只能放在同一个软体袋内,造成衣物不能根据脏、净的程度进行分类,给后续的清洗工作带来不便;

[0007] 2)、该圆柱体框架的重心偏高,致使在实际的移动中(比如有坡道的地方),容易发生侧翻,给实际操作带来不便。

发明内容

[0008] 本实用新型所要解决的技术问题是克服现有技术的不足,提供一种改进的污衣袋车,其能够根据衣物的脏、净程度进行分类,便于后续的清洗工作,同时,有效的减少翻车的可能性,操作十分方便。

[0009] 为解决上述技术问题,本实用新型采取如下技术方案:

[0010] 一种污衣袋车,其包括车架、车轮、以及能够拆卸安装在车架上的污衣袋,其中车架包括底架、位于底架的两侧的侧架、以及位于侧架顶部的顶架,特别是,顶架至少有两个,且两个顶架形成的面积之和小于底架形成的面积,污衣袋与顶架一一对应设置,且污衣袋的袋口能够拆卸的设置于顶架上。

[0011] 优选地,两个顶架形成的面积相等,且并排设置。

[0012] 根据本实用新型的一个具体实施和优选方面,在底架上还设有加强撑板,污衣袋的袋底设置在加强撑板上。

[0013] 优选地,加强撑板呈网状或隔条状。

[0014] 根据本实用新型的另一个具体实施和优选方面,车轮位于底架的四角,且车轮为万向静音轮。针对不同的场所,尤其在医院里,其能够减少推车移动时所发出的噪音,确保不会破坏医院内安静环境,使得不影响其他病人的修养。

[0015] 优选地,在车轮上还设有防撞护罩。减少在衣袋车在移动过程中车轮或底架与其

他部件的磕碰。

[0016] 此外,污衣袋的袋口分别设有刺毛和搭扣,采用刺毛搭扣的方式实现污衣袋的拆卸连接。

[0017] 由于以上技术方案的实施,本实用新型与现有技术相比具有如下优点:

[0018] 本实用新型的污衣袋车,一次能够放置两个污衣袋,从而能够根据衣物的脏、净程度进行分类,便于后续的清洗工作,同时,由顶架和底架形成上窄下宽的梯形,从而有效的减少翻车的可能性,此外,本实用新型的结构简单,操作方便,且造价低。

附图说明

[0019] 下面结合附图和具体的实施例对本实用新型做进一步详细的说明。

[0020] 图 1 为本实用新型的污衣袋车的立体示意图(安装污衣袋);

[0021] 图 2 为本实用新型的污衣袋车的立体示意图(未安装污衣袋);

[0022] 其中:1、车架;10、底架;11、侧架;12、顶架;13、加强撑板;14、防撞护罩;2、车轮(万向静音轮);3、污衣袋。

具体实施方式

[0023] 如图 1 和图 2 所示,本实施例的污衣袋车,其包括车架 1、车轮 2、以及能够拆卸安装在车架 1 上的污衣袋 3。其中车架 1 包括底架 10、位于底架 10 的两侧的侧架 11、以及位于侧架 11 顶部的顶架 12。

[0024] 本例中,顶架 12 有两个,且两个顶架 12 形成的面积之和小于底架 10 形成的面积,也就是说,顶架 12 和底架 10 形成上窄下宽的梯形,使得车架 1 重心下移,同时具有较高的稳定性。

[0025] 具体的,两个顶架 12 形成的面积相等,且并排设置。同时在底架 10 上还设有加强撑板 13,污衣袋 3 的袋底设置在加强撑板 13 上,其加强撑板 13 呈网状或隔条状,本例中,采用沿着底架 10 的长度方向设置的隔条状。

[0026] 本例中的污衣袋 3 与顶架 12 一一对应设置,也就是污衣袋 3 有两个,且两个污衣袋 3 的袋口均能够拆卸的设置于顶架 12 上。具有的,在污衣袋 3 的袋口分别设有刺毛和搭扣,在袋口绕过顶架 12 后,由刺毛和搭扣的配合,实现污衣袋 3 能够拆卸的设置于车架 1 上。

[0027] 此外,本例中的车轮 2 位于底架 10 的四角,且车轮 2 为万向静音轮。针对不同的场所,尤其在医院里,其能够减少推车移动时所发出的噪音,确保不会破坏医院内安静环境,使得不影响其他病人的修养。

[0028] 同时,本例中,在车轮 2 上还设有防撞护罩 14。减少在衣袋车在移动过程中车轮 2 或底架 10 与其他部件的磕碰。

[0029] 上述的实施例只为说明本实用新型的结构和特点,其目的在于让熟悉此领域技术的人士能够了解本实用新型的内容并加以实施,并不能以此限制本实用新型的保护范围,凡根据本实用新型的精神实质所作的等效变化或修饰,都应涵盖在本实用新型的保护范围内。

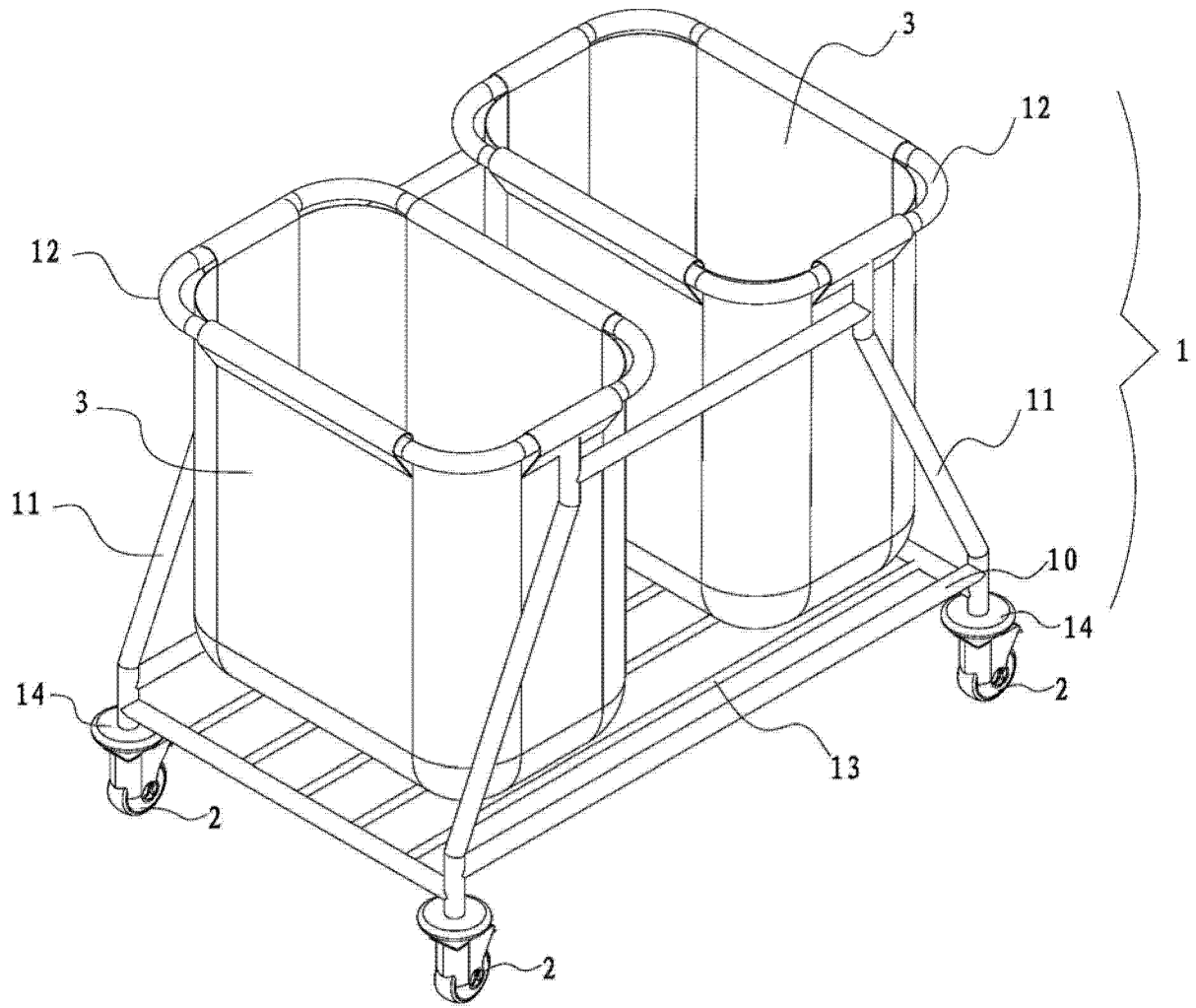


图 1

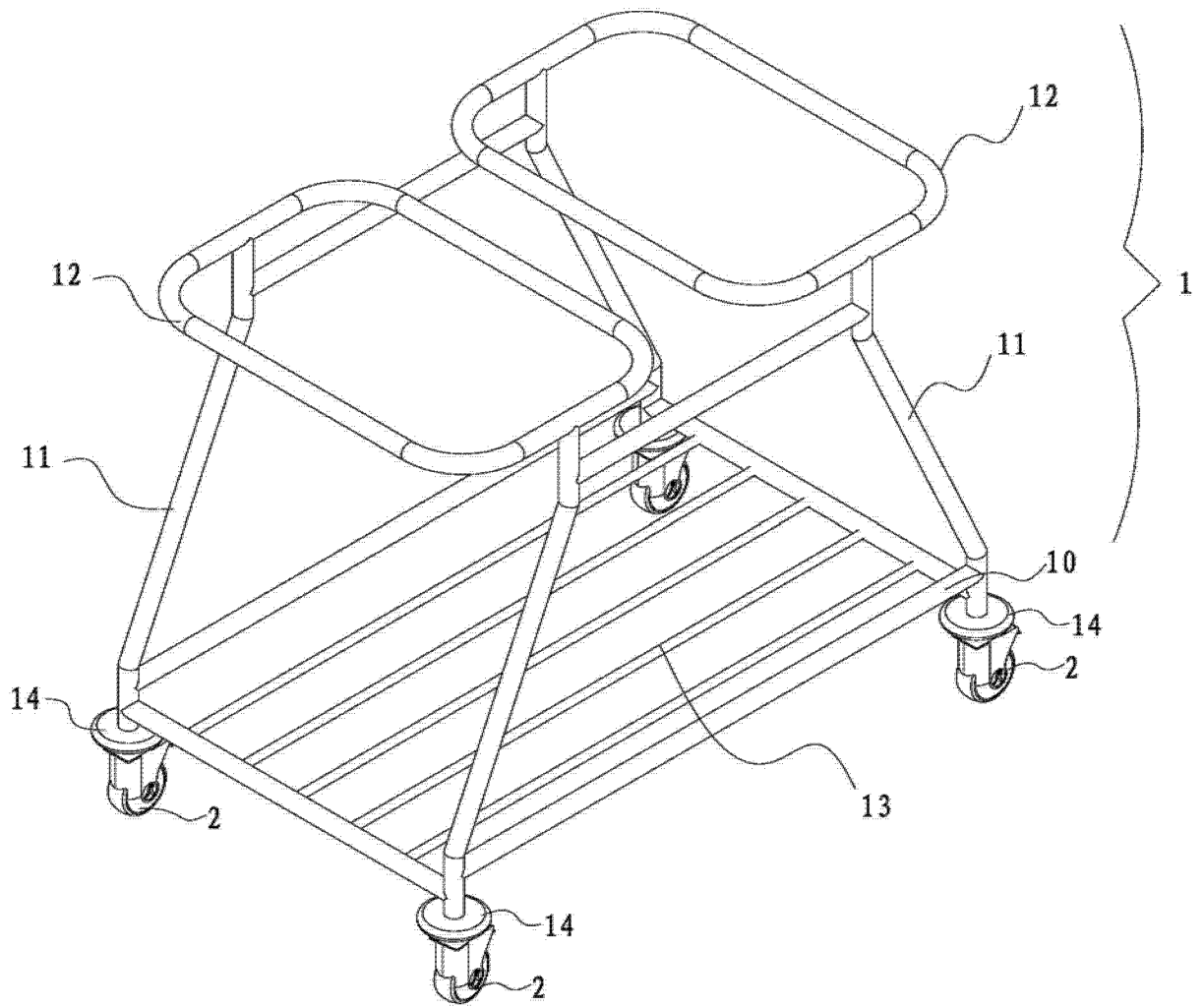


图 2