



(12)实用新型专利

(10)授权公告号 CN 207602182 U

(45)授权公告日 2018.07.10

(21)申请号 201721429446.1

(22)申请日 2017.10.30

(73)专利权人 天津诸葛电子科技有限公司

地址 300000 天津市西青区张家窝镇博桦道1号四季雅园42-1-302-1

(72)发明人 孔明

(51)Int.Cl.

G09F 15/00(2006.01)

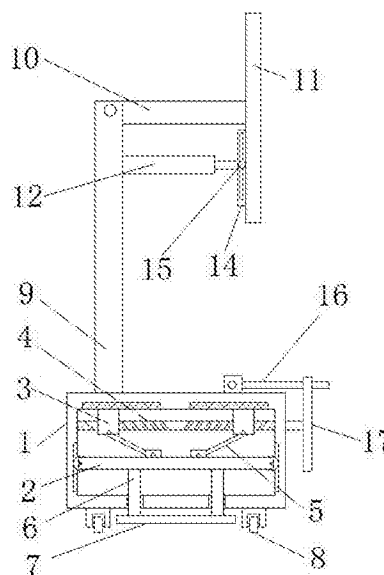
权利要求书1页 说明书2页 附图2页

(54)实用新型名称

一种信息展示板

(57)摘要

本实用新型公开了一种信息展示板,包括支撑底座,所述支撑底座为中空结构,支撑底座内滑动安装有水平设置的滑动板,支撑底座的顶端内壁上滑动安装有两个滑动块,所述滑动块上开设有螺纹孔,所述支撑底座的内部转动安装有水平设置的螺纹杆,所述螺纹杆通过螺纹孔贯穿两个滑动块,滑动块的底端转动连接有调节杆,所述调节杆的一端与滑动板的顶端转动连接,滑动板的底端固定连接有两根滑动杆,所述滑动杆的底端贯穿支撑底座的壁面延伸至支撑底座的外部,且滑动杆的底端固定连接支撑板。本实用新型结构巧妙,使用方便,即可通过滚轮进行方便的移动,又能通过支撑板进行稳定支撑,且展示板本体的角度可进行调节,更加方便展示。



1. 一种信息展示板,包括支撑底座(1),其特征在于,所述支撑底座(1)为中空结构,支撑底座(1)内滑动安装有水平设置的滑动板(2),支撑底座(1)的顶端内壁上滑动安装有两个滑动块(3),所述滑动块(3)上开设有螺纹孔,所述支撑底座(1)的内部转动安装有水平设置的螺纹杆(4),所述螺纹杆(4)通过螺纹孔贯穿两个滑动块(3),滑动块(3)的底端转动连接有调节杆(5),所述调节杆(5)的一端与滑动板(2)的顶端转动连接,滑动板(2)的底端固定连接有两根滑动杆(6),所述滑动杆(6)的底端贯穿支撑底座(1)的壁面延伸至支撑底座(1)的外部,且滑动杆(6)的底端固定连接有支撑板(7),所述支撑底座(1)的底端转动安装有滚轮(8),支撑底座(1)的顶端固定安装有竖直设置的支撑杆(9),所述支撑杆(9)的顶端固定连接有固定杆(10),固定杆(10)的一端转动安装有展示板本体(11),展示板本体(11)与固定杆(10)相垂直,支撑杆(9)靠近展示板本体(11)的一侧固定安装有水平设置的推杆电机(12),推杆电机(12)的输出轴与展示板本体(11)的一侧转动和滑动连接。

2. 根据权利要求1所述的一种信息展示板,其特征在于,所述推杆电机(12)的输出轴固定连接在滑动棒(13),所述展示板本体(11)靠近推杆电机(12)的一侧固定连接在固定条(14),所述固定条(14)上开设有滑动口,滑动棒(13)通过滑动口贯穿固定条(14),且滑动棒(13)与滑动口的内壁滑动接触。

3. 根据权利要求2所述的一种信息展示板,其特征在于,所述滑动棒(13)的一端固定连接在卡块(15),所述卡块(15)为圆柱体结构,且卡块(15)的直径大于滑动口的宽度。

4. 根据权利要求1所述的一种信息展示板,其特征在于,所述支撑底座(1)的顶端远离支撑杆(9)的一侧转动安装有卡杆(16),所述螺纹杆(4)的一端延伸至支撑底座(1)的外部,且螺纹杆(4)的一端固定安装有竖直设置的转动盘(17)。

5. 根据权利要求4所述的一种信息展示板,其特征在于,所述转动盘(17)的外侧开设有三个缺口,所述卡杆(16)位于缺口内。

6. 根据权利要求1所述的一种信息展示板,其特征在于,所述螺纹杆(4)的一半设有顺时针螺纹,且螺纹杆(4)的另一半设有逆时针螺纹。

一种信息展示板

技术领域

[0001] 本实用新型涉及展示板技术领域,尤其涉及一种信息展示板。

背景技术

[0002] 信息展示板被广泛的用于展示通知,广告以及教学资料等信息,展示板通过展示架进行支撑,现有的展示板大多需要通过人工搬运来进行移动,移动起来比较麻烦。

实用新型内容

[0003] 本实用新型的目的是为了解决现有技术中存在的缺点,而提出的一种信息展示板。

[0004] 为了实现上述目的,本实用新型采用了如下技术方案:

[0005] 一种信息展示板,包括支撑底座,所述支撑底座为中空结构,支撑底座内滑动安装有水平设置的滑动板,支撑底座的顶端内壁上滑动安装有两个滑动块,所述滑动块上开设有螺纹孔,所述支撑底座的内部转动安装有水平设置的螺纹杆,所述螺纹杆通过螺纹孔贯穿两个滑动块,滑动块的底端转动连接有调节杆,所述调节杆的一端与滑动板的顶端转动连接,滑动板的底端固定连接有两根滑动杆,所述滑动杆的底端贯穿支撑底座的壁面延伸至支撑底座的外部,且滑动杆的底端固定连接有支撑板,所述支撑底座的底端转动安装有滚轮,支撑底座的顶端固定安装有竖直设置的支撑杆,所述支撑杆的顶端固定连接有固定杆,固定杆的一端转动安装有展示板本体,展示板本体与固定杆相垂直,支撑杆靠近展示板本体的一侧固定安装有水平设置的推杆电机,推杆电机的输出轴与展示板本体的一侧转动和滑动连接。

[0006] 优选的,所述推杆电机的输出轴固定连接在滑动棒,所述展示板本体靠近推杆电机的一侧固定连接在固定条,所述固定条上开设有滑动口,滑动棒通过滑动口贯穿固定条,且滑动棒与滑动口的内壁滑动接触。

[0007] 优选的,所述滑动棒的一端固定连接在卡块,所述卡块为圆柱体结构,且卡块的直径大于滑动口的宽度。

[0008] 优选的,所述支撑底座的顶端远离支撑杆的一侧转动安装有卡杆,所述螺纹杆的一端延伸至支撑底座的外部,且螺纹杆的一端固定安装有竖直设置的转动盘。

[0009] 优选的,所述转动盘的外侧开设有三个缺口,所述卡杆位于缺口内。

[0010] 优选的,所述螺纹杆的一半设有顺时针螺纹,且螺纹杆的另一半设有逆时针螺纹。

[0011] 本实用新型的有益效果是:通过螺纹杆、滑动块、滑动板和调节杆的配合达到手动驱动支撑板向下运动的效果,支撑板向下运动将支撑底座撑起使得滚轮离开地面,从而更稳定的放置,使得展示板既能方便的进行移动,又能稳定的放置,通过推杆电机的伸缩达到调节展示板本体的俯仰角的效果,更加方便展示,本实用新型结构巧妙,使用方便,即可通过滚轮进行方便的移动,又能通过支撑板进行稳定支撑,且展示板本体的角度可进行调节,更加方便展示。

附图说明

[0012] 图1为本实用新型提出的一种信息展示板的支撑底座剖视图；

[0013] 图2为本实用新型提出的一种信息展示板的转动盘示意图；

[0014] 图3为本实用新型提出的一种信息展示板的固定条剖视图。

[0015] 图中：1支撑底座、2滑动板、3滑动块、4螺纹杆、5调节杆、6滑动杆、7支撑板、8滚轮、9支撑杆、10固定杆、11展示板本体、12推杆电机、13滑动棒、14固定条、15卡块、16卡杆、17转动盘。

具体实施方式

[0016] 下面将结合本实用新型实施例中的附图，对本实用新型实施例中的技术方案进行清楚、完整地描述，显然，所描述的实施例仅仅是本实用新型一部分实施例，而不是全部的实施例。

[0017] 参照图1-3，一种信息展示板，包括支撑底座1，支撑底座1为中空结构，支撑底座1内滑动安装有水平设置的滑动板2，支撑底座1的顶端内壁上滑动安装有两个滑动块3，滑动块3上开设有螺纹孔，支撑底座1的内部转动安装有水平设置的螺纹杆4，螺纹杆4通过螺纹孔贯穿两个滑动块3，滑动块3的底端转动连接有调节杆5，调节杆5的一端与滑动板2的顶端转动连接，滑动板2的底端固定连接有两根滑动杆6，滑动杆6的底端贯穿支撑底座1的壁面延伸至支撑底座1的外部，且滑动杆6的底端固定连接有支撑板7，支撑底座1的底端转动安装有滚轮8，支撑底座1的顶端固定安装有竖直设置的支撑杆9，支撑杆9的顶端固定连接有固定杆10，固定杆10的一端转动安装有展示板本体11，展示板本体11与固定杆10相垂直，支撑杆9靠近展示板本体11的一侧固定安装有水平设置的推杆电机12，推杆电机12的输出轴与展示板本体11的一侧转动和滑动连接。

[0018] 本实施例中，由于支撑底座1的底端安装有滚轮8，可进行推拉移动，当移动到合适的位置时将卡杆16转动至远离转动盘17的一侧，通过转动盘17转动螺纹杆4，由于螺纹杆4的一半设有顺手针螺纹，螺纹杆4的另一半设有逆时针螺纹，从而带动两个滑动块3相向移动，从而通过调节杆5和滑动板2推动滑动杆6向下移动，从而推动支撑板7将支撑底座1撑起，使得滚轮8离开地面，从而使得支撑底座1可稳定的放置在地面上，然后将卡杆16转动至转动盘17上的缺口内来固定住转动盘17，通过推杆电机12的伸长和缩短，可调节展示板本体11的俯仰角，更加方便展示，滑动棒13在滑动口内滑动，卡块15的设置使得滑动棒13与固定条14不会互相脱离。

[0019] 以上所述，仅为本实用新型较佳的具体实施方式，但本实用新型的保护范围并不局限于此，任何熟悉本技术领域的技术人员在本实用新型揭露的技术范围内，根据本实用新型的技术方案及其实用新型构思加以等同替换或改变，都应涵盖在本实用新型的保护范围之内。

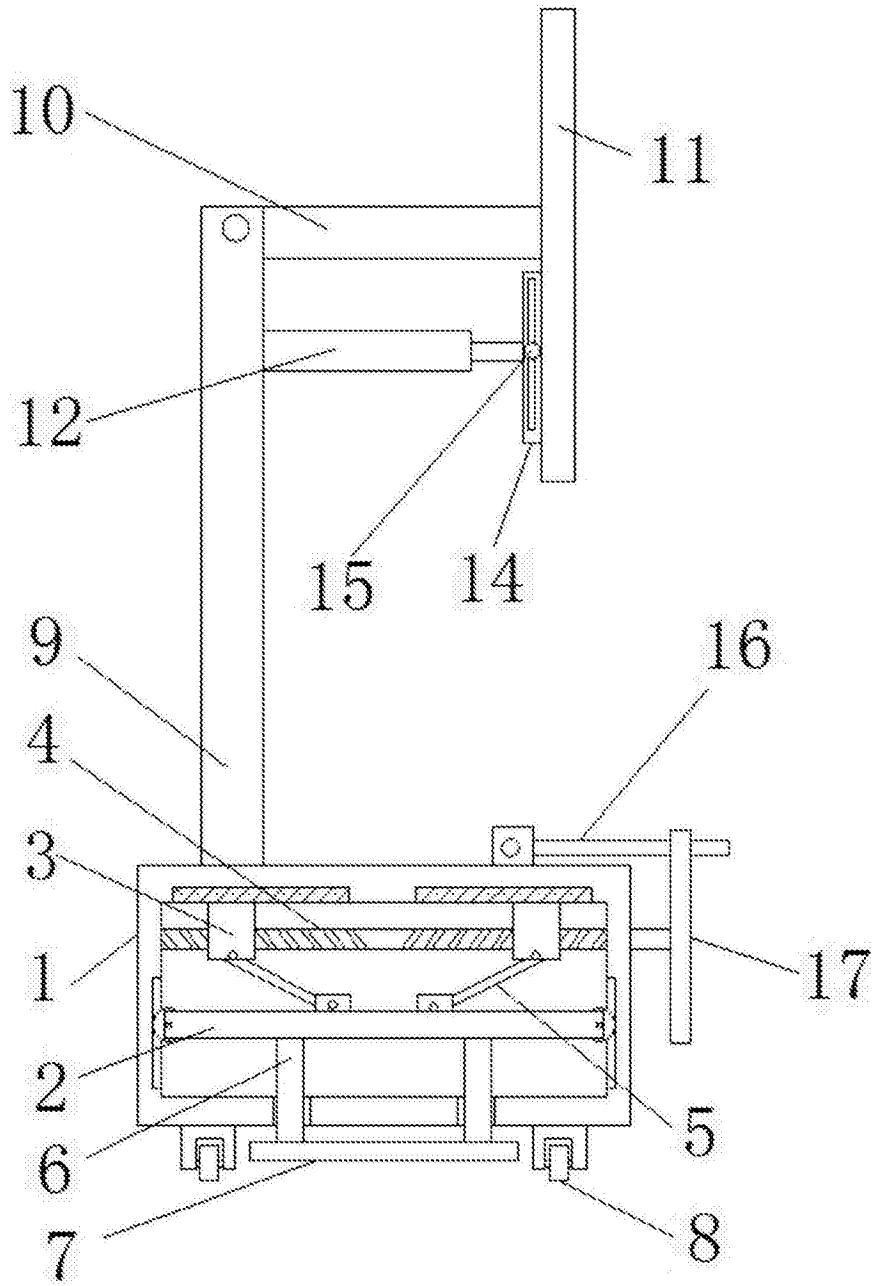


图1

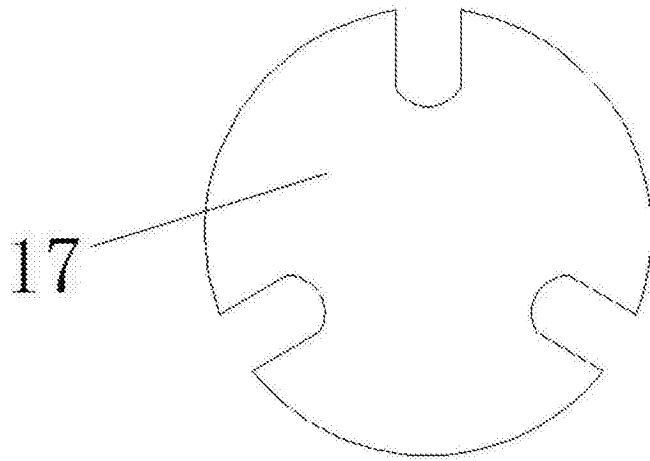


图2

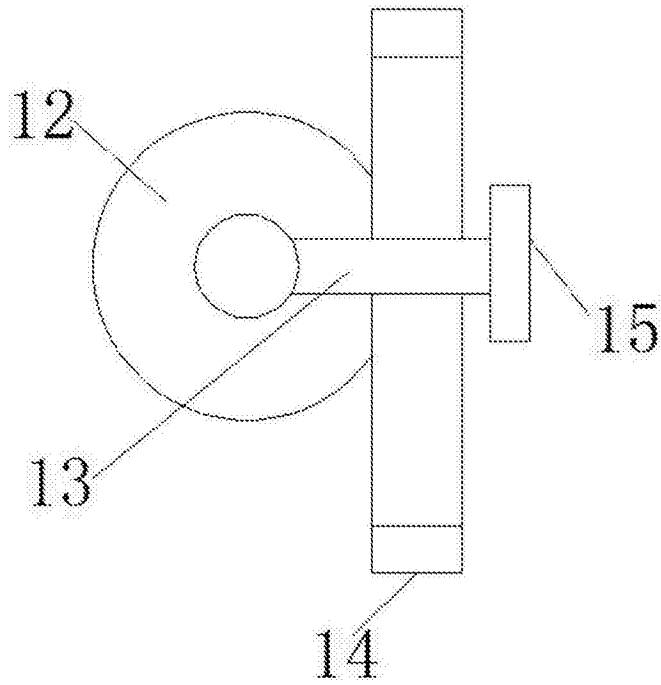


图3