



(12) 实用新型专利

(10) 授权公告号 CN 203150835 U

(45) 授权公告日 2013. 08. 21

(21) 申请号 201320021519. 9

(22) 申请日 2013. 01. 16

(73) 专利权人 寇志新

地址 吉林省九台市龙家堡镇翻身村 9 组

(72) 发明人 寇志新

(51) Int. Cl.

H01R 13/66(2006. 01)

H01R 13/73(2006. 01)

H01R 31/06(2006. 01)

H01R 25/00(2006. 01)

H02J 7/00(2006. 01)

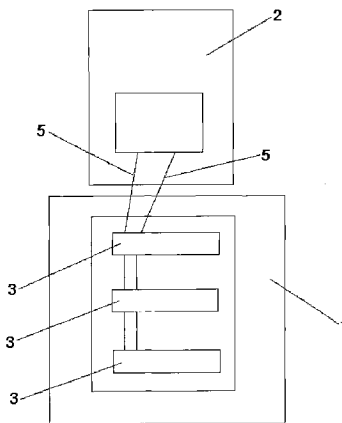
权利要求书1页 说明书2页 附图3页

(54) 实用新型名称

安全型手机充电组合插座

(57) 摘要

本实用新型涉及一种安全型手机充电组合插座,包括面板、后盖和电路板,所述面板的外表面设有USB接口,在所述面板内表面与所述USB接口相对应的位置安装有电路板,电路板的电源输入端与电源线相连,电路板的电源输出端与USB接口相连。本实用新型的有益效果为:安全、通用、支持原装数据线;本安全型手机充电组合插座为安全电压;本安全型手机充电组合插座为墙壁面板固定式,方便使用;本安全型手机充电组合插座支持原装数据线;本安全型手机充电组合插座支持市面上99.9%的手机通用;本安全型手机充电组合插座可以使得人们在晚上睡觉时也不必担心自己手机充电问题,让我们得生活更加得快捷方便与舒适。



1. 一种安全型手机充电组合插座,其特征在于:包括面板、后盖和电路板,所述面板的外表面设有 USB 接口,在所述面板内表面与所述 USB 接口相对应的位置安装有电路板,电路板的电源输入端与电源线相连,电路板的电源输出端与 USB 接口相连。

2. 根据权利要求 1 所述的安全型手机充电组合插座,其特征在于:所述电源线通过后盖连入到所述面板上的电路板上。

3. 根据权利要求 2 所述的安全型手机充电组合插座,其特征在于:所述后盖上设有用于将所述安全型手机充电组合插座固定在墙壁上的安装组件。

4. 根据权利要求 1-3 任一项所述的安全型手机充电组合插座,其特征在于:所述 USB 接口为三个,所述 USB 接口对应的电路板也为三个。

安全型手机充电组合插座

技术领域

[0001] 本实用新型属于手机充电装置,具体涉及一种安全型手机充电组合插座。

背景技术

[0002] 在现有技术中:手机充电器一种是原装充电器带数据线、另一种是万能充(必须电池离开手机)进行充电。现有技术的客观缺点:(1)、由于现在智能手机耗电大,几乎是1天1充电,原装手机充电器携带不方便;很多人不是随身携带。(2)、在使用现有万能充时:手机每次充电都不能充得时间太长,也不能时间太短,可人们又不一定能准确地掌握时间,而新手机充电更是另人头疼,很多手机都是因为充电时间过长或者过短导致电池损坏或者电池鼓包等等问题。(3)、现有手机充电器输入为10-40V安全电压。

实用新型内容

[0003] 本实用新型提出一种安全型手机充电组合插座,采用输入为安全电压,墙壁面板固定式,方便使用,支持原装数据线,支持市面上99.9%的手机通用,同时可以最多给3个手机同时充电。适用多种场合(酒店、浴池、学校、企业单位等需要输入为安全电压充电的场所),弥补了现有技术中的不足之处。

[0004] 本实用新型的技术方案是这样实现的:

[0005] 一种安全型手机充电组合插座,包括面板、后盖和电路板,所述面板的外表面设有USB接口,在所述面板内表面与所述USB接口相对应的位置安装有电路板,电路板的电源输入端与电源线相连,电路板的电源输出端与USB接口相连。

[0006] 所述电源线通过后盖连入到所述面板上的电路板上。

[0007] 所述后盖上设有用于将所述安全型手机充电组合插座固定在墙壁上的安装组件。

[0008] 所述USB接口为三个,所述USB接口对应的电路板也为三个。

[0009] 本实用新型的有益效果为:安全、通用、支持原装数据线;本安全型手机充电组合插座输入为安全电压;本安全型手机充电组合插座为墙壁面板固定式,方便使用;本安全型手机充电组合插座支持原装数据线;本安全型手机充电组合插座支持市面上99.9%的手机通用;本安全型手机充电组合插座可以同时最多给3部手机充电;本安全型手机充电组合插座可以使得人们在晚上睡觉时也不必担心自己手机充电问题,让我们得生活更加得快捷方便与舒适。

附图说明

[0010] 为了更清楚地说明本实用新型实施例或现有技术中的技术方案,下面将对实施例或现有技术描述中所需要使用的附图作简单地介绍,显而易见地,下面描述中的附图仅仅是本实用新型的一些实施例,对于本领域普通技术人员来讲,在不付出创造性劳动性的前提下,还可以根据这些附图获得其他的附图。

[0011] 图1为本实用新型实施例所述的安全型手机充电组合插座的内部结构框图;

- [0012] 图 2 为本实用新型实施例所述的安全型手机充电组合插座的主视图；
- [0013] 图 3 为本实用新型实施例所述的安全型手机充电组合插座的后视图；
- [0014] 图 4 为本实用新型实施例所述的安全型手机充电组合插座的电路图。
- [0015] 图中：
- [0016] 1、面板；2、后盖；3、电路板；4、USB 接口；5、电源线；6、安装组件。

具体实施方式

[0017] 下面将结合本实用新型实施例中的附图，对本实用新型实施例中的技术方案进行清楚、完整地描述，显然，所描述的实施例仅仅是本实用新型一部分实施例，而不是全部的实施例。基于本实用新型中的实施例，本领域普通技术人员在没有作出创造性劳动前提下所获得的所有其他实施例，都属于本实用新型保护的范围。

[0018] 如图 1-4 所示，本实用新型实施例所述的安全型手机充电组合插座，包括面板 1、后盖 2 和电路板 3，所述面板 1 的外表面设有 USB 接口 4，在所述面板 1 内表面与所述 USB 接口 4 相对应的位置安装有电路板 3，电路板 3 的电源输入端与电源线 5 相连，电路板 3 的电源输出端与 USB 接口 4 相连；所述电源线 5 通过后盖 2 连入到所述面板 1 上的电路板 3 上；所述后盖 2 上设有用于将所述安全型手机充电组合插座固定在墙壁上的安装组件 6；所述 USB 接口 4 为三个，所述 USB 接口 4 对应的电路板 3 也为三个。

[0019] 本实用新型所述的安全型手机充电组合插座为安全电压，具体安全范围（安全电压 10-40V）；墙壁面板固定式，方便使用；超强的兼容性支持原装数据线；支持市面上 99.9% 的手机通用；本安全型手机充电组合插座 100% 充满电绝无虚充虚电、内部除了常规的过流保护，过温度保护，输出短路保护外，还内置了专用于手机锂电池充电的 CV，CC，OVP，内置自动识别芯片安全可靠，手机充满电后自动停止充电不必担心手机电池被充坏、冲爆。

[0020] 以上所述仅为本实用新型的较佳实施例而已，并不用以限制本实用新型，凡在本实用新型的精神和原则之内，所作的任何修改、等同替换、改进等，均应包含在本实用新型的保护范围之内。

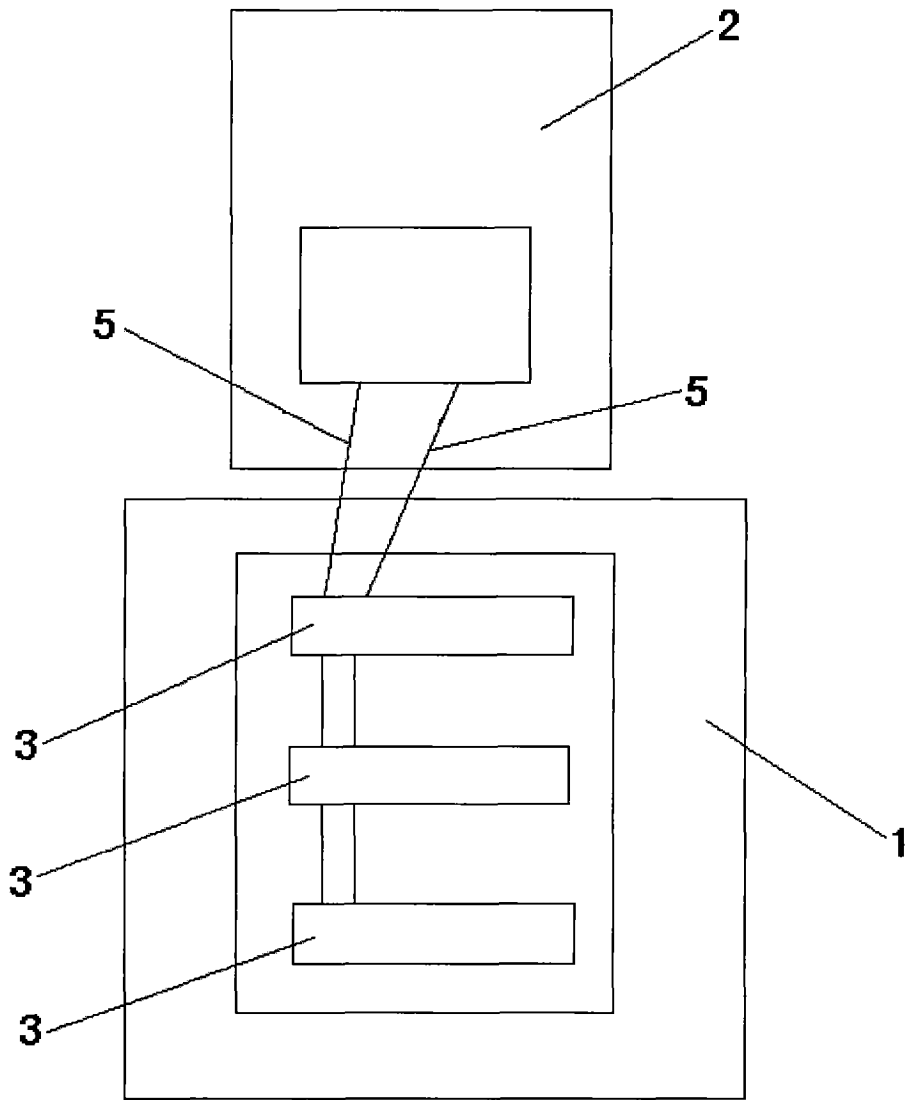


图 1

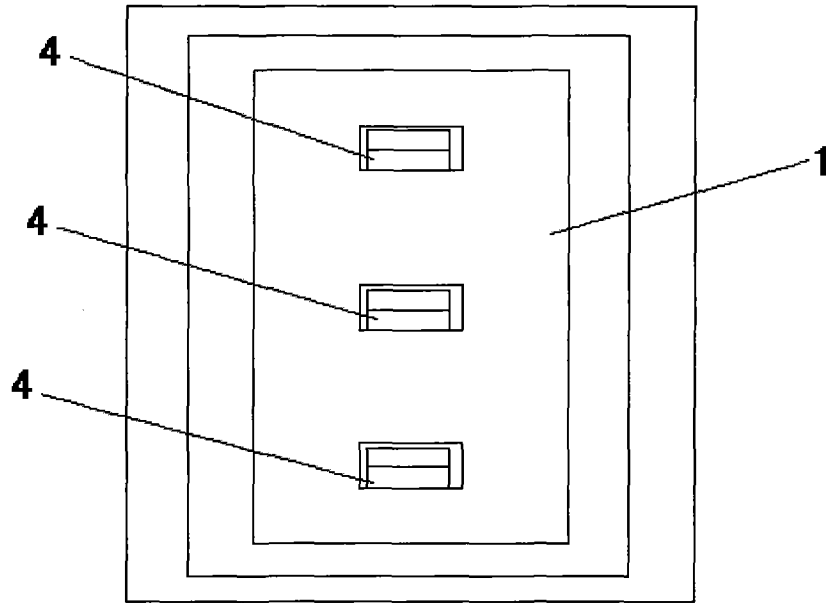


图 2

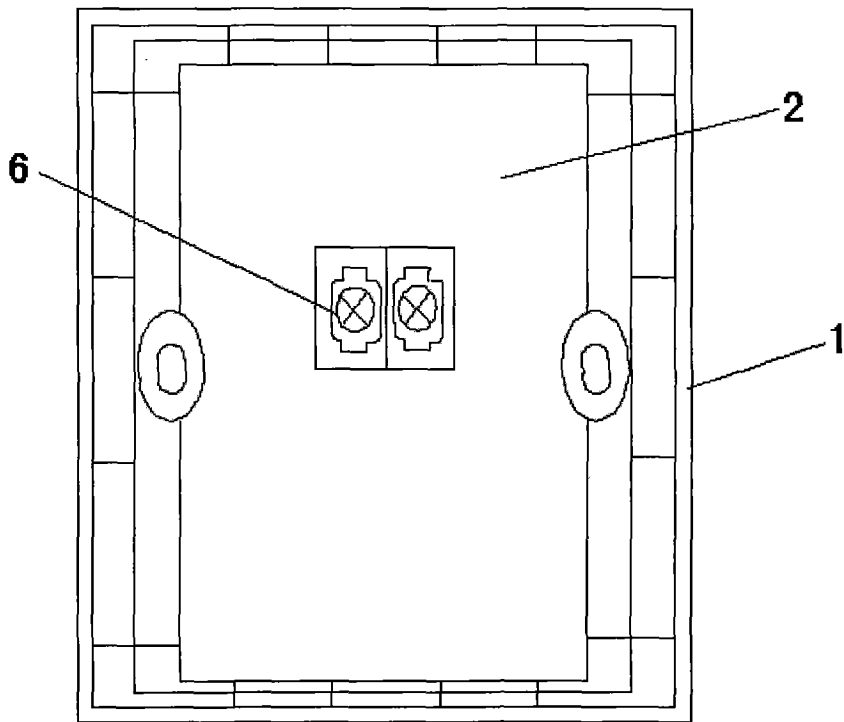


图 3

