



(12) 实用新型专利

(10) 授权公告号 CN 221282583 U

(45) 授权公告日 2024. 07. 05

(21) 申请号 202322996733.2

(22) 申请日 2023.11.07

(73) 专利权人 海星电力(福建)有限公司

地址 362000 福建省泉州市台商投资区洛
阳镇屿头村洛白路968号2幢厂房

(72) 发明人 苏永兴 曾伟波

(74) 专利代理机构 泉州智尚果知识产权代理事
务所(普通合伙) 35274

专利代理师 郭添镇

(51) Int. Cl.

H02B 1/04 (2006.01)

H02B 1/32 (2006.01)

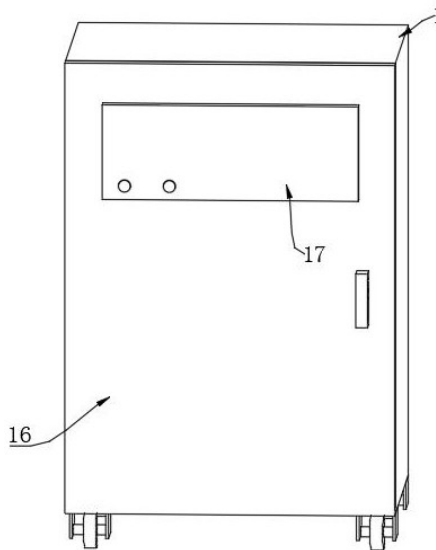
权利要求书1页 说明书3页 附图4页

(54) 实用新型名称

一种方便安装的高低压控制柜

(57) 摘要

本实用新型公开了一种方便安装的高低压控制柜,包括控制柜,所述控制柜的内部设有冲孔板,所述冲孔板的背面四周拐角固定安装有连接件,所述冲孔板和连接件通过螺栓螺纹连接于控制柜的内部两侧壁,所述冲孔板的正面固定安装有四个放置板,且放置板的顶部开设有三组卡槽,所述放置板的顶部设有用于安装电子元件的安装座,所述安装座的底部两端固定安装有卡块,且安装座卡接于卡槽内,本实用新型通过设置安装座、卡块、卡槽、夹紧块、把手等部件配合使用,使安装座底部的卡块卡接到卡槽内,从而将安装座卡接到放置座上,进而实现方便拆卸安装电子元件的效果,省去了拆卸安装的繁琐步骤。



1. 一种方便安装的高低压控制柜,包括控制柜(1),其特征在于:所述控制柜(1)的内部设有冲孔板(2),所述冲孔板(2)的背面四周拐角固定安装有连接件(3),所述冲孔板(2)和连接件(3)通过螺栓螺纹连接于控制柜(1)的内部两侧壁,所述冲孔板(2)的正面固定安装有四个放置板(4),且放置板(4)的顶部开设有三组卡槽(5),所述放置板(4)的顶部设有用于安装电子元件的安装座(6),所述安装座(6)的底部两端固定安装有卡块(7),且安装座(6)卡接于卡槽(5)的内部,所述安装座(6)的内底部四周固定安装有用于夹紧电子元件的夹紧块(8),所述安装座(6)的内底部中心开设有四个用于电线穿过的通孔(9),所述安装座(6)的顶部背端固定安装有防尘罩(10)。

2. 根据权利要求1所述的一种方便安装的高低压控制柜,其特征在于:所述放置板(4)的顶部表面开设有四个用于电线穿过的槽孔,且槽孔与安装座(6)内底部中心开设的通孔(9)相对应。

3. 根据权利要求2所述的一种方便安装的高低压控制柜,其特征在于:所述安装座(6)的外部两侧设有用于手部钩住方便拆卸的把手(11),且把手(11)与安装座(6)固定连接。

4. 根据权利要求1所述的一种方便安装的高低压控制柜,其特征在于:所述控制柜(1)的背部开设有通风槽,且通风槽开口处固定安装有安装罩壳(12),所述安装罩壳(12)的外侧开设有散热孔(13)。

5. 根据权利要求4所述的一种方便安装的高低压控制柜,其特征在于:所述安装罩壳(12)的内部设有用于将控制箱内部散热的散热机(14),且散热机(14)固定安装于安装罩壳(12)的内部。

6. 根据权利要求5所述的一种方便安装的高低压控制柜,其特征在于:所述控制柜(1)的底部四周固定安装有便于移动的自锁滚轮(15),所述控制柜(1)的正面通过合页连接活动安装有防护门(16),且防护门(16)的正面上端固定安装有控制面板(17)。

一种方便安装的高低电压控制柜

技术领域

[0001] 本实用新型涉及高-低控制柜压技术领域,具体为一种方便安装的高低电压控制柜。

背景技术

[0002] 高-低压控制柜是一种用于电力系统的配电和控制设备,用于分配、控制和保护高压和低压电力设备。它通常由高压开关设备、低压开关设备、保护设备、计量设备和控制设备等组成。它的作用是将主变压器输出的高压电能通过高压开关设备分配到各个低压开关设备,并将电能供应给各种电气设备。它能够实现对电力系统的保护、控制、计量和监测等功能,确保电力系统的安全和稳定运行。

[0003] 经检索,现有技术中,中国专利申请号:CN202120124500.1,公开了一种高低压电器控制柜,包括柜体,柜体前端连接有柜门,柜门包括多个相互铰接的门板,柜体中部开设有容纳室,容纳室两侧开设有滑槽,柜门一侧的门板上设有在滑槽内滑动的滑杆,柜门另一侧的门板上设有锁杆,柜体上设有与锁杆配合使用的锁块,锁块上开设有锁定槽,柜体上滑动设置有锁定块;该实用新型结构简单巧妙,使用方便,柜门能够折叠,开启时又能够收纳到柜体内部,能够减少对检修造成不利影响,且在狭小空间内也能够使得柜体处于完全开启的状态,便于进行检修。

[0004] 但现有技术还存在以下缺陷;

[0005] 目前,现有的高-低压控制柜内部的电子元器件在安装时一般是通过螺丝将电子元器件固定在安装架上的,这样使安装和维修时需要将螺丝拆卸其操作重复繁琐不便安装和检修。

实用新型内容

[0006] 本实用新型的目的在于提供一种方便安装的高低电压控制柜,通过设置安装座、卡块、卡槽、夹紧块、把手等部件配合使用,使安装座底部的卡块卡接到卡槽内,从而将安装座卡接到放置座上,进而实现方便拆卸安装电子元器件的效果,省去了拆卸安装的繁琐步骤,以解决上述背景技术中提出的问题。

[0007] 为实现上述目的,本实用新型提供如下技术方案:一种方便安装的高低电压控制柜,包括控制柜,所述控制柜的内部设有冲孔板,所述冲孔板的背面四周拐角固定安装有连接件,所述冲孔板和连接件通过螺栓螺纹连接于控制柜的内部两侧壁,所述冲孔板的正面固定安装有四个放置板,且放置板的顶部开设有三组卡槽,所述放置板的顶部设有用于安装电子元器件的安装座,所述安装座的底部两端固定安装有卡块,且安装座卡接于卡槽的内部,所述安装座的内底部四周固定安装有用于夹紧电子元器件的夹紧块,所述安装座的内底部中心开设有四个用于电线穿过的通孔,所述安装座的顶部背端固定安装有防尘罩。

[0008] 优选的,所述放置板的顶部表面开设有四个用于电线穿过的槽孔,且槽孔与安装座内底部中心开设的通孔相对应。

[0009] 优选的,所述安装座的外部两侧设有用于手部钩住方便拆卸的把手,且把手与安

装座固定连接。

[0010] 优选的,所述控制柜的背部开设有通风槽,且通风槽开口处固定安装有安装罩壳,所述安装罩壳的外侧开设有散热孔。

[0011] 优选的,所述安装罩壳的内部设有用于将控制箱内部散热的散热机,且散热机固定安装于安装罩壳的内部。

[0012] 优选的,所述控制柜的底部四周固定安装有便于移动的自锁滚轮,所述控制柜的正面通过合页连接活动安装有防护门,且防护门的正面上端固定安装有控制面板。

[0013] 与现有技术相比,本实用新型的有益效果是:

[0014] 本实用新型通过设置安装座、卡块、卡槽、夹紧块、把手等部件配合使用,使安装座底部的卡块卡接到卡槽内,从而将安装座卡接到放置座上,进而实现方便拆卸安装电子元器件的效果,省去了拆卸安装的繁琐步骤。

附图说明

[0015] 图1为本实用新型立体结构示意图;

[0016] 图2为本实用新型立体轴测结构示意图;

[0017] 图3为本实用新型内部结构示意图;

[0018] 图4为本实用新型部分组件结构示意图。

[0019] 图中:1、控制柜;2、冲孔板;3、连接件;4、放置板;5、卡槽;6、安装座;7、卡块;8、夹紧块;9、通孔;10、防尘罩;11、把手;12、安装罩壳;13、散热孔;14、散热机;15、自锁滚轮;16、防护门;17、控制面板。

具体实施方式

[0020] 下面将结合本实用新型实施例中的附图,对本实用新型实施例中的技术方案进行清楚、完整地描述,显然,所描述的实施例仅仅是本实用新型一部分实施例,而不是全部的实施例。基于本实用新型中的实施例,本领域普通技术人员在没有做出创造性劳动前提下所获得的所有其他实施例,都属于本实用新型保护的范围。

[0021] 请参阅图1~4,本实用新型提供一种技术方案:一种方便安装的高低压控制柜,包括控制柜1,控制柜1的内部设有冲孔板2,通过设置冲孔板2从而便于将放置板4安装到冲孔板2上,冲孔板2的背面四周拐角固定安装有连接件3,冲孔板2和连接件3通过螺栓螺纹连接于控制柜1的内部两侧壁,通过设置连接件3从而便于将冲孔板2与控制箱内侧两壁俩连接,冲孔板2的正面固定安装有四个放置板4,且放置板4的顶部开设有三组卡槽5,放置板4的顶部设有用于安装电子元器件的安装座6,安装座6的底部两端固定安装有卡块7,且安装座6卡接于卡槽5的内部,安装座6的内底部四周固定安装有用于夹紧电子元器件的夹紧块8,通过设置夹紧块8从而将电子元器件更加稳固的固定在安装座6的内部,安装座6的内底部中心开设有四个用于电线穿过的通孔9,安装座6的顶部背端固定安装有防尘罩10。放置板4的顶部表面开设有四个用于电线穿过的槽孔,且槽孔与安装座6内底部中心开设的通孔9相对应,安装座6的外部两侧设有用于手部钩住方便拆卸的把手11,通过手部握住把手11向上提拉就可将安装座6拆卸,且把手11与安装座6固定连接。

[0022] 控制柜1的背部开设有通风槽,且通风槽开口处固定安装有安装罩壳12,安装罩壳

12的外侧开设有散热孔13,安装罩壳12的内部设有用于将控制箱内部散热的散热机14,且散热机14固定安装于安装罩壳12的内部,控制柜1的底部四周固定安装有便于移动的自锁滚轮15,控制柜1的正面通过合页连接活动安装有防护门16,且防护门16的正面上端固定安装有控制面板17,使用时通过启动散热机14,使其对控制箱内电子元器件工作产生的热量进行散热,产生的热气在通过散热孔13排放出去,从而延长电子元器件的使用寿命。

[0023] 尽管已经示出和描述了本实用新型的实施例,对于本领域的普通技术人员而言,可以理解在不脱离本实用新型的原理和精神的情况下可以对这些实施例进行多种变化、修改、替换和变型,本实用新型的范围由所附权利要求及其等同物限定。

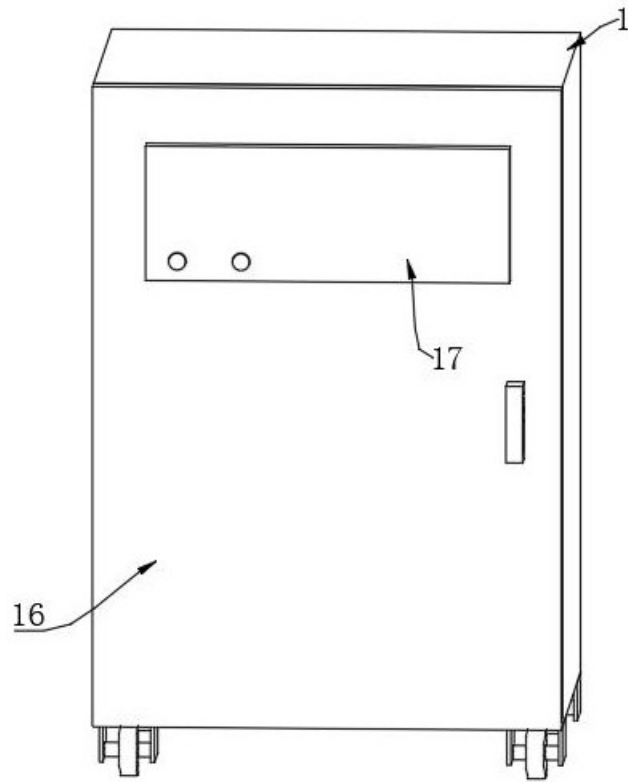


图 1

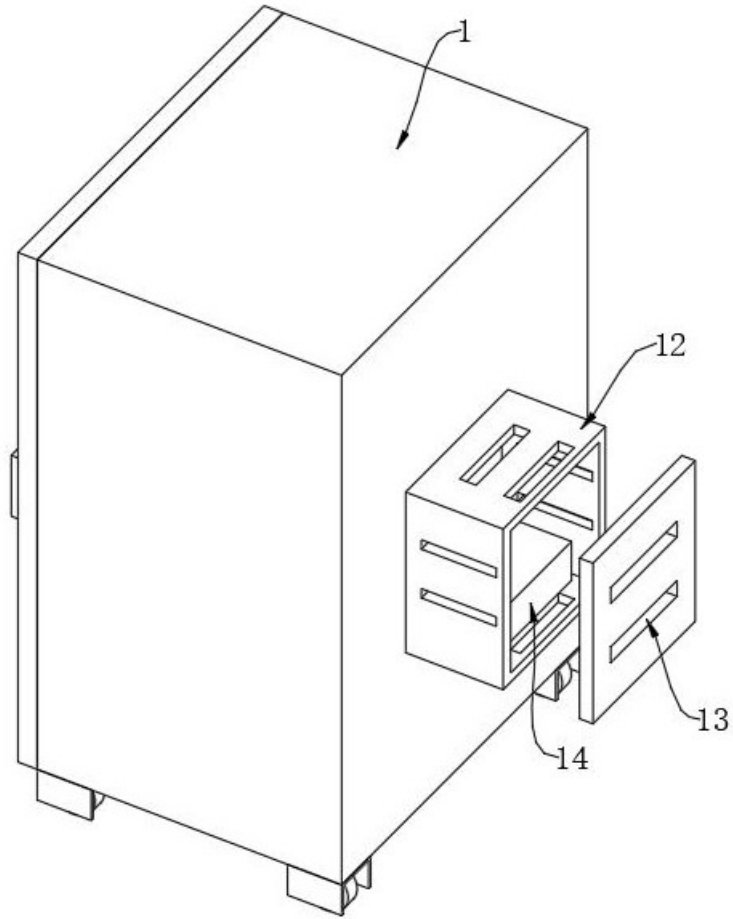


图 2

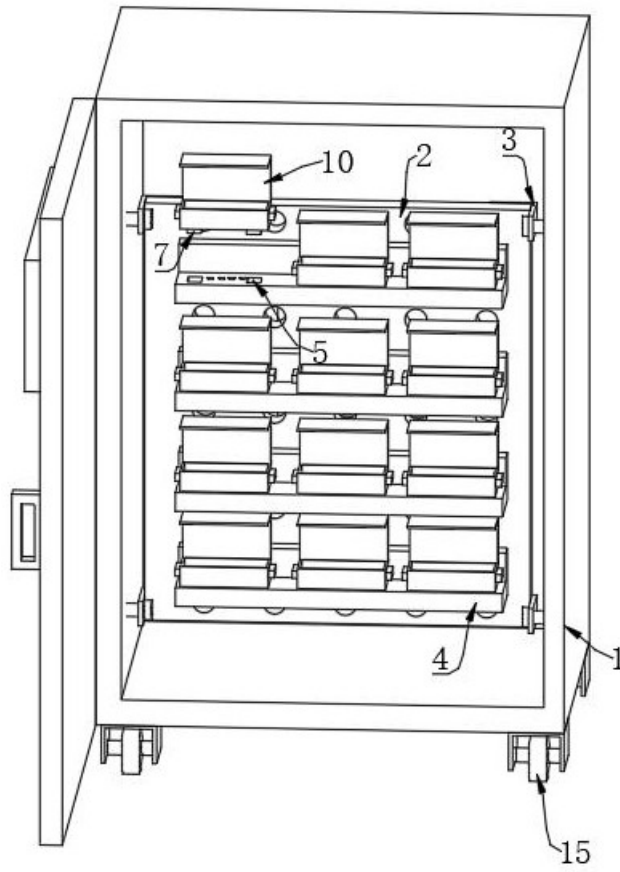


图 3

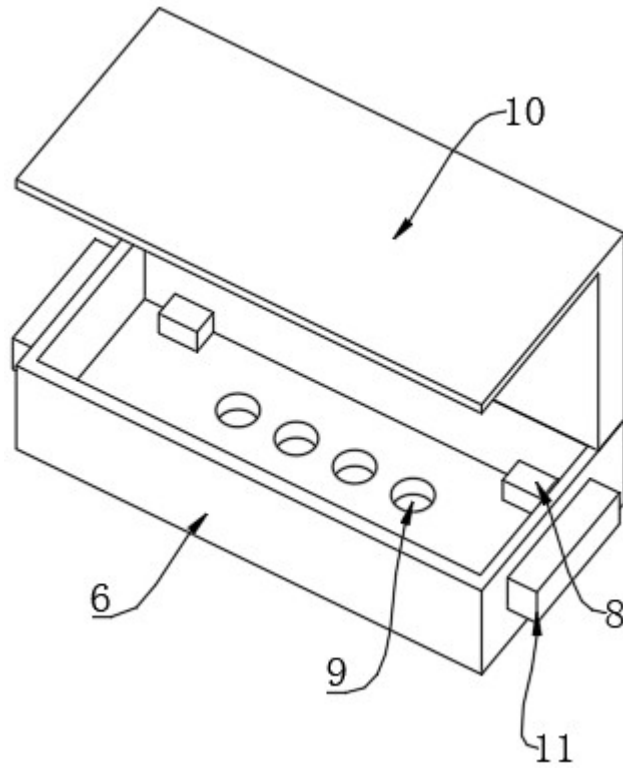


图 4