

(12) 发明专利

(10) 授权公告号 CN 101416568 B

(45) 授权公告日 2011.04.13

(21) 申请号 200780005205.7

(22) 申请日 2007.04.03

(30) 优先权数据

101778/2006 2006.04.03 JP

(85) PCT申请进入国家阶段日

2008.08.12

(86) PCT申请的申请数据

PCT/JP2007/057801 2007.04.03

(87) PCT申请的公布数据

WO2007/116990 EN 2007.10.18

(73) 专利权人 松下电器产业株式会社

地址 日本大阪府

(72) 发明人 境忠彦 永福秀喜 和田义之

(74) 专利代理机构 北京市柳沈律师事务所

11105

代理人 葛飞

(51) Int. Cl.

H05K 3/32 (2006.01)

H05K 3/34 (2006.01)

H01L 21/60 (2006.01)

B23K 35/362 (2006.01)

B23K 35/26 (2006.01)

B23K 35/36 (2006.01)

H05K 3/36 (2006.01)

(56) 对比文件

US 2006/0043543 A1,2006.03.02,

US 5136365 A,1992.08.04,

CN 1263691 A,2000.08.16,

审查员 黄金卫

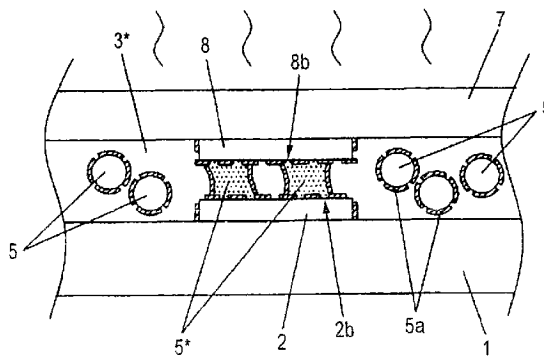
权利要求书 3 页 说明书 10 页 附图 4 页

(54) 发明名称

部件接合方法和部件接合结构

(57) 摘要

旨在提供一种部件接合方法和部件接合结构，其可以实现部件接合同时高可靠性地保证低电阻导通。在这样的构造中，其中通过使用在热固性树脂 (3a) 内包含焊料粒子 (5) 的焊膏 (3)，通过热固性树脂 (3a) 接合刚性基板 (1) 和挠性基板 (7)，通过焊料粒子 (5) 使第一端子 (2) 和第二端子 (8) 电连接，焊膏中热固性树脂 (3a) 的活性剂的混合比例被恰当地设置，且氧化物膜除去部分 (2b、8b 和 5b) 部分地形成于第一端子 (2)、第二端子 (8) 和焊料粒子 (5) 的氧化物膜 (2a、8a 和 5a) 中。由此，通过氧化物膜除去部分 (2b 和 8b) 将焊料粒子 (5) 焊料接合到第一端子 (2) 和第二端子 (8) 二者，第一端子 (2) 和第二端子 (8) 被电学导通，且同时热固性树脂 (3a) 内焊料粒子 (5) 相互熔合被避免，可以高可靠性地保证低电阻的部件连接。



CN 101416568 B

1. 一种部件接合方法，用于使第一端子和第二端子相互电连接并使第一部件和第二部件相互接合，所述第一端子和第二端子分别设置于所述第一部件和第二部件上且至少任一表面覆盖有自然氧化物膜，所述部件接合方法包括如下步骤：

将焊膏夹置于所述第一部件和第二部件之间，所述焊膏包含位于热固性树脂内具有锡的焊料粒子；以及

在加热所述第一部件和 / 或第二部件的同时将所述第一端子和第二端子彼此压着而通过所述焊料粒子使所述第一端子和第二端子电连接，并通过固化所述热固性树脂而使所述第一部件和第二部件相互接合，

其中所述焊膏包含作为用于固化所述热固性树脂的固化剂的酸酐，且还包含除去所述自然氧化物膜和所述焊料粒子的氧化物膜的活性剂，所述活性剂与排除所述焊料粒子的剩余部分的比例不超过重量的 1%；

其中第一端子和第二端子通过焊料部分电连接，所述焊料部分是通过熔化焊料粒子形成的，从而使得焊料粒子变得润湿，并在包括氧化物膜除去部分的范围内扩展，在所述氧化物膜除去部分所述活性剂部分地除去所述自然氧化物膜；

其中对于焊料部分的形成没有贡献的焊料粒子的表面被未被活性剂除去而留下的氧化物膜覆盖；以及

其中所述热固性树脂被固化，而未被活性剂除去而留下的自然氧化物膜和焊料粒子的氧化物膜保留。

2. 如权利要求 1 所述的部件接合方法，其中所述第一端子和第二端子是由铜或铜基合金制成。

3. 如权利要求 1 所述的部件接合方法，其中所述热固性树脂在比焊料的熔点温度高的温度热固化。

4. 如权利要求 1 所述的部件接合方法，其中所述加热是在比所述热固性树脂的固化温度高的温度进行。

5. 一种部件接合方法，用于使第一端子和第二端子相互电连接并使第一部件和第二部件相互接合，所述第一端子和第二端子分别设置于第一部件和第二部件上且至少任一表面覆盖有自然氧化物膜，所述部件接合方法包括如下步骤：

将焊膏夹置于所述第一部件和第二部件之间，所述焊膏包含位于热固性树脂内具有锡的焊料粒子；以及

在加热所述第一部件和 / 或第二部件的同时将所述第一端子和第二端子彼此压着而通过所述焊料粒子使所述第一端子和第二端子电连接，并通过固化所述热固性树脂而使所述第一部件和第二部件相互接合，

其中所述焊膏包含用于固化所述热固性树脂的潜性固化剂，且还包含除去所述自然氧化物膜和所述焊料粒子的氧化物膜的活性剂，所述活性剂与排除所述焊料粒子的剩余部分的比例为重量的 1%~5%；

其中第一端子和第二端子通过焊料部分电连接，所述焊料部分是通过熔化焊料粒子形成的，从而使得焊料粒子变得润湿，并在包括氧化物膜除去部分的范围内扩展，在所述氧化物膜除去部分所述活性剂部分地除去所述自然氧化物膜；

其中对于焊料部分的形成没有贡献的焊料粒子的表面被未被活性剂除去而留下的氧

化物膜覆盖；以及

其中所述热固性树脂被固化，而未被活性剂除去而留下的自然氧化物膜和焊料粒子的氧化物膜保留。

6. 如权利要求 5 所述的部件接合方法，其中所述第一端子和第二端子是由铜或铜基合金制成。

7. 如权利要求 5 所述的部件接合方法，其中所述热固性树脂在比所述焊料的熔点温度高的温度热固化。

8. 如权利要求 5 所述的部件接合方法，其中所述加热是在比所述热固性树脂的固化温度高的温度进行。

9. 一种部件接合结构，所述部件接合结构是通过将焊膏夹置于第一部件和第二部件之间，加热所述第一部件和 / 或第二部件，并将第一端子和第二端子彼此压着而形成，所述焊膏包含位于热固性树脂内具有锡的焊料粒子，所述第一端子和第二端子分别设置于所述第一部件和第二部件上且至少任一表面覆盖有自然氧化物膜，所述部件接合结构包括：

焊料部分，所述焊料部分是通过将所述焊料粒子熔化并焊料接合到所述第一端子和第二端子二者而形成，且所述焊料部分使所述第一端子和第二端子相互电连接；以及

树脂部分，所述树脂部分是通过固化所述热固性树脂而形成，使所述第一部件和第二部件相互接合，并包括在所述焊料粒子不相互熔合的状态下对所述焊料部分的形成没有贡献的焊料粒子，

其中对所述焊料部分的形成没有贡献的所述焊料粒子的表面覆盖有未被所述活性剂除去而留下的氧化物膜，以及

其中第一端子和第二端子通过焊料部分电连接，所述焊料部分是通过熔化焊料粒子形成的，从而使得焊料粒子变得润湿，并在包括氧化物膜除去部分的范围内扩展，在所述氧化物膜除去部分所述活性剂部分地除去所述自然氧化物膜。

10. 如权利要求 9 所述的部件接合结构，其中所述第一端子和第二端子是由铜或铜基合金制成。

11. 一种在部件接合方法中使用的焊膏，所述部件接合方法用于使第一端子和第二端子相互电连接并使第一部件和第二部件相互接合，所述第一端子和第二端子分别设置于第一部件和第二部件上从而在所述第一端子和第二端子之间形成焊料部分且至少任一表面覆盖有自然氧化物膜，其中：

所述焊膏包含热固性树脂以及作为用于固化所述热固性树脂的固化剂的酸酐，所述热固性树脂包含具有锡的焊料粒子，并且所述焊膏还包含除去所述自然氧化物膜和所述焊料粒子的氧化物膜的活性剂，所述活性剂与排除所述焊料粒子的剩余部分的比例不超过重量的 1%，

其中所述活性剂能够部分地移除所述焊料粒子的氧化物膜和所述表面的自然氧化物膜，并且通过未被活性剂除去而留下的氧化物膜覆盖对于焊料部分的形成没有贡献的焊料粒子；以及

其中所述热固性树脂被固化，而所述表面被留下的自然氧化物膜部分覆盖，所述焊料粒子被留下的氧化物膜部分覆盖。

12. 一种在部件接合方法中使用的焊膏，所述部件接合方法用于使第一端子和第二端子相互电连接并使第一部件和第二部件相互接合，所述第一端子和第二端子分别设置于第一部件和第二部件上从而在所述第一端子和第二端子之间形成焊料部分且至少任一表面覆盖有自然氧化物膜，其中：

所述焊膏包含热固性树脂以及用于固化所述热固性树脂的潜性固化剂，所述热固性树脂包含具有锡的焊料粒子，并且所述焊膏还包含除去所述自然氧化物膜和所述焊料粒子的氧化物膜的活性剂，所述活性剂与排除所述焊料粒子的剩余部分的比例为重量的 1 ~ 5% ；

其中所述活性剂能够部分地移除所述焊料粒子的氧化物膜和所述表面的自然氧化物膜，并且通过未被活性剂除去而留下的氧化物膜覆盖对于焊料部分的形成没有贡献的焊料粒子；以及

其中所述热固性树脂被固化，而所述表面被留下的自然氧化物膜部分覆盖，所述焊料粒子被留下的氧化物膜部分覆盖。

部件接合方法和部件接合结构

技术领域

[0001] 本发明涉及部件接合方法和部件接合结构，通过使用焊膏将包含表面覆盖有自然氧化物膜的端子的部件相互接合。

背景技术

[0002] 在电子装置领域，作为将部件相互接合的方法，传统上使用在树脂粘合剂内包含导电粒子的各向异性导电剂，该导电粒子是由金或者表面覆盖有金的球制成。这种方法优点在于，在各向异性导电剂供给到连接部以将导电粒子夹置于待连接端子之间的状态下，通过热压接合 (thermal compression bonding) 连接部而同时实现端子之间相互导电以及部件之间相互接合。使用各向异性导电剂的部件接合具有上述优点，不过存在例如高材料成本的成本问题以及由于通过导电粒子之间接触而实现的端子之间导电所引起的导电稳定性问题，且这种部件接合不适用于需要低电阻和高可靠性的用途。为了解决这些问题，在树脂粘合剂中包含焊料粒子而不是传统的导电粒子的树脂粘合剂已被提出 (例如，见专利文献 1)。

[0003] [专利文献 1] 特开平 11-4064 号公报

发明内容

[0004] 然而，在上述的专利文献例子中，取决于待接合的电极和凸点的状态，几乎无法保证稳定的焊料接合。也就是说，电极和凸点的表面并不总是干净的，且在许多情形中，焊料粒子的表面一般被氧化物膜覆盖。因此，即使这些焊料粒子夹置于电极和凸点之间且随后热压接合被执行，焊料粒子暂时熔化，然而以低的电阻来电学导通电极和凸点的焊料结合部无法稳定地形成。

[0005] 为了改善这种接合失效，当焊剂 (flux) 成份混合在树脂粘合剂内用于除去位于接合部分的氧化物膜时，电极和凸点之间的焊料接合性能改善，然而下述问题的可能性增大。也就是说，焊剂成份作用于粘合剂内的所有焊料粒子，使得当剩余的焊料粒子熔化时，这些熔化的焊料粒子相互熔合并流动，并容易导致电极之间的桥接。这种趋势变得显著，特别是当电极之间的节距狭窄的精细节距部件被接合时。因此，传统上难以实现部件接合同时高可靠性地保证低电阻导通。

[0006] 因此，本发明的目的是提供一种部件接合方法和部件接合结构，其可以实现部件接合同时高可靠性地保证低电阻导通。

[0007] 本发明的部件接合方法是用于使第一端子和第二端子相互电连接并使第一部件和第二部件相互接合，该第一端子和第二端子分别设置于第一部件和第二部件上且至少任一表面覆盖有自然氧化物膜，该部件接合方法包括如下步骤：将焊膏夹置于该第一部件和第二部件之间，该焊膏包含位于热固性树脂内主要由锡组成的焊料粒子；以及在加热该第一部件和 / 或第二部件的同时将该第一端子和第二端子彼此压着而通过该焊料粒子使该第一端子和第二端子电连接，并通过固化该热固性树脂而使该第一部件和第二部

件相互接合，其中该焊膏包含作为用于固化该热固性树脂的固化剂的酸酐，且还包含活性剂，该活性剂除去该自然氧化物膜和该焊料粒子的氧化物膜，该活性剂与排除该焊料粒子的剩余部分的比例不超过重量的 1%。

[0008] 本发明的部件接合方法是用于使第一端子和第二端子相互电连接并使第一部件和第二部件相互接合，该第一端子和第二端子分别设置于第一部件和第二部件上且至少任一表面覆盖有自然氧化物膜，该部件接合方法包括如下步骤：将焊膏夹置于该第一部件和第二部件之间，该焊膏包含位于热固性树脂内主要由锡组成的焊料粒子；以及在加热该第一部件和 / 或第二部件的同时将该第一端子和第二端子彼此压着而通过该焊料粒子电连接该第一端子和第二端子，并通过热固化该热固性树脂而相互接合该第一部件和第二部件，其中该焊膏包含用于固化该热固性树脂的潜性固化剂，且还包含活性剂，该活性剂除去该自然氧化物膜和该焊料粒子的氧化物膜，该活性剂与排除该焊料粒子的剩余部分的比例为重量的 1%~5%。

[0009] 本发明的部件接合结构是通过将焊膏夹置于第一部件和第二部件之间，加热该第一部件和 / 或第二部件，并将第一端子和第二端子彼此压着而形成，该焊膏包含位于热固性树脂内主要由锡组成的焊料粒子，该第一端子和第二端子分别设置于该第一部件和第二部件上且至少任一表面覆盖有自然氧化物膜，该部件接合结构包括：焊料部分，该焊料部分是通过将该焊料粒子熔化并焊料接合到该第一端子和第二端子二者而形成，该焊料部分使该第一端子和第二端子相互电连接；以及树脂部分，该树脂部分是通过固化该热固性树脂而形成，使该第一部件和第二部件相互接合，并包括在该焊料粒子不相互熔合的状态下对该焊料部分的形成没有贡献的焊料粒子。

[0010] 根据本发明，通过使用在热固性树脂内包含焊料粒子的焊膏，利用焊料来电连接分别设置于第一部件和第二部件上的第一端子和第二端子，并通过固化热固性树脂而相互接合第一部件和第二部件，其中通过恰当地设置焊膏中热固性树脂的固化剂以及活性剂的混合比例，端子可以通过焊料接合而稳定地电学导通，且热固性树脂内焊料粒子的熔合被避免，由此可以高可靠性地保证低电阻的出色导通。

附图说明

[0011] 图 1(a) 至 1(c) 为本发明实施例的部件接合方法的工艺解释图；

[0012] 图 2(a) 至 2(c) 为本发明实施例的部件接合方法的工艺解释图；

[0013] 图 3(a) 和 3(b) 为本发明实施例的部件接合方法的工艺解释图；以及

[0014] 图 4(a) 和 4(b) 为本发明实施例的部件接合结构的断面图。

具体实施方式

[0015] 接着，参考图示描述本发明的实施例。首先，参考图 1(a) 至 1(c) 和图 2(a) 至 2(c) 描述部件接合方法。该部件接合方法是用于将作为第二部件的挠性基板接合到作为第一部件的刚性基板，且根据该方法，使设置于各自基板上的第一端子和第二端子相互电连接并使该刚性基板和挠性基板相互接合。

[0016] 如图 1(a) 所示，在刚性基板上形成第一端子 2。第一端子 2 是由铜 (Cu) 或铜合金制成，且第一端子 2 的表面覆盖有通过暴露于空气而产生的氧化物膜 2a (自然氧化

物膜)。当接合部件时,在刚性基板 1 上,在其上形成第一端子 2 的连接面侧上,如图 1(b) 所示,焊膏 3 通过配给器 4 施加并涂敷在第一端子 2 上。

[0017] 如图 1(c) 所示,焊膏 3 包含热固性树脂 3a 中预定含量比例(下文中,重量的 30%~75%)的焊料粒子 5,且包含作为用于热固化热固性树脂 3a 的固化剂的酸酐或者潜性固化剂(latent curing agent)。这里可使用的酸酐包括甲基六氢邻苯二甲酸酐(methylhexahydrophthalic anhydride),且另外,例如纳迪克酸酐、甲基四氢苯酐(methyltetrahydrophthalic anhydride)的液体酸酐,以及例如邻苯二甲酸酐(phthalic anhydride)和四氢邻苯二甲酸的固态酸酐。可以使用的潜性固化剂包括咪唑基、酰肼基、三氟化硼胺配合物、胺-亚胺(amineimide)、聚胺盐、胺加合物、双氰胺等。

[0018] 对于该热固性树脂,环氧树脂是最合适的,然而也可以使用压克力树脂、酚醛树脂(phenol resin)、聚氨酯树脂或者硅酮树脂。本发明中可以使用的环氧树脂没有具体限制,且可以使用已知的环氧树脂。例如,在一个分子中具有两个以上环氧基团的环氧树脂,例如线型酚醛(phenol novolac)型环氧树脂、甲酚醛(cresol novolac)型环氧树脂、双酚 A 环氧树脂、双酚 F 环氧树脂、缩水甘油胺(glycidylamine)型环氧树脂、环脂族(cycloaliphatic)环氧树脂、卤代(halogenated)环氧树脂是优选的,且这些环氧树脂的至少一种被选择和使用。

[0019] 焊料粒子 5 是通过将主要由锡(Sn)组成的焊料形成为具有预定粒径而得到,且这里,通过假定一般接合对象具有 0.1mm 以上的端子之间节距,使用形成为粒径为 10~30 μm 的粒子的 Sn-Ag-Cu 基焊料。当端子间的窄节距窄于 0.1mm 的部件被接合时,可以使用粒径为 1~15 μm 的焊料粒子从而防止电学短路。

[0020] 除了 Sn-Ag-Cu 基焊料之外,也可以使用 Sn、Sn-Ag 基、Sn-Pb 基、Sn-Pb-Ag 基、Sn-Bi 基、Sn-Bi-Ag 基、Sn-Bi-In 基、Sn-Cu 基、Sn-Ag-Cu-Sb 基、Sn-Ag-In-Bi 基、Sn-Zn 基、Sn-Zn-Bi 基以及 Sn-in 基焊料。对于固化剂,在比用于焊料粒子 5 的焊料的熔点温度(220 $^{\circ}\text{C}$)高的固化温度(例如 230 $^{\circ}\text{C}$)热固化热固性树脂 3a,这样的固化剂是期望的。

[0021] 焊料粒子 5 的表面覆盖有在制作之后由于暴露于空气而产生的氧化物膜 5a,且为了在这种状态下将焊料粒子 5 焊料接合到覆盖有氧化物膜 2a 的第一端子 2,焊膏 3 与活性剂 6 混合,其中活性剂 6 具有除去氧化物膜 2a 和氧化物膜 5a 的作用。在本实施例中,对于活性剂 6, N(2-羟乙基)亚氨基二乙酸、间羟基苯甲酸、甲基延胡索酸,且此外,例如邻羟基苯甲酸、松萝酸、3,4-二羟基苯甲酸、间羟基苯甲酸、马尿酸、琥珀酸、邻甲氧基肉桂酸、对茴香酸、石胆酸以及苹果酸被使用,并按照与排除焊料粒子 5 的剩余部分的比例不超过重量的 1%来混合。

[0022] 在焊膏 3 中可包含无机填充剂来降低线性膨胀系数。这种情况下,形成为粒子的下述材料按照与排除焊料粒子 5 的剩余部分的比例为重量的 20%~60%来混合。可使用的无机填充剂为结晶硅土、熔融硅土、合成硅土、铝土、氢氧化铝、玻璃纤维、滑石、碳酸钙、钛白、粘土和石棉等,且特别地,结晶硅土、熔融硅土、合成硅土、铝土和氢氧化铝是优选的。

[0023] 随后,如图 2(a) 所示,挠性基板 7 安装在涂敷有焊膏 3 的刚性基板 1 上。在挠性基板 7 的下表面上,形成由与第一端子 2 相同的材料制成的第二端子 8,且第二端子 8

与第一端子 2 类似地覆盖有氧化物膜 8a(自然氧化物膜)。当安装挠性基板 7 时,置于基板支持平台 11 上的刚性基板 1 的第二端子 8 的位置与由压着接合工具 10 保持的挠性基板 7 的第一端子 2 的位置匹配,且如图 2(b) 所示,压着接合工具 10 下降以将第二端子 8 和第一端子 2 相互压着。

[0024] 此时,在刚性基板 1 的上表面和挠性基板 7 的下表面之间夹置有焊膏 3,且在第二端子 8 和第一端子 2 之间存在包含于焊膏 3 内的焊料粒子 5,且焊料粒子 5 夹持在第二端子 8 和第一端子 2 之间。这里,图中仅示出两个焊料粒子 5,然而实际上,具有上述粒径的粒子存在的数量约为几十至几百。

[0025] 接着,执行热压接合以将挠性基板 7 接合到刚性基板 1。也就是说,如图 2(c) 所示,压着接合工具 10 的温度上升,同时通过压着接合工具 10 以预定压着负荷 F 将挠性基板 7 压抵刚性基板 1,且挠性基板 7 被加热到比热固性树脂 3a 的固化温度高的温度。在该加热中,在温度上升并到达焊料的熔点温度的时间点,首先,焊膏 3 中的焊料粒子 5 熔化且使第一端子 2 和第二端子 8 相互电连接。

[0026] 随后,在焊料粒子 5 熔化之后,温度进一步上升,由此热固性树脂 3a 热固化且使刚性基板 1 和挠性基板 7 相互接合。对于热压接合,图 2(b) 所示的部件安装和图 2(c) 所示的热压接合可以在一系列作业工艺内执行,或者该部件安装和热压接合可以在分离的作业工艺内执行。在热压接合中,仅挠性基板 7 被加热,或者刚性基板 1 和挠性基板 7 均被加热。

[0027] 该部件接合方法包括如下步骤:通过将焊膏施加到刚性基板 1 上从而覆盖第一端子 2,将如上所述构成的焊膏 3 夹置于刚性基板 1 和挠性基板 7 之间;以及在加热该刚性基板 1 和/或挠性基板 7 的同时将第一端子 2 和第二端子 8 彼此压着而通过该焊料粒子 5 使第一端子 2 和第二端子 8 电连接,并通过热固化热固性树脂 3a 使刚性基板 1 和挠性基板 7 相互接合。热固性树脂 3a 的固化温度设置为使得该热固性树脂在比焊料粒子 5 的熔点温度高的温度热固化,且在用于热压接合的加热中,加热是在比热固性树脂 3a 的固化温度高的温度进行。

[0028] 参考图 3 和图 4 描述在部件安装及热压接合步骤以及焊料接合中第一端子 2、第二端子 8 和焊料粒子 5 的表面状态变化。图 3(a) 示出这样的状态,挠性基板 7 下降到刚性基板 1 且第二端子 8 与焊膏 3 接触。在该状态下,焊膏 3 内的活性剂 6 作用于氧化物膜 2a、8a 和 5a,且氧化物膜 2a、8a 和 5a 被部分除去。

[0029] 此时,焊膏 3 内的活性剂 6 与排除焊料粒子 5 的剩余部分的混合比例不大于重量的 1%,低于传统例子,使得活性剂 6 的氧化物膜除去作用不作用于第一端子 2、第二端子 8 和焊料粒子 5 与焊膏 3 的全部接触面,且仅仅是部分地除去氧化物膜。由此,如图 3(b) 所示,在第一端子 2、第二端子 8 和焊料粒子 5 的表面上,按照与活性剂 6 的混合比例相对应的比例形成氧化物膜除去部分 2b、8b 和 5b,其中在氧化物膜除去部分 2b、8b 和 5b,氧化物膜 2a、8a 和 5a 由于活性剂 6 的作用而被部分除去。

[0030] 关于这些氧化物膜除去部分,当通过将焊料粒子 5 连同活性剂 6 混合在热固性树脂 3a 内来制备焊膏 3 时,焊料粒子 5 的氧化物膜除去部分 5b 形成。当焊膏 3 施加在刚性基板 1 上时,第一端子 2 的氧化物膜除去部分 2b 形成,以及当挠性基板 7 下降且第二端子 8 与焊膏 3 接触时,第二端子 8 的氧化物膜除去部分 8b 形成。

[0031] 在用于与焊膏 3 相同目的且同样地包含焊料粒子的传统焊膏中在焊料粒子表面上的氧化物膜在焊料接合步骤必需完全或者几乎完全除去的技术思想之下，确定用于除去氧化物膜的活性剂的混合比例，且必需混合至少重量的 7% 的活性剂。另一方面，在本实施例所示的焊膏 3 中，活性剂的混合比例设置为比传统比例低的重量的 1%，且因此，将氧化物膜除去限制为部分的并实现下述出色效果。

[0032] 图 4(a) 示出一状态，焊料粒子 5 在该状态下夹持并压着在第一端子 2 和第二端子 8 之间。如上所述，第一端子 2、第二端子 8 和焊料粒子 5 的表面的大部分被氧化物膜 2a、8a 和 5a 覆盖，使得焊料粒子 5 与第一端子 2 及第二端子 8 不处于其新相面 (new phase) 彼此完全接触的状态。

[0033] 然而，约为几十至几百的焊料粒子 5 存在于第二端子 8 和第一端子 2 之间，使得概率性地，至少若干焊料粒子 5 的氧化物膜除去部分 5b 与氧化物膜除去部分 2b 及氧化物膜除去部分 8b 的位置一致或者接近。随后，焊料粒子 5 夹持并压着在第一端子 2 和第二端子 8 之间，接触部分上的氧化物膜 5a 部分被破坏，且焊料粒子 5 的新相面和第一端子 2 及第二端子 8 的新相面高可能性地部分相互接触。

[0034] 随后，在焊料粒子 5 由于加热而熔化的焊料接合步骤，熔化的焊料变得润湿，并在第一端子 2 和第二端子 8 表面上包括氧化物膜除去部分 2b 和氧化物膜除去部分 8b 的范围内扩展。此时，焊料粒子 5 的熔化焊料被焊料接合到第一端子 2 和第二端子 8 的新相面，尽管这种接合是部分的，且因此形成相互电连接第一端子 2 和第二端子 8 的焊料部分 5*。此时，通过选择固化剂使得热固性树脂 3a 的热固化温度高于焊料粒子 5 的熔点温度，防止热固性树脂 3a 干扰焊料粒子 5 熔化时的流动性，可以保证焊料粒子 5 的润湿和扩展且可以获得更出色的焊料部分 5*。

[0035] 在夹持于刚性基板 1 和挠性基板 7 之间的间隙内，在第一端子 2 和第二端子 8 彼此面对的部分以外的部分中，存在对于焊料部分 5* 的形成没有贡献的焊料粒子 5，且这些焊料粒子 5 包含在通过热固化热固性树脂 3a 而形成的树脂部分 3* 中。这些焊料粒子 5 如上所述没有完全受到活性剂 6 作用的影响，焊料粒子 5 维持这样的状态，即，其表面的大部分被未被活性剂 6 除去而留下的氧化物膜 5a 覆盖。

[0036] 因此，热固性树脂 3a 中彼此接近的焊料粒子 5 熔化和相互润湿并相互熔合的可能性低，使得有效地防止多个焊料粒子 5 在热固性树脂 3a 内相互熔合并通过熔化焊料形成将第一端子 2 或第二端子 8 相互连接的焊料桥接。这意味着，热固性树脂 3a 中包含焊料粒子 5 作为导电粒子的各向异性导电粘合剂中，即使导电粒子的混合比例设置为高于正常值，绝缘性能也不会劣化。因此，为了改善导电的目的而增加导电粒子的浓度时绝缘性能劣化的悖论可得以解决。

[0037] 也就是说，如图 4(b) 所示，通过本实施例的部件接合方法实现的部件接合结构包括：焊料部分 5*，该焊料部分是通过将焊料粒子 5 熔化并焊料接合到第一端子 2 和第二端子 8 二者而形成，且该焊料部分使第一端子 2 和第二端子 8 相互电连接；以及树脂部分 3*，该树脂部分是通过固化热固性树脂 3a 而形成，使刚性基板 1 和挠性基板 7 相互接合，并包括在焊料粒子 5 不相互熔合的状态下对焊料部分 5* 的形成没有贡献的焊料粒子 5。对焊料部分 5* 的形成没有贡献的焊料粒子 5 的表面被未被活性剂 6 除去而留下的氧化物膜 5a 覆盖。

[0038] 如上所述，在本实施例的部件接合方法中，通过结合焊料粒子 5 的含量比例而恰当地设置焊膏 3 中活性剂 6 的混合比例，焊料粒子 5 的表面状态即氧化物膜 5a 的除去程度设置为使得，第一端子 2 和第二端子 8 通过焊料接合稳定地相互电连接，并防止多个焊料粒子 5 相互熔合以及在树脂部分 3* 内形成焊料桥接。通过如下所述评价部件接合性能的测试，根据实验发现活性剂 6 的混合比例和焊料粒子 5 的含量比例的组合来满足这些条件。

[0039] 将参考（表 1）描述针对该目的所执行的对焊膏的部件接合性能的评价结果。

[0040] [表 1]

[0041] <焊膏基本数据>

[0042] 焊料组成：Sn-Ag-Cu 基 粒径：10-30 μm

[0043] 树脂：环氧树脂

[0044] 固化剂：酸酐

[0045] 活性剂：有机酸

[0046]

活性剂混 合比例	焊料含量 比例	评价结果			
		短路	导通	粒子熔合	整体
0%	5	G	NG	G	NG
	15	G	NG	G	NG
	30	G	G	G	G
	45	G	G	G	G
	60	G	G	G	G
	75	G	G	G	G
	90	NG	G	NG	NG
1%	5	G	NG	G	NG
	15	G	NG	G	NG
	30	G	G	G	G
	45	G	G	G	G

[0047]

	60	G	G	G	G
	75	G	G	G	G
	90	NG	G	NG	NG
3%	5	G	NG	G	NG
	15	G	NG	G	NG
	30	NG	G	NG	NG
	45	NG	G	NG	NG
	60	NG	G	NG	NG
	75	NG	G	NG	NG
	90	NG	G	NG	NG

[0048] 该评价结果是对部件接合结构的评价结果的整理，这些评价结果是通过使用如表 1 的焊膏基本数据所示而构成的焊膏 3 实际进行部件接合而得到的。这里，如上所述使用焊膏 3，该焊膏 3 包含主要由环氧树脂组成的热固性树脂 3a 中通过将具有 Sn-Ag-Cu 基焊料组成的焊料形成为粒径 (particlediameter) 为 $10 \sim 30 \mu\text{m}$ 的粒子而得到的焊料粒子 5，并包含酸酐作为固化剂以及有机酸作为活性剂。

[0049] 这里，作为测试条件，活性剂混合比例改变为 0%、1% 和 3% 三个比例，且在上述活性剂混合比例的每一个，焊料含量比例改变为七个比例 (5%、15%、30%、45%、60%、75% 和 90%)，并且在上述条件下，实际进行部件接合。随后，关于每一个得到的部件接合结构，评价三个项目“短路”、“导通”和“粒子熔合”。

[0050] “短路”示出第一端子 2 和第二端子 8 之间是否发生电学短路的电学检查的结果，“G”标记表示没有发生电学短路，且“NG”标记表示发生电学短路。“导通”示出第一端子 2 和第二端子 8 之间的电阻是否突破 (cleared) 所要求的导通水平，“G”标记表示测量的电阻低于规定电阻，且“NG”标记表示测量的电阻高于规定电阻。

[0051] “粒子熔合”示出在树脂部分 3* 中是否出现焊料内的多个焊料粒子 5 相互熔合，且通过观察实际部件接合部分的断面切割来评价。也就是说，“G”标记表示粒子不相互熔合，且“NG”标记表示粒子相互熔合。对“粒子熔合”的评价的含意为，通过观察焊料粒子 5 的实际状态来确认“短路”的发生趋势。“整体”是综合上述三个项目来对部件接合性能的评价，在所有三个项目中用标记“G”来标记的焊膏从部件接合性能整体上被判定为合格并用“G”标记。

[0052] 从 (表 1) 的评价结果理解，当活性剂混合比例为 0% 和 1% 且在上述比例，焊料含量比例在重量的 30% 和 75% 之间时，整体评价用“G”标记。这里，即使当活性剂混合比例为 0% 时仍得到令人满意的结果的原因在于，所混合的作为固化剂的酸酐也具有轻微的氧化物膜除去能力，且由于该酸酐的存在，第一端子 2、第二端子 8 和焊料粒子 5 的氧化物膜被部分地除去。

[0053] 也就是说，对于焊膏 3，通过使用焊膏 3，该焊膏 3 包含热固性树脂中比例为重

量的 30%~75% 的主要由锡 (Sn) 组成的焊料粒子 5, 包含作为用于固化热固性树脂 3a 的固化剂的酸酐, 并包含用于除去焊料粒子 5 的自然氧化物膜 5a 的活性剂 6, 活性剂 6 与排除焊料粒子 5 的剩余部分的比例不超过重量的 1%, 而不发生树脂部分 3* 内由于焊料粒子 5 的粒子熔合而引起的端子之间的短路, 由此可以实现在第一端子 2 和第二端子 8 之间具有出色导通性的部件接合结构。

[0054] 实现所述部件接合性能的焊膏 3 的组成不限于上述示例, 且对于用于固化焊膏 3 内的热固性树脂 3a 的固化剂, 可以使用潜性固化剂。这种情况下, 用于获得上述相同效果的活性剂的最优混合比例不同于 (表 1), 且得到 (表 2) 所示结果。下面将描述 (表 2) 的评价结果。除了固化剂类型之外, 这里所示的焊膏基本数据与 (表 1) 的示例相同。

[0055] [表 2]

[0056] <焊膏基本数据>

[0057] 焊料组成: Sn-Ag-Cu 基 粒径: 10-30 μ m

[0058] 树脂: 环氧树脂

[0059] 固化剂: 潜性固化剂

[0060] 活性剂: 有机酸

[0061]

活性剂混合比例	焊料含量比例	评价结果			
		短路	导通	粒子熔合	整体
0%	5	G	NG	G	NG
	15	G	NG	G	NG
	30	G	NG	G	NG
	45	G	NG	G	NG

[0062]

	60	G	NG	G	NG
	75	G	NG	G	NG
	90	G	NG	G	NG
1%	5	G	NG	G	NG
	15	G	NG	G	NG
	30	G	G	G	G
	45	G	G	G	G
	60	G	G	G	G
	75	G	G	G	G
	90	NG	G	NG	NG
5%	5	G	NG	G	NG
	15	G	NG	G	NG
	30	G	G	G	G
	45	G	G	G	G
	60	G	G	G	G
	75	G	G	G	G
	90	NG	G	NG	NG
7%	5	G	NG	G	NG
	15	G	NG	G	NG
	30	NG	G	NG	NG
	45	NG	G	NG	NG
	60	NG	G	NG	NG
	75	NG	G	NG	NG
	90	NG	G	NG	NG

[0063] 这里，作为测试条件，活性剂混合比例改变为 0%、1%、3% 和 7% 四个比例，且在上述活性剂混合比例的每一个，焊料含量比例改变为七个比例（5%、15%、30%、45%、60%、75% 和 90%），并且在上述条件下，按照与（表 1）相同的方式进行部件接合。随后，关于每一个得到的部件接合结构，根据与（表 1）相同的方法和标准，评价三个项目“短路”、“导通”和“粒子熔合”。

[0064] 从（表 2）的评价结果理解，当活性剂混合比例为 1% 和 5% 且在上述比例，焊料含量比例在重量的 30% 和 75% 之间时，整体评价用“G”标记。也就是说，对于焊

膏 3，通过使用焊膏 3，该焊膏 3 包含热固性树脂中比例为重量的 30%~75% 的主要由锡 (Sn) 组成的焊料粒子，包含用于固化热固性树脂的潜性固化剂，并包含用于除去自然氧化物膜以及焊料粒子 5 的氧化物膜 5a 的活性剂 6，活性剂 6 与排除焊料粒子 5 的剩余部分的比例为重量的 1%~5%，与上述示例类似地，而不发生树脂部分 3* 内由于焊料粒子 5 的粒子熔合而引起的端子之间的短路，由此可以实现在第一端子 2 和第二端子 8 之间具有出色导通性的部件接合结构。

[0065] 因此，在这样的构造中，其中通过使用在热固性树脂 3a 内包含焊料粒子 5 的焊膏 3 利用焊料使第一端子 2 和第二端子 8 电连接，并通过固化热固性树脂 3a 使刚性基板 1 和挠性基板 7 相互接合，通过结合焊料粒子 5 的含量比例而恰当地设置焊膏 3 中热固性树脂 3a 的活性剂的混合比例，端子可以通过焊料接合而稳定地电学导通，且由于热固性树脂内焊料粒子相互熔合引起的短路可以有效地避免。由此，当进行部件接合从而电学导通端子或电极时，其中该端子或电极低成本地由铜或铜基合金制成并由于暴露于空气而覆盖有自然氧化物膜，可以高可靠性地保证低电阻的出色导通。

[0066] 本实施例描述了这样的示例，其中均由铜基合金制成并覆盖有自然氧化物膜的作为第一端子的第一端子 2 和作为第二端子的第二端子 8 相互接合，然而，本发明不限于此。例如，任一端子可具有贵金属表面，例如具有金属凸点或设有金的表面的电极。也就是说，只要至少任一该第一端子或第二端子的表面覆盖有自然氧化物膜，本发明是适用的。

[0067] 工业应用性

[0068] 本发明的部件接合方法和部件接合结构带来了高可靠性地实现部件接合的效果，该部件接合保证了低电阻导通，且该部件接合方法和部件接合结构可以应用于通过焊料接合将电子部件安装在基板上。

[0069] 本申请是基于并主张 2006 年 4 月 3 日申请的日本专利申请 No.2006-101778 的优先权利，其全部内容引用结合于此。

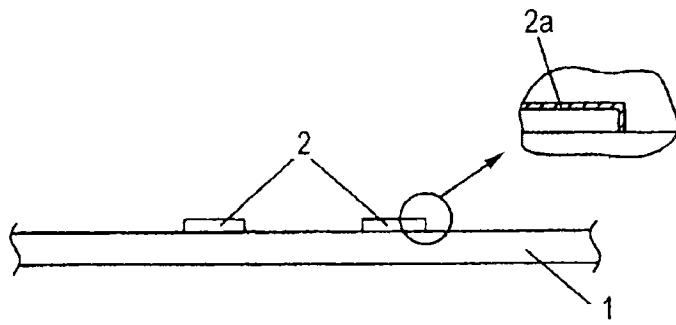


图 1(a)

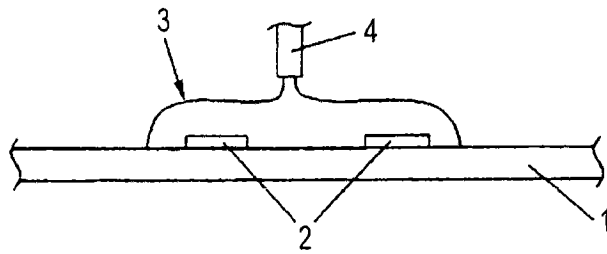


图 1(b)

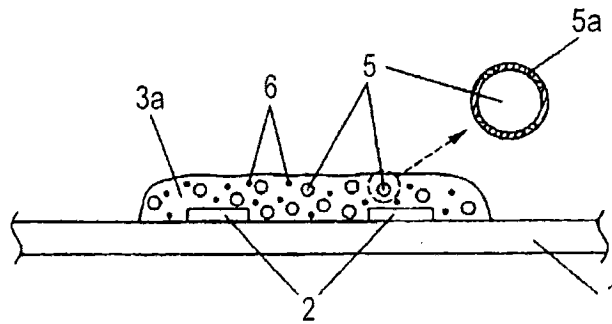


图 1(c)

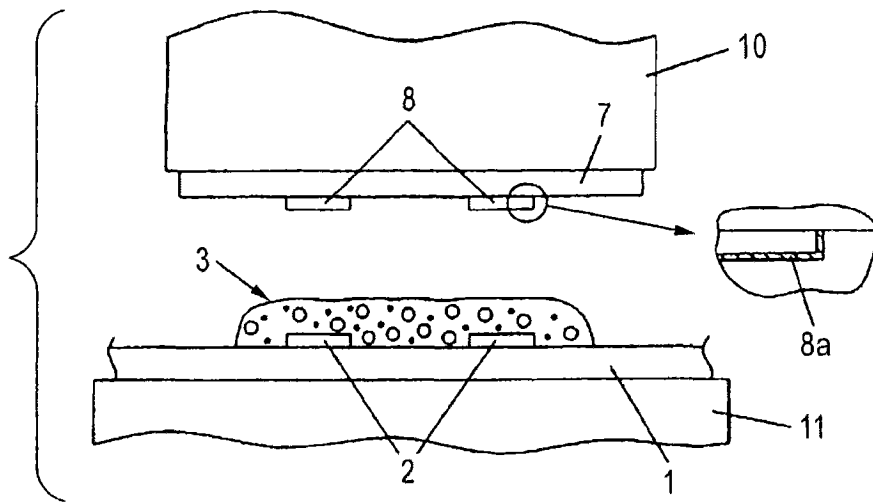


图 2(a)

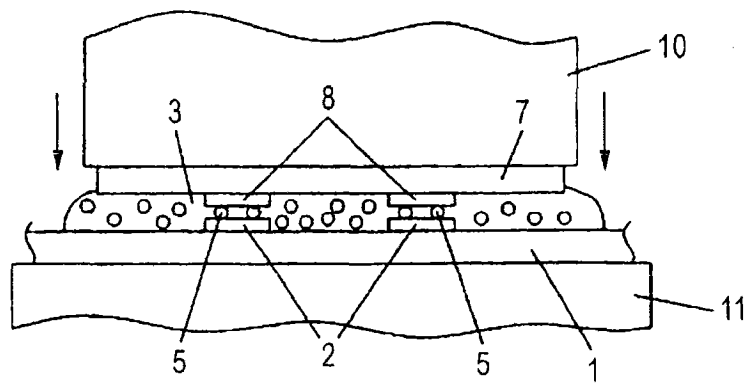


图 2(b)

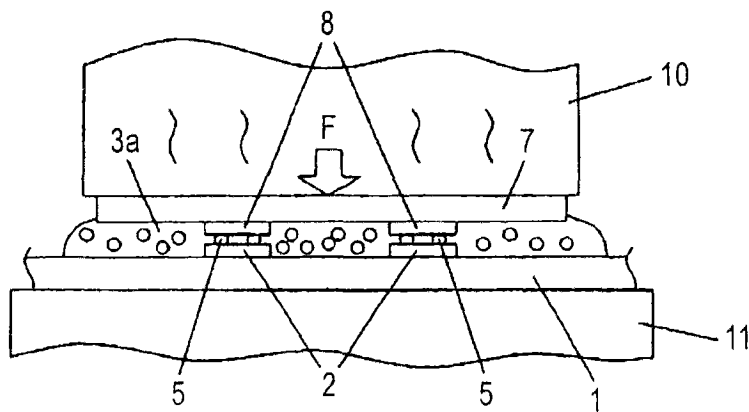


图 2(c)

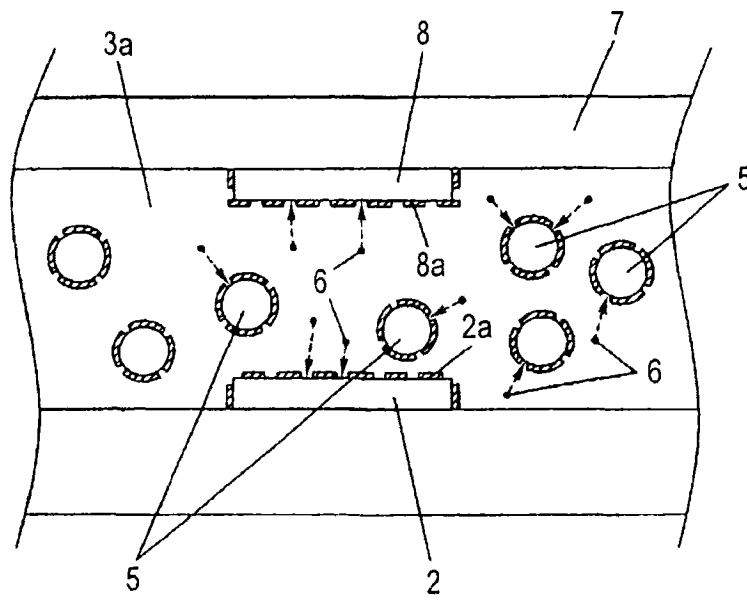


图 3(a)

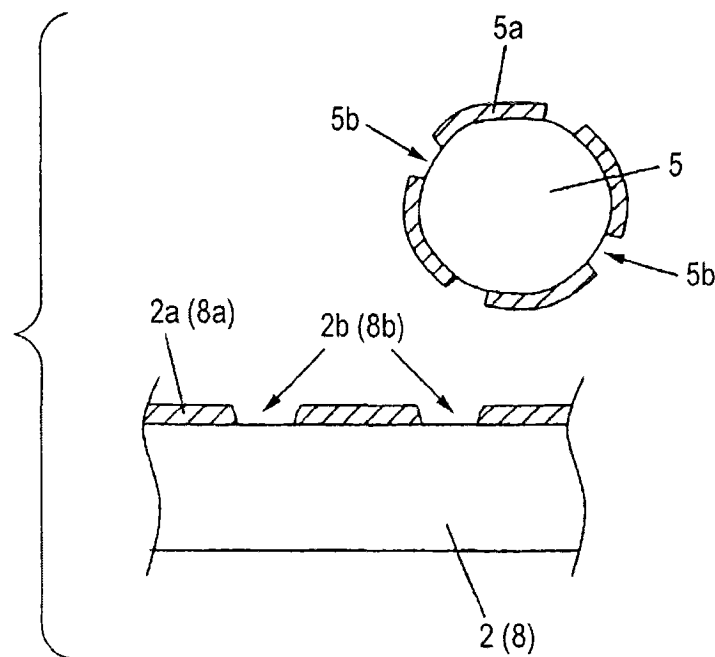


图 3(b)

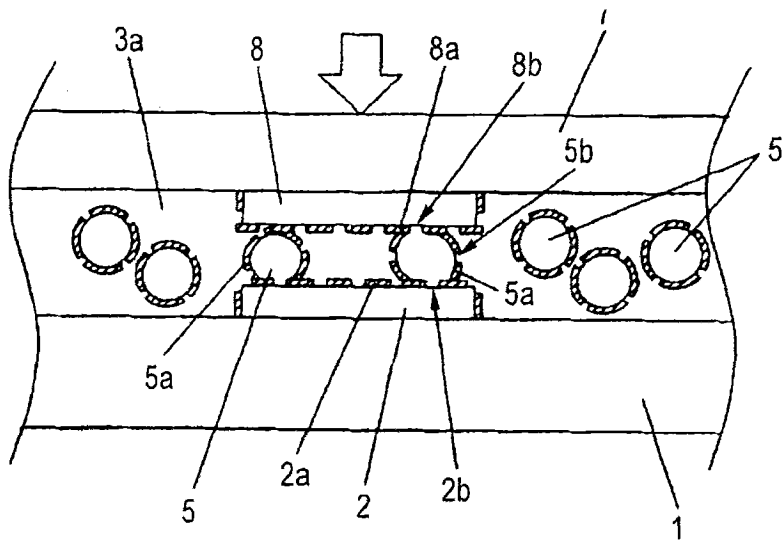


图 4(a)

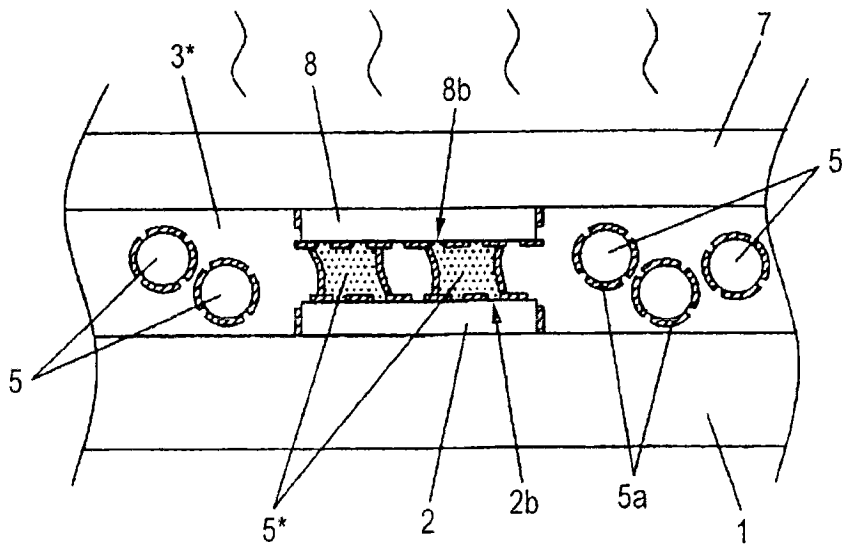


图 4(b)