



# (12) 发明专利申请

(10) 申请公布号 CN 102008772 A

(43) 申请公布日 2011. 04. 13

(21) 申请号 201010533996. 4

(22) 申请日 2010. 11. 08

(71) 申请人 范云滕

地址 250101 山东省济南市历城区临港开发  
区凤鸣路山东建筑大学

(72) 发明人 范云滕 孙杰 张慧娜 高付生  
刘运娇 孙国艳 郭晓颖 姚龙元

(74) 专利代理机构 济南诚智商标专利事务所有  
限公司 37105

代理人 王汝银

(51) Int. Cl.

A61M 16/00(2006. 01)

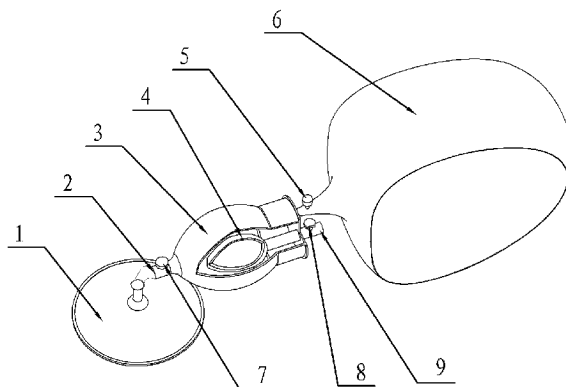
权利要求书 1 页 说明书 2 页 附图 1 页

## (54) 发明名称

一种可调节进气量的人工呼吸器

## (57) 摘要

本发明公开了一种可调节进气量的人工呼吸器,它包括面罩,连接装置,急救苏醒球体,储气安全阀,储气袋,其特征是,所述的急救苏醒球体内置一弹性的内层球形调气器,所述的内层球形调气器位于急救苏醒球体外部分设有由调压阀控制的吹气管,在急救苏醒球体与面罩之间的连接装置上设有单向压力安全阀。医护人员在挤压气囊过程中通过接触到内层球形调气器从而能基本准确地掌握给病人的输气量,为病人的安全提供了很好的保障。



1. 一种可调节进气量的人工呼吸器，它包括面罩，连接装置，急救苏醒球体，储气安全阀，储气袋，其特征是，所述的急救苏醒球体内置一弹性的内层球形调气器，所述的内层球形调气器位于急救苏醒球体外的部分设有由调压阀控制的吹气管，在急救苏醒球体与面罩之间的连接装置上设有单向压力安全阀。

## 一种可调节进气量的人工呼吸器

### 技术领域

[0001] 本发明涉及一种可调节进气量的人工呼吸器，具体地说是根据急救病人的肺活量来自动限定人工呼吸器的进气量，从而能安全高效的为病人输气，本发明属于医疗器械技术领域。

### 背景技术

[0002] 在当今社会中经济发展高速增长，人们的工作和生活的步伐也随之加快，许多人在高负荷的工作压力下，经常会出现缺氧的情况，一些心脏病病人尤其严重。在不少情况下许多病人都需要进行人工呼吸，但是每个人的肺活量不同，所需的氧气也不同，如果在给急救病人输气的过程中医护人员给病人输气量过多会引发病人的安全隐患，如肺部承担量过大而引发的肺部胀裂等，而输气量不足时又不能实现急救的目的，而用传统的方式来救治病人时，除医护人员之外的人给病人挤压急救苏醒球体时排出气体的量大小很难确定，难以准确把握给病人的输气量的大小，使得救护工作很难实施。这时就特别需要一种可以根据病人的肺活量调节进气量的人工呼吸器，从而能减轻医护人员的负担，加强急救病人的安全保护，但这种人工呼吸器在市场上尚未出现。

### 发明内容

[0003] 针对上述的不足，本发明提供了一种可自动调节进气量的人工呼吸器，在操作时救助人员无需操作技巧，只需测出急救病人的肺活量，然后预先调整一下人工呼吸器，人工呼吸器即可调节进气量，指示救助人员进行救护。

[0004] 本发明是通过以下技术方案实现的：

[0005] 一种可调节进气量的人工呼吸器，它包括面罩，连接装置，急救苏醒球体，储气安全阀，储气袋，其特征是，所述的急救苏醒球体内置一弹性的内层球形调气器，所述的内层球形调气器位于急救苏醒球体外的部分设有由调压阀控制的吹气管，在急救苏醒球体与面罩之间的连接装置上设有单向压力安全阀。

[0006] 本发明的有益效果是，所述的内层球形调气器可充气放气，在输气前通过吹气管往内层球形调气器中充气，内层球形调气器根据输入气体量的体积随之膨胀并保持形状不变，直至整个人工呼吸的过程完毕后将内层球形调气器中的气体放出。医护人员在挤压气囊过程中通过接触到内层球形调气器从而能基本准确地掌握给病人的输气量，为病人的安全提供了很好的保障。

### 附图说明

[0007] 图 1 为可自动调节进气量的人工呼吸器三维立体图；

[0008] 图中：1、面罩，2、连接装置，3、急救苏醒球体，4、内层球形调气器，5、储气安全阀，6、储气袋，7、单向压力安全阀，8、调压阀，9、吹气管。

### 具体实施方式

[0009] 如图 1, 该种可调节进气量的人工呼吸器, 它包括面罩 1, 连接装置 2, 急救苏醒球体 3, 储气安全阀 5, 储气袋 6. 急救苏醒球体内置一弹性的内层球形调气器 4, 所述的内层球形调气器位于急救苏醒球体外的部分设有由调压阀 8 控制的吹气管 9, 在急救苏醒球体与面罩之间的连接装置上设有单向压力安全阀 7。

[0010] 使用时, 关闭急救苏醒球体 3 与储气袋 6 连接处的储气安全阀 5, 并在储气袋 6 中注入足量气体。预先测出病人的肺活量, 确定病人所需氧气量, 并将该定量气体通过吹气管 9 充入到内层球形调气器 4 中, 内层球形调气器 4 中充入一定量气体后开始膨胀且其体积与气体量呈线性变化关系, 其上的调压阀 8 可以自动调节内层球形调气器 4 中的气压, 充气完毕后内层球形调气器 4 维持形状不变。将面罩 1 固定在病人面部。打开储气安全阀 5, 用手挤压急救苏醒球体 3, 在挤压过程中碰到内层球形调气器 4 就停止挤压, 松开手, 再挤压急救苏醒球体 3, 接触到内层球形调气器 4 后停止挤压, 如此反复进行, 气体通过连接装置 2 流入病人体内, 从而为病人输气。在为病人输气过程中, 急救苏醒球体 3 与面罩 1 的接触处的单向压力安全阀 7 会自动根据气体流向打开或者关闭, 即: 当救护人员挤压急救苏醒球体 3 为病人输气时, 气体从急救苏醒球体 3 流入病人体内时单向安全阀 7 打开, 而当气体反向流动时被单向安全阀 7 阻挡, 使之不能反向流动。

[0011] 使用完毕后, 关闭储气安全阀 5, 并将内层球形调气器 4 中的气体放出, 完成为病人输气的整个过程, 安全又高效。

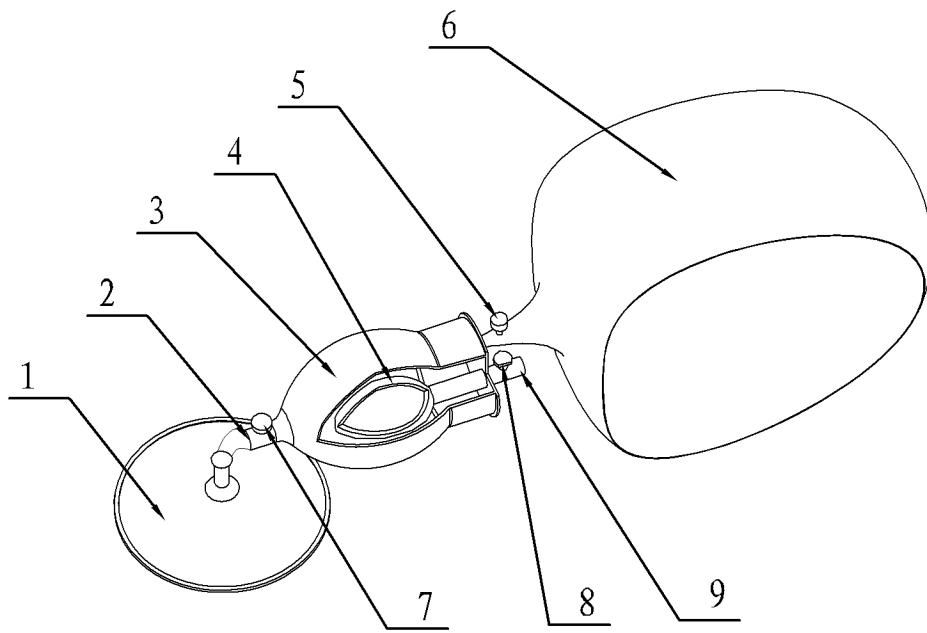


图 1