



(12) 实用新型专利

(10) 授权公告号 CN 204668779 U

(45) 授权公告日 2015. 09. 23

(21) 申请号 201520314812. 3

(22) 申请日 2015. 05. 16

(73) 专利权人 袁洪彬

地址 121100 辽宁省锦州市义县迎宾路 37
号国网义县供电公司

(72) 发明人 袁洪彬

(74) 专利代理机构 哈尔滨市伟晨专利代理事务
所(普通合伙) 23209

代理人 张伟

(51) Int. Cl.

H02B 1/56(2006. 01)

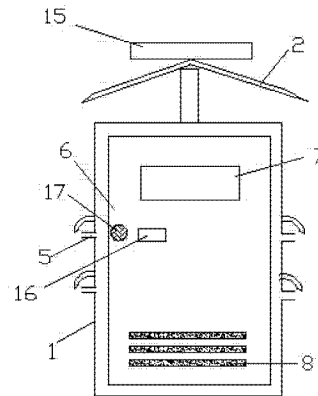
权利要求书1页 说明书2页 附图1页

(54) 实用新型名称

一种防盗电力柜

(57) 摘要

一种防盗电力柜,包括壳体,所述壳体顶部上设有防雨遮阳伞,所述壳体内两侧设有通槽,所述通槽内设有横板,所述横板表面设有滑槽,所述滑槽通过滑块连接有竖板,所述壳体边侧设有多个排风口,所述排风口上对应的位置设有防雨罩,所述壳体上设有开门,所述开门上设有观察口,所述开门下部设有散热窗。所述壳体内两侧通槽为三个。所述竖板为两个。所述通槽上设有多个卡块。本实用新型的这种结构保证了良好的散热效果,且可防水防雨遮阳,延长了柜体的使用寿命,方便在户外作业。



1. 一种防盗电力柜,包括壳体,其特征在于:所述壳体顶部上设有防雨遮阳伞,所述壳体内两侧设有通槽,所述通槽内设有横板,所述横板表面设有滑槽,所述滑槽通过滑块连接有竖板,所述壳体边侧设有多个排风口,所述排风口上对应的位置设有防雨罩,所述壳体上设有开门,所述开门上设有观察口,所述开门下部设有散热窗,还包括长条框架,所述框架设在壳体下部,所述框架内设有蓄电池、蓄电池连接温控器、空气湿度传感器、报警器和灯泡,所述防雨遮阳伞顶部设有太阳能板,所述开门上设有指纹识别采集模块,所述采集模块连接门内侧系统控制模块,所述控制模块连接指纹锁。

2. 根据权利要求 1 所述的一种防盗电力柜,其特征在于:所述壳体内两侧通槽为三个。

3. 根据权利要求 1 所述的一种防盗电力柜,其特征在于:所述竖板为两个。

4. 根据权利要求 1 所述的一种防盗电力柜,其特征在于:所述通槽上设有多个卡块。

一种防盗电力柜

技术领域

[0001] 本实用新型涉及一种电力设备,具体涉及一种防盗电力柜。

背景技术

[0002] 许多电力柜都在室外使用,由于天气因素的影响,在雨雪天气的情况下,使得电力柜很容易受潮、进水、锈蚀,影响安全用电。且现有电力柜多为焊接式结构、板块结构等,内部不透气,造成柜内温度偏高影响其它用电设备的安全运行。

发明内容

[0003] 本实用新型的目的在于提供了一种防盗电力柜,克服了现有技术的不足,防水性能及散热性能好。

[0004] 所述目的是通过如下方案实现的:

[0005] 一种防盗电力柜,包括壳体,所述壳体顶部上设有防雨遮阳伞,所述壳体内两侧设有通槽,所述通槽内设有横板,所述横板表面设有滑槽,所述滑槽通过滑块连接有竖板,所述壳体边侧设有多个排风口,所述排风口上对应的位置设有防雨罩,所述壳体上设有开门,所述开门上设有观察口,所述开门下部设有散热窗,还包括长条框架,所述框架设在壳体下部,所述框架内设有蓄电池、蓄电池连接温控器、空气湿度传感器、报警器和灯泡,所述防雨遮阳伞顶部设有太阳能板,所述开门上设有指纹识别采集模块,所述采集模块连接门内侧系统控制模块,所述控制模块连接指纹锁。

[0006] 所述壳体内两侧通槽为三个。

[0007] 所述竖板为两个。

[0008] 所述通槽上设有多个卡块。

[0009] 本实用新型的有益效果为:

[0010] 防雨遮阳伞,可防水防雨遮阳,保护电力柜。壳体内横板可以根据物体大小通过通槽随意安装和拆卸,竖板通过滑槽、滑块可以根据物体的实际情况有效的分开,排风口上的防雨罩能阻止雨水进入壳体,排风口、散热窗能起到了良好的散热效果。太阳能板连接蓄电池储存电量,当壳体内空气湿度过大,温控器切断电源,空气湿度传感器将信号传送给报警器,报警器响起,能及时提醒工作人员维护,以免造成损失,灯泡连接活动灯座,可以随便摆放位置,方便夜间维护。指纹识别采集模块将采集到的指纹数据传送到系统控制模块,系统控制模块经过验证对比运算,复合原录入指纹情况下,向指纹锁发出信号,锁自动打开。

[0011] 本实用新型的这种结构保证了良好的散热效果,且可防水防雨遮阳,延长了柜体的使用寿命,方便在户外作业。

附图说明

[0012] 图 1 是本实用新型的结构示意图。

[0013] 图 2 是壳体、竖板和蓄电池连接结构示意图

[0014] 其中,1- 壳体,2- 防雨遮阳伞,3- 横板,4- 竖板,5- 排风口,6- 开门,7- 观察口,8- 散热窗,9- 框架,10- 蓄电池,11- 温控器,12- 空气湿度传感器,13- 报警器,14- 灯泡,15- 太阳能板,16- 采集模块,17- 指纹锁。

具体实施方式

[0015] 下面结合附图详细阐述本实用新型优选的实施方式。

[0016] 一种防盗电力柜,包括壳体,所述壳体 1 顶部上设有防雨遮阳伞 2,所述壳体 1 内两侧设有通槽,所述通槽内设有横板 3,所述横板表面设有滑槽,所述滑槽通过滑块连接有竖板 4,所述壳体 1 边侧设有多个排风口 5,所述排风口 5 上对应的位置设有防雨罩,所述壳体 1 上设有开门 6,所述开门 6 上设有观察口 7,所述开门 6 下部设有散热窗 8,还包括长条框架 9,所述框架 9 设在壳体下部,所述框架 9 内设有蓄电池 10、蓄电池连接温控器 11、空气湿度传感器 12、报警器 13 和灯泡 14,所述防雨遮阳伞 2 顶部设有太阳能板 15,所述开门上设有指纹识别采集模块 16,所述采集模块连门内侧接系统控制模块,所述控制模块连接指纹锁 17。

[0017] 所述壳体内两侧通槽为三个。所述竖板为两个。所述通槽上设有多个卡块。

[0018] 本实施方式只是对本专利的示范性说明而并不限定它的保护范围,本领域人员还可以对其进行局部改变,只要没有超出本专利的精神实质,都视为对本专利的等同替换,都在本专利的保护范围。

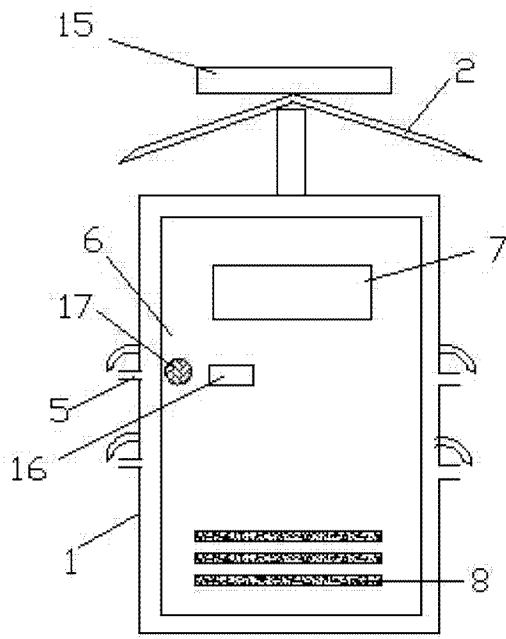


图 1

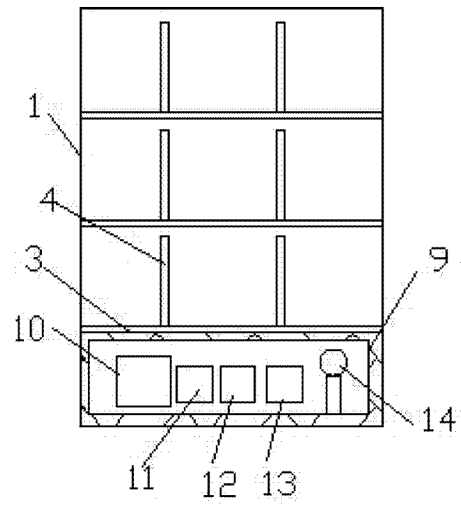


图 2