

(12) DEMANDE INTERNATIONALE PUBLIÉE EN VERTU DU TRAITÉ DE COOPÉRATION EN MATIÈRE DE BREVETS (PCT)

(19) Organisation Mondiale de la Propriété Intellectuelle
Bureau international



(10) Numéro de publication internationale
WO 2011/048288 A2

(43) Date de la publication internationale
28 avril 2011 (28.04.2011)

PCT

(51) Classification internationale des brevets :
A43B 3/10 (2006.01) A43B 23/24 (2006.01)
A43B 7/26 (2006.01) A43C 11/24 (2006.01)

(21) Numéro de la demande internationale :
PCT/FR2010/000695

(22) Date de dépôt international :
18 octobre 2010 (18.10.2010)

(25) Langue de dépôt : français

(26) Langue de publication : français

(30) Données relatives à la priorité :
0905015 19 octobre 2009 (19.10.2009) FR

(72) Inventeur; et

(71) Déposant : DAT, Frédéric [FR/FR]; 24, chemin du Romarin, F-11110 Salles d'Aude (FR).

(81) États désignés (sauf indication contraire, pour tout titre de protection nationale disponible) : AE, AG, AL, AM, AO, AT, AU, AZ, BA, BB, BG, BH, BR, BW, BY, BZ, CA, CH, CL, CN, CO, CR, CU, CZ, DE, DK, DM, DO, DZ, EC, EE, EG, ES, FI, GB, GD, GE, GH, GM, GT, HN, HR, HU, ID, IL, IN, IS, JP, KE, KG, KM, KN, KP,

KR, KZ, LA, LC, LK, LR, LS, LT, LU, LY, MA, MD, ME, MG, MK, MN, MW, MX, MY, MZ, NA, NG, NI, NO, NZ, OM, PE, PG, PH, PL, PT, RO, RS, RU, SC, SD, SE, SG, SK, SL, SM, ST, SV, SY, TH, TJ, TM, TN, TR, TT, TZ, UA, UG, US, UZ, VC, VN, ZA, ZM, ZW.

(84) États désignés (sauf indication contraire, pour tout titre de protection régionale disponible) : ARIPO (BW, GH, GM, KE, LR, LS, MW, MZ, NA, SD, SL, SZ, TZ, UG, ZM, ZW), eurasien (AM, AZ, BY, KG, KZ, MD, RU, TJ, TM), européen (AL, AT, BE, BG, CH, CY, CZ, DE, DK, EE, ES, FI, FR, GB, GR, HR, HU, IE, IS, IT, LT, LU, LV, MC, MK, MT, NL, NO, PL, PT, RO, RS, SE, SI, SK, SM, TR), OAPI (BF, BJ, CF, CG, CI, CM, GA, GN, GQ, GW, ML, MR, NE, SN, TD, TG).

Déclarations en vertu de la règle 4.17 :

— relative à la qualité d'inventeur (règle 4.17.iv)

Publiée :

— sans rapport de recherche internationale, sera republiée dès réception de ce rapport (règle 48.2.g)

(54) Title : SHOES

(54) Titre : CHAUSSURES

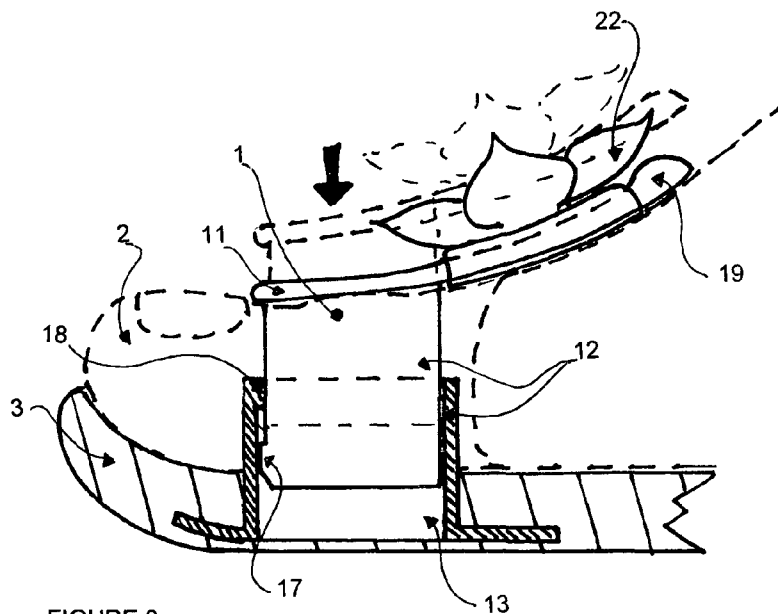


FIGURE 3

(57) Abstract : The invention relates to a shoe comprising a part (1) for retaining the sole (3) under the foot (2), said part being rigid and bent, and the upper portion (11) of which extends over the top of the foot (2), the central portion (12) of which passes between the toes, and the lower portion (13) of which is attached to the sole (3), characterized in that the retaining part consists of at least two elements which can slide relative to one another and be retained in the selected position, one of the elements comprising the upper portion (11) and the other element comprising the lower portion (13).

(57) Abrégé : Chaussure comportant une pièce de maintien (1) de la semelle (3) sous le pied (2), relativement rigide, coudée, dont la partie supérieure (11) vient sur le dessus du pied (2), la partie centrale (12) passe entre les orteils, la partie inférieure (13) est fixée à la semelle (3), caractérisée en ce que la pièce de maintien est constituée d'au moins deux éléments qui peuvent

coulisser entre eux et se maintenir dans la position choisie, l'un des éléments comportant la partie supérieure (11) et l'autre élément la partie inférieure (13).

WO 2011/048288 A2

chaussures

L'invention est notamment mais non exclusivement une amélioration de la chaussure que j'ai breveté sous le numéro FR 0706370. Cette chaussure a pour intérêt de pouvoir maintenir la semelle sous le pied avec un seul point d'ancrage dans la semelle, pièce recouverte d'un élément
5 décoratif amovible. Vu de dessus, on ne voit pratiquement qu'un pied nu recouvert par exemple d'un bijou que l'on peut changer à l'envie. Cette chaussure comporte une pièce de maintien de la semelle sous le pied, relativement rigide, coudée, dont la partie supérieure vient sur le dessus du pied, la partie centrale passe entre les orteils, la partie inférieure est fixée
10 à la semelle. La rigidité de cette pièce est suffisante pour maintenir la semelle sous le pied à elle seule, autrement dit quand on soulève seulement cette pièce, la forme de la chaussure ne se modifie pratiquement pas, la semelle ne pend pas sous l'effet de son poids. La partie supérieure de la pièce de maintien longue de quelques centimètres et l'objet décoratif qui y est
15 accroché est en contact avec le dessus du pied et avec la semelle située sous elle serre le pied. Mais les pieds, même de pointures identiques ont des épaisseurs différentes. Pour ajuster la chaussure, une des possibilités est d'avoir une pièce de maintien souple, flexible s'adaptant par déformation aux différentes épaisseurs de pieds, souplesse limitée par l'obligation de
20 maintenir la semelle.

Une amélioration de cette chaussure, notamment pour les pieds très fins ou très épais et pour les semelles moins légères, consiste en ce que la pièce de maintien est constituée d'au moins deux éléments qui peuvent coulisser entre eux et se maintenir dans la position choisie, l'un des éléments
25 comportant la partie supérieure et l'autre la partie inférieure de la pièce de maintien. Par exemple la partie supérieure se prolonge par un plat, une lame, sensiblement verticale passant entre les orteils et glissant à l'intérieur d'un tube fixé à la semelle.

On peut intervertir lame et tube, ou bien la partie supérieure possède un
30 perçage oblong et coulisse dans un plat, une lame, fixée à la semelle, passant entre les orteils et ressortant au dessus d'eux.

Pour se maintenir dans une position choisie, l'ajustement entre les éléments de la pièce de maintien est suffisamment serré pour que lesdits éléments ne glissent pas l'un par rapport à l'autre sous leurs propres poids.

35 Pour régler la hauteur de la partie supérieure de l'élément de maintien par rapport à la semelle il faut donc exercer une force sur cette dernière sensiblement dans l'axe des éléments coulissant; la force exercée par le pied sous la partie supérieure est désaxée et crée un bras de levier qui coince les parties coulissantes, à la manière d'un serre joint. Un autre moyen est que des crans sur l'un des éléments
40 coulissants viennent se loger dans des crans de l'autre éléments coulissant et ce sous la pression d'un des deux éléments qui peut se déformer de manière élastique. Une autre possibilité est que les éléments coulissants entre eux sont maintenus dans la position choisie par au moins une vis, ou par une lamelle que l'on peut glisser entre elles et qui les serre l'un contre l'autre. Un des éléments

coulissant possède un cran avec une face inclinée la laissant entrer dans l'autre élément dans lequel il coulisse, mais l'empêchant d'en sortir complètement avec son autre face venant en contact avec une butée de l'élément dans lequel il coulisse.

5 Le brevet FR 0706370 décrit « Un objet qui possède un élément décoratif sur sa face supérieure, une face inférieure d'une matière protectrice pour le pied et entre ces deux faces, une ouverture, une fente susceptible d'accueillir et de maintenir la partie supérieure de la pièce de maintien peut y être accrochée ». Pour éviter de perdre cet objet décoratif, cette partie supérieure possède une bosse, un cran situé
10 entre son extrémité libre et l'élément décoratif qui l'enserme gênant la sortie de ce dernier.

La partie supérieure possède un perçage qui peut également permettre de fixer l'objet décoratif.

Les bords de la semelle sont relevés pour empêcher la rotation du pied. La
15 distance entre le bord relevé de la semelle devant les orteils et le chant arrière de la partie de la pièce de maintien montant entre ces orteils est légèrement plus plus courte que ces derniers. Les orteils sont ainsi bloqués vers l'avant par le bord relevé de la semelle et non par le contact entre la partie montant entre les orteils et l'entredoigt de pied souvent sensible.

20 La pièce de maintien peut être par exemple fabriquée en deux éléments en plastique moulés.

Les dessins annexés illustrent l'invention de manière non limitative.

La figure 1 représente la chaussure vue de dessus

La figure 2 représente la chaussure vue de côté

25 Les figures 3, 4, 5, 6 et 7 représentent vu de côté en coupe des pièces de maintien

En référence à ces dessins, la chaussure est constituée d'une semelle (3) et d'une pièce de maintien (1) qui la retient au pied (2). Cette pièce de maintien est en deux éléments, une partie supérieure (11) et centrale (12) liée à elle qui
30 peuvent être fabriquées par moulage plastique ou par thermoformage et une partie inférieure (13) et centrale (12) liée à elle, également fabriquée en plastique moulé. Une des parties centrales (12) est un plat qui coulisse dans l'autre partie centrale (12) qui est un tube. La partie inférieure (13) plate, fine sensiblement perpendiculaire aux parties centrales (12) est collée dans un
35 logement pratiqué dans la semelle (3).

Pour bloquer ces deux éléments dans la position choisie, des crans (14) sont moulés sur les chants du plat et viennent s'encastrent dans des crans (15) moulés à l'intérieur des chants du tube. Le plat est fendu pour offrir une élasticité qui permet le mouvement des crans (14). Une autre possibilité est une
40 vis (16) passant au travers d'un perçage fileté dans le chant avant du tube qui vient serrer le plat, ou une lamelle (20) formant un coin entre le chant intérieur du tube et le chant du plat. Le bas du chant du plat possède un cran (17) qui vient en butée contre un cran (18) moulé sur le haut de chant du tube, empêchant le plat de sortir complètement du tube. Une bosse (19) est

moulée sur l'extrémité libre de la partie supérieure(11) de la pièce de maintien(1). Elle rend difficile la sortie involontaire de l'objet décoratif(22). Un perçage (21) dans la partie supérieure(11) peut permettre d'y fixer l'objet décoratif. La distance (23) entre le chant arrière de la partie centrale(1) et la 5 partie relevée de l'avant de la semelle(3) est plus petite que la longueur de l'entredoigt(24).

REVENDEICATIONS

1-Chaussure comportant une pièce de maintien(1) de la semelle(3) sous le pied(2),relativement rigide,coudée,dont la partie supérieure(11) vient sur le dessus du pied(2),la partie centrale(12) passe entre les orteils,la partie inférieure(13) est fixée à la semelle(3),caractérisée en ce que la pièce de
5 maintien est constituée d'au moins deux éléments qui peuvent coulisser entre eux et se maintenir dans la position choisie,l'un des éléments comportant la partie supérieure(11) et l'autre élément la partie inférieure(13).

2- Chaussure selon la revendication 1 caractérisée en ce que l'ajustement entre les éléments de la pièce de maintien(1) qui coulisserent entre eux est
10 suffisamment serré pour que lesdits éléments ne glissent pas l'un par rapport à l'autre sous leurs propres poids.

3- Chaussure selon la revendication 1 caractérisée en ce que des crans(14) sur l'un des éléments coulissants viennent se loger dans des crans(15) de l'autre élément coulissant.

15 4- Chaussure selon la revendication 1 caractérisée en ce que les éléments coulissants entre eux sont maintenus dans la position choisie par au moins une vis(16).

5- Chaussure selon la revendication 1 caractérisée en ce que les éléments coulissants entre eux sont maintenus dans la position choisie
20 par une lamelle (20) que l'on peut glisser entre eux et qui les serre l'un contre l'autre.

6-Chaussure selon les revendications 1 et 2 caractérisée en ce que un des éléments coulissant possède un cran (17) avec une face inclinée la laissant entrer dans l'autre élément dans lequel il coulisse, mais l'empêchant d'en
25 sortir complètement avec son autre face venant en contact avec une butée (18) de l'élément dans lequel il coulisse.

7- Chaussure selon la revendication 1 caractérisée en ce que la partie supérieure (11) possède une bosse,un cran(19) situé entre son extrémité libre et l'élément décoratif (4)qui l'enserme.

30 8- Chaussure selon la revendication 1 caractérisée en ce que la partie supérieure possède un perçage(21).

9- Chaussure selon la revendication 1 caractérisée en ce que la distance(23) entre le bord relevé de la semelle(3) devant les orteils et le chant arrière de la partie(12) de la pièce de maintien(1) montant entre ces orteils est légèrement
35 plus courte que ces derniers.

10-Chaussure selon la revendication 1 caractérisée en ce que la pièce de maintien (1) peut être fabriquée en plastique.

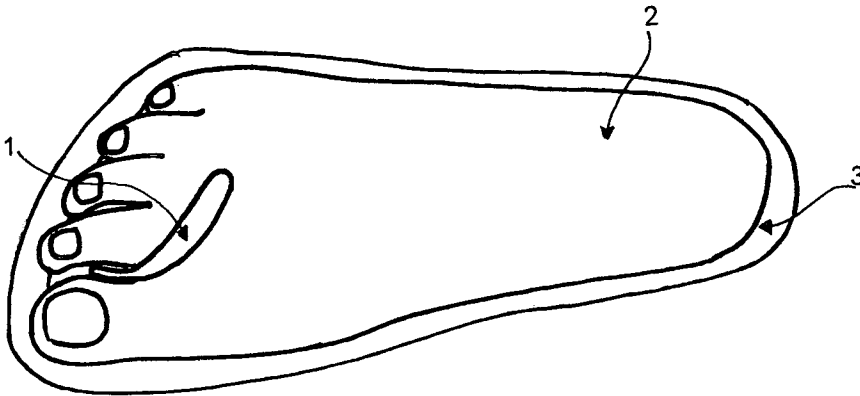


FIGURE 1

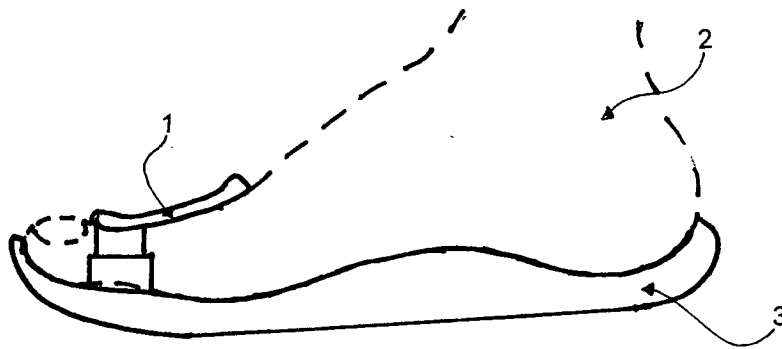


FIGURE 2

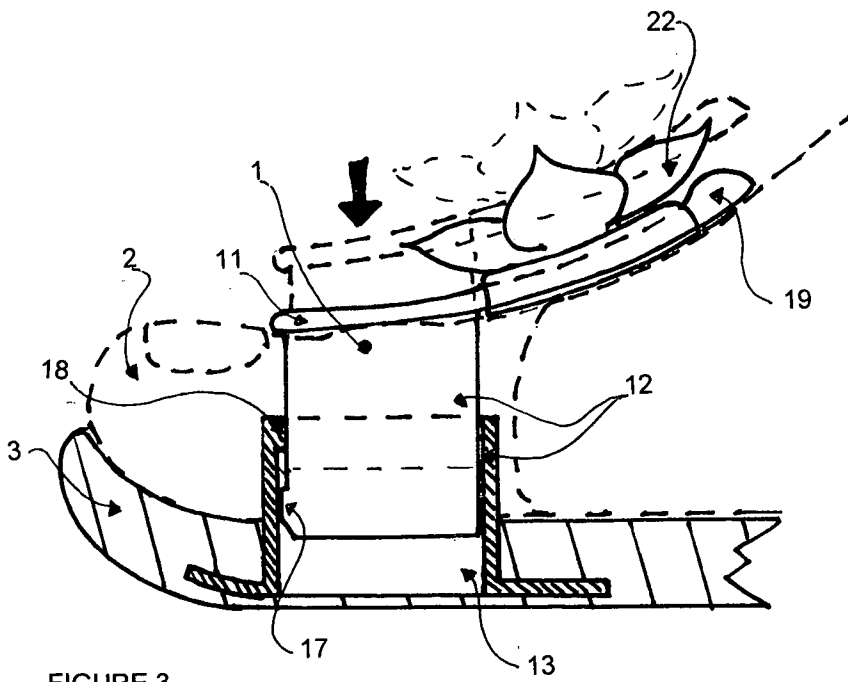


FIGURE 3

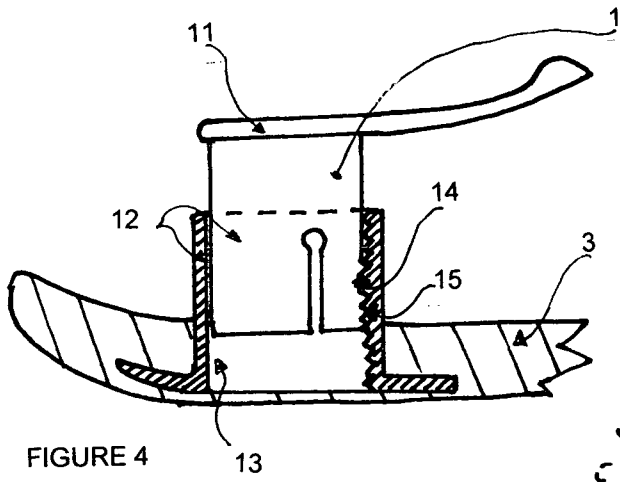


FIGURE 4

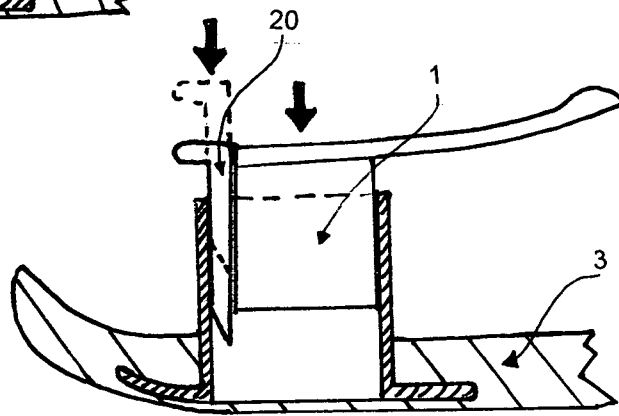


FIGURE 5

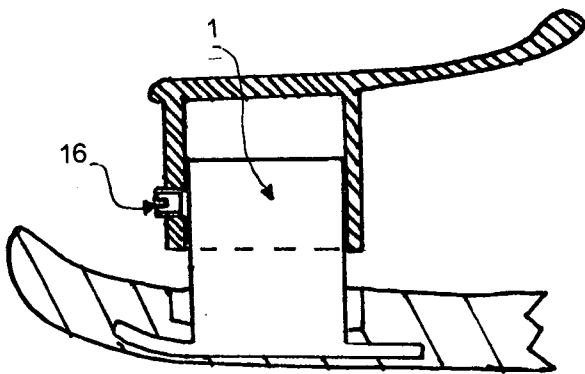


FIGURE 6

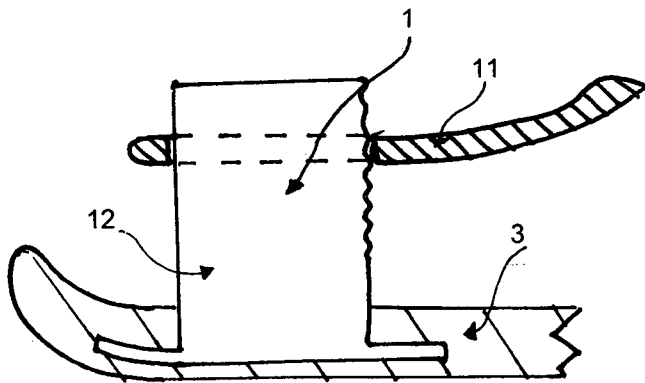


FIGURE 7