



ÚŘAD PRO VYNÁLEZY
A OBJEVY

POPIS VYNÁLEZU K AUTORSKÉMU OSVĚDČENÍ

209645

(II) (B1)

(51) Int. Cl.³
F 15 B 1/00

/22/ Přihlášeno 16 11 76
/21/ /PV 7374-76/
/32//31//33/ Právo přednosti
od 17 11 75 /WP F 15 b/189 484/
Německá demokratická republika

(40) Zveřejněno 31 03 81

(45) Vydáno 15 02 83

(75)

Autor vynálezu

BAUTZ WINFRIED dipl. ing., KARL-MARX-STADT /NDR/

(54) Zapojení pro centrální přípravu tlakového proudu pro systémy s tlakovým proudem

Vynález se týká zapojení pro centrální přípravu tlakového proudu pro systémy s tlakovým proudem s neurčeným požadavkem na tlakový proud, sestávající z několika komplexů spotřebičů, přičemž je upraven nejméně jeden generátor tlakového proudu pracující na principu regulace tlaku a okamžitý požadavek na tlakový proud u spotřebičů tlakového proudu dodává okamžitou akční veličinu generátor tlakového proudu.

V mnoha průmyslových odvětvích je pro velké instalace s hydraulickými řídicími nebo pracovními agregáty na olej stále více dáвана přednost hydraulickým centrálním stanicím na olej pro přípravu tlakového proudu. Přitom pro projektování stanic mají vedle dimenzování podle výkonu zásadní význam znalosti o požadavcích na tlakový proud v časovém průběhu, jelikož se podle toho mohou centrální stanice rozdělit do dvou skupin.

První skupina je skupina s určením, tj. cyklicky opakovaným požadavkem na proud oleje, a druhá skupina je skupina s neurčeným, tj. nahodilým požadavkem na tlakový proud. Přitom zpravidla pro první skupinu s určeným požadavkem na tlakový proud vedou technické a ekonomické úvahy k použití principu "čerpadlo s konstantním dopravovaným množstvím - akumulátor tlakové kapaliny", který vynálezem není zdokonalován.

U strojových soustav a velkých instalací s řídicími nebo pracovními agregáty na hydraulický olej jsou již známy hydraulické centrální stanice na olej pro dopravování tlakové kapaliny podle neurčeného požadavku na tlakový proud. Tlakový proud, jehož dopravovaný objem podléhá četným změnám, je přitom realizován přestavitelnými čerpadly. Z toho vyplývá, že přestavitelná čerpadla musí být dimenzována pro přímé dopravování maximálního tlakového proudu. Tento požadavek působí v technickém a ekonomickém ohledu velmi nepříznivě na investiční a provozní náklady, na spotřebu místa a stupeň vytížení centrální stanice.

Účelem vynálezu je snížit investiční a provozní náklady, jakož i spotřebu místa při současném zvýšení účinnosti.

Výše uvedené nedostatky odstraňuje zapojení pro centrální přípravu tlakového proudu pro systém s tlakovým proudem s neurčeným požadavkem na tlakový proud, sestávající z několika komplexů spotřebičů, přičemž je upraven nejméně jeden generátor tlakového proudu pracující na principu regulace tlaku a sestávající z přestavitelného čerpadla, a okamžitý požadavek na tlakový proud u spotřebičů tlakového proudu dodává okamžitou akční veličinu pro generátor tlakového proudu podle vynálezu, jehož podstata spočívá v tom, že na přestavitelné čerpadlo je připojeno ústřední výtlačné potrubí s alespoň jedním tlakovým akumulátorem, jakož i nejméně dva komplexy spotřebičů, z nichž každému je přiřazena paměť, přičemž výstupy pamětí všech komplexů spotřebičů jsou připojeny na sčítací člen, jehož výstup je veden na stavěcí zařízení přestavitelného čerpadla a každý komplex spotřebičů je v činném spojení s volacím vstupem a blokovacím výstupem jeho příslušné paměti.

Podle výhodného provedení vynálezu jsou paměti a sčítací člen tvořeny číslicovým počítačem, za kterým je zařazen číslicově analogový převodník.

Zapojení podle vynálezu, umožňuje neustálé přizpůsobování proudu dopravovaného čerpadlem na neurčené požadavky na tlakový proud u hydraulických systémů, přičemž oproti známým centrálním stanicím s přestavitelnými čerpadly může být instalovaný čerpací výkon snížen přibližně na jednu polovinu, čímž se dosáhne velmi značného snížení investičních a provozních nákladů, jakož i značného procentového snížení spotřeby místa. Přitom vzrůstá současně stupeň vytížení a tím účinnost centrální stanice ve stejném poměru. Kromě toho se dosáhne přídavného snížení nákladů tím, že čerpadla potřebná pro dopravování minimálního tlakového proudu mohou být vytvořena jako čerpadla s konstantním dopravovaným množstvím a odpadnou vícenákladu pro přestavovací zařízení. Kromě toho se značně sníží navrženým zapojením velmi značně hlučnost.

Vynález bude nyní blíže vysvětlen na příkladu provedení v souvislosti s výkresy. Obr. 1 znázorňuje schematicky hydraulickou soustavu s centrální přípravou tlakového proudu. Obr. 2 znázorňuje schéma působnosti komplexu spotřebičů hydraulické soustavy. Obr. 3 znázorňuje graficky průměrný tlakový proud komplexu spotřebičů s osmi požadavky na proud oleje.

Podle obr. 1 je čerpadlo 1 s konstantním dopravovaným množstvím a dvě přestavitelná čerpadla 2 a 3, se svými tlakovými potrubími 4, 5, 6 připojeno každé přes zpětný ventil 7, 8, 9 na ústřední tlakové potrubí 10. Dále jsou na ústřední tlakové potrubí 10 paralelně připojeny tlakové akumulátory 11, 12, 13, a komplex spotřebičů 14, 15, 16, 17, 18, 19, 20, 21. (n-1), n. Každý z uvedených komplexů spotřebičů má blokovací šoupátko V1, V2, V3, V4, V5, V6, V7, V8 ... V(n-1), Vn, jehož akční jednotka S1, S2, S3, S4, S5, S6, S7, S8, ... S(n-1), Sn se aktivuje startovacím signálem, který současně se přes vedení L1, L2, L3, L4, L5, L6, L7, L8, ... L(n-1), Ln připojí na volací vstup přiřazené paměti Sp1, Sp2, Sp3, Sp4, Sp5, Sp6, Sp7, Sp8, ... Sp(n-1), Spn. Výstupy uvedených pamětí jsou připojeny na sčítací člen 24, jehož výstup je přes sledovací zapojení 25 veden ke stavěcím zařízením 26, 27 přestavitelných čerpadel 2, 3.

V obr. 2 je příkladem znázorněna konstrukce komplexů 14 spotřebičů podle obr. 1 v podobě spínacího plánu. Přitom je blokovací šoupátko V1 spojené s ústředním tlakovým potrubím 10 na výstupní straně paralelně připojeno na dvě třípolohová šoupátka 28, 29, a přes redukční ventil 30 na dvě další třípolohová šoupátka 31, 32. Dvě řídicí vedení 33, 34, třípolohového šoupátka 28 jsou na straně pístu, popř. na straně pístnice vedena k pracovnímu válci 35. V každém řídicím vedení 33, 34 je pro nastavitelné přiškrcování zpětného oleje upraven zpětný škrticí ventil 36, 37. Za škrticím zpětným ventilem 36 je zařazen redukční ventil 30 s obtokovým zpětným ventilem 39. Na straně pístnice je na pracovní válec 35 přírubou připevněn odblokovatelný zpětný ventil 40, na který je připojeno řídicí vedení 33. Třípolohové šoupátko 29 je dvěma řídicími vedeními 41, 42 spojeno s hydraulickým motorem 43.

Třípólohová šoupátka 31, 32, jsou spojena s pracovním válcem 44, popř. 45 přes řídicí vedení 46, 47, popř. 48, 49, přičemž každé připojení na straně pístnice je vedeno přes zpětný ventil 50 popř. 51, který je odblokovatelný a je přírubou připevněn na pracovní válec 44, popř. 45. V každém z řídicích vedení 46, 47, 48, 49 je upraven škrticí zpětný ventil 52, 53, 54, 55.

V obr. 3 je ukázáno grafické znázornění průměrného tlakového proudu Q_m , přičemž vztahové značky jinak souhlasí se spotřebiči tlakového proudu podle obr. 2. Při tom je z obr. 3 patrné časové překládání požadavků na tlakový proud u hydraulického motoru 43 a pracovního válce 35.

Zapojení podle vynálezu pracuje následujícím způsobem:

V důsledku zvláštností zapojení budou předeslány některé úvahy, pokud jde o zjišťování čerpacího výkonu, který má být instalován. Hydraulická soustava (v obr. 1) má neurčený požadavek na tlakový proud, jelikož pracuje s volným svázáním komplexů spotřebičů 14, 15, 16, 17, 18, 19, 20, 21 ... (n-1), n a proto neexistuje žádný opakující se pracovní cyklus hydraulické soustavy. Pro zjištění čerpacího výkonu, který má být instalován, umožňuje toto zapojení vycházet ze známých hodnot určeného požadavku na tlakový proud u jednotlivých komplexů spotřebičů, jakož i minimálního a maximálního počtu současně pracujících komplexů spotřebičů. Jde-li u komplexů spotřebičů 14, 15, 16, 17, 18, 19, 20, 21 ... (n-1), n například o stejné manipulátory každý se čtyřmi spotřebiči tlakového proudu (obr. 2), lze potřebu tlakového proudu komplexu spotřebičů přesně zjistit za pomoci parametrů a doby chodu spotřebičů tlakového proudu a z toho odvodit průměrný tlakový proud Q_m čerpadla (obr. 3). Tlakový proud čerpadla, který má být instalován pro soustavu tlakového proudu, vyplývá z násobení průměrného požadavku Q_m na proud oleje u komplexu spotřebičů počtem maximálně současně pracujících komplexů spotřebičů, pokud všechny komplexy spotřebičů mají stejný požadavek na tlakový proud. Jsou-li spotřebované objemy jednotlivých komplexů spotřebičů rozdílné, skládá se tlakový proud čerpadla, který má být instalován ze součtu maximálně současně pracujících komplexů spotřebičů s největšími spotřebními objemy. Z tlakového proudu čerpadla, který má být instalován, lze zjistit potřebný akumulací objem tlakových akumulátorů 11, 12, 13.

Před uvedením hydraulické soustavy podle obr. 1 do provozu tlakové akumulátory 11, 12, 13 naplněny. S uvedením hydraulické soustavy do provozu se čerpadlo 1 a přestavitelná čerpadla 2, 3 pohánějí jejich neznázorněnými hnacími motory. U znázorněného příkladu provedení podle obr. 1 bylo zvoleno jedno čerpadlo 1 s konstantním dopravovaným objemem a dvě přestavitelná čerpadla 2, 3, aby mohlo být poukázáno na ekonomická a technická hlediska, na které je třeba brát zřetel při volbě a velikosti čerpadel. Zatímco zpravidla se až do asi 250 l/min tlakového proudu užije pouze jednoho přestavitelného čerpadla, stávají se úvahy ohledně počtu čerpadel stále významějšími u velkých instalací s tlakovými proudy až 1000 l/min.

Čerpadlo 1 s konstantním dopravovaným objemem u znázorněného příkladu provedení slouží ke krytí trvale existujícího minimálního požadavku na tlakový proud a nevyžaduje proto vybavení přestavovacím zařízením.

Jestliže se při provozu hydraulické soustavy nabudí například stavěcí jednotky S1, S2, S3, S4, S5, S6 blokovacích šoupátek V1, V2, V3, V4, V5, V6 startovacím signálem, je tento startovací signál přes vedení L1, L2, L3, L4, L5, L6 připojen současně na volací vstupy pamětí Sp1, Sp2, Sp3, Sp4, Sp5, Sp6. U pamětí jde v uvažovaném případě o předem nastavitelné generátory analogivých hodnot s číslicovým voláním, jejichž analogová hodnota je nastavena na hodnotu úměrnou požadavku na proud oleje přiřazeného komplexu spotřebičů 14, 15, 16, 17, 18, 19. Tyto analogové hodnoty, které jsou na výstupech pamětí uvedeny v činnost, se vedou na sčítací člen 24, jehož výstup připojí na vstup sledovacího zapojení 25 analogový signál pro celkový požadavek na tlakový proud u komplexů spotřebičů 14, 15, 16, 17, 18, 19. Sledovací zapojení 25 vyvolá v závislosti na velikosti připojeném analogovému signálu při analogové hodnotě přestupující minimální požadavek na tlakový proud připojený stavěcímu zařízením

26 přestavitelného čerpadla 2 a po nabuzení až do maximálního dopravovaného proudu v případě potřeby i připojení stavěcího zařízení 29 přestavitelného čerpadla 3. Je tedy zaručeno, že čerpadlo 1 s konstantním dopravovaným množstvím a přestavitelná čerpadla 2, 3 dodávají každému spuštěnému komplexu spotřebičů v období jeho pracovního cyklu potřebný tlakový proud, který slouží například z poloviny k naplnění tlakových akumulátorů 11, 12, 13. Jakmile je pracovní cyklus libovolného komplexu spotřebičů, např. komplexu 14 ukončen, vydá stavěcí jednotka S1 blokovací signál přes vedení L1 na blokovací signál šoupátka Sp1, takže na vstupu sčítacího členu 24 je připojen celkový analogový signál, snížený o analogovou veličinu jednoho komplexu spotřebičů, čímž stavěcí zařízení 26 čerpadla 2 se postaví nazpět o požadavek na tlakový proud jednoho komplexu spotřebičů.

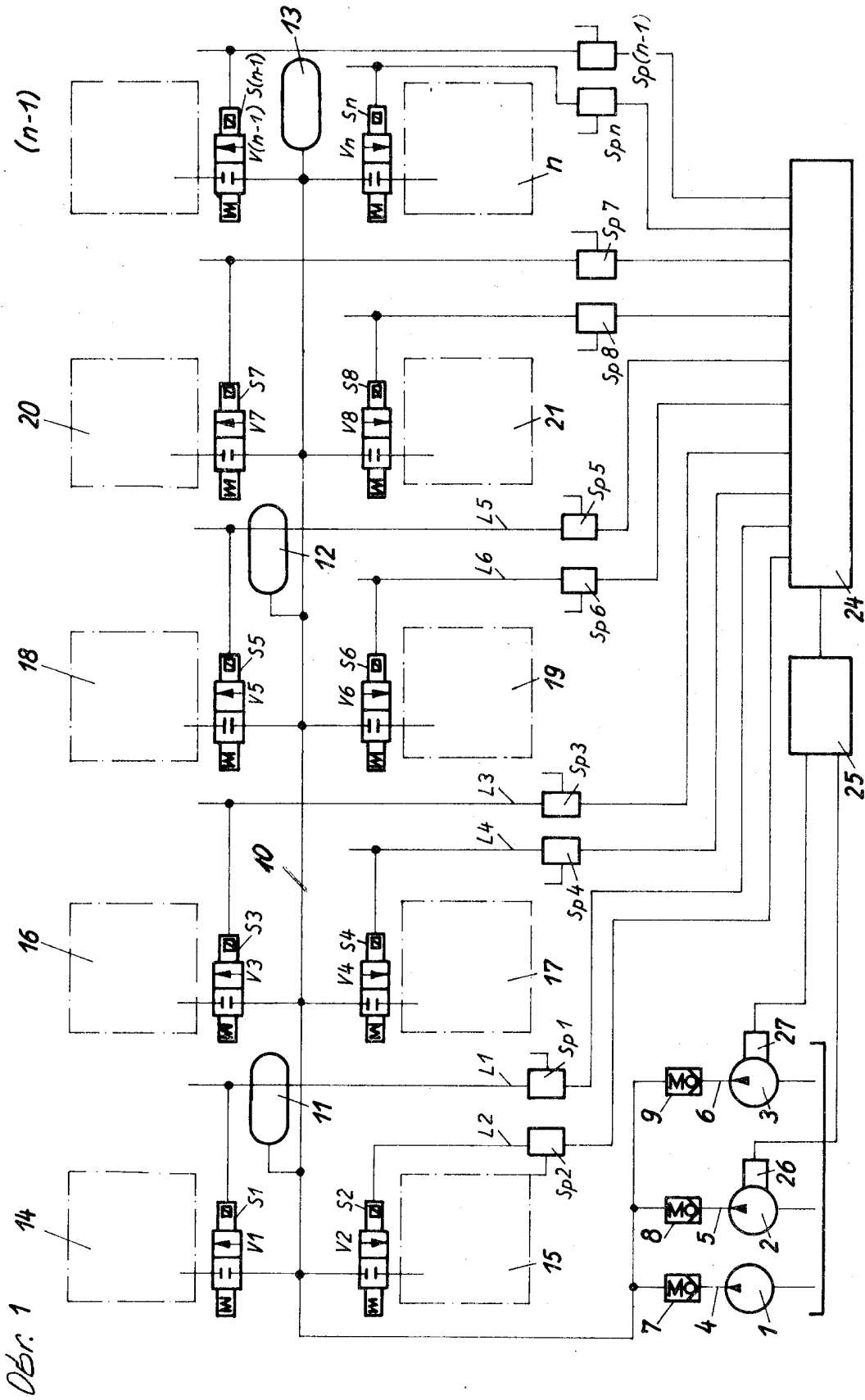
Jak to bylo vylíčeno, nastaví se čerpadlo 1 s konstantním dopravovaným množstvím a přestavitelná čerpadla 2, 3 při připojení nebo odpojení libovolného počtu komplexu spotřebičů v libovolném časovém sledu na právě požadovaný celkový tlakový proud. Je-li pro jednotlivé komplexy spotřebičů třeba vzít zřetel na různé velké požadavky na tlakový proud, provádí se to příslušným nastavením přiřazených pamětí na analogovou hodnotu k tomu potřebnou. U velkoinstalací nebo strojových soustav, které jsou řízeny počítači, je pravděpodobné, že sčítání stejných nebo nestejných přírůstků jednotlivých komplexů spotřebičů se bude provádět počítači.

PŘEDMĚT VYNÁLEZU

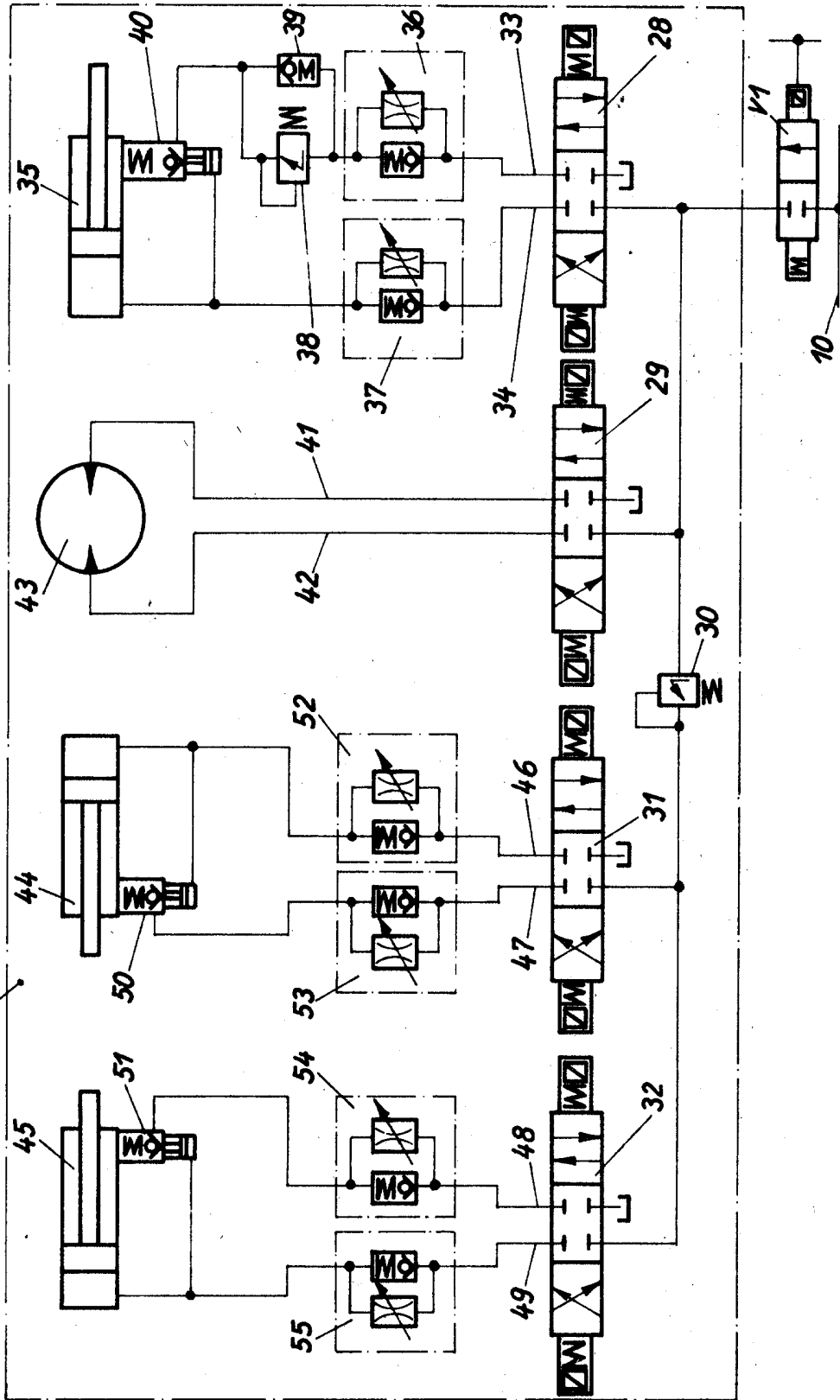
1. Zapojení pro centrální přípravu tlakového proudu pro systémy s tlakovým proudem s neurčeným požadavkem na tlakový proud, sestávající z několika komplexů spotřebičů, přičemž je upraven nejméně jeden generátor tlakového proudu pracující na principu regulace tlaku a sestávající z přestavitelného čerpadla a okamžitý požadavek na tlakový proud u spotřebičů tlakového proudu dodává okamžitou akční veličinu pro generátor tlakového proudu, vyznačující se tím, že na přestavitelné čerpadlo (2), je připojeno ústřední výtlačné potrubí (10) s alespoň jedním tlakovým akumulátorem (11), jakož i nejméně dva komplexy (14) spotřebičů, z nichž každému je přiřazena paměť (Sp), přičemž výstupy pamětí (Sp) všech komplexů (14) spotřebičů jsou připojeny na sčítací člen (24), jehož výstup je veden na stavěcí zařízení (26) přestavitelného čerpadla (2) a každý komplex (14) spotřebičů je v činném spojení s volacím vstupem a blokovacím výstupem jeho příslušné paměti (Sp).

2. Zapojení podle bodu 1, vyznačující se tím, že paměti (Sp) a sčítací člen (24) jsou tvořeny číslicovým počítačem, za kterým je zařazen číslicově analogový převodník.

3 výkresy



Обр. 2



Obr. 3

