

Tillæg til Dansk Patenttidende nr. 43/21-10-85

C 01 B 25

Ans.nr.: 1537/84

Indleveret: 09 mar 1984

Løbedag: 09 mar 1984

Alm. tilgængelig: 10 sep 1985

Prioritet: -

F.L. *SMIDTH & CO. A/S; Vigerslev Alle 77,
2500 Valby, DK.

Opfinder: Søren *Hundebøl; DK.

Fuldmægtig: -

Fremgangsmåde til fjernelse af cadmium fra
råfosfat

S A M M E N D R A G .

1537-84

Fremgangsmåde til fjernelse af cadmium fra råfosfat i et kendt apparatur bestående af en forvarmerdel (2, 13), en reaktordel (3, 4, 5), en kølerdel (7) og en røggasrensningssdel med en cadmiumkondensator (6, 20, 21), hvor reaktorerne (3, 5) arbejder i serie og er udformet som suspensionsreaktorer, subsidiært som en suspensionsreaktor og en fluid-bed reaktor, og hvor den behandlede råfosfat i den første reaktor med kort materialeopholdstid suspenderes i en gas/brændselsblanding og gennem en flash-proces opvarmes til en reaktionstemperatur på 750-1050°C for derefter i den anden reaktor med en stærkt reduceret gastilførsel i forhold til den første reaktor og med en mindst 3 gange så lang materialeopholdstid at blive yderligere opvarmet i en reducerende eller neutral atmosfære, hvorved cadmiumindholdet i alt væsentligt udskrives fra råfosfaten og føres bort med røggassen fra den anden reaktor, mens den rensede fosfat føres til anlæggets kølerdel til videre behandling.

Uddrag af patentansøgninger. Sektion C undtagen 07 og 12

1537-84

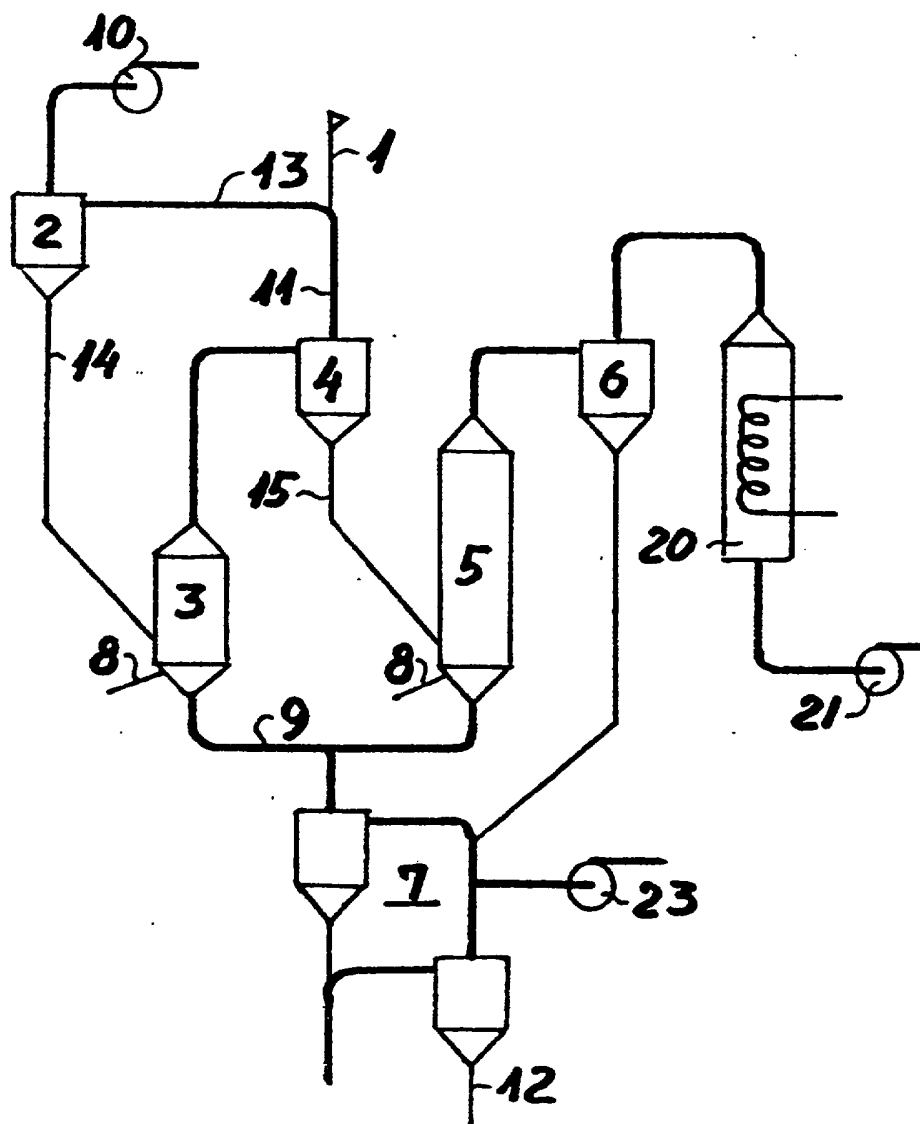


Fig 1

BAD ORIGINAL