

RZECZPOSPOLITA  
POLSKA



Urząd Patentowy  
Rzeczypospolitej Polskiej

(12) **OPIS PATENTOWY** (19) **PL** (11) **236942**

(13) **B1**

(21) Numer zgłoszenia: **424322**

(51) Int.Cl.  
**B65D 33/25 (2006.01)**

(22) Data zgłoszenia: **19.01.2018**

(54)

**Zamknięcie strunowe**

(43) Zgłoszenie ogłoszono:

**29.07.2019 BUP 16/19**

(45) O udzieleniu patentu ogłoszono:

**08.03.2021 WUP 05/21**

(73) Uprawniony z patentu:

**ELPLAST EUROPE SPÓŁKA  
Z OGRANICZONĄ ODPOWIEDZIALNOŚCIĄ,  
Żory, PL**

(72) Twórca(y) wynalazku:

**WACŁAW GALISZ, Jastrzębie-Zdrój, PL**

(74) Pełnomocnik:

**rzec. pat. Joanna Marek**

**PL 236942 B1**

## Opis wynalazku

Przedmiotem wynalazku jest zamknięcie strunowe ze środkiem zapachowym stosowane w przemyśle opakowaniowym i umożliwiające wielokrotne zamknięcie i otwarcie opakowania.

Z opisu Patentu Europejskiego EP2694384B1 znane jest zamknięcie strunowe przeznaczone do opakowań wielokrotnie zamykanych, charakteryzujące się tym, że zawiera olejowy środek zapachowy umieszczony w wewnętrznej przestrzeni zamknięcia strunowego co ogranicza uwalnianie zapachu gdy zamknięcie strunowe opakowania jest zamknięte. Kiedy zamknięcie strunowe jest otwarte zapach jest uwalniany w stronę użytkownika i do wnętrza opakowania.

Środki zapachowe w zamknięciach strunowych, znanych ze stanu techniki, umiejscawiane były dotychczas bezpośrednio na elementach zamykających lub w przestrzeni wewnątrz nich. Ograniczało to uwalnianie zapachu do wnętrza opakowania lub też na zewnątrz zamknięcia strunowego podczas gdy zamknięcie strunowe było zamknięte. Ponadto podczas otwierania opakowania skóra dłoni użytkownika narażona była na kontakt ze środkiem zapachowym. Środki zapachowe stosowane w znanych ze stanu techniki zamknięciach strunowych są na przykład w postaci olejków zapachowych o pożądanym zapachu lub też są zapachowymi kompozycjami chemicznymi.

Celem wynalazku było dostarczenie zamknięcia strunowego zawierającego środek zapachowy, który mógłby być uwalniany do wnętrza opakowania lub też na zewnątrz niezależnie od pozycji (otwartej lub zamkniętej) zamknięcia, z jednoczesnym ograniczeniem kontaktu środka zapachowego ze skórą użytkownika w trakcie otwierania/zamykania opakowania z zamknięciem strunowym.

Istotą wynalazku jest zamknięcie strunowe zawierające pierwsze strunowe pasmo zamykające z pierwszym elementem zamykającym i drugie strunowe pasmo zamykające z drugim elementem zamykającym, przy czym każde ze strunowych pasm zamykających posiada piórko wewnętrzne i piórko zewnętrzne a na zewnętrznych powierzchniach obu piórek znajdują się karby klejowe, ponadto zamknięcie strunowe zawiera środek zapachowy, charakteryzuje się tym, że środek zapachowy umieszczony jest na zewnętrznej stronie piórka zewnętrznego i/lub piórka wewnętrznego strunowego pasma zamykającego w postaci karbów zapachowych.

Opcjonalnie na wewnętrznej stronie piórek znajdują się karby wewnętrzne.

Korzystnie pierwszy element zamykający w przekroju ma kształt litery „U” z zagiętymi końcami ramion do wewnątrz natomiast drugi element zamykający w przekroju ma kształt grota strzały.

Zamknięcie strunowe zgrzewane jest na wewnętrznej powierzchni ścian opakowania zewnętrzną stroną piórek za pomocą karbów klejowych. Umieszczenie środka zapachowego na zewnętrznej stronie piórek pozwala na kontrolowane uwalnianie zapachu do wnętrza opakowania lub też na zewnątrz opakowania z regulowaną intensywnością.

Intensywność uwalniania zapachu regulowana jest poprzez szerokość i/lub grubość karbu zapachowego. Dzięki temu możliwe jest długotrwałe uwalnianie zapachu.

Poprzez umieszczenie środka zapachowego na zewnętrznej stronie piórka zamknięcia strunowego ograniczony jest bezpośredni kontakt zarówno produktu umieszczonego w opakowaniu jak i skóry dłoni użytkownika ze środkiem zapachowym.

Dzięki możliwości uwalniania się zapachu na zewnątrz opakowania – w stronę użytkownika i umieszczenie środka zapachowego zgodnego z zapachem produktu, możliwa jest kontrola rodzaju zapachu produktu umieszczonego w opakowaniu bez jego otwierania, co mogłoby negatywnie wpływać na sam produkt.

Znajdujące się na piórkach zewnętrznych i wewnętrznych, w korzystnym przykładzie wykonania, karby wewnętrzne pozwalają na wzmocnienie struktury zamknięcia strunowego na siły działające w trakcie wielokrotnego otwierania i zamykania opakowania.

Wynalazek przedstawiono w korzystnym przykładzie wykonania na rysunku, na którym odpowiednie figury przedstawiają:

Fig. 1 przekrój poprzeczny pierwszego przykładu wykonania zamknięcia strunowego według wynalazku.

Na rysunku fig. 1 widoczny jest przekrój poprzeczny zamknięcia strunowego według wynalazku zawierającego pierwsze strunowe pasmo zamykające 1 z pierwszym elementem zamykającym 11 i drugie strunowe pasmo zamykające 2 z drugim elementem zamykającym 22. Zarówno pierwsze strunowe pasmo zamykające 1 jak i drugie strunowe pasmo zamykające 2 posiadają piórko wewnętrzne 1a, 2a i piórko zewnętrzne 1b, 2b. Na zewnętrznych powierzchniach piórek wewnętrznych 1a, 2a jak i zewnętrznych 1b, 2b znajdują się karby klejowe 3, poprzez które zamknięcie strunowe zgrzewane jest

z wewnętrzną stroną ścian opakowania 4. Na zewnętrznej powierzchni piórek wewnętrznych 1a, 2a i wewnętrznych 1b, 2b umieszczony jest środek zapachowy w postaci karbów zapachowych 5. Na wewnętrznej powierzchni piórek 1a, 1b, 2a, 2b widoczne są karby wewnętrzne 6.

### Zastrzeżenia patentowe

1. Zamknięcie strunowe zawierające pierwsze strunowe pasmo zamykające (1) z pierwszym elementem zamykającym (11) i drugie strunowe pasmo zamykające (2) z drugim elementem zamykającym (22), przy czym każde ze strunowych pasm zamykających posiada piórko wewnętrzne (1a, 2a) i piórko zewnętrzne (1b, 2b) a na zewnętrznych powierzchniach obu piórek (1a, 2a i 1b, 2b) znajdują się karby klejowe (3), ponadto zamknięcie strunowe zawiera środek zapachowy (5), **znamiennie tym**, że środek zapachowy (5) umieszczony jest na zewnętrznej stronie piórka zewnętrznego (1b, 2b) i/lub piórka wewnętrznego (1a, 2a) strunowego pasma zamykającego w postaci karbów zapachowych (6).
2. Zamknięcie strunowe według zastrz. 1, **znamiennie tym**, że na wewnętrznej stronie piórek (1a, 1b, 2a, 2b) znajdują się karby wewnętrzne (6).
3. Zamknięcie strunowe według zastrz. 1, **znamiennie tym**, że pierwszy element zamykający (11) w przekroju ma kształt litery „U” z zagiętymi końcami ramion do wewnątrz natomiast drugi element zamykający (22) w przekroju ma kształt grota strzały.

### Rysunek

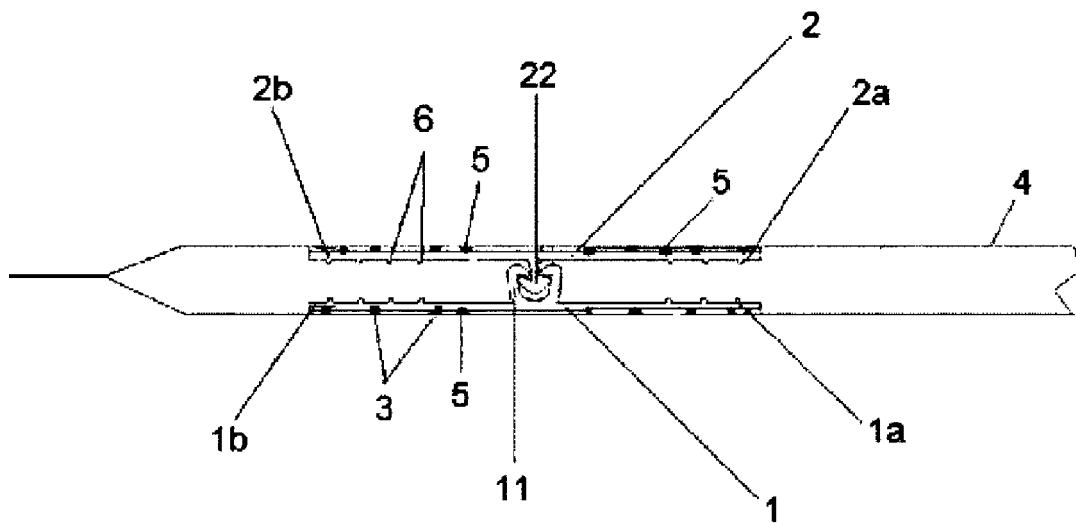


Fig.1