

A 61 F 5/44

F 16 K

Ans.nr.: 3743/84

Indleveret: 01 aug 1984

Løbedag: 01 aug 1984

Alm. tilgængelig: 03 feb 1985

Prioritet: 02 aug 1983 GB 8320783

\*MATBURN (HOLDINGS) LIMITED; London,  
GB.

Opfinder: David Craig \*Bishop; GB.

Fuldmægtig: Plougmann & Vingtoft Patentbu-  
reau

Ventil, især til urostomiposer eller lignende be-  
holdere

#### SAMMENDRAG

3743-84

En ventil til en urostomipose eller en lignende beholder har en første ventildel med et inde i en hætte (1) anbragt patriceventilelement (5). Hætten har et dræneringshul (4.) En anden ventildel har et rørformet matriceventilelement (6), der kan bringes i indgreb med patriceelementet (5), så at ventilen lukkes, og ventilen kan åbnes ved, at matriceelementet (6) bringes ud af indgreb med patriceelementet (5). En bøjelig og/eller udvidelig membran eller skede (7) er fastgjort til og omslutter en del af matriceelementet (6) på en væsketæt måde og er også væsketæt forbundet med hætten (1). Membranen eller skeden (7) tillader relativ bevægelse mellem de to ventildele.

3743-84

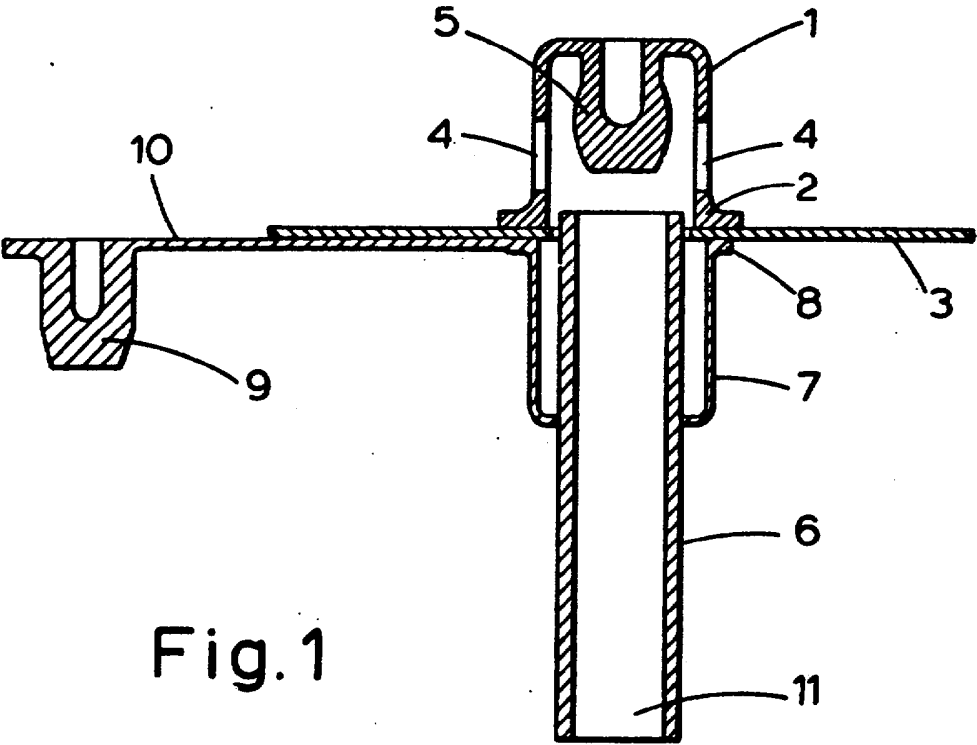


Fig. 1