



(21)申請案號：101207554

(22)申請日：中華民國 101 (2012) 年 04 月 24 日

(51)Int. Cl. : H02G3/08 (2006.01)

(71)申請人：朝陽科技大學(中華民國) CHAOYANG UNIVERSITY OF TECHNOLOGY (TW)

臺中市霧峰區吉峰東路 168 號

(72)創作人：黃台生 (TW)；陳冠達 (TW)

(74)代理人：徐鼎賢

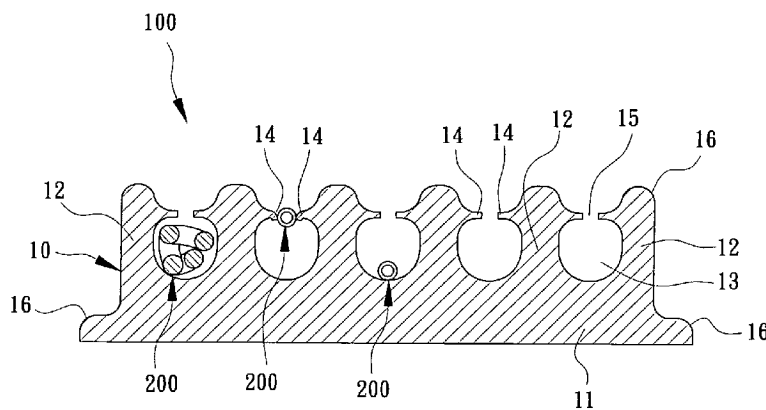
申請專利範圍項數：4 項 圖式數：4 共 12 頁

(54)名稱

集線裝置

(57)摘要

一種集線裝置，可集收許多線材，且線材獨立分明，不造成短路或觸電之意外。該集線裝置供收納多數線材，該集線裝置包含有一集線台，該集線台係為韌性的絕緣材質所製成，並具有一基部以及複數個自該基部朝高度方向延伸的側身部，兩相鄰的側身部之間分別形成有一收納該線材的凹槽，而且在兩相鄰的側身部的上端分別凸設有一撓彎的薄片，兩薄片之間形成有一口徑小於該凹槽之槽寬的開放口。



100 . . . 集線裝置

10 . . . 集線台

11 . . . 基部

12 . . . 側身部

13 . . . 凹槽

14 . . . 薄片

15 . . . 開放口

16 . . . 導圓弧

200 . . . 線材

第4圖

五、新型說明：

【新型所屬之技術領域】

本新型是有關於一種集線器，特別是有關於一種用以集收更多線材，且線材獨立分明的集線裝置。

【先前技術】

拜科技發達所賜，現代人在生活上，都使用了許多的電器用品，例如居家用的各種家電，或是辦公家電、3C用品等等。電器產品的頻繁，也造成線材雜亂無章之現象，線材的雜亂不但會影響美觀性，如果因線材破損而產生交互短路，則會引發更可怕的火災危機，輕忽不得。

有鑒於家用、辦公用之線材越來越多，傳統的作法是利用塑膠束帶作束綁，將所有線材集收成捆，再予以束綁在一起。

然而，現有的束帶固然可一次集收很多條的線材，且可以綁束得很緊，但是，在使用上卻有以下使用問題與缺失：

一、束線將多數條線材綁固之後，如要拆卸其中一條線材，不但無法明辨，且不易找尋，而且，捆束在一起的多數線材中，如果有破損而不自知的情況下，則容易引發觸電、電器短路甚至燒燬而引發可怕的火災意外。

二、束線在綁束後，如須拆卸，是直接剪斷丟掉，無法重複使用。

【新型內容】

本新型在於提供一種集線裝置，用來集收多數條線材，讓線材排列分明，以便於收納與拆卸。

本新型之另一目的，係提供一種可重複使用之集線裝置，較傳統束線具有環保概念。

因此，本新型所提出之一種集線裝置，供收納多數線材，該集線裝置包含有一集線台，該集線台係為韌性的絕緣材質所製成，並具有一基部以及複數個自該基部朝高度方向延伸的側身部，兩相鄰的側身部之間分別形成有一收納該線材的凹槽，而且在兩相鄰的側身部的上端分別凸設有一撓彎的薄片，兩薄片之間形成有一口徑小於該凹槽之槽寬的開放口。

上述之集線裝置，其中，該集線台係為橡膠、塑膠、發泡材質所製成。

上述之集線裝置，其中，該集線台的各等凹槽彼此間係相互平行設置。

上述之集線裝置，其中，該集線台的基部、側身部、凹槽及薄片的周邊皆為導圓弧之設置。

據上所述，相較於傳統塑膠束帶固然可集收許多線材，但是，當線材綑綁集束在一起，拆卸並無法快速辨識，造成獨立拆線上之不方便，以及捆束的許多線材中如有破損，在不知情的狀況下，則會引發觸電、電器短路甚至燒

燬而引發火災之危險意外。本新型的集線裝置，每一凹槽除可整齊收納線材，讓線材獨立分明，方便收集也容易辨識而進行拆卸，而且，即便有線材已破損，在不自知的情況下，由於集線台係為絕緣材質所製成，故可避免觸電、電器短路或燒燬之意外發生。

【實施方式】

本新型的集線裝置，藉由多數個凹槽以供收納多數條線材，達到集中收置而不致雜亂無彰。

參照第 1、2 圖所示，本新型之集線裝置的一較佳實施例，該集線裝置 100 供收納多數線材 200，該集線裝置包含有一集線台 10，該集線台 10 係為韌性的絕緣材質所製成，本實施例中，該集線台 10 係為橡膠、塑膠、發泡材質所製成。

參照第 1~4 圖所示，該集線台 10，具有一基部 11 以及複數個自該基部 11 朝高度方向延伸的側身部 12。兩相鄰的側身部 12 之間分別形成有一收納該線材 200 的凹槽 13。該集線台 10 的各等凹槽 13 彼此間係相互平行設置。

而且，在兩相鄰的側身部 12 的上端分別凸設有一撓彎的薄片 14，兩薄片 14 之間形成有一口徑小於該凹槽 13 之槽寬的開口 15，薄片 14 具有極佳的韌性，收納線材時，直接將線材輕壓薄片 14，就可讓線材 200

收至凹槽 1 3 內部，隨後該等薄片 1 4 立即復位。反之。當拆卸線材 2 0 0 時，直接拉出線材 2 0 0，利用線材輕輕扯開薄片 1 4，線材 2 0 0 就出線，操作容易又快速，且韌性佳的薄片 1 4 不易被拉破，可提高使用壽命。

而且，該集線台 1 0 的基部 1 1、側身部 1 2、凹槽 1 3 及薄片 1 4 的周邊皆為導圓弧 1 6 之設置，藉此等圓滑的周邊結構，以在收納線材 2 0 0 時，不會發生刮手、割破線材 2 0 0 之意外。

因此，本新型的集線裝置 1 0 0，藉由相互平行的凹槽 1 3，不但可用來集收更多的線材 2 0 0，且讓線材 2 0 0 之集收更整齊不紊，這對於現代人在電腦週邊皆有許多配線雜亂無章的現象，可達到快速整線的作用。而且，單條線材 2 0 0 獨立收置在一個凹槽 1 3，不虞因線材 2 0 0 因損壞而不知導致相互導電之意外，而且，每一條線材 2 0 0 獨立於一個凹槽 1 3 上，可一目了然，有助於線材 2 0 0 之找尋與拆卸，不會有拆錯線材之困擾。此外，本新型之集線裝置 1 0 0 的周邊皆以導圓弧設置，在收納線材 2 0 0 的過程中，不虞發生刮手、割傷線材 2 0 0 之問題，集線台 1 0 整個圓潤的結構，也讓整體觀感更加地舒適，而兼具有美觀大方之造型美化作用。

以上所述，僅為本新型之一個實施例而已，當不能以此限定本新型實施之範圍，即大凡依本新型申請專利範圍

及新型說明內容所作之簡單的等效變化與修飾，皆應仍屬本新型專利涵蓋之範圍內。

【圖式簡單說明】

第1圖係為本新型集線裝置之外觀立體圖。

第2圖係為該集線裝置與線材的分解立圖。

第3圖係為線材集收在該集線裝置之凹槽的立觀立體圖。

第4圖係為該集線裝置的剖視圖。

【主要元件符號說明】

集線裝置 100 集線台 10

基部 11 側身部 12

凹槽 13 薄片 14

開放口 15 導圓弧 16

線材 200

新型專利說明書

(本說明書格式、順序，請勿任意更動，※記號部分請勿填寫)

※ 申請案號：101207554

※ 申請日：101.4.24 ※IPC 分類：H02G 3/08

2006.01

一、新型名稱：(中文/英文)

集線裝置

二、中文新型摘要：

一種集線裝置，可集收許多線材，且線材獨立分明，不造成短路或觸電之意外。該集線裝置供收納多數線材，該集線裝置包含有一集線台，該集線台係為韌性的絕緣材質所製成，並具有一基部以及複數個自該基部朝高度方向延伸的側身部，兩相鄰的側身部之間分別形成有一收納該線材的凹槽，而且在兩相鄰的側身部的上端分別凸設有一撓彎的薄片，兩薄片之間形成有一口徑小於該凹槽之槽寬的開放口。

三、英文新型摘要：

六、申請專利範圍：

1、一種集線裝置，供收納多數線材，該集線裝置包含有：

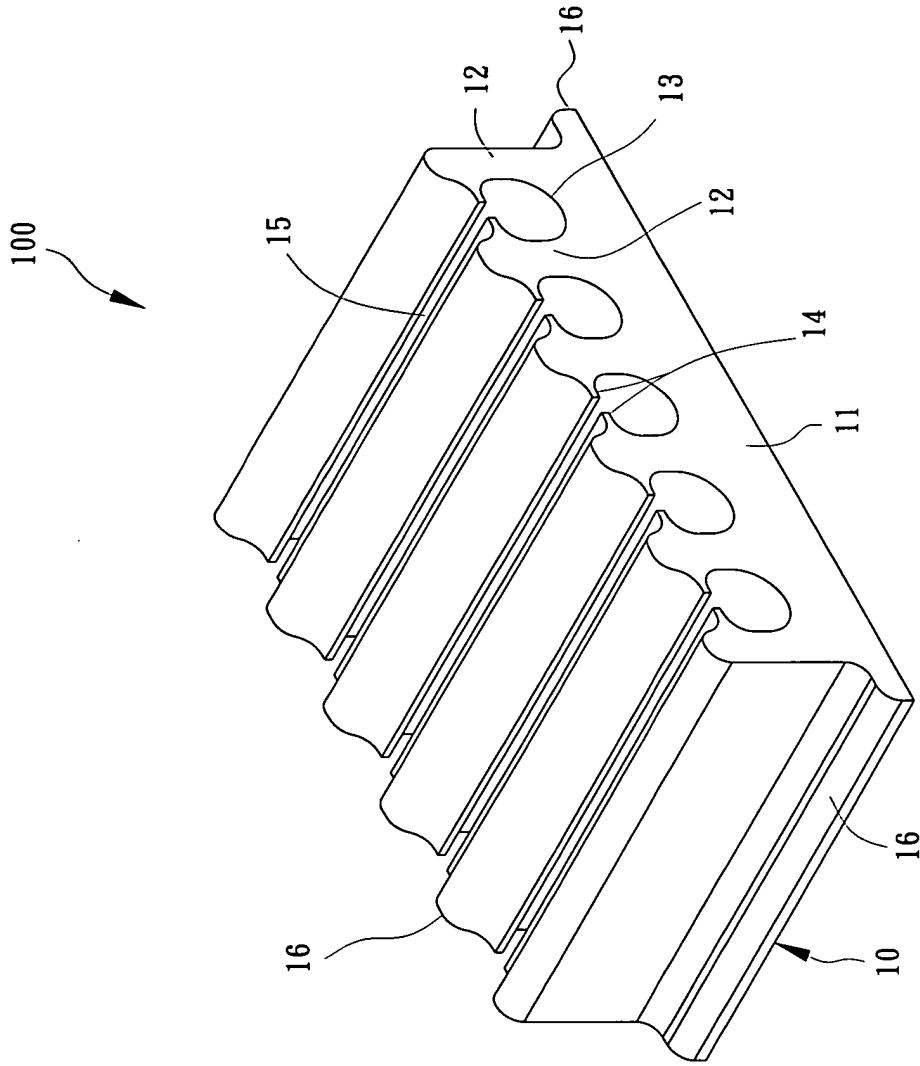
一集線台，係為韌性的絕緣材質所製成，並具有一基部以及複數個自該基部朝高度方向延伸的側身部，兩相鄰的側身部之間分別形成有一收納該線材的凹槽，而且在兩相鄰的側身部的上端分別凸設有一撓彎的薄片，兩薄片之間形成有一口徑小於該凹槽之槽寬的開口。

2、如申請專利範圍第1項所述之集線裝置，其中，該集線台係為橡膠、塑膠、發泡材質所製成。

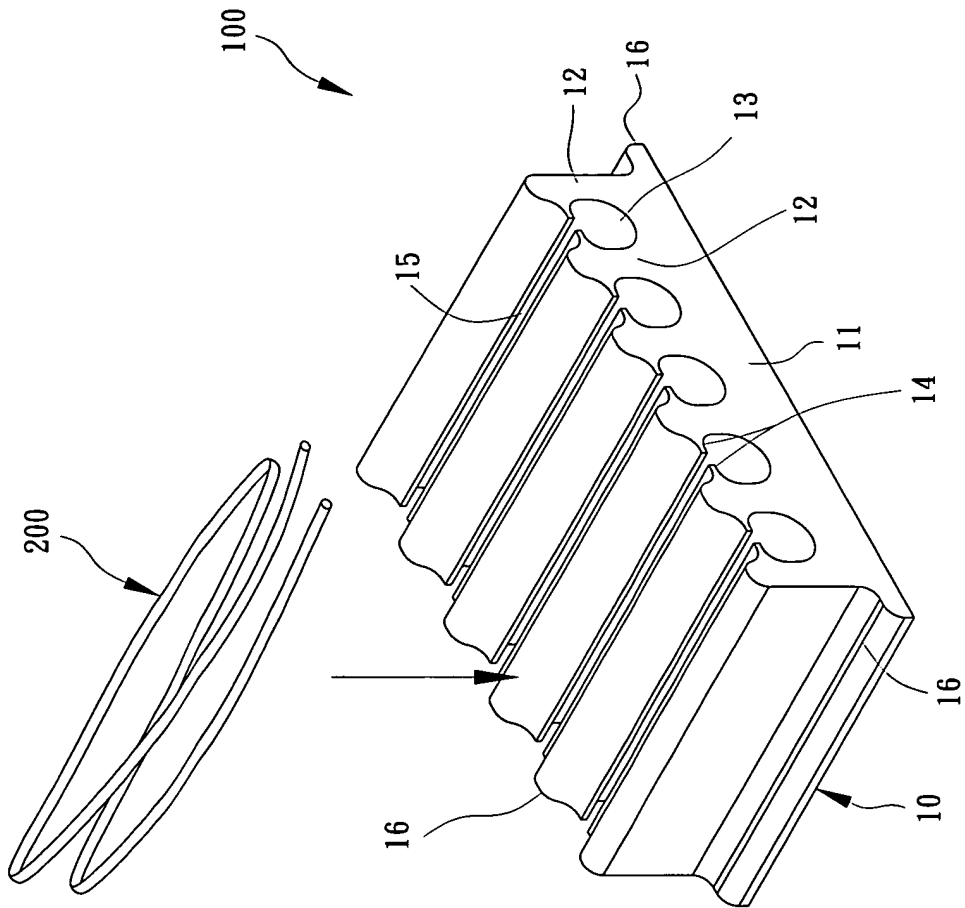
3、如申請專利範圍第1項所述之集線裝置，其中，該集線台的各等凹槽彼此間係相互平行設置。

4、如申請專利範圍第1項所述之集線裝置，其中，該集線台的基部、側身部、凹槽及薄片的周邊皆為導圓弧之設置。

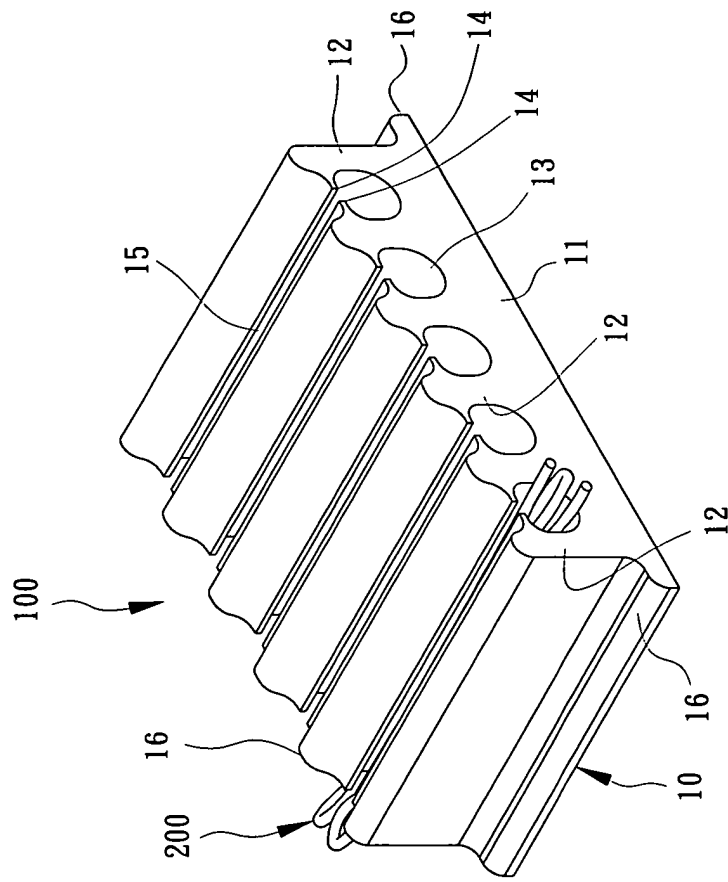
七、圖式：



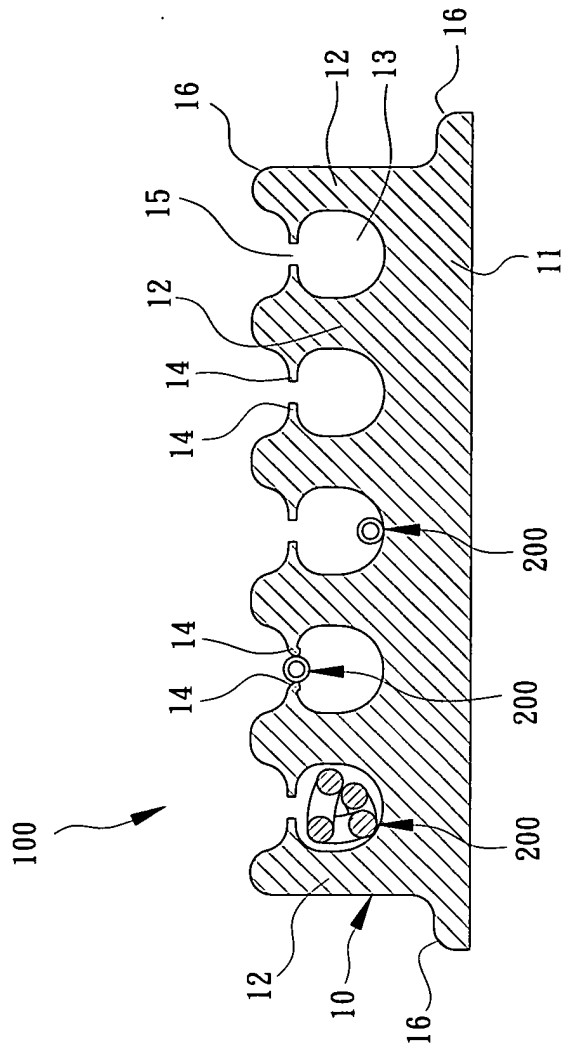
第1圖



第2圖



第3圖



第4圖

四、指定代表圖：

(一)本案指定代表圖為：第(4)圖。

(二)本代表圖之元件符號簡單說明：

集線裝置 1 0 0 集線台 1 0

基部 1 1 側身部 1 2

凹槽 1 3 薄片 1 4

開放口 1 5 導圓弧 1 6

● 線材 2 0 0