

①9 RÉPUBLIQUE FRANÇAISE
INSTITUT NATIONAL
DE LA PROPRIÉTÉ INDUSTRIELLE
COURBEVOIE

①1 N° de publication :
(à n'utiliser que pour les
commandes de reproduction)

3 114 697

②1 N° d'enregistrement national : **21 03268**

⑤1 Int Cl⁸ : *H 01 R 13/62 (2020.12), H 01 R 24/76*

⑫

DEMANDE DE CERTIFICAT D'UTILITE

A3

②2 Date de dépôt : 30.03.21.

③0 Priorité : 29.09.20 CN 202022191883.2.

④3 Date de mise à la disposition du public de la demande : 01.04.22 Bulletin 22/13.

⑤6 Les certificats d'utilité ne sont pas soumis à la procédure de rapport de recherche.

⑥0 Références à d'autres documents nationaux apparentés :

Demande(s) d'extension :

⑦1 Demandeur(s) : *H.B.F. Société par actions simplifiée*
— FR.

⑦2 Inventeur(s) : MARTINEZ Jose et LIANG Wang.

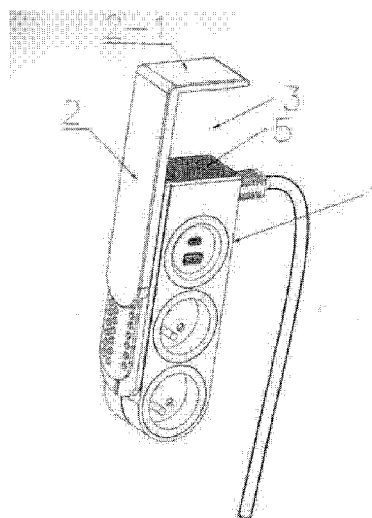
⑦3 Titulaire(s) : *H.B.F. Société par actions simplifiée.*

⑦4 Mandataire(s) : BRINGER IP.

⑤4 Prise à fixation pratique et rapide.

⑤7 Prise à fixation pratique et rapide, comprenant le corps de la prise (1), un module électrique installé à l'intérieur dudit corps de la prise et une connexion du corps de la prise au réseau externe par le biais d'une prise, caractérisée en ce qu'une plaque-pince (2) est connectée de manière flexible et coulissante sur la paroi latérale du corps de la prise (1), la partie qui suit le sens du coulissement le long de cette plaque-pince (2) est pliée pour former une section pliée (2-1), et cette section pliée (2-1) forme une pince (3) avec le corps de la prise (1).

Fig. 1



FR 3 114 697 - A3



Description

Titre de l'invention : Prise à fixation pratique et rapide

Domaine technique

[0001] Ce certificat d'utilité concerne le domaine technique des fixations de prises, il concerne plus particulièrement une prise à fixation pratique et rapide.

Art antérieur

[0002] Avec l'essor de la technologie et le développement de la production électrique, l'usage des appareils électriques est de plus en plus important. En fonction de leur emploi, les prises peuvent être classées en prises fixes et en prises mobiles et comme les prises fixes sont fixées en un point défini et ne peuvent être déplacées, cela limite les points d'alimentation en électricité. Les prises mobiles permettent de pallier l'inconvénient des prises fixes.

[0003] Cependant, des inconvénients existent également dans l'usage des prises mobiles, par exemple, lorsqu'elles sont placées sur un bureau, les prises sont en général posées indifféremment selon la volonté de chacun, ce qui occupe non seulement un certain espace sur le bureau, mais peut également entraîner un court-circuit dans le cas où l'on renverserait de l'eau par maladresse sur ce bureau. Si l'on dispose cette prise mobile sous le bureau, il faudra alors se baisser pour brancher et débrancher les appareils, ce qui n'est pas très pratique. Parmi les techniques actuelles, notamment dans le cas du brevet chinois n° 201420788854.6 intitulé « Prise d'usage courant pouvant être fixée sous la surface d'un bureau » qui présente une prise mobile par le biais d'un socle suspendu dont la structure peut être débranchée. Cependant, le socle doit être collé pour être fixé sous la surface du bureau et ce type de fixation par collage rend la structure instable, la prise peut facilement tomber et la position de la suspension dans le brevet cité ci-dessus ne peut pas être facilement modifiée.

Contenu de ce certificat d'utilité

[0004] L'objectif de cette invention est de proposer un mécanisme de fixation de prise qui puisse être installé de manière stable sur un bureau pour l'alimentation électrique, qui ne prenne pas trop d'espace sur la surface, qui permette le déplacement de la prise et qui puisse également résoudre le problème des techniques antérieures dont les propositions ne permettaient pas de modifier la position de la fixation une fois la prise fixée.

[0005] Afin de réaliser l'objectif ci-dessus, la proposition technique de ce certificat d'utilité consiste en une prise à fixation pratique et rapide, comprenant le corps de la prise, un module électrique installé à l'intérieur dudit corps de la prise et une connexion du corps de la prise au réseau externe par le biais d'une prise, caractérisée en ce qu'une

plaque-pince est connectée de manière flexible et coulissante sur la paroi latérale du corps de la prise, la partie qui suit le sens du coulisement le long de cette plaque-pince est pliée pour former une section pliée, et cette section pliée forme une pince avec le corps de la prise.

- [0006] Comparé aux techniques actuelles, les avantages de ce certificat d'utilité consistent en l'utilisation d'une plaque-pince disposée de manière flexible sur le corps de la prise et en la modification flexible de la pince dont le diamètre de l'ouverture est formé par la section pliée issue du pliage de l'extrémité de la plaque-pince et de l'extrémité du corps de la prise. Cette prise ne nécessite pas de percer de trous dans le bureau ou d'y occuper de la place et elle peut également s'adapter aux différentes épaisseurs des bords des bureaux, ce qui permet à l'utilisateur de changer facilement la position de sa fixation et aucun réglage manuel n'est non plus nécessaire pour fixer fermement la prise.
- [0007] De préférence, le corps de la prise est constitué du corps gauche et du corps droit, un côté de la plaque-pince correspondant à ce corps gauche et à ce corps droit forme respectivement un ensemble de supports coulissants, les côtés opposés des supports coulissants sur le corps gauche et sur le corps droit sont pourvus de rails à rainure, la jonction des deux rails à rainure forme un rail coulissant creux, à l'intérieur de ce rail coulissant creux est disposé un ressort ; des encoches de jonction sont disposées dans le sens de la longueur du ressort le long des rails à rainure des deux supports coulissants, ces deux encoches de jonction forment une voie de jonction coulissante opposée, un bloc de jonction est disposé sur la plaque-pince, ce bloc de jonction entre depuis la voie de jonction coulissante dans le rail coulissant creux et traverse sur le ressort, la configuration du support coulissant et du rail coulissant creux limite le sens de la déformation par compression du ressort, et, comme le bloc de jonction de la plaque-pince entre depuis la voie de jonction coulissante dans le rail coulissant creux et traverse sur le ressort, lorsque la plaque-pince coulisse sur la voie de jonction coulissante, elle entraîne le bloc de jonction qui déforme le ressort en le comprimant et l'élasticité du ressort permet à la pince d'enserrer fermement le bord du bureau.
- [0008] De préférence, le support coulissant dudit corps droit est équipé d'un plateau d'arrêt parallèle à la surface du support coulissant sur le bord des encoches de jonction, ce plateau d'arrêt est installé parallèlement à la partie supérieure de la voie de jonction coulissante, ladite plaque-pince et le plateau d'arrêt sont parallèles et la plaque-pince est pourvue d'une pièce de déviation le long du pourtour externe du plateau d'arrêt et le bloc de jonction est connecté sur l'extrémité de la pièce de déviation, la configuration du plateau d'arrêt sur l'extrémité de la pièce de déviation sur laquelle le bloc d'arrêt est connecté d'un bloc permet d'éviter que le ressort ne subisse les effets externes et accroît l'effet esthétique de l'ensemble.

[0009] De préférence, les deux surfaces opposées de la section pliée et du corps de la prise sont toutes équipées d'une entretoise de protection.

[0010] De préférence, sur la surface de l'extrémité supérieure de ladite section pliée sont intégrés un chargeur à induction sans fil et un circuit imprimé, ce chargeur à induction sans fil est connecté électriquement au module électrique à l'intérieur du corps de la prise par le biais du circuit imprimé.

Légende des illustrations

[0011] La [fig.1] est un schéma explicatif de la structure de l'exemple de réalisation détaillée 1 de ce certificat d'utilité ;

[0012] La [fig.2] est une vue en éclaté de la structure de l'exemple de réalisation détaillée 1 de ce certificat d'utilité ;

[0013] La [fig.3] est une vue en condition d'utilisation de la structure de l'exemple de réalisation détaillée 1 de ce certificat d'utilité ;

[0014] La [fig.4] est un schéma explicatif de la structure de l'exemple de réalisation détaillée 2 de ce certificat d'utilité.

[0015] Dans les figures : 1 : corps de la prise ; 1-1 corps gauche ; 1-2 : corps droit ; 1-3 : support coulissant ; 1-4 : rail à rainure ; 1-5 : encoche de jonction ; 1-6 : plateau d'arrêt ; 2-1 : section pliée ; 2-2 : bloc de jonction ; pièce de déviation ; 3 : pince ; 4 : ressort ; 5 : entretoise de protection.

Exemples de réalisations détaillées

[0016] Nous allons à présent décrire et présenter clairement et dans son intégralité la proposition technique à travers les exemples de réalisation de ce certificat d'utilité, combinés aux illustrations. Les exemples de réalisation décrits ici ne sont que des exemples partiels de ce certificat d'utilité, ils ne constituent pas la totalité des exemples de réalisation. Toutes les autres réalisations issues des exemples de réalisation de ce modèle d'utilité, sans travail d'innovation de la part des techniciens de ce domaine, relèveront de l'étendue de la protection de ce modèle d'utilité.

[0017] Exemple de réalisation détaillée 1

[0018] Voir les figures 1 à 3, proposition technique de ce certificat d'utilité : prise à fixation pratique et rapide, comprenant le corps de la prise 1, un module électrique installé à l'intérieur dudit corps de la prise et une connexion du corps de la prise au réseau externe par le biais d'une prise, caractérisée en ce qu'une plaque-pince 2 est connectée de manière flexible et coulissante sur la paroi latérale du corps de la prise 1, la partie qui suit le sens du coulissement le long de cette plaque-pince 2 est pliée pour former une section pliée 2-1, et cette section pliée 2-1 forme une pince 3 avec le corps de la prise 1, grâce à la plaque-pince 2 disposée de manière flexible sur le corps de la prise et à la modification flexible de la pince 3 dont le diamètre de l'ouverture est formé par

la section pliée issue du pliage de l'extrémité de la plaque-pince et de l'extrémité du corps de la prise, l'utilisateur peut pincer le corps de la prise 1 sur des objets de différentes épaisseurs, notamment le bord d'un bureau, en modifiant le diamètre de l'ouverture de la pince 3 par le biais de la plaque-pince 2 coulissante ;

[0019] Dans laquelle, ledit corps de la prise 1 est constitué du corps gauche 1-1 et du corps droit 1-2 un côté de la plaque-pince 2 correspondant à ce corps gauche 1-1 et à ce corps droit 1-2 forme un ensemble de supports coulissants 1-3 séparés, les côtés opposés des supports coulissants 1-3 sur le corps gauche 1-1 et sur le corps droit 1-2 sont pourvus de rails à rainure 1-4, la jonction des deux rails à rainure 1-4 forme un rail coulissant creux, à l'intérieur de ce rail coulissant creux est disposé un ressort 4 ; des encoches de jonction 1-5 sont disposées dans le sens de la longueur du ressort 4 le long des rails à rainure 1-4 des deux supports coulissants 1-3, ces deux encoches de jonction 1-5 forment une voie de jonction coulissante opposée, un bloc de jonction 2-2 est disposé sur la plaque-pince 2, ce bloc de jonction 2-2 entre depuis la voie de jonction coulissante dans le rail coulissant creux et traverse sur le ressort 4, ainsi, lorsque la plaque-pince 2 coulisse le long de la voie de jonction coulissante, elle entraîne le bloc de jonction 2-2 et déforme le ressort 4 par compression et l'élasticité du ressort 4 permet ainsi à la pince d'enserrer fermement le bord du bureau ;

[0020] De plus, afin de protéger le ressort 4 des effets extérieurs et d'améliorer l'effet esthétique, le support coulissant 1-3 dudit corps droit 1-2 est équipé d'un plateau d'arrêt 1-6 parallèle à la surface du support coulissant 1-3 sur le bord des encoches de jonction 1-5, ce plateau d'arrêt 1-6 est installé parallèlement à la partie supérieure de la voie de jonction coulissante, ladite plaque-pince 2 et le plateau d'arrêt 1-6 sont parallèles et la plaque-pince 2 est pourvue d'une pièce de déviation 2-3 le long du pourtour externe du plateau d'arrêt 1-6 et le bloc de jonction 2-2 est connecté sur l'extrémité de la pièce de déviation 2-3 ;

[0021] En outre, les deux surfaces opposées de la section pliée 2-1 et du corps de la prise 1 sont toutes équipées d'une entretoise de protection 5, ce qui permet de protéger les deux surfaces opposées de la section pliée 2-1 et du corps de la prise 1 en empêchant leur frottement et permet également de protéger le bord du bureau enserré par la pince, cela permet encore d'augmenter le coefficient de frottement entre la pince 3 et le bord du bureau et d'éviter ainsi que la prise ne glisse. Le corps de la prise 1 peut ainsi pincer plus fermement le bord du bureau par le biais de la pince 3.

[0022] Exemple de réalisation 2

[0023] Comme indiqué sur la figure 4, sur la base de l'exemple de réalisation détaillée 1, un chargeur à induction sans fil ainsi qu'un circuit imprimé sont intégrés sur la surface de l'extrémité supérieure de la section pliée 2-1, ce chargeur à induction sans fil et ce circuit imprimé sont connectés électriquement au module électrique à l'intérieur du

corps de la prise, de plus, afin de faciliter le positionnement du dispositif de chargement sans fil, la surface de l'extrémité supérieure de ladite section pliée 2-1 est une surface plane.

[0024] En outre, grâce à sa pince 3, ce produit peut être installé en différents endroits, comme des escaliers, un établi ou un support de table.

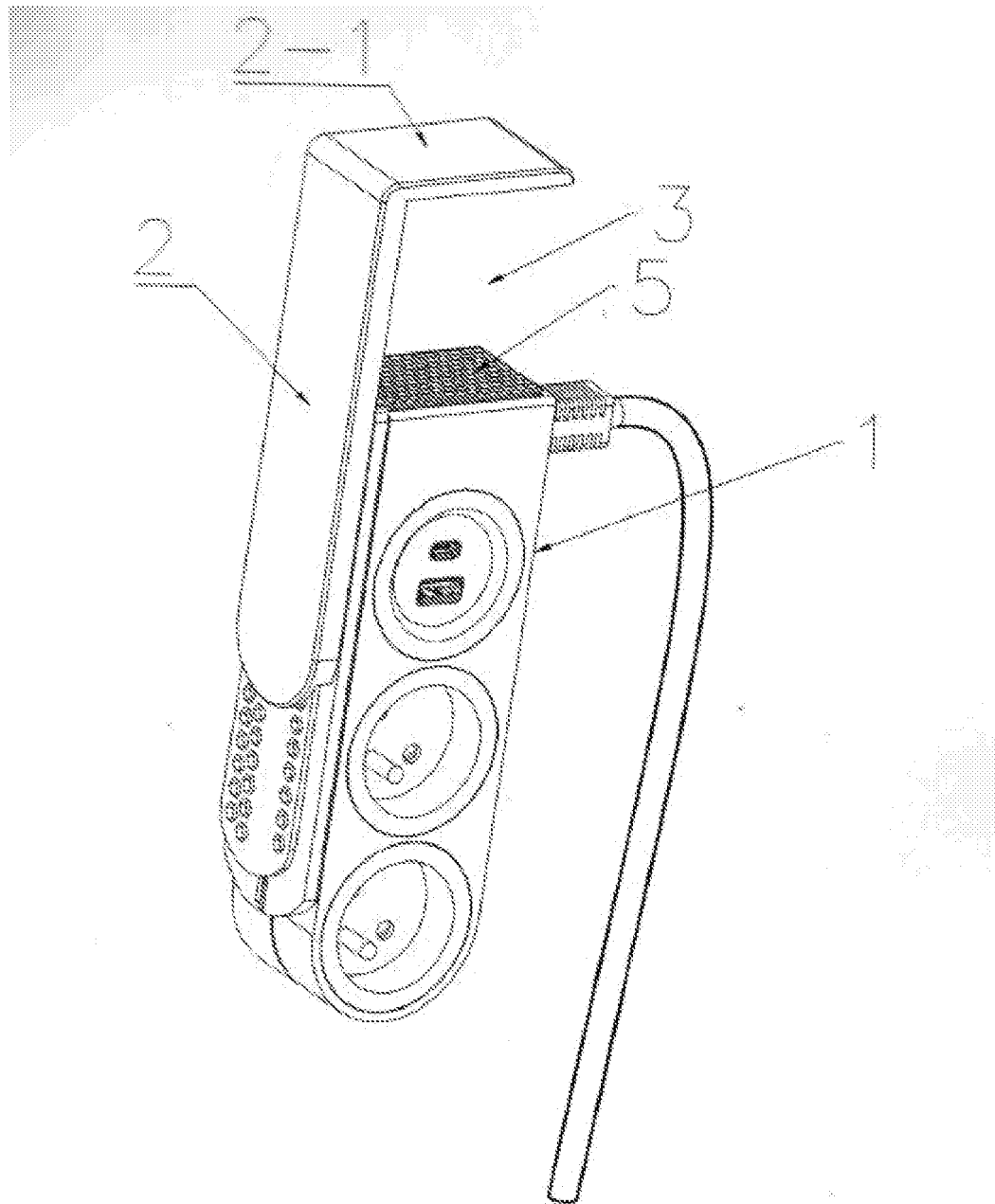
[0025] Bien que les exemples de réalisations ci-dessus servent à expliquer en détail ce certificat d'utilité, il est tout à fait possible aux techniciens de ce domaine d'apporter des modifications à la proposition technique mentionnées dans les exemples de réalisation ci-dessus ou de remplacer par une partie équivalente une partie de ces caractéristiques techniques, toute correction, tout remplacement équivalent ainsi que toute modification restant de l'esprit et les principes de ce certificat d'utilité devront être compris dans l'étendue de la protection de ce certificat d'utilité.

Revendications

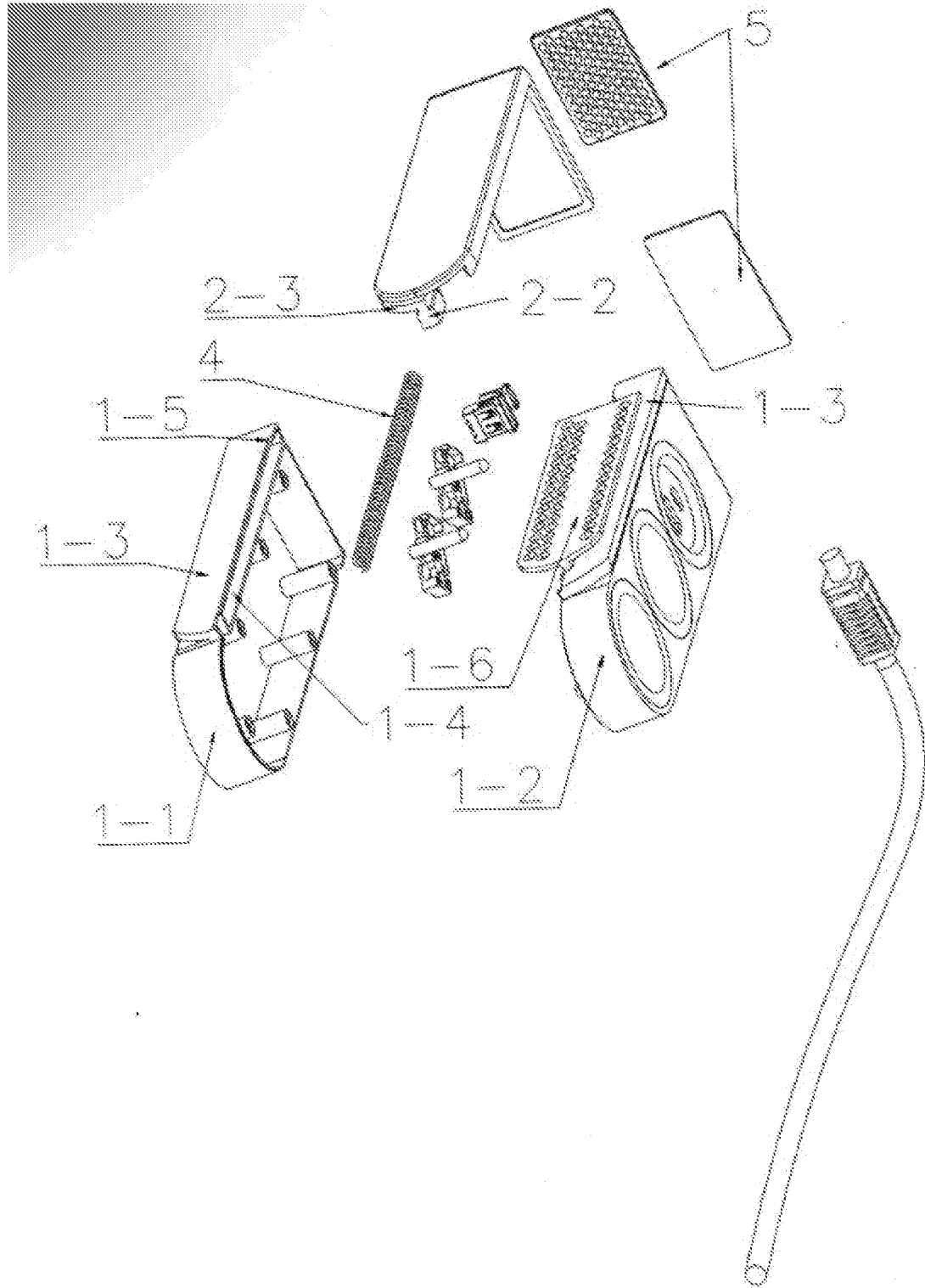
- [Revendication 1] Prise à fixation pratique et rapide, comprenant le corps de la prise (1), un module électrique installé à l'intérieur dudit corps de la prise et une connexion du corps de la prise au réseau externe par le biais d'une prise, caractérisée en ce qu'une plaque-pince (2) est connectée de manière flexible et coulissante sur la paroi latérale du corps de la prise (1), la partie qui suit le sens du coulissement le long de cette plaque-pince (2) est pliée pour former une section pliée (2-1), et cette section pliée (2-1) forme une pince (3) avec le corps de la prise (1).
- [Revendication 2] Prise à fixation pratique et rapide selon la revendication 1, caractérisée en ce que ledit corps de la prise (1) est constitué du corps gauche (1-1) et du corps droit (1-2), un côté de la plaque-pince (2) correspondant à ce corps gauche (1-1) et à ce corps droit (1-2) forme respectivement un ensemble de supports coulissants (1-3), les côtés opposés des supports coulissants (1-3) sur le corps gauche (1-1) et sur le corps droit (1-2) sont pourvus de rails à rainure (1-4), la jonction des deux rails à rainure (1-4) forme un rail coulissant creux, à l'intérieur de ce rail coulissant creux est disposé un ressort (4) ; des encoches de jonction (1-5) sont disposées dans le sens de la longueur du ressort (4) le long des rails à rainure (1-4) des deux supports coulissants (1-3), ces deux encoches de jonction (1-5) forment une voie de jonction coulissante, un bloc de jonction (2-2) est disposé sur la plaque-pince (2), ce bloc de jonction (2-2) entre depuis la voie de jonction coulissante dans le rail coulissant creux et traverse sur le ressort (4).
- [Revendication 3] Prise à fixation pratique et rapide selon la revendication 2, caractérisée en ce que le support coulissant (1-3) dudit corps droit (1-2) est équipé d'un plateau d'arrêt (1-6) parallèle à la surface du support coulissant (1-3) sur le bord des encoches de jonction (1-5), ce plateau d'arrêt (1-6) est installé parallèlement à la partie supérieure de la voie de jonction coulissante, ladite plaque-pince (2) et le plateau d'arrêt (1-6) sont parallèles et la plaque-pince (2) est pourvue d'une pièce de déviation (2-3) le long du pourtour externe du plateau d'arrêt (1-6) et le bloc de jonction (2-2) est connecté sur l'extrémité de la pièce de déviation (2-3).
- [Revendication 4] Prise à fixation pratique et rapide selon la revendication 1, caractérisée en ce que les deux surfaces opposées de la section pliée (2-1) et du corps de la prise (1) sont toutes équipées d'une entretoise de protection (5).
- [Revendication 5] Prise à fixation pratique et rapide selon la revendication 1, caractérisée

en ce que sur la surface de l'extrémité supérieure de ladite section pliée (2-1) sont intégrés un chargeur à induction sans fil et un circuit imprimé, ce chargeur à induction sans fil est connecté électriquement au module électrique à l'intérieur du corps de la prise (1) par le biais du circuit imprimé.

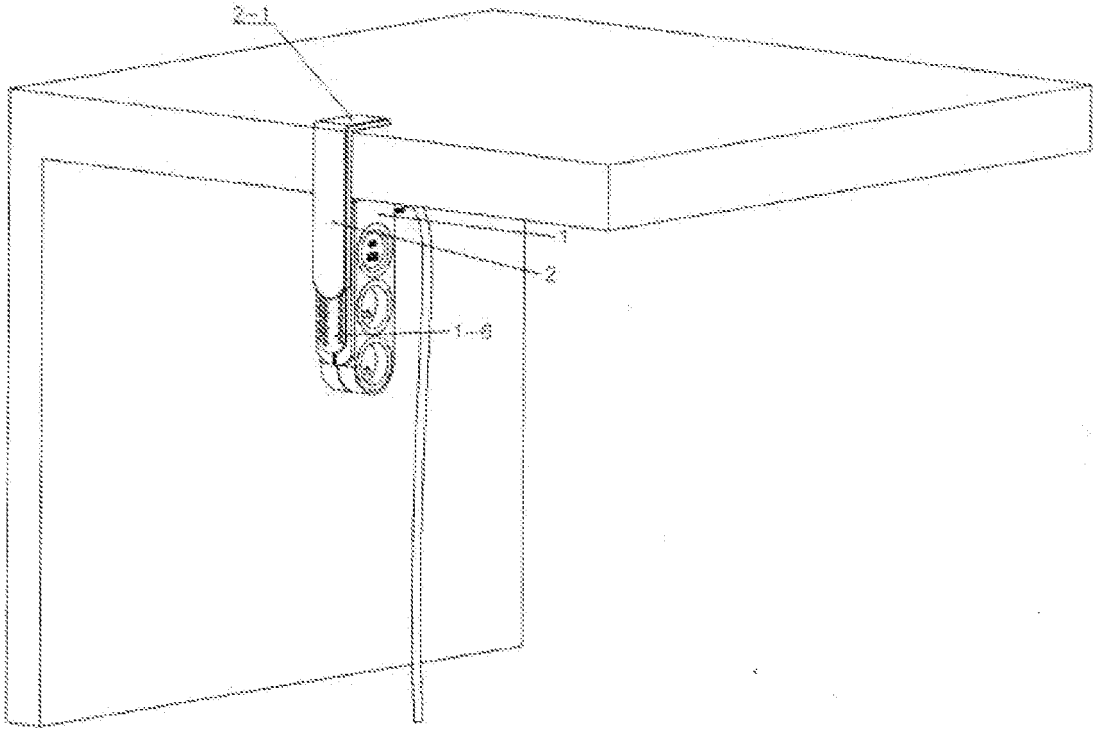
[Fig. 1]



[Fig. 2]



[Fig. 3]



[Fig. 4]

