



(12) 实用新型专利

(10) 授权公告号 CN 222953959 U

(45) 授权公告日 2025. 06. 06

(21) 申请号 202422080211.2

(22) 申请日 2024.08.26

(73) 专利权人 深圳市安泰科清洁能源股份有限公司

地址 518000 广东省深圳市南山区高新南区科园路1003号软件产业基地5栋E座702

(72) 发明人 李寿英 黄彬洋 许鸿 罗菁

(74) 专利代理机构 深圳壹舟知识产权代理事务所(普通合伙) 44331

专利代理师 仇玉新

(51) Int. Cl.

H02S 20/10 (2014.01)

F24S 25/50 (2018.01)

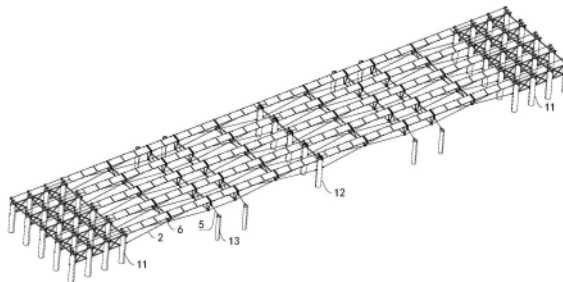
权利要求书2页 说明书7页 附图7页

(54) 实用新型名称

一种光伏设备及其新型柔性光伏支架

(57) 摘要

本实用新型公开了一种光伏设备及其新型柔性光伏支架,包括支撑结构和柔性索结构,支撑结构包括第一支撑件和第二支撑件,两组第一支撑件之间设有至少一组第二支撑件;柔性索结构沿其长度方向的两端均连接于第一支撑件,第二支撑件与柔性索结构连接,柔性索结构与光伏组件连接并用于支撑光伏组件;其中,第一支撑件包括多个边柱,多个边柱沿柔性索结构的长度方向依次设置。相较于现有技术,不同于传统采用结构构件将边柱与地面连接以平衡预张力的方式,本申请采用设置多个边柱来增加柔性索结构两端的支撑稳定性,采用此种方式,预张力平衡结构标高与柔性索结构相同,新型柔性光伏支架可以适用于海面上,满足海上的复杂环境。



1. 一种新型柔性光伏支架,其特征在于,包括
支撑结构(1),包括第一支撑件(11)和第二支撑件(12),两组所述第一支撑件(11)之间设有至少一组所述第二支撑件(12);
柔性索结构(2),沿其长度方向的两端均连接于所述第一支撑件(11),至少一组所述第二支撑件(12)与所述柔性索结构(2)连接;
其中,所述第一支撑件(11)包括多个边柱(111),多个边柱(111)沿所述柔性索结构(2)的长度方向依次设置。
2. 根据权利要求1所述的新型柔性光伏支架,其特征在于,所述支撑结构(1)包括加固部件(14),沿所述柔性索结构(2)的长度方向,相邻两个所述边柱(111)之间连接有所述加固部件(14)。
3. 根据权利要求2所述的新型柔性光伏支架,其特征在于,所述加固部件(14)包括第一加固杆(141)和第二加固杆(142),沿所述边柱(111)的高度方向,相邻两个所述边柱(111)之间连接有多个所述第一加固杆(141),相邻两个所述第一加固杆(141)之间连接有所述第二加固杆(142)。
4. 根据权利要求1所述的新型柔性光伏支架,其特征在于,所述新型柔性光伏支架包括固定架(3),所述固定架(3)连接于所述支撑结构(1)的上端处;
所述柔性索结构(2)包括第一柔性索(21)和第二柔性索(22),沿所述固定架(3)的延伸方向,所述第一柔性索(21)和所述第二柔性索(22)间隔连接于所述固定架(3);沿所述边柱(111)的高度方向,所述第一柔性索(21)和所述第二柔性索(22)的高度不同,所述第一柔性索(21)和所述第二柔性索(22)连接用于固定光伏组件(6)的连接结构。
5. 根据权利要求1所述的新型柔性光伏支架,其特征在于,所述新型柔性光伏支架包括至少两组第一固定支架(4a)和第二固定支架(4b),所述柔性索结构(2)沿其长度方向依次交替连接有所述第一固定支架(4a)和所述第二固定支架(4b),且所述第一固定支架(4a)和所述第二固定支架(4b)位于所述第一支撑件(11)和所述第二支撑件(12)之间;
所述第一固定支架(4a)和所述第二固定支架(4b)均包括三角架(41)和用于将所述柔性索结构(2)连接于所述三角架(41)的第一锁定件(42),所述三角架(41)包括上横杆,所述第一锁定件(42)连接于所述三角架(41)的上横杆,并与所述三角架(41)形成第一夹持孔(421),所述第一夹持孔(421)用于夹持所述柔性索结构(2)。
6. 根据权利要求5所述的新型柔性光伏支架,其特征在于,所述第一固定支架(4a)和所述第二固定支架(4b)均包括第二锁定件(43),所述第二锁定件(43)连接于所述三角架(41)的底部,所述第二锁定件(43)与所述三角架(41)形成第二夹持孔(431);
所述柔性索结构(2)包括第三柔性索(23)和第四柔性索(24),所述第三柔性索(23)两端分别连接于所述第一支撑件(11)和所述第二支撑件(12),或者两端分别连接于相邻两组所述第二支撑件(12),且所述第三柔性索(23)包括交叉段,所述交叉段交替穿设过所述第一固定支架(4a)的第一夹持孔(421)和所述第二固定支架(4b)的所述第二夹持孔(431),所述第四柔性索(24)穿设过所述第一固定支架(4a)和所述第二固定支架(4b)中的所述第二夹持孔(431)。
7. 根据权利要求6所述的新型柔性光伏支架,其特征在于,所述支撑结构(1)设置有至少一排,所述新型柔性光伏支架还包括位于各所述支撑结构(1)两侧的第三支撑件(13)以

及连接杆(8)和连接横梁(9),沿垂直于所述柔性索结构(2)的长度方向,至少部分所述第一固定支架(4a)和/或所述第二固定支架(4b)的相对两侧设置有所述第三支撑件(13),相邻两排所述支撑结构(1)之间连接有所述连接杆(8),相邻两排所述三角架(41)之间连接有所述连接横梁(9);

所述新型柔性光伏支架包括连接索(5),所述连接索(5)一端连接于与所述第三支撑件(13)相邻的所述三角架(41),另一端与所述第三支撑件(13)连接。

8.根据权利要求7所述的新型柔性光伏支架,其特征在于,所述第三支撑件(13)的数量为多个,多个所述第三支撑件(13)沿所述柔性索结构(2)的长度方向依次设置;

在所述第一支撑件(11)和所述第三支撑件(13)之间,或者所述第二支撑件(12)和所述第三支撑件(13)之间,所述第三柔性索(23)的交叉段和所述第四柔性索(24)呈交叉设置;所述第三柔性索(23)包括平行段,所述平行段依次穿过所述第一固定支架(4a)的所述第一夹持孔(421)和所述第二固定支架(4b)的所述第二夹持孔,在相邻两个所述第三支撑件(13)之间,所述第三柔性索(23)的平行段和所述第四柔性索(24)呈平行设置。

9.根据权利要求7所述的新型柔性光伏支架,其特征在于,沿所述边柱(111)的长度方向,所述第一固定支架(4a)和所述第二固定支架(4b)的上横杆等高设置,且所述第一固定支架(4a)底部高于所述第二固定支架(4b)的底部。

10.一种光伏设备,其特征在于,包括权利要求1-9任一项所述新型柔性光伏支架以及光伏组件(6),所述光伏组件(6)连接于所述柔性索结构(2)。

一种光伏设备及其新型柔性光伏支架

技术领域

[0001] 本实用新型实施例涉及光伏设备技术领域,特别涉及一种光伏设备及其新型柔性光伏支架。

背景技术

[0002] 海面环境较为复杂,存在风浪、水流等多种作用力。光伏支架需要为光伏组件提供一个坚实的支撑结构,以确保光伏组件能够稳定地安装在海面上,不会因为海浪的冲击、海风的吹拂等因素而轻易损坏或移位。例如,强风天气下,支架要能够承受住风的推力,保证光伏组件的位置不变,使其能够持续正常地接收太阳能。

[0003] 传统的光伏支架通常在边柱与地面之间设置加强筋,来提供光伏支架的支撑强度,但此种方式无法适用于海平面,导致传统光伏支架在海面的实用性和稳定性不够,无法给光伏板提供稳定的支撑能力。

实用新型内容

[0004] 鉴于现有技术存在的不足,本实用新型提供了一种光伏设备及其新型柔性光伏支架,可以提高光伏支架在海面上的支撑能力。

[0005] 为了实现上述的目的,本实用新型采用了如下的技术方案:

[0006] 一种新型柔性光伏支架,包括支撑结构和柔性索结构,支撑结构包括第一支撑件和第二支撑件,两组所述第一支撑件之间设有至少一组所述第二支撑件;柔性索结构沿其长度方向的相对两端均连接于所述第一支撑件,至少一组所述第二支撑件与所述柔性索结构连接;其中,所述第一支撑件包括多个边柱,多个边柱沿所述柔性索结构的长度方向依次设置。

[0007] 作为其中一种实施方式,所述支撑结构包括加固部件,沿所述柔性索结构的长度方向,相邻两个所述边柱之间连接有所述加固部件。

[0008] 作为其中一种实施方式,所述加固部件包括第一加固杆和第二加固杆,沿所述边柱的高度方向,相邻两个所述边柱之间连接有多个所述第一加固杆,相邻两个所述第一加固杆之间连接有所述第二加固杆。

[0009] 作为其中一种实施方式,所述新型柔性光伏支架包括固定架,所述固定架连接于所述支撑结构的顶端处;所述柔性索结构包括第一柔性索和第二柔性索,沿所述固定架的延伸方向,所述第一柔性索和所述第二柔性索间隔连接于所述固定架;沿所述边柱的高度方向,所述第一柔性索和所述第二柔性索的高度不同,所述第一柔性索和所述第二柔性索连接有用以固定光伏组件的连接结构。

[0010] 作为其中一种实施方式,所述新型柔性光伏支架包括至少两组第一固定支架和第二固定支架,所述柔性索结构沿其长度方向依次交替连接有所述第一固定支架和所述第二固定支架,且所述第一固定支架和所述第二固定支架位于所述第一支撑件和所述第二支撑件之间;所述第一固定支架和所述第二固定支架均包括三角架和用于将所述柔性索结构连

接于所述三角架的第一锁定件,所述三角架包括上横杆,所述第一锁定件连接于所述三角架的上横杆,并与所述三角架形成第一夹持孔,所述第一夹持孔用于夹持所述柔性索结构。

[0011] 作为其中一种实施方式,所述第一固定支架和所述第二固定支架均包括第二锁定件,所述第二锁定件连接于所述三角架的底部,所述第二锁定件与所述三角架形成第二夹持孔;所述柔性索结构包括第三柔性索和第四柔性索,所述第三柔性索两端分别连接于所述第一支撑件和所述第二支撑件,或者两端分别连接于相邻两组所述第二支撑件,且所述第三柔性索包括交叉段,所述交叉段交替穿设过所述第一固定支架的第一夹持孔和所述第二固定支架的所述第二夹持孔,所述第四柔性索穿设过所述第一固定支架和所述第二固定支架中的所述第二夹持孔。

[0012] 作为其中一种实施方式,所述支撑结构设置有至少一排,所述新型柔性光伏支架还包括位于各所述支撑结构两侧的第三支撑件以及连接杆和连接横梁,沿垂直于所述柔性索结构的长度方向,至少部分所述第一固定支架和/或所述第二固定支架的相对两侧设置有所述第三支撑件,相邻两排所述支撑结构之间连接有所述连接杆,相邻两排所述三角架之间连接有所述连接横梁;

[0013] 所述新型柔性光伏支架包括连接索,所述连接索一端连接于与所述第三支撑件相邻的所述三角架,另一端与所述第三支撑件连接。

[0014] 作为其中一种实施方式,所述第三支撑件的数量为多个,多个所述第三支撑件沿所述柔性索结构的长度方向依次设置;

[0015] 在所述第一支撑件和所述第三支撑件之间,或者所述第二支撑件和所述第三支撑件之间,所述第三柔性索的交叉段和所述第四柔性索呈交叉设置;所述第三柔性索包括平行段,所述平行段依次穿过所述第一固定支架的所述第一夹持孔和所述第二固定支架的所述第二夹持孔,在相邻两个所述第三支撑件之间,所述第三柔性索的平行段和所述第四柔性索呈平行设置。

[0016] 作为其中一种实施方式,沿所述边柱的长度方向,所述第一固定支架和所述第二固定支架的上横杆等高设置,且所述第一固定支架底部高于所述第二固定支架的底部。

[0017] 一种光伏设备,包括上述实施例中任一项的新型柔性光伏支架以及光伏组件,所述光伏组件连接于所述柔性索结构。

[0018] 本实用新型的有益效果在于:本申请实施例提供了一种光伏设备,包括新型柔性光伏支架和光伏组件,新型柔性光伏支架包括支撑结构和柔性索结构,支撑结构包括第一支撑件和第二支撑件,两组第一支撑件之间设有第二支撑件;柔性索结构沿其长度方向的两端均连接于第一支撑件,第二支撑件连接于柔性索结构的中部,柔性索结构与光伏组件连接并用于支撑光伏组件;其中,第一支撑件包括多个边柱,多个边柱沿柔性索结构的长度方向依次设置。相较于现有技术,不同于传统将边柱与地面连接起来的方式,本申请采用设置多个边柱来增加柔性索结构两端的支撑稳定性,采用此种方式,新型柔性光伏支架可以适用于海面上,满足海上的复杂环境,如台风、巨浪、强风暴潮等极端灾害对支架结构稳定性和耐久性的影响,以及安装和运维的便利性等问题。

附图说明

[0019] 图1示出了本实用新型实施例的一种光伏设备的结构示意图;

- [0020] 图2示出了本实用新型实施例的一种新型柔性光伏支架的结构示意图；
- [0021] 图3示出了本实用新型实施例的一种光伏设备的局部结构示意图；
- [0022] 图4示出了本实用新型实施例的一种新型柔性光伏支架的局部结构示意图；
- [0023] 图5为图2中A处的放大图；
- [0024] 图6为图2中B处的放大图；
- [0025] 图7为图6中C处的放大图；
- [0026] 图8示出了本实用新型实施例的多排新型柔性光伏支架的连接示意图；
- [0027] 附图标记:1、支撑结构;11、第一支撑件;12、第二支撑件;13、第三支撑件;14、加固部件;111、边柱;141、第一加固杆;142、第二加固杆;2、柔性索结构;21、第一柔性索;22、第二柔性索;23、第三柔性索;24、第四柔性索;3、固定架;4a、第一固定支架;4b、第二固定支架;41、三角架;42、第一锁定件;43、第二锁定件;421、第一夹持孔;431、第二夹持孔;5、连接索;6、光伏组件;7、固定组件;71、U型件;72、固定锁头;8、连接杆;9、连接横梁。

具体实施方式

[0028] 在本实用新型中,术语“设置”、“设有”、“连接”应做广义理解。例如,可以是固定连接,可拆卸连接,或整体式构造;可以是机械连接,或电连接;可以是直接相连,或者是通过中间媒介间接相连,又或者是两个装置、元件或组成部分之间内部的连通。对于本领域普通技术人员而言,可以根据具体情况理解上述术语在本实用新型中的具体含义。

[0029] 术语“中心”、“纵向”、“横向”、“长度”、“宽度”、“厚度”、“上”、“下”、“前”、“后”、“左”、“右”、“竖直”、“水平”、“顶”、“底”、“内”、“外”、“径向”、“周向”等指示的方位或位置关系为基于附图所示的方位或位置关系,仅是为了便于描述本申请和简化描述,而不是指示或暗示所指的装置或元件必须具有特定的方位、以特定的方位构造和操作,因此不能理解为对本申请的限制。

[0030] 此外,术语“第一”、“第二”仅用于描述目的,而不能理解为指示或暗示相对重要性或者隐含指明所指示的技术特征的数量。由此,限定有“第一”、“第二”的特征可以明示或者隐含地包括至少一个该特征。在本申请的描述中,“多个”的含义是至少两个,例如两个,三个等,除非另有明确具体的限定。

[0031] 并且,上述部分术语除了可以用于表示方位或位置关系以外,还可能用于表示其他含义,例如术语“上”在某些情况下也可能用于表示某种依附关系或连接关系。对于本领域普通技术人员而言,可以根据具体情况理解这些术语在本实用新型中的具体含义。

[0032] 为了使本实用新型的目的、技术方案及优点更加清楚明白,以下结合附图及实施例,对本实用新型进一步详细说明。应当理解,此处所描述的具体实施例仅仅用以解释本实用新型,并不用于限定本实用新型。

[0033] 参阅图1,本申请实施例提供了一种光伏设备,包括新型柔性光伏支架和光伏组件6,新型柔性光伏支架包括支撑结构1和柔性索结构2,支撑结构1包括第一支撑件11和第二支撑件12,两组第一支撑件11之间设有第二支撑件12;柔性索结构2沿其长度方向的两端均连接于第一支撑件11,第二支撑件12与柔性索结构2连接,柔性索结构2与光伏组件6连接并用于支撑光伏组件6;其中,第一支撑件11包括多个边柱111,多个边柱111沿柔性索结构2的长度方向依次设置。

[0034] 在实际应用中,为了增大光伏组件6接收太阳光的能力,光伏组件6通常沿柔性索结构2的长度方向设置为多块,因此柔性索结构2承受光伏组件6的重力较大,柔性索结构2设置在支撑结构1上,将光伏组件6的重量传递至支撑结构1,支撑结构1为柔性索结构2提供稳定的支撑。

[0035] 具体地,支撑结构1包括第一支撑件11和第二支撑件12,柔性索结构2的两端均设置有第一支撑件11,其中部设置有第二支撑件12,第一支撑件11和第二支撑件12共同支撑柔性索结构2,由于第一支撑件11位于柔性索结构2的两端,第一支撑件11通常只有一侧受到柔性索结构2的拉力,这种结构使得边柱111在承受垂直荷载时,其弯矩较大。相比之下,第二支撑件12两端都有受力,弯矩分布相对较为均匀,受力情况相对较好,因此第一支撑件11受力情况较差,更容易出现受力不稳定的情况。

[0036] 基于此,本申请的第一支撑件11包括多个边柱111,多个边柱111沿柔性索结构2的长度方向依次设置,多个边柱111均与柔性索结构2连接,以支撑柔性索结构2,多个边柱111增强了柔性索结构2两端的支撑能力,避免出现单个边柱111受力不稳定,导致光伏支架倾倒的情况。

[0037] 相较于现有技术,不同于传统将边柱111与地面连接起来的方式,本申请采用设置多个边柱111来增加柔性索结构2两端的支撑稳定性,采用此种方式,新型柔性光伏支架可以适用于海面上,满足海上的复杂环境,如台风、巨浪、强风暴潮等极端灾害对支架结构稳定性和耐久性的影响,以及安装和运维的便利性等问题。

[0038] 需要说明的是,第二支撑件12可以设置成多组,多组第二支撑件12依次与柔性索结构连接。

[0039] 参阅图2,为了清楚描述,图2中X方向表示柔性索结构2的长度方向,Y方向表示垂直于柔性索结构2长度方向的方向,Z表示边柱111的长度方向/高度方向。

[0040] 上述支撑结构1还包括加固部件14,沿柔性索结构2的长度方向,相邻两个边柱111之间连接有加固部件14。

[0041] 在实际应用中,加固部件14将相邻的两个边柱111连接起来,使得多个边柱111形成一个整体的支撑结构,整体支撑结构能够将荷载更均匀地分布到各个部分,从而增强了整个边柱111结构的稳定性,提高边柱111的支撑能力,避免单个边柱111失稳,进而提高光伏支架的支撑能力。

[0042] 参阅图3,加固部件14包括第一加固杆141和第二加固杆142,沿边柱111的高度方向,相邻两个边柱111之间连接有多个第一加固杆141,相邻两个第一加固杆141之间连接有第二加固杆142。

[0043] 在实际应用中,多个第一加固杆141可以沿长度方向平行设置,而第二加固杆142可以呈交叉状连接在相邻两个第一加固杆141之间,交叉设置的第二加固杆142可以形成多个三角形结构,三角形结构具有良好的稳定性,提高整体结构的受力性能;同时交叉的第二加固杆142可以将承载力更均匀地分散到整个结构中,避免局部受力过大。

[0044] 再次参阅图3,新型柔性光伏支架还包括固定架3,固定架3连接于支撑结构1的上端处;柔性索结构2包括第一柔性索21和第二柔性索22,沿固定架3的延伸方向,第一柔性索21和第二柔性索22间隔连接于固定架3;沿边柱111的高度方向,第一柔性索21和第二柔性索22的高度不同,第一柔性索21和第二柔性索22连接有用于固定光伏组件6的连接结构。

[0045] 在实际应用中,固定架3可以相对支撑结构1的高度方向倾斜设置,也就是说,固定架3各部位的高度不同,第一柔性索21和第二柔性索22间隔连接于固定架3,因此第一柔性索21和第二柔性索22的高度不同,故光伏组件6固定在第一柔性索21和第二柔性索22时,光伏组件6呈倾斜状态,这样有利于提高光伏组件6接收太阳光的效率,倾斜设置能减少光线的反射损失,更多的太阳光能够直接照射到光伏组件6表面并被吸收转化为电能。

[0046] 需要说明的是,固定架3也可以水平设置,只需要将第一柔性索21和第二柔性索22的高度设置为不同即可,本申请对此不做限定。

[0047] 参阅图4,新型柔性光伏支架包括至少两组第一固定支架4a和第二固定支架4b,柔性索结构2沿其长度方向依次交替连接有第一固定支架4a和第二固定支架4b,且第一固定支架4a和第二固定支架4b位于第一支撑件11和第二支撑件12之间;第一固定支架4a和第二固定支架4b均包括三角架41和用于将柔性索结构2连接于三角架41的第一锁定件42,三角架41包括上横杆,第一锁定件42连接于三角架41的上横杆,并与三角架41形成第一夹持孔421,第一夹持孔421用于夹持柔性索结构2。

[0048] 在实际应用中,由于第一支撑件11和第二支撑件12之间的跨度较大,为了使得柔性索结构2的支撑更稳定,在第一支撑件11和第二支撑件12之间设置了多个第一固定支架4a和第二固定支架4b;第一固定支架4a和第二固定支架4b的上横杆连接有至少两个第一锁定件42,具体地,第一固定支架4a的上横杆可以设置有两个第一锁定件42,第二固定架3的上横杆可以设置有三个第一锁定件42,第一柔性索21依次穿设过第一固定支架4a和第二固定支架4b上的其中一个第一夹持孔421,第二柔性索22依次穿设第一固定支架4a和第二固定支架4b上的其中另一个第一夹持孔421,然后再将连接结构固定在第一柔性索21和第二柔性索22上,通过连接结构将光伏组件6固定于第一柔性索21和第二柔性索22上。

[0049] 参阅图5,第一固定支架4a和第二固定支架4b均包括第二锁定件43,第二锁定件43连接于三角架41的底部,第二锁定件43与三角架41形成第二夹持孔431;柔性索结构2包括第三柔性索23和第四柔性索24,第三柔性索23分别连接于第一支撑件11和第二支撑件12,且第三柔性索23包括交叉段,交叉段交替穿设过第一固定支架4a的第一夹持孔421和第二固定支架4b的第二夹持孔431,第四柔性索24穿设过第一固定支架4a和第二固定支架4b中的第二夹持孔431。

[0050] 在实际应用中,第三柔性索23和第四柔性索24可以用于支撑第一固定支架4a和第二固定支架4b,以避免第一固定支架4a和第二固定支架4b承重太大而损坏。第三柔性索23和第四柔性索24呈交叉式设置,具体地,第三柔性索23两端分别连接第一支撑件11和第二支撑件12,第四柔性索24两端分别连接两组第一支撑件11上的固定架3,并且沿柔性索结构2的长度方向,第三柔性索23包括交叉段,交叉段依次穿设过第一固定支架4a上的第二夹持孔431、第二固定支架4b上的第一夹持孔421,故沿第一支撑件11指向第二支撑件12的方向,交叉段呈向上倾斜的方式设置,而第四柔性索24从固定架3穿过,然后依次穿设过第一固定支架4a上的第二夹持孔431、第二固定支架4b上的第二夹持孔431,故沿第一支撑件11指向第二支撑件12的方向,第四柔性索24呈向下倾斜的方式设置,这样第三柔性索23和第四柔性索24呈交叉结构,形成多个三角形稳定结构,提高了支撑能力。

[0051] 需要说明的是,当第二支撑件12设置为多组时,第三柔性索23两端也可以分别与相邻两组第二支撑件12连接。

[0052] 再次参阅图2和图3,支撑结构1设置有至少一排,新型柔性光伏支架还包括位于各支撑结构1两侧的第三支撑件13以及连接杆8和连接横梁9,沿垂直于柔性索结构2的长度方向,至少部分第一固定支架4a和/或第二固定支架4b的相对两侧设置有第三支撑件13,相邻两排支撑结构1之间连接有连接杆8,相邻两排三角架41之间连接有连接横梁9;新型柔性光伏支架包括连接索5,连接索5一端连接于与第三支撑件13相邻的三角架41,另一端与第三支撑件13连接。

[0053] 在实际应用中,一排支撑结构1沿柔性索结构2的长度方向依次设置,沿垂直于长度方向的方向,支撑结构1可以设置成多排,相邻两排的支撑结构1通过连接杆8连接在一起,以将多排支撑结构1形成一个整体结构,提高多排支撑结构1的受力能力。

[0054] 并且,第一固定支架4a的相对两侧设置有第三支撑件13,或者第二固定支架4b的相对两侧设置有第三支撑件13,或者第一固定支架4a和第二固定支架4b的相对两侧均设置有第三支撑件13,第三支撑件13可以进一步第一固定支架4a和第二固定支架4b的稳定性,避免第一固定支架4a和第二固定支架4b晃动或者失稳,进而提高整体光伏支架的承载能力。

[0055] 参阅图8,当支撑结构1设置成多排时,第一固定支架4a和第二固定支架4b也为多排,为了加强多排固定支架的结构稳定性,本申请设置了连接横梁9,连接横梁9用于连接多排的第一固定支架4a或者第二固定支架4b上的三角架41,连接横梁9可以为多根,相邻两个连接横梁9之间设置加强筋。

[0056] 具体地,参阅图7,新型柔性光伏支架包括连接索5和固定组件7,固定组件7包括U型件71和固定锁头72,三角架41开设有穿孔,连接索5一端穿过穿孔并弯折形成固定段,U型件71与固定锁头72连接并与固定锁头72形成固定孔,固定段和连接索5穿设于固定孔中,U型件71和固定锁头72可以相互锁紧以夹持固定段和连接索5,将连接索5和三角架41固定在一起;类似地,连接索5另一端与第三支撑件13可以相同设置,以将连接索5和第三支撑件13固定在一起。

[0057] 再次参阅图2,第三支撑件13的数量为多个,多个第三支撑件13沿柔性索结构2的长度方向依次设置;在第一支撑件11和第三支撑件13之间,或者第二支撑件12和第三支撑件13之间,第三柔性索23的交叉段和第四柔性索24呈交叉设置;第三柔性索23包括平行段,平行段依次穿过第一固定支架4a的第一夹持孔421和第二固定支架4b的第二夹持孔431,在相邻两个第三支撑件13之间,第三柔性索23的平行段和第四柔性索24呈平行设置。

[0058] 在实际应用中,在不同跨度之间的第三柔性索23和第四柔性索24的设置方式不同,在跨度较大的范围内,第三柔性索23和第四柔性索24交叉设置,例如,第三柔性索23依次穿设过第一固定支架4a的第二夹持孔431和第二固定支架4b的第一夹持孔421,以形成交叉段,而第四柔性索24依次穿设过第一固定支架4a和第二固定支架4b的第二夹持孔431,以提高承载能力和稳定性。

[0059] 在跨度较小的范围内,第三柔性索23和第四柔性索24可以平行设置,例如,第三柔性索23依次穿设过第一固定支架4a和第二固定支架4b的第一夹持孔421,以形成平行段,第四柔性索24依次穿设过第一固定支架4a和第二固定支架4b的第二夹持孔431,跨度较小,所需要的承载能力较小,这样设置安装第三柔性索23和第四柔性索24较为方便,简化施工难度。

[0060] 需要说明的是,跨度一般指的是第一支撑件11和第二支撑件12或者第三支撑件13之间的跨距。

[0061] 再次参阅图4,沿边柱111的长度方向,第一固定支架4a和第二固定支架4b的上横杆等高设置,且第一固定支架4a底部高于第二固定支架4b的底部。

[0062] 具体地,第一固定支架4a和第二固定支架4b的长度不同,当第三柔性索23依次穿过第一固定支架4a的第一夹持孔421和第二固定支架4b的第二夹持孔431时,第二固定支架4b的长度更长,一方面有利于提高第二固定支架4b自身的承载能力,另一方向加大了第三柔性索23和第四柔性索24之间的间距,对第三柔性索23和第四柔性索24的拉伸强度更大,进而可以防止第三柔性索23和第四柔性索24收缩,保证了第三柔性索23和第四柔性索24处于预应力张紧状态。

[0063] 区别于现有技术,本申请实施例提供了一种光伏设备,包括新型柔性光伏支架和光伏组件6,新型柔性光伏支架包括支撑结构1和柔性索结构2,支撑结构1包括第一支撑件11和第二支撑件12,两组第一支撑件11之间设有第二支撑件12;柔性索结构2沿其长度方向的两端均连接于第一支撑件11,第二支撑件12连接于柔性索结构2的中部,柔性索结构2与光伏组件6连接并用于支撑光伏组件6;其中,第一支撑件11包括多个边柱111,多个边柱111沿柔性索结构2的长度方向依次设置。相较于现有技术,不同于传统将边柱111与地面连接起来的方式,本申请采用设置多个边柱111来增加柔性索结构2两端的支撑稳定性,采用此种方式,新型柔性光伏支架可以适用于海面上,满足海上的复杂环境,如台风、巨浪、强风暴潮等极端灾害对支架结构稳定性和耐久性的影响,以及安装和运维的便利性等问题。

[0064] 以上所述仅是本申请的具体实施方式,应当指出,对于本技术领域的普通技术人员来说,在不脱离本申请原理的前提下,还可以做出若干改进和润饰,这些改进和润饰也应视为本申请的保护范围。

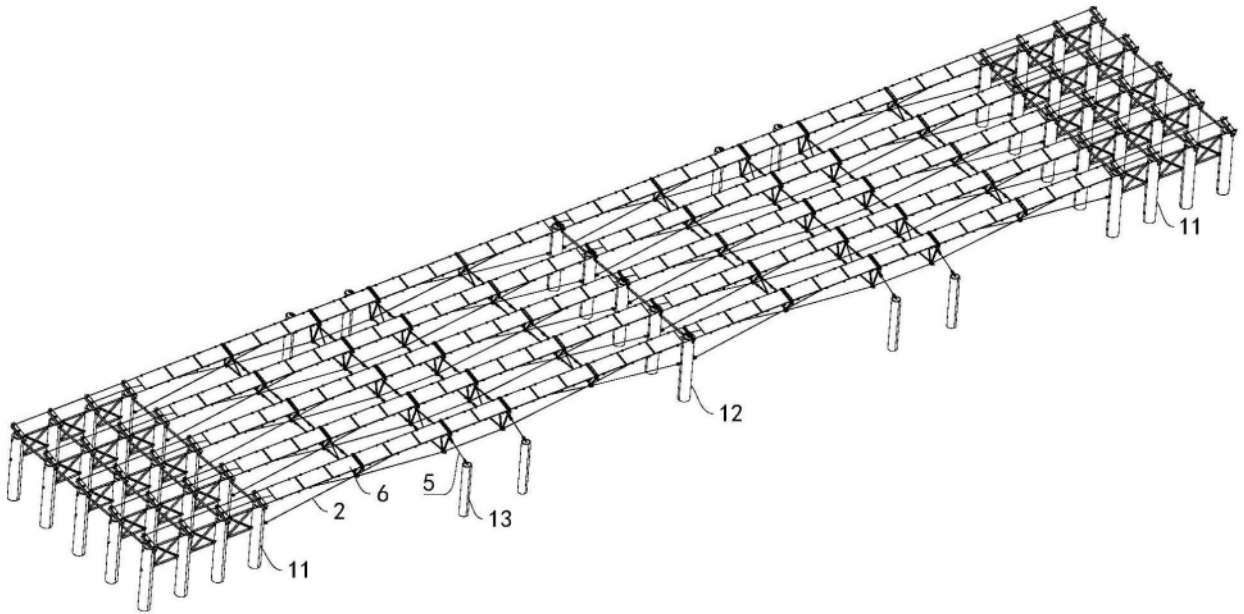


图1

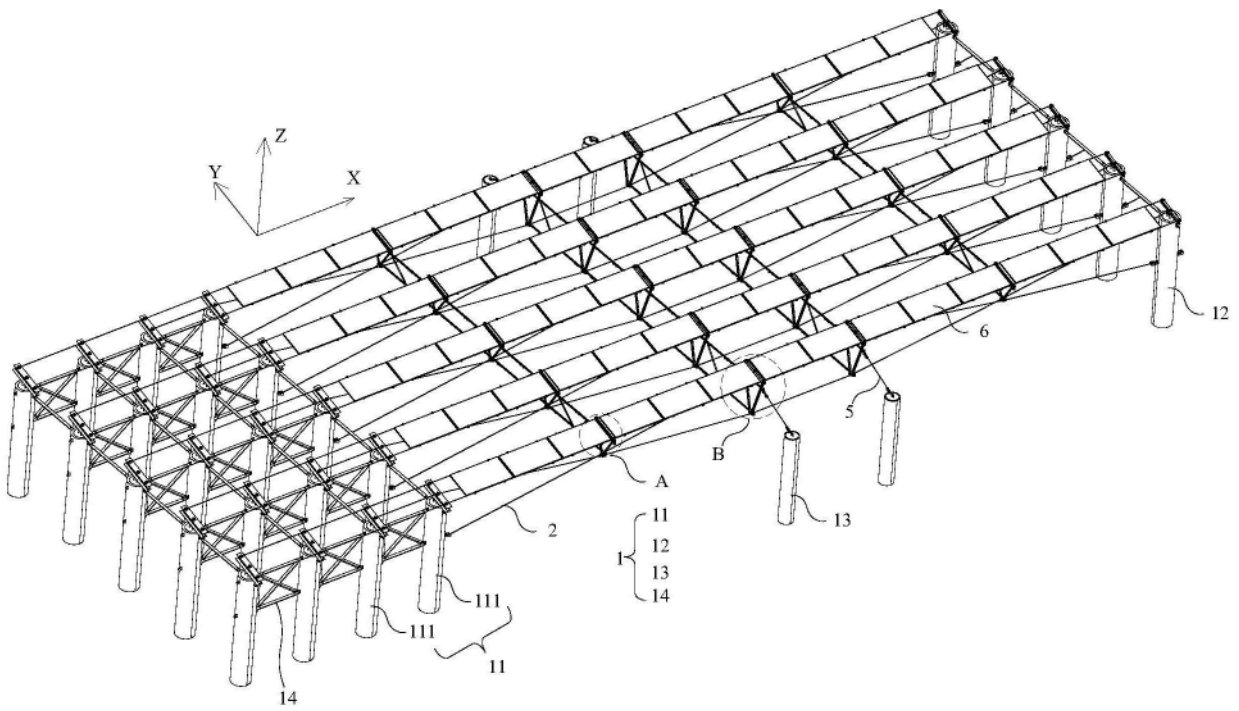


图2

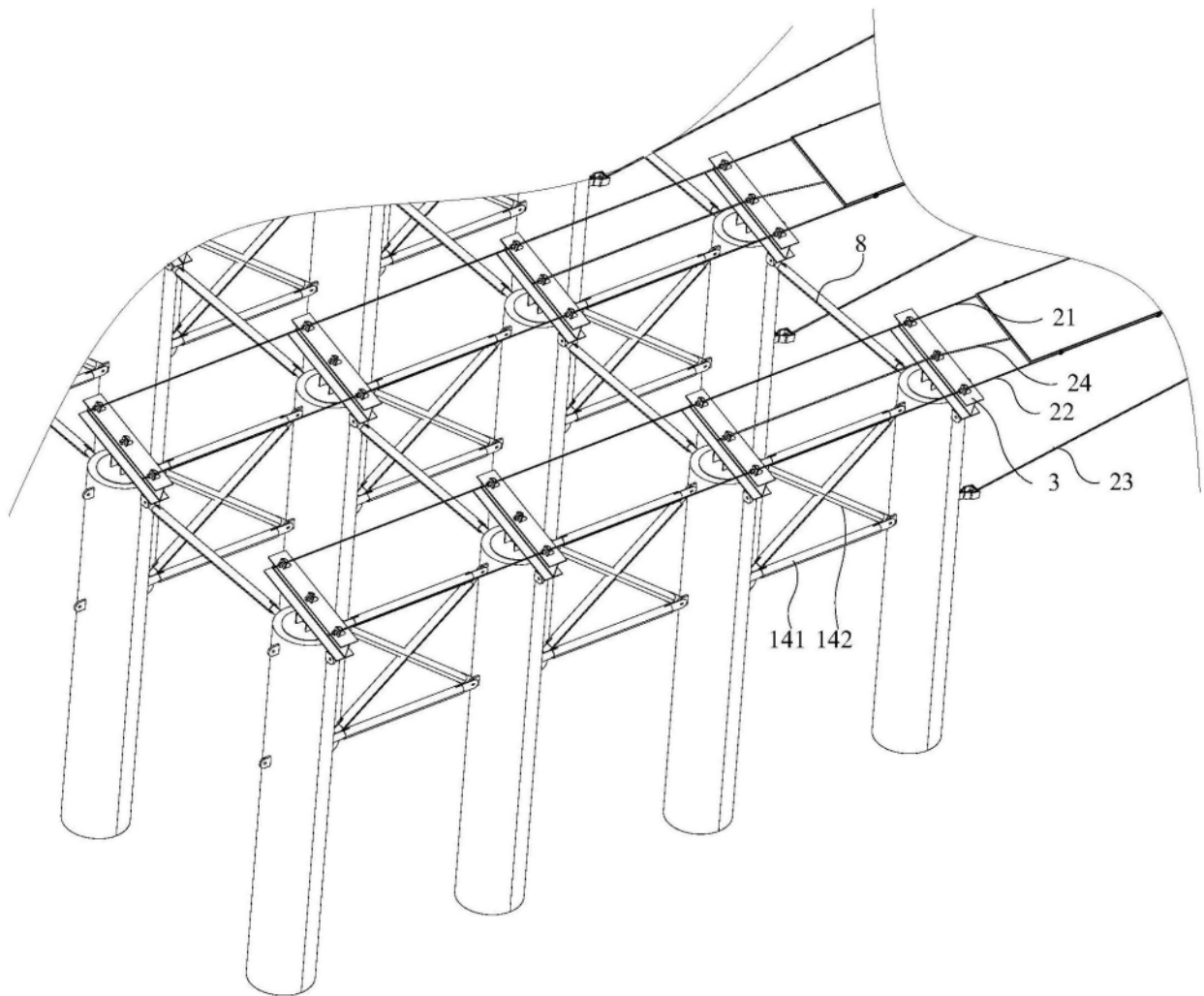


图3

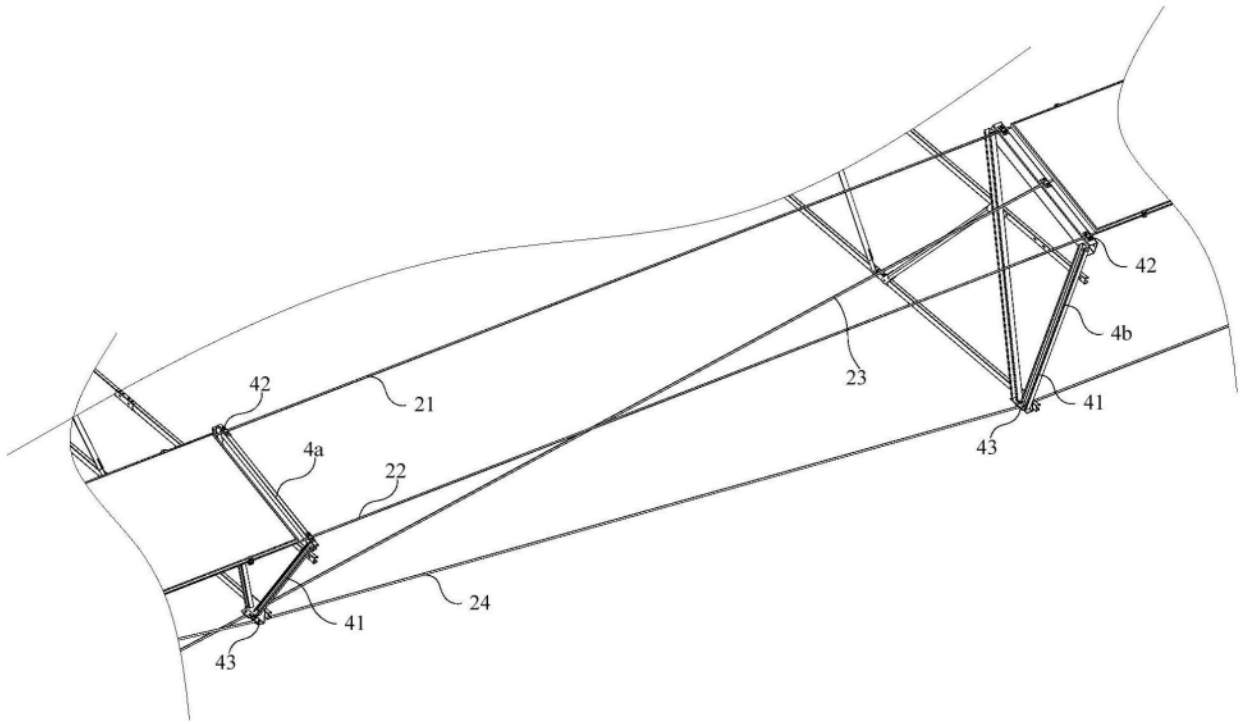


图4

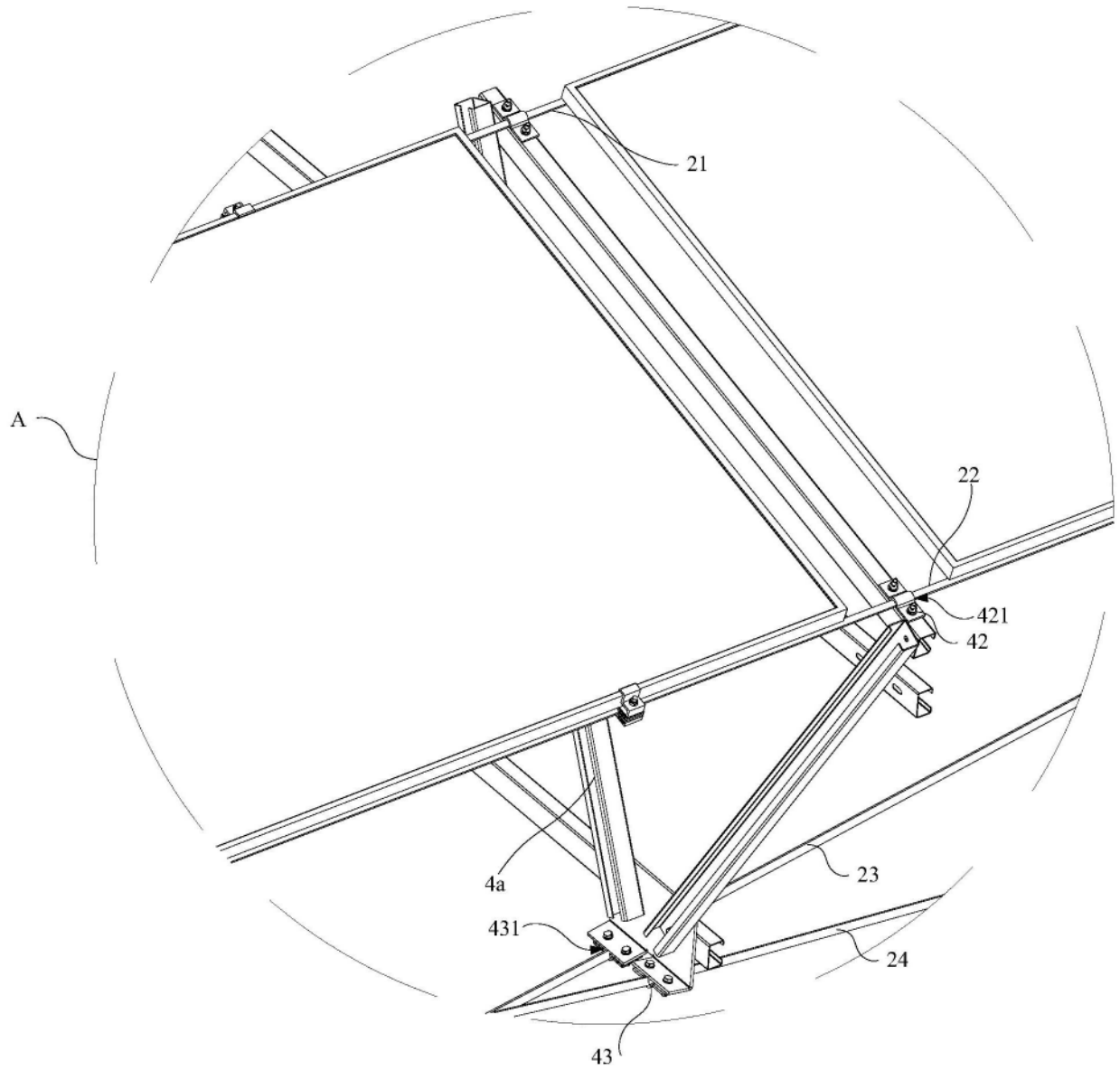


图5

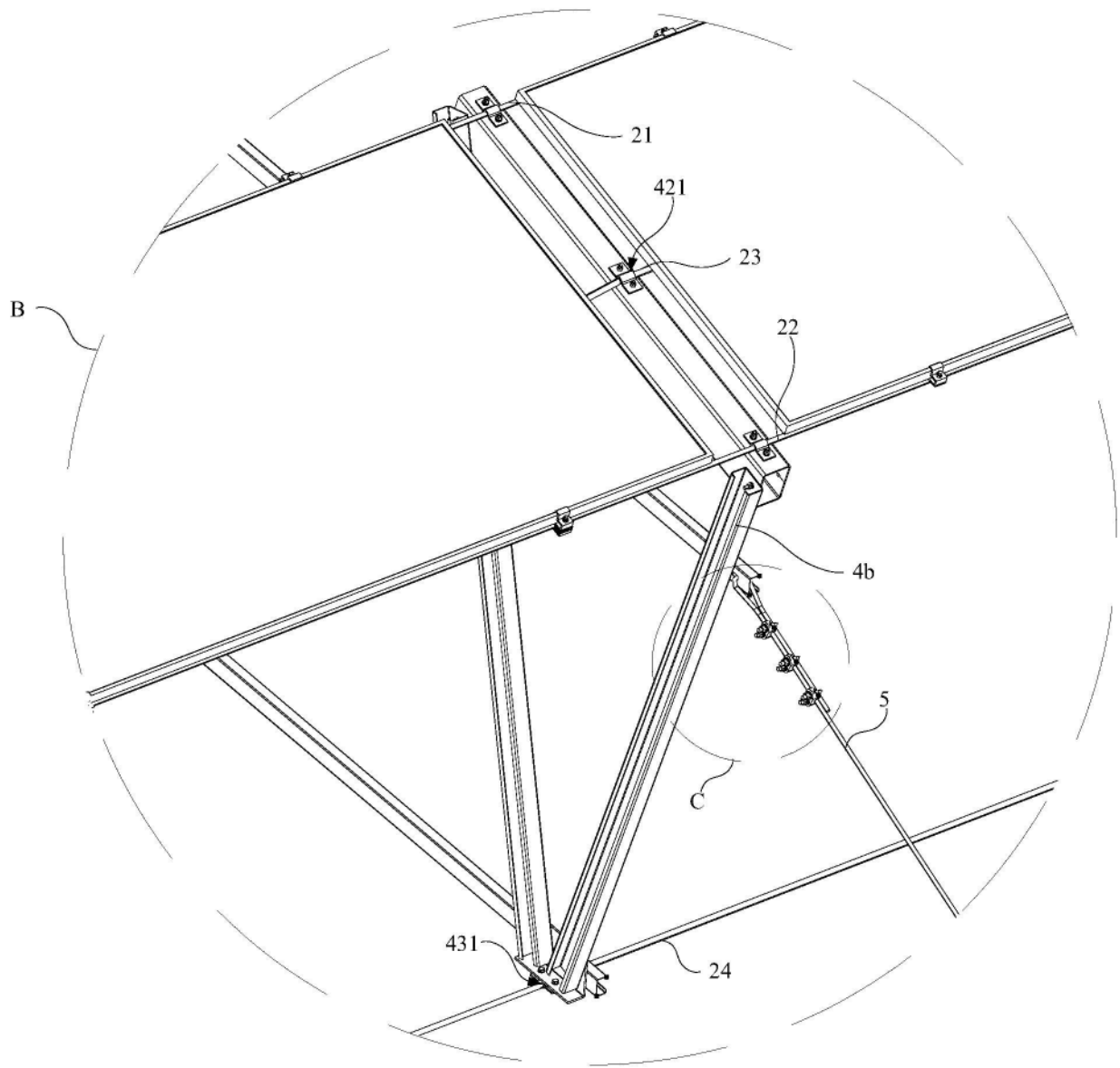


图6

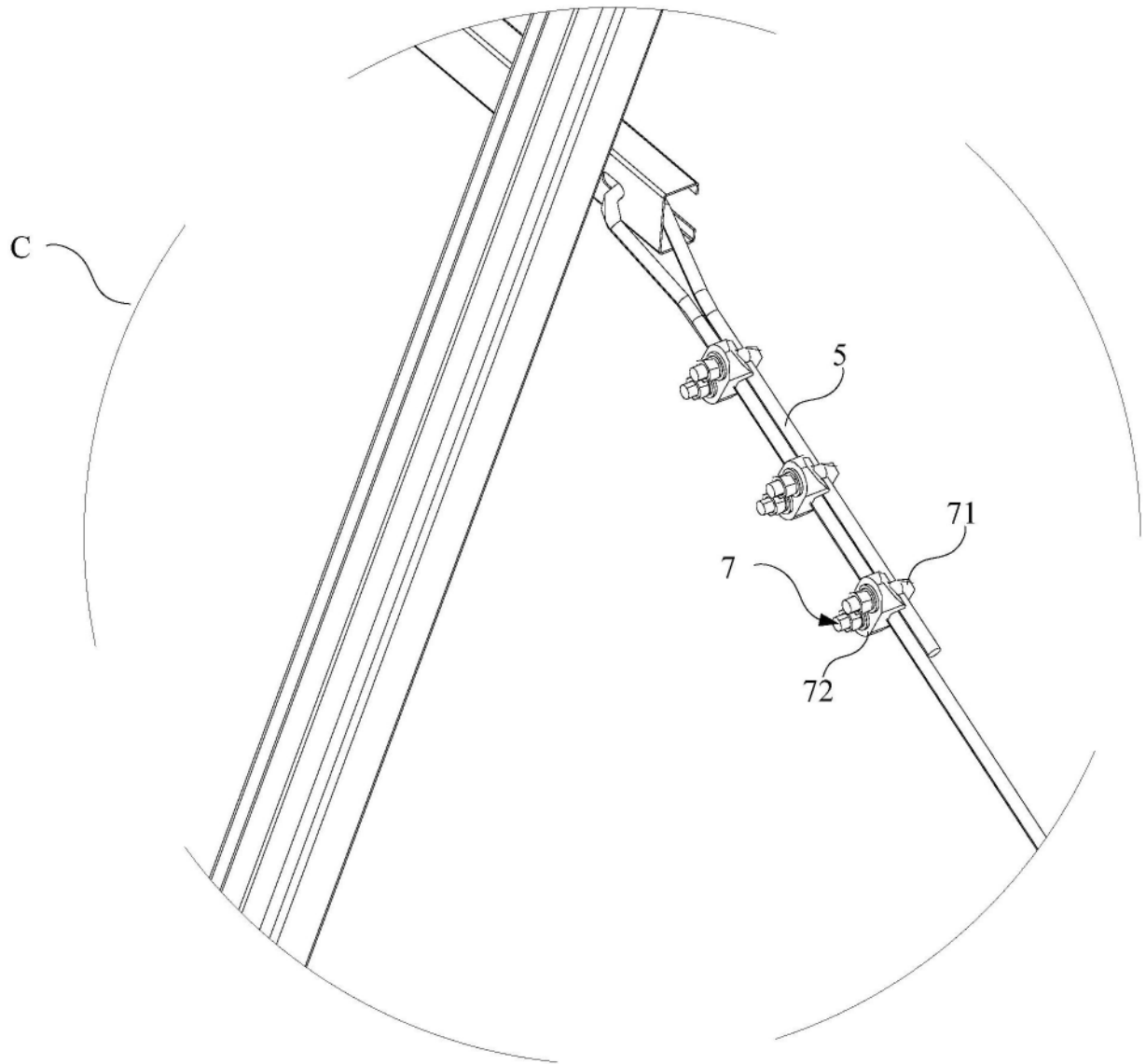


图7

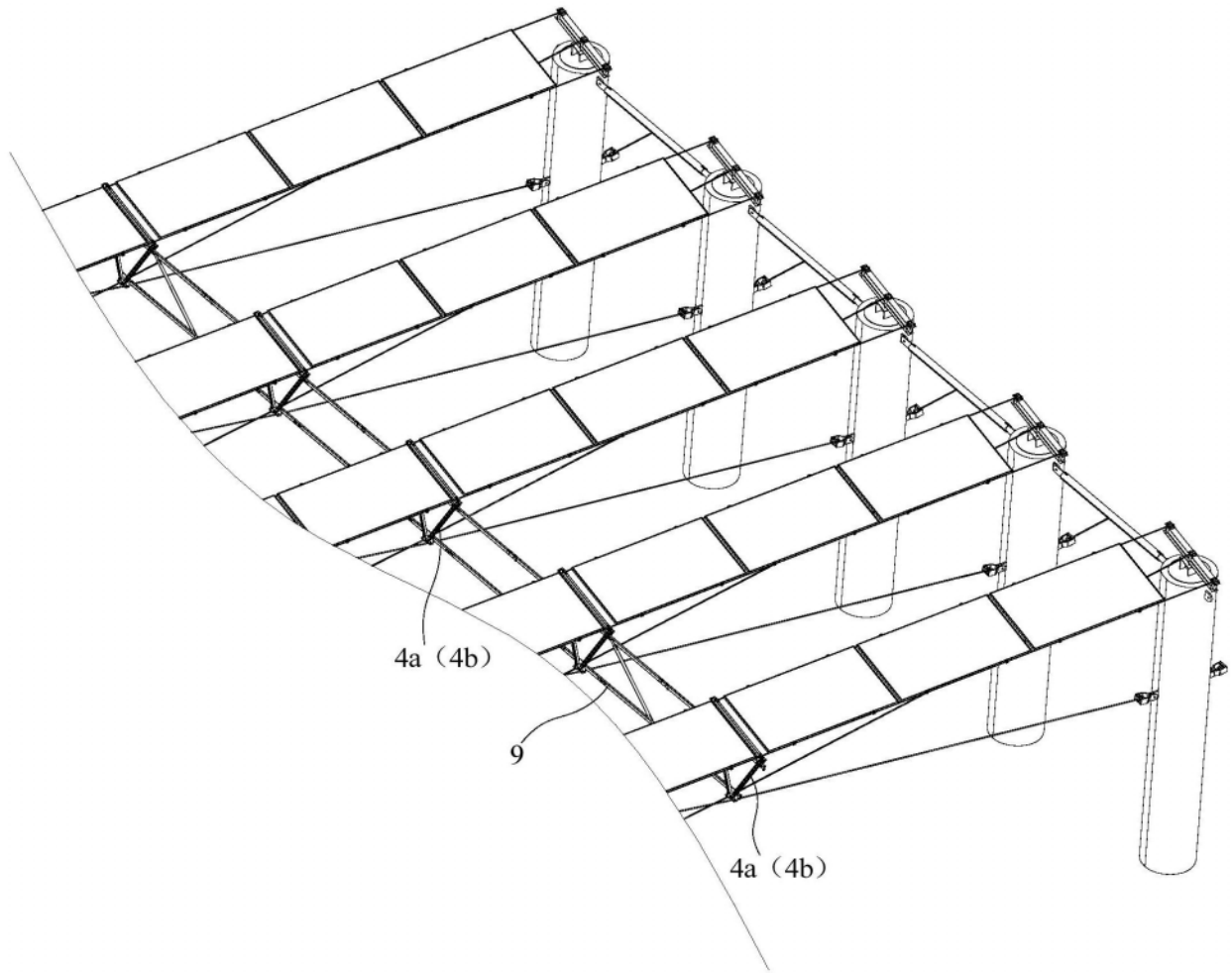


图8