



(19) 대한민국특허청(KR)
(12) 공개특허공보(A)

(11) 공개번호 10-2008-0098279
(43) 공개일자 2008년11월07일

<p>(51) Int. Cl. <i>A01M 1/14</i> (2006.01) <i>A01M 1/20</i> (2006.01)</p> <p>(21) 출원번호 10-2007-0043775</p> <p>(22) 출원일자 2007년05월04일 심사청구일자 2007년05월04일</p>	<p>(71) 출원인 주식회사 세스코 서울 강동구 둔촌2동 439</p> <p>(72) 발명자 전찬혁 서울시 송파구 방이동 181-11번지 19/2 태평양과 크빌라트 901호</p> <p>(74) 대리인 특허법인무한</p>
---	--

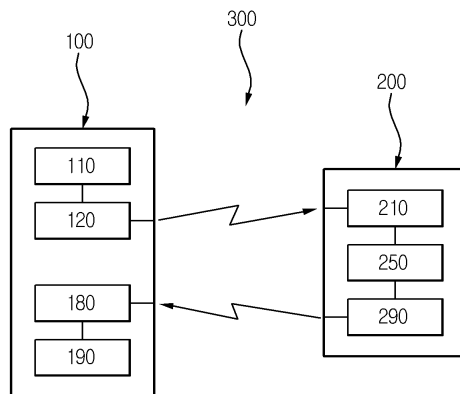
전체 청구항 수 : 총 73 항

(54) 자동 감김 장치의 인터랙티브 시스템 및 이의 운용방법

(57) 요약

원격지에서 서로 양방향으로 정보의 송수신 및 제어가 가능한 자동 감김 장치의 인터랙티브 시스템이 개시된다. 상기 자동 감김 장치와 상기 관제센터는 각각 원격지에 떨어져 별도로 위치하며, 서로 정보를 송수신하도록 구비되어 인터랙티브한 작업을 진행할 수 있으며, 상기 자동 감김 장치에 구비된 센서에서 감지된 제 1정보를 상기 관제센터로 송신하고, 상기 관제센터는 상기 제 1정보를 수신하여, 이에 대응하는 제 2정보를 생성 및 상기 자동 감김 장치로 재송신하고, 상기 자동 감김 장치는 상기 제 2정보를 수신하여 제어신호를 생성하고, 이를 바탕으로 상기 자동 감김 장치를 제어하는 작업을 진행하여 유기적으로 원격으로 인터랙티브 시스템이 실시간으로 운영되도록 구성된다. 따라서, 상기 자동 감김 장치와 상기 관제센터는 원격지에 별도로 위치하면서 서로 제 1 및 제 2정보를 송수신하고 이에 따른 제어신호를 생성하여 실시간으로 제어되도록 함으로써 유기적이고 효율적인 원격 실시간 관리 및 제어가 가능하게 하는 이점이 있다.

대표도 - 도4



특허청구의 범위

청구항 1

띠 형태의 끈끈이가 감겨 있는 제1 권취부;

상기 권취부의 끈끈이를 노출시켜 해충을 포획하는 포획 접착면을 제공하는 구동부;

상기 노출된 끈끈이를 권취하여 수납하는 제2 권취부;

제 1정보를 수집하는 적어도 하나의 센서;

상기 센서에서 수집된 제1 정보를 송신하는 제1 송신유닛;

상기 제1 정보를 수신하는 제1 수신유닛;

수신된 상기 제1 정보에 따라 제2 정보를 생성하는 관제유닛;

상기 제2 정보를 송신하는 제2 송신유닛;

상기 제2 정보를 수신하는 제2 수신유닛; 및

수신된 상기 제2 정보에 따라 제어신호를 생성하여 자동 감김 장치를 제어하는 구동 제어유닛;

을 포함하고, 상기 제 1 및 제 2권취부, 상기 구동부, 상기 센서, 상기 제 1송신유닛, 상기 제 2수신유닛 및 상기 구동 제어유닛은 상기 자동 감김 장치에 구비되고, 상기 제 1수신유닛, 상기 관제유닛 및 상기 제 2송신유닛은 상기 자동 감김 장치와 원격으로 떨어진 별도의 관제센터에 구비되는 자동 감김 장치의 인터랙티브 시스템.

청구항 2

제 1항에 있어서,

상기 자동 감김 장치 및 상기 관제센터는 유선 또는 무선 통신망 중 적어도 하나 이상을 사용하여 상기 제 1정보 및 상기 제 2정보를 송수신하는 것을 특징으로 하는 자동 감김 장치의 인터랙티브 시스템.

청구항 3

제 2항에 있어서,

상기 통신망은 근거리 통신망(LAN), 광대역 통신망(WAN), 공중 전화망(PSTN), 패킷 교체망(PSDN), 비대칭 디지털 가입자선(ADSL), 종합 통신망(ISDN), 코드분할다중접속(CDMA) 및 이더넷(ETHERNET) 중 적어도 하나 이상인 것을 특징으로 하는 자동 감김 장치의 인터랙티브 시스템.

청구항 4

제 3항에 있어서,

상기 센서는 광센서, 압력센서, 온도센서, 풍압센서, 습도센서, 근접센서, 적외선 에어리어 센서, 전기저항센서, 정전용량센서 중 적어도 하나를 포함하고, 상기 센서는 상기 자동 감김 장치의 내부, 외부 또는 인접한 위치 중 적어도 한 곳에 구비되는 것을 특징으로 하는 자동 감김 장치의 인터랙티브 시스템.

청구항 5

제 4항에 있어서,

상기 자동 감김 장치는 문자 정보 및 영상정보를 표시하는 디스플레이유닛을 포함하는 것을 특징으로 하는 자동 감김 장치의 인터랙티브 시스템

청구항 6

제 5항에 있어서,

상기 디스플레이 유닛은 액정디스플레이(LCD), 발광다이오드(LED) 또는 유기이엘(OELD, Organic Electro Luminescence Display) 중 적어도 하나 이상을 포함하여 구성되는 것을 특징으로 하는 자동 감김 장치의 인터랙

티브 시스템

청구항 7

제 5항에 있어서,
 상기 제 1정보는 상기 자동 감김 장치의 내, 외부 환경정보;
 상기 자동 감김 장치에 유인 및 포획되는 해충의 해충정보;
 상기 자동 감김 장치에 구비된 소모품 잔량 및 잔여 교체시기를 포함하는 소모품 정보; 및
 상기 자동 감김 장치에 구비된 유닛들에 대한 유닛정보;
 를 포함하는 것을 특징으로 하는 자동 감김 장치의 인터랙티브 시스템.

청구항 8

제 7항에 있어서,
 상기 유닛 정보는 상기 제 2권취부의 감김 회수 정보, 감김 시간 정보, 상기 제2권취부에 감긴 끈끈이의 부피 정보, 센서 정보, 상기 제 1 및 제 2권취부 작동 상태 정보를 포함하는 것을 특징으로 하는 자동 감김 장치의 인터랙티브 시스템.

청구항 9

제 8항에 있어서,
 상기 제 1정보는 상기 제 2권취부의 감김 회수 정보이며, 상기 제 2정보는 기 설정된 감김 회수 이상인 경우에는 끈끈이 교체정보인 것을 특징으로 하는 자동 감김 장치의 인터랙티브 시스템.

청구항 10

제 9항에 있어서,
 상기 제어신호는 상기 제 2정보가 끈끈이 교체정보인 경우에는 빛 또는 소리로 끈끈이 교체 경보 신호, 상기 권취부 작동 정지 신호 또는 사용자에게 단문 메시지로 끈끈이 교체 알림 전송 신호 중 적어도 하나인 것을 특징으로 하는 자동 감김 장치의 인터랙티브 시스템.

청구항 11

제 8항에 있어서,
 상기 제 1정보는 상기 감김 시간 정보이며, 상기 제 2정보는 기 설정된 감김 시간 간격 범위 이상인 경우에는 해충 활동 저감 정보이고, 기 설정된 감김 시간 간격 범위 이하인 경우에는 해충 활동 왕성 정보인 것을 특징으로 하는 자동 감김 장치의 인터랙티브 시스템.

청구항 12

제 11항에 있어서,
 상기 제어신호는 상기 제 2정보가 해충 활동 저감 정보인 경우에는 빛 또는 소리로 해충 활동 감소 신호이고, 해충 활동 왕성 정보인 경우에는 빛 또는 소리로 해충 활동 왕성 신호인 것을 특징으로 하는 자동 감김 장치의 인터랙티브 시스템.

청구항 13

제 8항에 있어서,
 상기 제 1정보는 상기 제2권취부에 감긴 끈끈이의 부피 정보이며, 상기 제 2정보는 기 설정된 끈끈이의 부피 이상인 경우에는 끈끈이 교체 정보인 것을 특징으로 하는 자동 감김 장치의 인터랙티브 시스템.

청구항 14

제 8항에 있어서,

상기 제 1정보는 센서 정보이며, 상기 제 2정보는 상기 센서가 센서 오작동하고 있는 경우에는 센서 오작동 정보인 것을 특징으로 하는 자동 감김 장치의 인터랙티브 시스템.

청구항 15

제 14항에 있어서,

상기 제어신호는 상기 제 2정보가 센서 오작동 정보인 경우에는 빛 또는 소리로 센서 오작동 신호 또는 센서 작동 정지 신호 중 적어도 하나인 것을 특징으로 하는 자동 감김 장치의 인터랙티브 시스템.

청구항 16

제 8항에 있어서,

상기 제 1정보가 상기 제 1 및 제 2권취부 작동 상태 정보이며, 상기 제 2정보는 상기 제 1 또는 제 2권취부 중 적어도 하나가 이상상태인 경우에는 권취부 이상 작동 정보인 것을 특징으로 하는 자동 감김 장치의 인터랙티브 시스템.

청구항 17

제 16항에 있어서,

상기 제어신호는 상기 제 2정보가 권취부 이상 작동 정보인 경우에는 빛 또는 소리로 권취부 이상 작동 신호 또는 상기 권취부 작동 정지 신호 중 적어도 하나인 것을 특징으로 하는 자동 감김 장치의 인터랙티브 시스템.

청구항 18

제 7항에 있어서,

상기 해충정보는 해충의 포획량, 포획면적, 스트레스(Threshold) 정보, 포획회수, 종류 및 포획시기 중 적어도 하나 이상을 포함하는 것을 특징으로 하는 자동 감김 장치의 인터랙티브 시스템.

청구항 19

제 18항에 있어서,

상기 제 1정보는 상기 해충의 포획량이며, 상기 제 2정보는 기 설정된 포획량 이상인 경우에는 끈끈이 감김 정보인 것을 특징으로 하는 자동 감김 장치의 인터랙티브 시스템.

청구항 20

제 18항에 있어서,

상기 제 1정보는 상기 해충의 포획면적이며, 상기 제 2정보는 기 설정된 포획 면적 이상인 경우에는 끈끈이 감김 정보인 것을 특징으로 하는 자동 감김 장치의 인터랙티브 시스템.

청구항 21

제 20항에 있어서,

상기 제어신호는 상기 제 2정보가 끈끈이 감김 정보인 경우에는 상기 구동부 구동 신호인 것을 특징으로 하는 자동 감김 장치의 인터랙티브 시스템.

청구항 22

제 18항에 있어서,

상기 제 1정보는 스트레스 정보이며, 상기 제 2정보는 기 설정된 스트레스 값 이상인 경우에는 끈끈이 감김 정보인 것을 특징으로 하는 자동 감김 장치의 인터랙티브 시스템.

청구항 23

제 22항에 있어서,

상기 제어신호는 상기 제 2정보가 끈끈이 감김 정보인 경우에는 상기 구동부 구동 신호인 것을 특징으로 하는 자동 감김 장치의 인터랙티브 시스템.

청구항 24

제 18항에 있어서,

상기 제 1정보는 포획 회수 정보이며, 상기 제 2정보는 기 설정된 포획 회수 이상인 경우에는 끈끈이 감김 정보인 것을 특징으로 하는 자동 감김 장치의 인터랙티브 시스템.

청구항 25

제 18항에 있어서,

상기 제 1정보는 포획 해충의 종류 정보이며, 상기 제 2정보는 해충가공정보인 것을 특징으로 하는 자동 감김 장치의 인터랙티브 시스템.

청구항 26

제 25항에 있어서,

상기 제어신호는 상기 제 2정보가 해충가공정보인 경우에는 상기 디스플레이유닛에 상기 제 1해충가공 정보 표시 신호인 것을 특징으로 하는 자동 감김 장치의 인터랙티브 시스템.

청구항 27

제 18항에 있어서,

상기 제 1정보는 포획시기 정보이며, 상기 제 2정보는 해충 주요 활동 시기 정보인 것을 특징으로 하는 자동 감김 장치의 인터랙티브 시스템.

청구항 28

제 27항에 있어서,

상기 제어신호는 상기 제 2정보가 해충 주요 활동 시기 정보인 경우에는 상기 디스플레이 유닛에 상기 해충 주요 활동 시기 정보 표시 신호인 것을 특징으로 하는 자동 감김 장치의 인터랙티브 시스템.

청구항 29

제 7항에 있어서,

상기 자동 감김 장치는

상기 해충을 유인하는 유인제;

상기 해충을 살충하는 살충제;

상기 제 1정보 및 상기 자동 감김 장치의 셋팅 값을 저장하는 메모리 유닛; 및

상기 자동 감김 장치에 전원을 공급하는 배터리;

를 포함하는 것을 특징으로 하는 자동 감김 장치의 인터랙티브 장치.

청구항 30

제 29항에 있어서,

상기 소모품 정보는 끈끈이, 유인제, 살충제, 메모리 및 전원공급용 배터리의 잔량 및 잔여교체시기 정보 중 적어도 하나 이상을 포함하는 것을 특징으로 하는 자동 감김 장치의 인터랙티브 시스템.

청구항 31

제 30항에 있어서,

상기 제 1정보는 끈끈이, 유인제, 살충제 잔량 또는 잔여 교체 주기 중 적어도 하나이며, 상기 제 2정보는 상기 제 1정보에 각각 대응하는 기 설정된 끈끈이, 유인제, 살충제 잔량 기준 이하 또는 잔여 교체 주기 이하 중 적어도 하나의 조건을 만족하는 경우에는 각각 끈끈이 교체 정보, 유인제 교체정보 및 살충제 교체정보인 것을 특징으로 하는 자동 감김 장치의 인터랙티브 시스템.

청구항 32

제 30항에 있어서,

상기 제 1정보는 메모리 정보이며, 상기 제 2정보는 기 설정된 메모리 잔량 이하인 경우에는 메모리 포화 정보인 것을 특징으로 하는 자동 감김 장치의 인터랙티브 시스템.

청구항 33

제 32항에 있어서,

상기 제어신호는 상기 제2 정보가 메모리 포화 정보인 경우에는 상기 메모리 유닛에 저장된 상기 제 1정보를 상기 관제센터로 송신 후 저장된 메모리 삭제 또는 빛 또는 소리로 메모리다운로드 요청표시 중 적어도 하나의 신호인 것을 특징으로 하는 자동 감김 장치의 인터랙티브 시스템.

청구항 34

제 33항에 있어서,

상기 제어 신호가 상기 메모리 유닛에 저장된 상기 제 1정보를 상기 관제센터로 송신 후 저장된 메모리 삭제인 경우에는 상기 메모리 유닛에 저장된 정보는 먼저 저장된 시간 순서대로 삭제되는 것을 특징으로 하는 자동 감김 장치의 인터랙티브 시스템.

청구항 35

제 30항에 있어서,

상기 제 1정보는 배터리의 전압 정보이며, 상기 제 2정보는 기 설정된 기준 값 이하이면 저전압경보, 배터리 교체정보 또는 배터리 충전정보 중 적어도 하나인 것을 특징으로 하는 자동 감김 장치의 인터랙티브 시스템.

청구항 36

제 7항에 있어서,

상기 환경정보는 온도, 풍속, 강우 및 습도 정보 중 적어도 하나 이상을 포함하는 것을 특징으로 하는 자동 감김 장치의 인터랙티브 시스템.

청구항 37

제 36항에 있어서,

상기 제1 정보는 상기 자동 감김 장치의 내부 또는 외부 온도이며, 상기 제2 정보는 기 설정된 제 1온도 값 이상인 경우에는 화재 정보인 것을 특징으로 하는 자동 감김 장치의 인터랙티브 시스템.

청구항 38

제 37항에 있어서,

상기 제어신호는 상기 제2 정보가 화재 정보인 경우에는 강제전원차단신호, 소방서에 연락신호, 빛 또는 소리로 화재경보 발생신호 및 사용자에게 통신으로 단문메시지 발송 중 적어도 하나 이상의 신호인 것을 특징으로 하는 자동 감김 장치의 인터랙티브 시스템.

청구항 39

제 37항에 있어서,

상기 제1 정보는 상기 자동 감김 장치의 내부 또는 외부 온도이며, 상기 제2 정보는 기 설정된 제 2온도 값 이상이고 기 설정된 제 1온도 값 미만인 경우에는 상기 자동 감김 장치의 과열정보인 것을 특징으로 하는 자동 감김 장치의 인터랙티브 시스템.

청구항 40

제 39항에 있어서,

상기 제어신호는 상기 제2 정보가 과열정보인 경우에는 냉각작업시행, 강제전원차단신호 및 빛 또는 소리로 과열정보표시 신호 중 적어도 하나 이상의 신호인 것을 특징으로 하는 자동 감김 장치의 인터랙티브 시스템.

청구항 41

제 37항에 있어서,

상기 제 1정보는 상기 자동 감김 장치의 내부 또는 외부 온도이며, 상기 제 2정보는 기 설정된 제 3온도 값 이하인 경우에는 저온정보인 것을 특징으로 하는 자동 감김 장치의 인터랙티브 시스템.

청구항 42

제 41항에 있어서,

상기 제어신호는 상기 제2 정보가 저온정보인 경우에는 빛 또는 소리로 저온경보발생 표시, 강제전원차단 또는 해충 활동 없음 표시 중 적어도 하나 이상의 신호인 것을 특징으로 하는 자동 감김 장치의 인터랙티브 시스템.

청구항 43

제 36항에 있어서,

상기 제 1정보는 풍속 정보이며, 상기 제 2정보는 기 설정된 풍속 이상인 경우에는 강풍정보인 것을 특징으로 하는 자동 감김 장치의 인터랙티브 시스템.

청구항 44

제 43항에 있어서,

상기 제어신호는 상기 제2 정보가 강풍정보인 경우에는 빛 또는 소리로 강풍 경보 표시 또는 강제전원차단 중 적어도 하나 이상의 신호인 것을 특징으로 하는 자동 감김 장치의 인터랙티브 시스템.

청구항 45

제 36항에 있어서,

상기 제 1정보는 강우 정보이며, 상기 제 2정보는 기 설정된 강우량 이상인 경우에는 호우 정보인 것을 특징으로 하는 자동 감김 장치의 인터랙티브 시스템.

청구항 46

제 45항에 있어서,

상기 제어신호는 상기 제2 정보가 호우정보인 경우에는 누전가능경보발생, 호우경보발생 또는 강제전원차단 중 적어도 하나 이상의 신호인 것을 특징으로 하는 자동 감김 장치의 인터랙티브 시스템.

청구항 47

제 36항에 있어서,

상기 제 1정보는 상기 자동 감김 장치의 외부 및 내부 습도이며, 상기 제 2정보는 기 설정된 습도 이상인 경우에는 고습도 정보인 것을 특징으로 하는 자동 감김 장치의 인터랙티브 시스템.

청구항 48

제 47항에 있어서,

상기 제어신호는 상기 제2 정보가 고습도 정보인 경우에는 빛 또는 소리로 고습도 알람 표시, 강제전원차단 및 누전가능경보 중 적어도 하나 이상의 신호인 것을 특징으로 하는 자동 감김 장치의 인터랙티브 시스템.

청구항 49

제 7항에 있어서,

상기 관제유닛은 상기 제 1정보에 대하여 독립적인 제3 정보를 생산하며, 상기 제3 정보는 상기 제2 송신유닛에 의해 상기 제2 수신유닛으로 송수신되는 것을 특징으로 하는 자동 감김 장치의 인터랙티브 시스템

청구항 50

제 49항에 있어서,

상기 제 3정보는 상기 자동 감김 장치의 기 설정된 셋팅 값을 변화시키는 것을 특징으로 하는 자동 감김 장치의 인터랙티브 시스템.

청구항 51

제 49항에 있어서,

상기 제 3정보는 영상 또는 음성 정보 중 적어도 하나 이상인 것을 특징으로 하는 자동 감김 장치의 인터랙티브 시스템

청구항 52

제 51항에 있어서,

상기 영상 또는 음성 정보는 광고정보 또는 안내정보 중 적어도 하나인 것을 특징으로 하는 자동 감김 장치의 인터랙티브 시스템

청구항 53

제 52항에 있어서,

상기 안내정보는 해충 안내 정보, 위생 정보, 바이러스 정보 또는 기상 예보 중 적어도 하나인 것을 특징으로 하는 자동 감김 장치의 인터랙티브 시스템.

청구항 54

제 7항에 있어서,

상기 센서는 비전 정보를 수집하는 카메라이며, 상기 자동 감김 장치는 상기 비전정보를 해석하여 문자형태의 비전해석정보를 생산하는 해석 모듈을 더 포함하는 것을 특징으로 하는 자동 감김 장치의 인터랙티브 시스템.

청구항 55

제 54항에 있어서,

상기 비전정보는 상기 메모리 유닛에 저장되고, 상기 비전해석 정보는 상기 관제센터로 송신되는 것을 특징으로 하는 자동 감김 장치의 인터랙티브 시스템.

청구항 56

제 7항에 있어서,

상기 관제센터는 상기 제 1정보, 상기 제 2정보를 저장하는 서버 유닛을 더 포함하는 것을 특징으로 하는 자동 감김 장치의 인터랙티브 시스템.

청구항 57

제 7항에 있어서,

상기 자동 감김 장치가 복수 개 구비되는 경우에는 집중기를 더 포함하고, 상기 집중기는

상기 제 1정보를 송수신하는 제 1송수신유닛; 및

상기 제 2정보 및 상기 자동 감김 장치의 셋팅 값을 변화시키는 제 3정보를 송수신하는 제 2송수신유닛;

을 포함하고, 상기 자동 감김 장치와 상기 관제센터간에 상기 제 1, 제 2 및 제 3정보가 상기 집중기를 경유하여 송수신되는 것을 특징으로 하는 자동 감김 장치의 인터랙티브 시스템.

청구항 58

제 57항에 있어서,

상기 집중기는 상기 제 1정보를 저장하는 스토리지 유닛을 더 포함하고, 상기 스토리지 유닛에 저장된 상기 제 1정보를 외부로 다운로드 가능하도록 구비되는 것을 특징으로 하는 자동 감김 장치의 인터랙티브 시스템.

청구항 59

제 57항에 있어서,

상기 집중기는 상기 자동 감김 장치의 기 설정된 셋팅 값을 변화시키는 제 4정보의 외부입력이 가능한 수치입력기를 더 포함하고, 상기 제 4정보는 상기 제 2송수신유닛에 의해 상기 자동 감김 장치로 송신되어 상기 구동 제어유닛의 기 설정된 셋팅 값을 변화시키는 것을 특징으로 하는 자동 감김 장치의 인터랙티브 시스템.

청구항 60

제 7항에 있어서,

상기 자동 감김 장치는 상기 제 1정보 및 상기 자동 감김 장치의 셋팅 값을 저장하는 메모리 유닛을 더 포함하고, 상기 메모리 유닛에 저장된 상기 제 1정보 및 상기 셋팅 값은 외부로 다운로드 가능하도록 구비되는 것을 특징으로 하는 자동 감김 장치의 인터랙티브 시스템.

청구항 61

제 7항에 있어서,

상기 센서는 상기 자동 감김 장치의 점검여부, 점검일, 점검자 및 점검내용을 포함하는 점검정보를 입력할 수 있는 입력유닛이며, 상기 제 1정보는 상기 점검 정보인 것을 특징으로 하는 자동 감김 장치의 인터랙티브 시스템.

청구항 62

제 61항에 있어서,

상기 제 1정보는 점검 정보이며, 상기 제 2정보는 상기 제 1정보의 상기 점검여부가 부(否)인 경우 또는 상기 점검여부가 가(可)이면서 상기 점검일 이후 경과일수가 기 설정된 점검주기보다 크거나 같은 경우에는 점검경보인 것을 특징으로 하는 자동 감김 장치의 인터랙티브 시스템.

청구항 63

제 62항에 있어서,

상기 제어신호는 상기 제 2정보가 점검 경보인 경우에는 사용자에게 통신으로 점검 일정 단문메시지 발송 또는 빛 또는 소리로 점검 시기 알림 표시 중 적어도 하나 이상의 신호인 것을 특징으로 하는 자동 감김 장치의 인터랙티브 시스템.

청구항 64

자동 감김 장치에 구비된 센서를 통해 제 1정보를 수집하는 센싱단계;

상기 제 1정보를 상기 자동 감김 장치와 원격으로 떨어진 별도의 관제센터로 송신하는 제 1송신단계;

상기 제 1정보를 상기 관제센터에서 수신하는 제 1수신단계;

상기 관제센터에서 상기 수신된 제 1정보에 따라 제 2정보를 생성하는 제 1생성단계;
 상기 제 2정보를 상기 관제센터에서 송신하는 제 2송신단계;
 상기 제 2정보를 상기 자동 감김 장치에서 수신하는 제 2수신단계; 및
 상기 수신된 제 2정보에 따라 제어신호를 생성하여 상기 자동 감김 장치를 제어하는 제어단계;
 를 포함하여 이루어지는 자동 감김 장치의 인터랙티브시스템 운용방법.

청구항 65

제 64항에 있어서,
 상기 센싱단계는 상기 센서가 카메라이고, 상기 센서를 통해 비전정보를 수집하고, 상기 비전정보를 해석하여 비전 해석 정보를 상기 제 1정보로 획득하는 단계를 더 포함하는 것을 특징으로 하는 자동 감김 장치의 인터랙티브 시스템.

청구항 66

제 64항에 있어서,
 상기 제 1송신단계는 상기 제 1정보를 저장하는 제 1저장단계를 더 포함하는 것을 특징으로 하는 자동 감김 장치의 인터랙티브시스템 운용방법.

청구항 67

제 64항에 있어서,
 상기 제 1생성 단계는 상기 제 1및 제 2정보를 서버에 저장하는 제 2저장단계를 더 포함하는 것을 특징으로 하는 자동 감김 장치의 인터랙티브시스템 운용방법.

청구항 68

제 64항에 있어서,
 상기 제 1생성 단계는 상기 제 1정보에 대하여 독립적인 제 3정보를 생산하는 제 2생성단계를 더 포함하고, 상기 제 2송신단계 및 상기 제 2수신단계는 각각 상기 제 3정보를 송신 및 수신하는 단계를 더 포함하는 것을 특징으로 하는 자동 감김 장치의 인터랙티브시스템 운용방법.

청구항 69

제 68항에 있어서,
 상기 제어단계는 상기 제 3정보에 따라 상기 자동 감김 장치의 셋팅 값을 변경시키는 단계를 더 포함하는 것을 특징으로 하는 자동 감김 장치의 인터랙티브 시스템.

청구항 70

제 64항에 있어서,
 상기 센싱단계는 상기 자동 감김 장치의 점검여부, 점검일, 점검자 및 점검내용을 포함하는 점검정보를 입력하는 입력단계를 더 포함하고, 상기 제 1정보가 점검정보를 더 포함하는 것을 특징으로 하는 자동 감김 장치의 인터랙티브시스템 운용방법.

청구항 71

제 64항에 있어서,
 상기 제 1송신단계는 상기 자동 감김 장치가 복수 개 구비되고, 상기 복수개의 자동 감김 장치에서 센싱된 상기 제 1정보를 집중기로 송신하는 단계를 더 포함하고, 상기 제 1수신단계는 상기 집중기에서 상기 제1정보를 상기 관제센터로 송신하고, 상기 관제센터에서 상기 제 1정보를 수신하는 단계를 더 포함하는 자동 감김 장치의 인터랙티브 시스템 운용방법.

청구항 72

제 64항에 있어서,

상기 제 2송신단계는 상기 자동 감김 장치가 복수 개 구비되고, 상기 관제센터에서 송신된 상기 제 2 정보 및 상기 자동 감김 장치의 셋팅 값을 변경하는 제 3정보를 송신하는 단계 및 상기 집중기에서 상기 제 2 및 제 3정보를 수신하고, 상기 복수 개의 자동 감김 장치로 송신하는 단계를 더 포함하는 것을 특징으로 하는 자동 감김 장치의 인터랙티브 시스템 운용방법.

청구항 73

제 72항에 있어서,

상기 제어단계는 상기 제 3정보에 따라 상기 자동 감김 장치의 셋팅 값을 변경시키는 단계를 더 포함하는 것을 특징으로 하는 자동 감김 장치의 인터랙티브 시스템 운용방법.

명세서

발명의 상세한 설명

발명의 목적

발명이 속하는 기술 및 그 분야의 종래기술

- <44> 본 발명은 자동 감김 장치의 인터랙티브 시스템 및 이의 운용방법에 관한 것으로서, 보다 상세하게는 센서, 제 1송신유닛, 제 2수신유닛 및 구동 제어유닛을 구비한 자동 감김 장치와 제 1수신유닛, 관제유닛, 제 2송신유닛을 구비하고 상기 자동 감김 장치와 원격으로 떨어진 별도의 관제센터를 포함하며, 통신망을 통해 상기 자동 감김 장치와 관제센터간의 정보 송수신이 가능하고, 이에 따라 원격지의 관제센터에서 상기 자동 감김 장치의 정보를 수집하고 제어할 수 있는 자동 감김 장치의 인터랙티브 시스템 및 이의 운용방법에 관한 것이다.
- <45> 경제가 발전함에 따라 생활수준이 점점 향상되면서, 과거 무심코 지나쳤던 해충들은 이제 모든 사람들에게 있어서 강한 경계 대상이 되고 있다. 그러나 산업화 또는 공업화로 인해 많은 양의 쓰레기가 발생하고 있으며, 이에 따라 해충은 점점 더 증가하는 추세에 있다.
- <46> 본 명세서에서 해충이라 함은 인간 및 가축에게 해를 주는 곤충이나 동물을 총칭하는 개념이며, 흔히 집이나 사무실 등 밀폐된 공간에서 볼 수 있는 해충의 종류로는 대표적으로 쥐, 바퀴벌레, 먼지 다듬이, 개미, 진드기, 지네, 모기, 파리 등이 있다. 이런 해충들은 음식이나 직물들을 갉아 먹어 생활에 적잖은 피해를 주고 있다. 또한 배설물들로 인해 인체에 해로운 병원균을 옮기기도 한다. 근래에는 이러한 해충이 오염된 환경으로 인하여 증가하는 추세에 있어서, 해충 제거가 큰 문제로 대두되고 있다. 따라서 집, 회사 혹은 지역 사회에서는 갖가지 방법으로 해충을 제거하는 노력을 하고 있다.
- <47> 종래에는 해충을 제거하는 기구가 여러 가지가 있으나, 그 중에서 대체적으로 일반 가정에서 많이 통용되고 있는 것은 다음과 같다.
- <48> 일반 가정에서 해충을 제거하기 위해 사람들은 약에 음식물을 섞은 접시 혹은 밀봉된 박스에 넣어 해충들이 많이 모여드는 장소나, 통로 등에 배치한다. 또는 쥐 등의 이동 경로상에 쥐덫을 배치하되, 쥐를 유인하기 위한 먹이를 쥐덫 상에 배치하기도 한다. 또는 스프레이 등을 쥐나 바퀴벌레 등의 해충에 직접 분사하거나, 공기 중에 포화시켜 해충이 흡입 또는 몸에 묻혀서 죽이는 방법 등이 사용되기도 한다.
- <49> 대체적으로 끈끈이를 이용하여 비래해충 또는 보행해충을 포획하는 방법이 가장 일반적으로 통용되고 있으며, 여기서 종래의 자동 감김 장치를 설명하면 다음과 같다.
- <50> 도 1은 종래의 자동 감김 장치를 간략히 도시한 사시도이다.
- <51> 이에 도시된 바와 같이, 상기 자동 감김 장치(10)는 끈끈이(11), 상기 끈끈이(11)가 감겨 있는 제1 권취부(13), 상기 제 1권취부(13)의 상기 끈끈이(11)를 노출시켜 해충을 포획하는 포획 접촉면(19)을 제공하는 구동부(17), 상기 노출된 끈끈이(11)를 권취하여 수납하는 제2 권취부(15)를 포함한다.
- <52> 상기 제 1권취부(13)는 일반적으로 내부의 축을 중심으로 상기 끈끈이(11)가 롤(ROLL) 형태로 감겨져 있는 형상

으로 형성되며, 상기 제 2권취부(15)는 상기 제 1권취부(13)와 유사한 형상으로, 중심축을 중심으로 회전하도록 상기 구동부(17)와 연동되어 상기 끈끈이(11)를 권취하도록 구성된다.

- <53> 상기 자동 감김 장치(10)는 일반적으로 자동적으로 상기 끈끈이를 일정 주기 또는 상기 자동 감김 장치(10)에 구비된 센서의 작동에 의해 상기 끈끈이(11)에 일정 기준 이상 해충이 포획된 것이 감지되면 상기 끈끈이(11)를 상기 제 2권취부(15)에서 권취하여 상기 포획 접촉면(19)을 교체하였다.
- <54> 그리고, 원격지에 위치한 관제센터에서는 일정 주기마다 상기 자동 감김 장치(10)가 설치된 위치에 방문하여 상기 자동 감김 장치(10)의 이상상태 유무나 상기 끈끈이의 소모 여부를 파악하였다. 이러한 상기 자동 감김 장치는 일반적으로 포충등, 바퀴벌레 트랩, 쥐 먹이 상자 등에 광범위 하게 사용되는 것이 가능하다.
- <55> 그러나, 종래의 자동 감김 장치는 다음과 같은 문제점이 있다.
- <56> 첫 번째로, 상기 자동 감김 장치에서 수집되는 정보를 원격지에 위치한 상기 관제센터에서 실시간으로 파악할 수 없고, 이에 따라 상기 자동 감김 장치가 환경의 변화나 정보에 따라 실시간으로 순응 제어되지 못하는 문제점이 있다.
- <57> 두 번째로, 상기 자동 감김 장치가 제대로 동작하는지의 여부를 나타내는 작동상태 정보, 포획되는 해충 종류 또는 변화 및 포획시기와 같은 여러 가지 정보를 별도로 방문하지 않는 경우에는 상기 관제센터에서 파악하지 못하는 문제점이 있다.
- <58> 세 번째로, 상기 자동 감김 장치의 끈끈이가 모두 소모된 이후에도 상기 관제센터에서 상기 소모 사실을 인지하지 못하기 때문에 효과적인 해충 포획이 용이하지 못한 문제점이 있다.
- <59> 네 번째로, 상기 자동 감김 장치에서 포획되는 해충의 포획시기를 파악할 수 없으므로 상기 해충의 주요활동 시기를 파악할 수 없어, 해충에 대한 데이터 베이스 구축이 용이하지 않은 문제점이 있다.
- <60> 다섯 번째로, 상기 자동 감김 장치의 내, 외부 온도를 실시간으로 파악하지 못하므로, 화재 또는 과열 등의 정보를 획득할 수 없기 때문에 안전사고의 위험이 초래되는 문제점이 있다.
- <61> 여섯 번째로, 상기 자동 감김 장치가 작동되는 기간 동안 강우량 및 습도를 파악할 수 없기 때문에 누전발생 및 이로 인한 화재 등의 안전 사고 위험이 있다.
- <62> 일곱 번째로, 상기 자동 감김 장치가 이상 동작을 하고 있는 경우에도 원격지에서는 이 사실을 알지 못하기 때문에 신속한 처리가 용이하지 못하고, 상기 자동 감김 장치를 점검하는 방제 직원이 상기 자동 감김 장치가 설치된 곳에 정기적으로 방문하기 전까지는 문제를 파악하지 못하게 되는 문제점이 있다.
- <63> 여덟 번째로, 상기 자동 감김 장치에 구비된 배터리, 메모리, 유인제 및 살충제 등 각종 소모품들의 상태를 실시간으로 파악할 수 없기 때문에, 상기 소모품을 교체할 시기를 알 수 없는 문제점이 있다.
- <64> 아홉 번째로, 끈끈이의 교체작업은 일정기간을 주기로 교체되거나, 일정 기준 이상 해충을 포획하였을 경우에 시행 해야 하는데, 일반적으로 상기 사항을 확인할 수 없어 방제를 수행하는 사람이 주기적으로 방문하여 확인 후 교체를 시행하기 때문에 고비용 구조로 이루어진다는 문제점이 있다.
- <65> 열 번째로, 상기 자동 감김 장치의 사용자가 상기 자동 감김 장치에 이상이 발생한 것을 확인하고 상기 방제를 수행하는 사람에게 연락을 하더라도 원격지의 상기 관제센터에서 정확한 이상 원인을 파악하지 못하여 상기 방제를 수행하는 사람이 상기 자동 감김 장치가 설치된 장소에 1차 방문을 한 후에 상기 이상을 확인하고 처리하거나, 2차 방문을 통해 상기 이상을 해결해야 하는 문제점이 있다.
- <66> 열한 번째로, 상기 자동 감김 장치에서 포획되는 해충의 정보 이외에도 상기 자동 감김 장치가 설치된 곳의 환경 정보와 같은 다양한 정보를 실시간으로 얻을 수 없고, 이에 따라 상기 자동 감김 장치에 관한 연구에 활용할 수 없기 때문에 보다 나은 자동 감김 장치의 설계에 반영될 수 없는 문제점이 있다.

발명이 이루고자 하는 기술적 과제

- <67> 상술한 문제점을 해결하기 위한 본 발명의 일 목적은 실시간으로 상기 자동 감김 장치에서 수집되는 정보를 센싱하고 상기 관제센터로 송신하여 이에 대응되는 정보를 재 송신하고, 이를 상기 자동 감김 장치에서 수신하고 이에 따라 제어신호를 발생시켜 환경에 실시간 순응 제어되는 자동 감김 장치의 인터랙티브 시스템 및 이의 운용 방법을 제공함에 있다.

- <68> 본 발명의 다른 목적은, 상기 자동 감김 장치의 작동상태 정보, 포획되는 해충의 종류 또는 변화 및 포획시기와 같은 정보를 실시간으로 파악 가능한 자동 감김 장치의 인터랙티브 시스템 및 이의 운용방법을 제공함에 있다.
- <69> 본 발명의 또 다른 목적은 상기 자동 감김 장치에 구비된 끈끈이의 소모량을 실시간으로 파악하여, 적시에 교체할 수 있도록 하는 자동 감김 장치의 인터랙티브 시스템 및 이의 운용 방법을 제공함에 있다.
- <70> 본 발명의 또 다른 목적은, 상기 자동 감김 장치에서 포획되는 해충의 포획시기를 실시간으로 파악하여 상기 해충의 주요활동 시기를 파악함으로써 해충에 대한 데이터 베이스 구축이 용이한 자동 감김 장치의 인터랙티브 시스템 및 이의 운용 방법을 제공함에 있다.
- <71> 본 발명의 또 다른 목적은, 원격지의 상기 관제센터에서 상기 자동 감김 장치의 내, 외부 온도를 실시간으로 파악하여 화재경보, 과열경보 및 저온경보를 생성하여 상기 자동 감김 장치를 실시간으로 제어할 수 있는 자동 감김 장치의 인터랙티브 시스템 및 이의 운용방법을 제공함에 있다.
- <72> 본 발명의 또 다른 목적은, 상기 자동 감김 장치가 작동되는 기간 동안 원격지의 상기 관제센터에서 상기 자동 감김 장치가 설치된 곳의 강우량 및 습도를 파악하여 누전 발생 경보 및 화재 발생 경보를 생성하여 상기 자동 감김 장치의 실시간 제어가 가능한 자동 감김 장치의 인터랙티브 시스템 및 이의 운용방법을 제공함에 있다.
- <73> 본 발명의 또 다른 목적은 상기 자동 감김 장치가 이상동작을 하고 있는지 여부를 실시간으로 확인하여 상기 자동 감김 장치를 점검하는 방제직원이 방문하지 않으면서도 문제를 파악할 수 있고, 이에 따라 상기 자동 감김 장치를 제어할 수 있는 자동 감김 장치의 인터랙티브 시스템 및 이의 운용방법을 제공함에 있다.
- <74> 본 발명의 또 다른 목적은 상기 자동 감김 장치에 구비된 배터리, 메모리, 유인제 및 살충제 등 각종 소모품들의 상태를 실시간으로 파악하여 상기 소모품의 교체 및 충전시기를 결정하거나, 또는 메모리 송신 후 삭제 신호 등으로 상기 자동 감김 장치를 제어할 수 있는 자동 감김 장치의 인터랙티브 시스템 및 이의 운용방법을 제공함에 있다.
- <75> 본 발명의 또 다른 목적은 상기 자동 감김 장치의 사용자가 상기 자동 감김 장치에 이상이 발생한 것을 확인하고 상기 방제를 수행하는 사람에게 연락하는 경우에 실시간으로 문제를 파악할 수 있는 자동 감김 장치의 인터랙티브 시스템 및 이의 운용방법을 제공함에 있다.
- <76> 본 발명의 또 다른 목적은 상기 자동 감김 장치에서 포획되는 해충의 정보 이외에도 상기 자동 감김 장치가 설치된 곳의 환경 정보와 같은 다양한 정보를 실시간으로 획득하여 상기 자동 감김 장치에 관한 연구에 활용하기 용이하도록 함으로써 보다 나은 자동 감김 장치의 설계에 반영될 수 있도록 하는 자동 감김 장치의 인터랙티브 시스템 및 이의 운용방법을 제공함에 있다.
- <77> 본 발명의 또 다른 목적은, 일반적으로 자동 감김 장치는 복수개가 설치되며, 이 경우 상기 자동 감김 장치를 방제직원이 주기적으로 일일이 방문하지 않고도 복수개의 자동 감김 장치를 원격으로 관리할 수 있는 자동 감김 장치의 인터랙티브 시스템 및 이의 운용방법을 제공함에 있다.
- <78> 본 발명의 또 다른 목적은, 상기 복수개의 자동 감김 장치에는 상대적으로 비용이 저렴한 근거리 통신 수단을 장착하고, 상기 복수개의 자동 감김 장치의 정보를 수집하는 집중기에는 상대적으로 장거리 통신이 가능한 통신 수단 장착을 통해 적은 비용으로도 효율적인 자동 감김 장치의 인터랙티브 시스템 및 이의 운용방법을 제공함에 있다.

발명의 구성 및 작용

- <79> 상술한 본 발명의 목적들을 달성하기 위한 본 발명의 바람직한 실시예에 따르면, 자동 감김 장치의 인터랙티브 시스템은 띠 형태의 끈끈이가 감겨 있는 제 1권취부, 상기 권취부의 끈끈이를 노출시켜 해충을 포획하는 포획 접착면을 제공하는 구동부, 상기 노출된 끈끈이를 권취하여 수납하는 제 2권취부, 제 1정보를 수집하는 적어도 하나 이상의 센서와 상기 제 1정보를 송신하는 제 1송신유닛, 상기 송신된 제 1정보를 수신하는 제 1수신유닛, 수신된 상기 제 1정보에 따라 제 2정보를 생성하는 관제유닛, 상기 제 2정보를 송신하는 제 2송신유닛, 상기 제 2정보를 수신하는 제 2수신유닛 및 수신된 상기 제 2정보에 따라 제어신호를 생성하여 상기 자동 감김 장치를 제어하는 구동 제어유닛을 포함하고, 상기 제 1권취부, 상기 구동부, 상기 제 2권취부, 상기 센서, 상기 제 1송신유닛, 상기 제 2수신유닛 및 상기 구동 제어유닛은 자동 감김 장치에 구비되고, 상기 제 1수신유닛, 상기 관제유닛 및 상기 제 2송신유닛은 상기 자동 감김 장치와 원격으로 떨어진 별도의 관제센터에 구비된다.
- <80> 상기 자동 감김 장치와 상기 관제센터는 유선 또는 무선 통신망 중 적어도 하나 이상을 사용하여 상기 제 1정보

및 상기 제 2정보를 송수신하고, 상기 통신망은 근거리 통신망(LAN), 광대역 통신망(WAN), 공중 전화망(PSTN), 패킷 교체망(PSDN), 비대칭 디지털 가입자선(ADSL), 종합 통신망(ISDN), 코드분할다중접속(CDMA) 및 이더넷(ETHERNET) 중 적어도 하나 이상인 것이 바람직하다.

- <81> 그리고, 상기 센서는 광센서, 압력센서, 온도센서, 풍압센서, 습도센서, 근접센서, 적외선 에어리어 센서, 전기 저항센서, 정전용량센서 중 적어도 하나를 포함하는 것이 바람직하며, 상기 센서는 상기 자동 감김 장치의 내부, 외부 또는 인접한 위치 중 적어도 한 곳에 구비되는 것이 바람직하다.
- <82> 그리고, 상기 자동 감김 장치는 문자 정보 및 영상정보를 표시하는 디스플레이유닛을 포함하고, 상기 디스플레이 유닛은 액정디스플레이(LCD), 발광다이오드(LED) 또는 유기이엘(OELD, Organic Electro Luminescence Display) 중 적어도 하나 이상을 포함하여 구성되는 것이 바람직하다.
- <83> 여기서, 상기 제 1정보는 상기 자동 감김 장치의 내, 외부 환경정보, 상기 자동 감김 장치에 유인 및 포획되는 해충의 해충정보, 상기 자동 감김 장치에 구비된 소모품 잔량 및 잔여 교체시기를 포함하는 소모품 정보 및 상기 자동 감김 장치에 구비된 유닛들에 대한 유닛정보를 포함하는 것이 바람직하다.
- <84> 여기서, 각 제 1정보에 따른 제 2정보 및 제어신호를 살펴보면 다음과 같다.
- <85> 상기 유닛 정보는 상기 제 2권취부의 감김 회수 정보, 감김 시간 정보, 상기 제2권취부에 감긴 끈끈이의 부피 정보, 센서 정보, 상기 제 1 및 제 2권취부 작동 상태 정보를 포함하는 것이 바람직하다.
- <86> 여기서, 상기 제 1정보는 상기 제 2권취부의 감김 회수 정보이며, 상기 제 2정보는 기 설정된 감김 회수 이상인 경우에는 끈끈이 교체정보이면, 상기 제어신호는 빛 또는 소리로 끈끈이 교체 경보 신호, 사용자에게 단문메시지로 끈끈이 교체 알림 전송 신호 중 적어도 하나인 것이 바람직하다.
- <87> 또한, 상기 제 1정보는 상기 감김 시간 정보이며, 상기 제 2정보는 기 설정된 감김 시간 간격 범위 이상인 경우에는 해충 활동 저감 정보이고, 기 설정된 감김 시간 간격 범위 이하인 경우에는 해충 활동 왕성 정보이다. 이때, 상기 제어신호는 상기 제 2정보가 해충 활동 저감 정보인 경우에는 빛 또는 소리로 해충 활동 감소 신호이고, 해충 활동 왕성 정보인 경우에는 빛 또는 소리로 해충 활동 왕성 신호인 것이 바람직하다.
- <88> 상기 제 1정보가 상기 제2권취부에 감긴 끈끈이의 부피 정보이면, 상기 제 2정보는 기 설정된 끈끈이의 부피 이상인 경우에는 끈끈이 교체 정보이다.
- <89> 그리고, 상기 제 1정보는 센서 정보이며, 상기 제 2정보는 상기 센서가 센서 오작동하고 있는 경우에는 센서 오작동 정보이고, 상기 제어신호는 빛 또는 소리로 센서 오작동 신호 또는 센서 작동 정지 신호 중 적어도 하나인 것이 바람직하다.
- <90> 더불어, 상기 제 1정보가 상기 제 1 및 제 2권취부 작동 상태 정보이면, 상기 제 2정보는 상기 제 1 또는 제 2 권취부 중 적어도 하나가 이상상태인 경우에는 권취부 이상 작동 정보이고, 이에 따른 제어신호는 빛 또는 소리로 권취부 이상 작동 신호 또는 상기 권취부 작동 정지 신호 중 적어도 하나인 것이 바람직하다.
- <91> 상기 해충정보는 해충의 포획량, 포획면적, 스트레스홀드(Threshold) 정보, 포획회수, 종류 및 포획시기 중 적어도 하나 이상을 포함하는 것이 바람직하다.
- <92> 여기서, 상기 제 1정보가 상기 해충의 포획량이면, 상기 제 2정보는 기 설정된 포획량 이상인 경우에는 끈끈이 교체 정보이고, 상기 제 1정보가 상기 해충의 포획면적이면, 상기 제 2정보는 기 설정된 포획 면적 이상인 경우에는 끈끈이 감김 정보인 것이 바람직하다. 또한, 상기 제어신호는 상기 제 2정보가 끈끈이 감김 정보인 경우에는 상기 구동부 구동 신호인 것이 더욱 바람직하다.
- <93> 그리고, 상기 제 1정보가 스트레스홀드 정보이며, 상기 제 2정보는 기 설정된 스트레스홀드 값 이상인 경우에는 끈끈이 감김 정보이고, 이에 따른 상기 제어신호는 상기 구동부 구동 신호인 것이 바람직하다.
- <94> 상기 제 1정보는 포획 회수 정보이며, 상기 제 2정보는 기 설정된 포획 회수 이상인 경우에는 끈끈이 감김 정보인 것이 바람직하며, 상기 제 1정보는 포획 해충의 종류 정보이면, 상기 제 2정보는 제 1해충가공정보인 것이 바람직하고, 이에 따른 상기 제어신호는 상기 디스플레이유닛에 상기 제 1해충가공 정보 표시 신호이다.
- <95> 상기 제 1정보는 포획시기 정보이며, 상기 제 2정보는 해충 주요 활동 시기 정보이면, 상기 제어신호는 상기 디스플레이 유닛에 상기 해충 주요 활동 시기 정보 표시인 것이 바람직하다.
- <96> 여기서, 상기 자동 감김 장치는 상기 해충을 유인하는 유인제, 상기 해충을 살충하는 살충제, 상기 제 1정보 및

상기 자동 감김 장치의 셋팅 값을 저장하는 메모리 유닛 및 상기 자동 감김 장치에 전원을 공급하는 배터리를 포함한다.

- <97> 상기 소모품 정보는 끈끈이, 유인제, 살충제, 메모리 및 전원공급용 배터리의 잔량 및 잔여교체시기 정보 중 적어도 하나 이상을 포함하는 것이 바람직하다.
- <98> 여기서, 상기 제 1정보는 끈끈이, 유인제, 살충제 잔량 또는 잔여 교체 주기 중 적어도 하나이며, 상기 제 2정보는 상기 제 1정보에 각각 대응하는 기 설정된 끈끈이, 유인제, 살충제 잔량 기준 이하 또는 잔여 교체 주기 이하 중 적어도 하나의 조건을 만족하는 경우에는 각각 끈끈이 교체 정보, 유인제 교체정보 및 살충제 교체정보인 것이 바람직하다.
- <99> 그리고, 상기 제 1정보는 메모리 정보이며, 상기 제 2정보는 기 설정된 메모리 잔량 이하인 경우에는 메모리 포화 정보이다. 이에 따른 상기 제어신호는 상기 제2 정보가 메모리 포화 정보인 경우에는 상기 메모리 유닛에 저장된 상기 제 1정보를 상기 관제센터로 송신 후 저장된 메모리 삭제 또는 빛 또는 소리로 메모리다운로드 요청표시 중 적어도 하나의 신호인 것이 바람직하다.
- <100> 여기서, 상기 제어 신호가 상기 메모리 유닛에 저장된 상기 제 1정보를 상기 관제센터로 송신 후 저장된 메모리 삭제인 경우에는 상기 메모리 유닛에 저장된 정보는 먼저 저장된 시간 순서대로 삭제되는 것이 더욱 바람직하다.
- <101> 또한, 상기 제 1정보는 배터리의 전압 정보이며, 상기 제 2정보는 기 설정된 기준 값 이하이면 저전압경보, 배터리 교체신호 또는 배터리 충전신호 중 적어도 하나인 것이 바람직하다.
- <102> 상기 환경정보는 온도, 풍속, 강우 및 습도 정보 중 적어도 하나 이상을 포함하는 것이 바람직하다.
- <103> 상기 제1 정보는 상기 자동 감김 장치의 내부 또는 외부 온도이며, 상기 제2 정보는 기 설정된 제 1온도 값 이상인 경우에는 화재 정보이며, 상기 제2 정보는 기 설정된 제 2온도 값 이상이고 기 설정된 제 1온도 값 미만인 경우에는 상기 자동 감김 장치의 과열정보이고, 기 설정된 제 3온도 값 이하인 경우에는 저온정보인 것이 바람직하다.
- <104> 여기서, 상기 제어신호는 상기 제 2정보가 화재 정보인 경우에는 강제전원차단신호, 소방서에 연락신호, 빛 또는 소리로 화재경보 발생신호 및 사용자에게 통신으로 단문메시지 발송 중 적어도 하나 이상의 신호이고, 상기 제2 정보가 과열정보인 경우에는 냉각작업시행, 강제전원차단신호 및 빛 또는 소리로 과열정보표시 신호 중 적어도 하나 이상의 신호이며, 상기 제2 정보가 저온정보인 경우에는 빛 또는 소리로 저온경보발생 표시, 강제전원차단 또는 해충 활동 없음 표시 중 적어도 하나 이상의 신호인 것이 바람직하다.
- <105> 그리고, 상기 제 1정보는 풍속 정보이며, 상기 제 2정보는 기 설정된 풍속 이상인 경우에는 강풍정보인 것이 바람직하며, 상기 제어신호는 상기 제2 정보가 강풍정보인 경우에는 빛 또는 소리로 강풍 경보 표시 또는 강제전원차단 중 적어도 하나 이상의 신호이다.
- <106> 또한, 상기 제 1정보는 강우 정보이며, 상기 제 2정보는 기 설정된 강우량 이상인 경우에는 호우 정보이고, 이에 따른 상기 제어신호는 누전가능경보발생, 호우경보발생 또는 강제전원차단 중 적어도 하나 이상의 신호인 것이 더욱 바람직하다.
- <107> 상기 제 1정보는 상기 자동 감김 장치의 외부 및 내부 습도이며, 상기 제 2정보는 기 설정된 습도 이상인 경우에는 고습도 정보이고, 상기 제어신호는 빛 또는 소리로 고습도 알림 표시, 강제전원차단 및 누전가능경보 중 적어도 하나 이상의 신호인 것이 바람직하다.
- <108> 여기서, 상기 관제유닛은 상기 제 1정보에 대하여 독립적인 제3 정보를 생산하며, 상기 제3 정보는 상기 제2 송신유닛에 의해 상기 제2 수신유닛으로 송수신된다.
- <109> 첫 번째로, 상기 제 3정보는 상기 자동 감김 장치의 기 설정된 셋팅 값을 변화시키는 정보일 수 있다. 두 번째로, 상기 제 3정보는 영상 또는 음성 정보 중 적어도 하나 이상이며, 상기 영상 또는 음성 정보는 광고정보 또는 안내정보 중 적어도 하나이다.
- <110> 여기서, 상기 안내정보는 해충 안내 정보, 위생 정보, 바이러스 정보 또는 기상 예보 중 적어도 하나인 것이 바람직하다.
- <111> 더불어, 상기 센서는 비전 정보를 수집하는 카메라이며, 상기 자동 감김 장치는 상기 비전정보를 해석하여 문자

형태의 비전해석정보를 생산하는 해석 모듈을 더 포함하는 것이 바람직하며, 상기 비전정보는 상기 메모리 유닛에 저장되고, 상기 비전해석 정보는 상기 관제센터로 송신되는 것은 더욱 바람직하다.

- <112> 상기 관제센터는 상기 제 1정보, 상기 제 2정보를 저장하는 서버 유닛을 더 포함하는 것이 바람직하다.
- <113> 여기서, 상기 자동 감김 장치가 복수 개 구비되는 경우에는 집중기를 더 포함하고, 상기 집중기는 상기 제 1정보를 송수신하는 제 1송수신유닛 및 상기 제 2정보 및 상기 자동 감김 장치의 셋팅 값을 변화시키는 제 3정보를 송수신하는 제 2송수신유닛을 포함하고, 상기 자동 감김 장치와 상기 관제센터간에 상기 제 1, 제 2 및 제 3정보가 상기 집중기를 경유하여 송수신되는 것이 바람직하다.
- <114> 여기서, 상기 집중기는 상기 제 1정보를 저장하는 스토리지 유닛을 더 포함하고, 상기 스토리지 유닛에 저장된 상기 제 1정보를 외부로 다운로드 가능하도록 구비되는 것이 바람직하며, 상기 집중기는 상기 자동 감김 장치의 기 설정된 셋팅 값을 변화시키는 제 4정보의 외부입력이 가능한 수치입력기를 더 포함하고, 상기 제 4정보는 상기 제 2송수신유닛에 의해 상기 자동 감김 장치로 송신되어 상기 구동 제어유닛의 기 설정된 셋팅 값을 변화시키는 것이 더욱 바람직하다.
- <115> 상기 자동 감김 장치는 상기 제 1정보 및 상기 자동 감김 장치의 셋팅 값을 저장하는 메모리 유닛을 더 포함하고, 상기 메모리 유닛에 저장된 상기 제 1정보 및 상기 셋팅 값은 외부로 다운로드 가능하도록 구비된다.
- <116> 상기 센서는 상기 자동 감김 장치의 점검여부, 점검일, 점검자 및 점검내용을 포함하는 점검정보를 입력할 수 있는 입력유닛이며, 상기 제 1정보는 상기 점검 정보이면, 상기 제 2정보는 상기 제 1정보의 상기 점검여부가 부(否)인 경우 또는 상기 점검여부가 가(可)이면서 상기 점검일 이후 경과일수가 기 설정된 점검주기보다 크거나 같은 경우에는 점검경보인 것이 바람직하다.
- <117> 여기서, 상기 제 2정보에 대응하는 상기 제어신호는 사용자에게 통신으로 점검 일정 단문메시지 발송 또는 빛 또는 소리로 점검 시기 알림 표시 중 적어도 하나 이상의 신호인 것이 바람직하다.
- <118> 상술한 본 발명의 목적들을 달성하기 위한 본 발명의 바람직한 실시예에 따르면, 자동 감김 장치의 인터랙티브 시스템의 운용방법은 상기 자동 감김 장치에 구비된 센서를 통해 제 1정보를 수집하는 센싱단계, 상기 제 1정보를 상기 자동 감김 장치와 원격으로 떨어져 위치하는 별도의 관제센터로 송신하는 제 1송신단계, 상기 관제센터에서 상기 제 1정보를 수신하는 제 1수신단계, 상기 관제센터에서 상기 수신된 제 1정보에 따라 제 2정보를 생성하는 제 1생성단계와 상기 제 2정보를 상기 자동 감김 장치로 송신하는 제 2송신단계, 상기 자동 감김 장치에서 상기 제 2정보를 수신하는 제 2수신단계 및 상기 수신된 제 2정보에 따라 제어신호를 생성하여 상기 자동 감김 장치를 제어하는 단계를 포함한다.
- <119> 상기 센싱단계는 상기 센서가 카메라이고, 상기 센서를 통해 비전정보를 수집하고, 상기 비전정보를 해석하여 비전 해석 정보를 상기 제 1정보로 획득하는 단계를 더 포함한다.
- <120> 여기서, 상기 제 1송신단계는 상기 제 1정보를 저장하는 제 1저장단계를 더 포함하는 것이 바람직하며, 상기 제 1생성 단계는 상기 제 1및 제 2정보를 서버에 저장하는 제 2저장단계를 더 포함하는 것이 더욱 바람직하다.
- <121> 상기 제 1생성 단계는 상기 제 1정보에 대하여 독립적인 제 3정보를 생산하는 제 2생성단계를 더 포함하고, 상기 제 2송신단계 및 상기 제 2수신단계는 각각 상기 제 3정보를 송신 및 수신하는 단계를 더 포함하는 것이 바람직하며, 이에 따라, 상기 제어단계는 상기 제 3정보에 따라 상기 자동 감김 장치의 셋팅 값을 변경시키는 단계를 더 포함한다.
- <122> 상기 센싱단계는 상기 자동 감김 장치의 점검여부, 점검일, 점검자 및 점검내용을 포함하는 점검정보를 입력하는 입력단계를 더 포함하고, 상기 제 1정보가 점검정보를 더 포함하는 것이 바람직하다.
- <123> 상기 자동 감김 장치의 인터랙티브 시스템에서 상기 자동 감김 장치가 복수 개 구비되는 경우에는 집중기를 더 포함할 수 있다.
- <124> 상기 제 1송신단계는 상기 자동 감김 장치가 복수 개 구비되고, 상기 복수개의 자동 감김 장치에서 센싱된 상기 제 1정보를 집중기로 송신하는 단계를 더 포함하고, 상기 제 1수신단계는 상기 집중기에서 상기 제1정보를 상기 관제센터로 송신하고, 상기 관제센터에서 상기 제 1정보를 수신하는 단계를 더 포함하는 것이 바람직하다. 또한, 상기 제 2송신단계는 상기 자동 감김 장치가 복수 개 구비되고, 상기 관제센터에서 송신된 상기 제 2 정보 및 상기 자동 감김 장치의 셋팅 값을 변경하는 제 3정보를 송신하는 단계 및 상기 집중기에서 상기 제 2 및 제 3정보를 수신하고, 상기 복수 개의 자동 감김 장치로 송신하는 단계를 더 포함하는 것이 더욱 바람직하다.

- <125> 이에 따라, 상기 제어단계는 상기 제 3정보에 따라 상기 자동 감김 장치의 셋팅 값을 변경시키는 단계를 더 포함하는 것이 더욱 바람직하다.
- <126> 이하 첨부된 도면들을 참조하여 본 발명의 바람직한 실시예를 상세하게 설명하지만, 본 발명이 실시예에 의해 제한되거나 한정되는 것은 아니다. 참고로, 이하 설명에서는 구성 및 기능이 거의 동일하여 동일하게 취급될 수 있는 요소는 동일한 참조번호로 특정될 수 있다.
- <127> 제 1실시예
- <128> 본 발명의 제 1실시예에 따른 자동 감김 장치의 인터랙티브 시스템을 설명하면 다음과 같다. 도 2는 본 발명의 실시예에 따른 자동 감김 장치의 인터랙티브 시스템을 개략적으로 도식화하여 나타낸 것이다.
- <129> 도 2에 도시된 바와 같이, 상기 자동 감김 장치의 인터랙티브 시스템은 비례해충을 유인등으로 유인하여 포충하는 포충등(20), 바퀴벌레 트랩 (30) 및 쥐 포획 상자(40)에 설치된 자동 감김 장치(100)가 통신망(300)을 통해 관제센터(200)로 정보를 송신하고 상기 관제센터(200)는 송신된 정보를 수신하고, 이에 따라 가공된 정보를 상기 통신망(300)을 이용하여 다시 상기 자동 감김 장치(100)으로 송신하고 상기 자동 감김 장치(100)는 상기 송신된 가공정보를 수신하게 된다.
- <130> 상기 자동 감김 장치의 인터랙티브 시스템을 보다 상세히 설명하기 위해 도 3 및 도 4를 제시한다. 도 3은 일반적인 자동 감김 장치의 사시도이다. 참고로, 도 1에 도시된 종래의 자동 감김 장치와 동일하거나 유사한 구성에 대한 설명은 생략하기로 하며, 또한, 일반적으로 상용되는 구성에 대한 설명도 생략하기로 하며, 필요에 따라 설명하기로 한다.
- <131> 이에 도시된 바와 같이, 상기 자동 감김 장치(100)는 포획유닛(20), 센서(110), 제 1송신유닛(120), 제 2수신유닛(180), 구동 제어유닛(190) 및 부가모듈(150)을 포함한다.
- <132> 상기 포획유닛(20)은 끈끈이(11), 제 1권취부(13), 제 2권취부(14), 구동부(17) 및 포획접착면(19)를 포함한다. 상기 포획유닛(20)에 대한 설명은 도 1에 도시된 종래의 자동 감김 장치와 유사하므로 설명을 생략하기로 한다.
- <133> 상기 센서(110)는 카메라(111), 광센서, 압력센서, 온도센서, 풍압센서, 습도센서, 근접센서, 적외선 에어리어 센서, 전기저항센서 및 정전용량센서를 포함하며, 상기 센서(110)는 본 실시예에서는 상기 자동 감김 장치의 내, 외부에 연결되는 것으로 제시되었지만, 이에 한정되거나 제한되는 것은 아니며, 상기 자동 감김 장치(100)에서 일정 거리 이격되어 무선 또는 유선 통신망을 통해 정보를 송수신하는 것도 가능하다.
- <134> 상기 부가 모듈(150)은 디스플레이유닛(151), 스피커 유닛(153), 발광 다이오드(LED, 155), 유인제 수용부(157), 살충제 수용부(159), 메모리 유닛(161), 배터리(163) 및 통신모듈(166)을 포함한다.
- <135> 상기 디스플레이 유닛(151)은 상기 구동 제어유닛(190)의 제어에 의해 문자 및 영상정보를 표시하도록 액정디스플레이(LCD)로 형성되지만, 이에 한정되거나 제한되는 것은 아니며, 예를 들면, 복수개의 제어 가능한 발광 다이오드(LED)를 배치하여 구비되거나 또는 유기이엘(OELD, Organic Electro Luminescence Display)로 구비되는 것도 가능하며, 두 가지 이상을 포함하여 구성되는 것도 가능하다.
- <136> 또한, 상기 스피커 유닛(153) 및 상기 발광 다이오드(155)는 상기 구동 제어유닛(190)에 의해 각각 기 설정된 경고음 또는 음성신호와 빛으로 경고를 표시하도록 구비된다.
- <137> 상기 유인제 수용부(157)에는 상기 자동 감김 장치(100)로 해충을 유인하도록 페로몬 또는 분변을 상기 유인제로 수용한다.
- <138> 또한, 상기 살충제 수용부(159)는 상기 유인된 해충을 살충하기 위하여 일반적으로 상용되는 무기살충제, 유기인제, 유기염소제 및 천연살충제 중 적어도 한 가지 이상의 살충제를 구비하나 이에 한정되거나 제한되는 것은 아니며, 일반적으로 상기 살충제는 상기 해충을 살충하는 의미보다는 유인된 상기 해충의 일시적인 동작을 둔화시켜 상기 포획접착면(19)에 상기 해충이 낙하하여 포획되도록 하는 역할을 한다.
- <139> 상기 메모리 유닛(161)은 일반적으로 정보를 저장하도록 구비되며, 외부로 상기 정보를 다운로드 가능하도록 다운로드 수단(162)을 포함한다.
- <140> 상기 다운로드 수단(162)은 범용직렬버스(USB)의 형태로 구비되나, 이에 한정되거나 제한되는 것은 아니며, 예를 들면 적외선 통신규격(IRDA)을 통해 외부로 다운로드 하도록 구비되는 것도 가능하다.
- <141> 상기 배터리(163)는 상기 구동부(17)에 전원을 공급하도록 구비되며, 상기 배터리(163)는 충전 가능하도록 형성

되나, 이에 한정되거나 제한되는 것은 아니며, 상기 배터리(163)가 생략되고 직접 교류 전원에 연결되는 것도 가능하다.

- <142> 상기 통신모듈(166)은 상기 구동 제어유닛(190)에 의해 제어되며, 상기 통신모듈(166)은 상기 구동 제어유닛(190)에서 지시하는 내용을 사용자에게 통신으로 단문메시지를 발신할 수 있도록 구비된다.
- <143> 본 실시예에서는 상기 유인제 수용부(157)와 상기 살충제 수용부(159)가 동시에 구비되는 것으로 제시되었지만, 이에 한정되거나 제한되는 것은 아니며, 예를 들면 상기 유인제 수용부(157)와 상기 살충제 수용부(159)가 둘 중 하나만 구비되거나, 둘 모두 생략되는 것도 가능하다.
- <144> 도 4는 본 발명의 제 1실시예에 따른 자동 감김 장치의 인터랙티브 시스템의 구성을 도시한 블록도이다.
- <145> 이에 도시된 바와 같이, 자동 감김 장치의 인터랙티브 시스템에는 센서(110), 제 1송신유닛(120), 제 1수신유닛(210), 관제유닛(250), 제 2송신유닛(290), 제 2수신유닛(180), 구동 제어유닛(190) 및 상기 자동 감김 장치(100)와 상기 관제센터(200)의 정보를 송수신하게 하는 통신망(300)이 포함되고, 상기 센서(110), 제 1송신유닛(120), 제 2수신유닛(180) 및 구동 제어유닛(190)은 자동 감김 장치(100)에 구비되며, 상기 제 1수신유닛(210), 관제유닛(250), 제 2송신유닛(290)은 상기 자동 감김 장치(100)와 원격으로 떨어진 별도의 관제센터(200)에 구비된다.
- <146> 상기 센서(110)는 상기 자동 감김 장치(100)의 내부, 외부 및 인접한 곳에 배치되어 구비되며, 상기 센서(110)는 각 특성에 따라 상기 자동 감김 장치(100) 및 상기 자동 감김 장치(100)의 내, 외부의 정보를 수집하고, 상기 정보를 제 1정보라 한다. 상기 제 1정보에 관한 설명은 도9 내지 도 21을 참조하여 후술하기로 한다.
- <147> 상기 센서(110)는 자외선 강도 또는 조도를 감지하는 광센서, 압력센서, 서미스터, 열전대, 마이메탈과 같은 온도센서, 풍압센서, 습도센서, 정전용량센서, 고주파 발진형센서, 홀 센서 및 전기저항센서와 같은 근접센서, 적외선 에어리어 센서, 가속도 센서 및 전류 변화 감지 센서 중 적어도 하나를 포함하고, 필요에 따라 조합하여 사용될 수 있으며 이에 한정되거나 제한되는 것은 아니다.
- <148> 상기 제 1송신유닛(120)은 상기 센서(110)에서 수집된 상기 제 1정보를 원격지에 위치한 상기 관제센터(200)로 송신하는 역할을 하기 위해 일반적으로 상용되고 있는 송신기(transmitter)를 사용하며, 상기 송신기는 일반적으로 신호, 즉 음성, 음악, 화상(畫像) 또는 전신부호, 데이터 등을 전기신호로 바꿔 전력을 증폭시켜 공중의 무선전파나 전기 케이블에 전류의 형태로 내보내는 장치를 말하며, 본 실시예에서는 상기 통신망(300)을 통해서 송신하는 장치를 말한다.
- <149> 송신된 상기 제 1정보는 상기 관제센터(200)에 구비된 상기 제 1수신유닛(210)에 의해 수신되고, 상기 수신된 제 1정보에 따라 상기 관제유닛은 제 2정보를 생산하는 역할을 한다. 상기 제 1수신유닛(210)으로는 일반적으로 상용되고 있는 수신기가 사용 될 수 있으며, 이에 한정되거나 제한되는 것은 아니며, 예를 들면, 상기 제 1송신유닛으로 사용되는 송신기의 신호를 수신하는 장치이면 어떤 형태이든 가능하다.
- <150> 또한, 상기 관제유닛(250)은 공지의 마이크로프로세서가 사용되며, 상기 제 2송신유닛(290)은 상기 제 2정보를 상기 자동 감김 장치(100)로 송신하는 역할을 하고, 상기 제 2수신유닛(180)은 상기 송신된 제 2정보를 수신하는 역할을 한다. 또한, 상기 구동 제어유닛(190)은 상기 제 2신호에 따라 상기 자동 감김 장치(100)를 제어할 수 있는 제어신호를 생성하는 역할을 한다.
- <151> 상기 구동 제어유닛(190)은 일반적으로 상용되는 마이크로프로세서를 사용할 수 있으며, 상기 구동 제어유닛(190)에서 생산되는 제어신호는 도9 내지 도 21를 참조하여 후술하기로 한다.
- <152> 상기 통신망(300)은 근거리 통신망(LAN), 광대역 통신망(WAN), 공중 전화망(PSTN), 패킷 교체망(PSDN), 비대칭 디지털 가입자선(ADSL), 종합 통신망(ISDN), 코드분할다중접속(CDMA) 및 이더넷(ETHERNET) 중 적어도 하나 이상을 포함하여 구성되며, 일반적으로는 코드분할 다중접속과 이더넷을 복합적으로 구성하지만, 이에 한정되거나 제한되는 것은 아니며, 예를 들면, 상기 통신망(300)을 세 개 이상의 통신망 종류를 조합하여 구성하는 것도 가능하다.
- <153> 본 발명의 제 1실시예에 따른 자동 감김 장치의 인터랙티브 시스템의 운용방법을 도 5 를 참조하여 설명하면 다음과 같다. 도 5는 자동 감김 장치의 인터랙티브 시스템의 운용방법을 도시한 순서도이다.
- <154> 이에 도시된 바와 같이, 먼저 상기 자동 감김 장치에 구비된 센서(110)에서 감지된 제 1정보를 수집한다(P01).
- <155> 다음, 상기 자동 감김 장치(100)에 구비된 상기 제 1송신유닛(120)에 의해 상기 제 1정보를 원격지에 별도로 위

치된 관제센터(200)로 송신한다(P02).

- <156> 다음, 상기 관제센터(200)에 구비된 상기 제 1수신유닛(210)에서 상기 제 1정보를 수신하고(P03), 상기 관제유닛(250)에서 수신된 상기 제 1정보에 따라 제 2정보를 생성한다(P04).
- <157> 다음, 상기 제 2정보를 상기 제 2송신유닛(290)에 의해 다시 상기 자동 감김 장치(100)로 송신한다(P05).
- <158> 다음, 상기 자동 감김 장치(100)에 구비된 상기 제 2수신유닛(180)에서 상기 제 2정보를 수신하고(P06), 상기 구동 제어유닛(190)에서 상기 제 2정보에 따라 제어신호를 생성한다(P07).
- <159> 다음, 상기 생성된 제어신호에 따라 상기 자동 감김 장치(100)를 제어(P08)함으로써, 자동 감김 장치의 인터랙티브 시스템을 운용한다.
- <160> 제 2실시예
- <161> 도 6은 본 발명의 제 2실시예에 따른 자동 감김 장치의 인터랙티브 시스템을 도시한 것이다. 참고로, 설명의 편의를 위하여 도 4에 도시된 본 발명의 제 1실시예와 동일한 구성에 대해서는 동일한 참조번호를 참조하며, 이에 따라 별도로 설명하지 않기로 하고, 필요에 따라 설명하기로 한다.
- <162> 이에 도시된 바와 같이, 자동 감김 장치의 인터랙티브 시스템은 센서(110), 구동 제어유닛(190)을 포함하는 마이크로프로세서(130), 제 1송신유닛(120), 메모리유닛(161), 제 2수신유닛(180), 제어기(140)를 구비하는 자동 감김 장치(100), 상기 자동 감김 장치(100)와 원격으로 떨어져 별도로 위치되어 제 1수신유닛(210), 관제유닛(250), 제 2송신유닛(290), 서버유닛(260)을 포함하는 관제센터(200) 및 통신망(300)을 포함한다.
- <163> 상기 자동 감김 장치(100)에 구비된 상기 입력유닛(195)은 상기 자동 감김 장치(100)를 점검, 수리 및 교체하는 방제 직원이 상기 자동 감김 장치(100)를 점검하는 과정에서 상기 자동 감김 장치(100)의 점검여부, 점검일, 점검자 및 점검내용을 포함하는 점검정보를 입력할 수 있도록 구비되며, 일반적으로 키패드의 형태로 구비되지만, 이에 한정되거나 제한되는 것은 아니며, 예를 들면, 전파식별(RFID, radio frequency identification)을 통한 비 접촉식 형태, 리모트 컨트롤러 또는 범용직렬버스(USB)의 형태로 상기 점검 정보를 입력할 수 있도록 구비되는 것도 가능하다.
- <164> 상기 메모리유닛(161)은 상기 센서(110)에서 수집된 정보 및 상기 입력유닛(195)에 의해 입력된 점검정보를 저장하는 역할을 하며, 또한, 상기 자동 감김 장치(100)의 셋팅정보를 저장할 수 있도록 구비된다. 그리고, 상기 메모리유닛(161)에 저장된 정보를 상기 범용직렬버스를 통해 외부에서 다운로드 할 수 있도록 구비되며, 상기 점검정보는 상기 제 1정보에 포함된다.
- <165> 상기 제어기(140)는 상기 구동 제어유닛(190)에서 생산되는 제어신호에 따라 상기 자동 감김 장치(100)를 제어하는 역할을 하며, 상기 제어기(140)는 상기 구동부(17), 디스플레이유닛(151), 스피커 유닛(153), 발광 다이오드(LED, 155), 통신모듈(166) 및 상기 메모리유닛(161) 등과 같은 상기 자동 감김 장치(100)에 구비되는 기기들을 제어할 수 있도록 구비되며, 이에 대한 상세한 설명은 상기 제 1정보 및 상기 제 2정보와 함께 도9 내지 도 21을 참조하여 후술하기로 한다.
- <166> 상기 관제유닛(250)은 상기 제 1정보에 대하여 독립적인 제 3정보를 생산하며, 상기 제 3정보는 상기 제 2송신유닛(290)에 의해 상기 제 2수신유닛(180)으로 송수신된다.
- <167> 상기 제 3정보는 상기 메모리 유닛(161)의 기 저장된 셋팅 값을 변화시키는 정보, 음성정보 또는 영상정보 중 적어도 하나 이상으로 구성된다.
- <168> 그리고, 상기 제 3정보는 음성 또는 영상정보인 경우에는 상기 자동 감김 장치(100)는 상기 음성 및 영상정보를 상기 디스플레이 유닛(151) 또는 상기 발광다이오드(155) 및 스피커 유닛(153)을 통해 게시하도록 제어된다. 여기서, 상기 영상정보는 광고 또는 안내정보 중 적어도 하나이며, 상기 안내정보는 일반해충정보, 위생정보, 정기점검 알림 정보 및 태풍, 호우, 건조 및 돌풍 경보, 주의보와 같은 기상 정보를 포함한다.
- <169> 여기서, 상기 디스플레이유닛(151)은 액정디스플레이(LCD)로 제시되었지만, 이에 한정되거나 제한되는 것은 아니며, 예를 들면, 복수 개의 제어 가능한 발광다이오드(LED) 또는 유기이엘(OELD, Organic Electro Luminescence Display) 중 적어도 하나 이상을 포함하여 구성되는 것도 가능하며, 브라운관(CRT)을 포함하여 구성되는 것도 가능하다.
- <170> 본 실시예에서는 상기 제 3정보를 상기 통신망(300)을 통해 송수신하는 방법을 제시하였지만, 이에 한정되지

나 제한되는 것은 아니며, 예를 들면, 상기 제 3정보를 상기 관제유닛(250)으로부터 다운로드 한 후 방제를 수행하는 사람이 상기 자동 감김 장치(100)에 입력하는 방법을 통해, 상기 음성 및 영상정보는 상기 자동 감김 장치(100)에 구비된 디스플레이유닛(151)과 스피커 유닛(153)에 의해 게시되고, 상기 자동 감김 장치(100)에 기 저장된 셋팅 값을 변화시키는 정보는 상기 자동 감김 장치(100)의 기 저장된 셋팅 값을 변화시키는 것도 가능하다.

- <171> 상기 서버유닛(260)은 상기 제 1수신유닛(210)에 의해 수신된 상기 제 1정보 및 상기 관제유닛(250)에서 생산되는 상기 제 2정보를 저장하는 역할을 하며, 일반적으로 상용되고 있는 마이크로프로세서가 접근할 수 있도록 데이터를 전자기 형태로 저장하는 스토리지(storage)가 사용된다.
- <172> 본 발명의 제 2실시예에 따른 자동 감김 장치의 인터랙티브 시스템의 운용방법을 도 7을 참조하여 설명하면 다음과 같다. 도 7은 본 발명의 제 2실시예에 따른 자동 감김 장치의 인터랙티브 시스템의 운용방법을 도시한 순서도이다.
- <173> 이에 도시된 바와 같이, 먼저 상기 자동 감김 장치에 구비된 센서(110)에서 감지된 제 1정보를 감지하는 센싱 단계(P11)를 거친다. 이 과정에서, 상기 구동 제어유닛(190)을 포함하는 상기 마이크로 프로세서를 경유할 수 있으며, 이에 따라 상기 제 1정보는 상기 제 1송신유닛(120)에서 송신하기가 용이한 형태로 가공 및 변형되는 것이 가능하다.
- <174> 또한, 상기 센싱 단계(P11)에서 상기 센서가 카메라(111, 도3참조)이고, 상기 카메라를 통해 비전정보를 수집하고, 상기 비전정보를 해석하여 비전해석정보를 생산하는 해석모듈(미도시)을 포함하는 것도 가능하며 상기 제 1정보가 상기 비전정보 및 상기 비전해석정보를 더 포함하는 것도 가능하다.
- <175> 여기서, 상기 카메라는 일반적으로 상기 자동 감김 장치(100)에 구비된 상기 끈끈이(11, 도 3참조) 또는 포획접착면(19, 도 3참조)를 촬영함으로써 센싱하고, 이에 따라, 상기 비전해석정보는 포획되는 해충의 개체수를 파악한 포획량 정보 및 스트레스홀드(THRESHOLD) 정보를 포함하나, 이에 한정되거나 제한되는 것은 아니며, 상기 끈끈이(11)에 포획되는 해충의 종류를 파악하는 것도 가능하다. 예를 들면, 상기 카메라(111, 도 3참조)에서 센싱된 비전정보를 문자정보로 가공 변형하여 상기 제 1정보로 포함하는 것도 가능하다.
- <176> 또한, 상기 센싱단계(P11)에서 상기 제 1정보는 상기 입력유닛(195)에서 입력된 점검정보를 더 포함한다.
- <177> 다음, 상기 제 1정보를 상기 메모리 유닛에 저장하는 제 1저장단계를 거친다(P12).
- <178> 다음, 상기 자동 감김 장치(100)에 구비된 상기 제 1송신유닛(120)에 의해 상기 제 1정보를 원격지에 별도로 위치한 관제센터(200)로 송신한다(P13).
- <179> 다음, 상기 관제센터(200)에 구비된 상기 제 1수신유닛(210)에서 상기 제 1정보를 수신하고(P14), 상기 제 1정보를 상기 서버유닛(260)에 저장한다(P141).
- <180> 다음, 상기 관제유닛(250)에서 수신된 상기 제 1정보에 따라 제 2정보를 생성하는 제 1생성단계(P15)를 거친다. 여기서, 상기 제 2정보를 상기 서버유닛(260)에 저장한다(P151).
- <181> 다음, 상기 제 2정보를 상기 제 2송신유닛(290)에 의해 다시 상기 자동 감김 장치(100)로 송신한다(P17).
- <182> 다음, 상기 자동 감김 장치(100)에 구비된 상기 제 2수신유닛(180)에서 상기 제 2정보를 수신한다(P18).
- <183> 다음, 상기 구동 제어유닛(190)에서 상기 제 2정보에 따라 제어신호를 생성한다(P19).
- <184> 다음, 상기 생성된 제어신호에 따라 상기 제어기(140)에 의해 상기 자동 감김 장치(100)를 제어함(P20)으로써, 자동 감김 장치의 인터랙티브 시스템을 운용한다.
- <185> 상기 제 1생성단계(P15)에서, 상기 관제유닛(250)은 상기 제 1정보에 대하여 독립적인 제 3정보를 생산하는 제 2생성단계(미도시)를 더 포함할 수 있다. 이에 따라, 상기 제 2정보를 송수신하는 방법과 유사하게 상기 제 2송신유닛(290)은 상기 제 3정보를 상기 자동 감김 장치(100)로 송신하고, 상기 제 2수신유닛(180)은 상기 제 3정보를 수신하여 상기 자동 감김 장치(100)에 구비된 메모리유닛(161)에 기 저장된 셋팅 값을 변화시키고, 상기 음성 및 영상정보는 상기 자동 감김 장치(100)에 구비된 상기 스피커 유닛(153)와 상기 디스플레이유닛(151)에 게시된다.
- <186> 또한, 상기 자동 감김 장치의 인터랙티브 시스템의 운용방법에서 상기 단계들은 일회성으로 운용되는 것이 아니라, 일반적으로 상기 자동 감김 장치(100)가 작동되는 동안 상시 운영되거나 또는 일정한 주기를 가지고 운용되

나, 이에 한정되거나 제한되는 것은 아니며, 예를 들면, 상기 제어신호에 의해 상기 자동 감김 장치(100)가 제어된 결과를 상기 관제센터(200)로 재 송신하여 그 결과를 분석하여 상기 자동 감김 장치(100)에서 센싱 주기를 변경하는 것도 가능하다.

<187> 본 발명의 실시예에 따른 상기 제 1정보, 상기 제 1정보에 대응되는 상기 제 2정보 및 상기 제 2정보에 따른 제어신호에 대해 설명하면 다음과 같다. 설명의 편의를 위하여 상기 제 1정보, 상기 제 2정보 및 제어신호를 표1로 먼저 설명하고 난 후 각각에 대해 상세히 설명하기로 한다.

<188> 상기 제 1정보 및 상기 제2정보를 각각 나타낸 표 1은 다음과 같다.

표 1

제 1 정보(Si)		제 2 정보(A _{ij})	제어신호(C _{ijk})
유닛정보	제 2 권취부의 감김 회수 정보	끈끈이 교체정보	빛 또는 소리로 끈끈이 교체 경보 신호
			사용자에게 단문메시지로 끈끈이 교체 알림 전송 신호
			권취부 작동 정지 신호
	감김 시간 정보	해충 활동 저감 정보	빛 또는 소리로 해충 활동 감소 신호
		해충 활동 양성 정보	빛 또는 소리로 해충 활동 양성 신호
	제 2 권취부에 감긴 끈끈이의 부피 정보	끈끈이 교체 정보	빛 또는 소리로 끈끈이 교체 경보 신호
			권취부 작동 정지 신호
			사용자에게 단문메시지로 끈끈이 교체 알림 전송 신호
	센서 정보	센서 오작동 정보	빛 또는 소리로 센서 오작동 신호
			센서 작동 정지 신호
상기 제 1 및 제 2권취부 작동 상태 정보	권취부 이상 작동 정보	빛 또는 소리로 권취부 이상 작동 신호	
		상기 권취부 작동 정지 신호	
해충정보	해충의 포획량	끈끈이 감김 정보	구동부 구동 신호
	해충의 포획면적	끈끈이 감김 정보	구동부 구동 신호
	스레스홀드 정보	끈끈이 감김 정보	구동부 구동 신호
	포획 회수 정보	끈끈이 감김 정보	구동부 구동 신호
	포획 해충의 종류 정보	해충가공정보	디스플레이유닛에 상기 제 1 해충가공 정보 표시 신호
	포획시기 정보	해충 주요 활동 시기 정보	상기 디스플레이 유닛에 상기 해충 주요 활동 시기 정보 표시 신호

<189>

소모품정보	끈끈이 잔량	끈끈이 교체 정보	빛 또는 소리로 끈끈이 교체 정보 신호
	끈끈이 잔여교체주기	끈끈이 교체 정보	빛 또는 소리로 끈끈이 교체 정보 신호
	유인제 잔량	유인제 교체 정보	빛 또는 소리로 유인제 교체 정보 신호
	유인제 잔여교체주기	유인제 교체 정보	빛 또는 소리로 유인제 교체 정보 신호
	살충제 잔량	살충제 교체 정보	빛 또는 소리로 살충제 교체 정보 신호
	살충제 잔여 교체주기	살충제 교체 정보	빛 또는 소리로 살충제 교체 정보 신호
	메모리 정보	메모리 포화 정보	상기 메모리 유닛에 저장된 상기 제 1 정보를 상기 관계센터로 송신 후 저장된 메모리 삭제 신호
			빛 또는 소리로 메모리다운로드 요청표시 신호
	배터리의 전압 정보	저전압경보	빛 또는 소리로 저전압 경보 신호
배터리 교체정보		빛 또는 소리로 배터리 교체 신호	
배터리 충전정보		빛 또는 소리로 배터리 충전 신호	
환경정보	자동 감김 장치의 내부 또는 외부 온도	화재 정보	강제전원차단신호
			소방서에 연락신호
			빛 또는 소리로 화재경보 발생신호
			사용자에게 통신으로 단문메시지 발송
	과열정보	과열정보	냉각작업시행
			강제전원차단신호
			빛 또는 소리로 과열정보표시 신호
			빛 또는 소리로 저온정보발생 표시
	저온정보	저온정보	강제전원차단
			해충 활동 없음 표시
			빛 또는 소리로 고습도 알람 표시 신호
			강제전원차단신호 신호
자동 감김 장치 내/외부 습도정보	고습도 경보	빛 또는 소리로 고습도 알람 표시 신호	
		강제전원차단신호 신호	
		누전가능경보발생 신호	

<190>

<191>

여기서 표 1은 상기 제 1정보(S_i)에 대응되는 상기 제 2정보(A_{ij})와 이에 따른 제어신호(C_{ijk})를 각각 대응되도록 표시한 것이다. 표 1에 서술된 바와 같이, 각 제 1정보에 따라, 기 설정된 기준에 따라 제 2정보(A_{ij})가 생성되며, 각 제 2정보(A_{ij})에 따라, 복수 개의 제어신호(C_{ijk})를 생성할 수도 있으며, 이에 한정되거나 제한되는 것은 아니며, 상기 제어신호(C_{ijk})는 자동 감김 장치에 구비된 장비에 따라 등가로 변경되거나 치환될 수 있다.

<192>

상기 센서(110)에서 수집된 상기 제 1정보(S_i)와 상기 제 1정보(S_i)에 따른 상기 제 2정보(A_{ij}) 및 상기 제 2정보(A_{ij})에 따른 상기 제어신호(C_{ijk})를 함수로 표현하면 수학식 1과 같다.

수학식 1

<194>

$$C_{ijk} = f_n \{ f_n \{ S_i \} \} = f_n \{ A_{ij} \} \text{ 이다.}$$

<195>

여기서, 상기 제 2정보(A_{ij})는 후술하는 제 1정보(S_i)의 흐름 및 처리 절차에 의해 상기 제 1정보(S_i)에 의해 결정되는 함수로 표현할 수 있으며, 상기 제어신호(C_{ijk}) 또한 상기 제 2정보(A_{ij})에 의해 결정되는 상기 제 2정보

(A_{ij})의 함수로 표현되는 것이 가능하다.

- <196> 이하에서 표 1에서 서술된 각각의 상기 제 1정보, 상기 제 2정보 및 상기 제어신호의 관계를 설명하면 다음과 같다. 이하, 설명된 제1 정보 및 제2 정보의 흐름 및 처리절차는 제1 및 제2 실시예에 공통되게 적용될 수 있다.
- <197> 먼저, 도 8은 본 발명의 실시예에 따른 제 1정보와 제 2정보 및 제어신호의 흐름과 생성을 일반적으로 나타낸 순서도이다.
- <198> 이에 도시된 바와 같이, 먼저 제 1정보(S_i)를 수집하고(F1), 다음으로 상기 제 1정보(S_i)를 송신한다(F2).
- <199> 다음, 상기 제 1정보(S_i)를 수신한다(F3).
- <200> 다음, 상기 제 1정보(S_i)에 따라 제 2정보(A_{ij})를 생산한다(F4).
- <201> 다음, 상기 제 2정보(A_{ij})를 송신하고(F5), 수신한다(F6).
- <202> 다음, 수신된 상기 제 2정보(A_{ij})에 따라 제어신호(C_{ijk})를 생성하고(F7), 상기 제어신호(C_{ijk})에 따라, 자동 감김 장치를 제어한다(F8).
- <203> 참고로, 점선으로 도시한 바와 같이 상기 F1, F2, F6, F7 및 F8단계는 상기 자동 감김 장치(100)에서 실행되고, 상기 F3 내지 F5단계는 상기 관계센터(200)에서 실행된다.
- <204> 여기서, 상기 제 1정보(S_i)에 대응하는 상기 제 2정보(A_{ij})를 생산하는 단계(F4) 및 이에 따른 상기 제어신호(C_{ijk})생성하는 단계(F7)를 표 1에 도시된 각각의 경우에 따라 설명하면 다음과 같다.
- <205> 참고로, 설명의 편의를 위하여 상기 F5 및 F6는 상기 제 1 및 제 2정보에 관계없이 상기 제 2정보를 상기 관계 센터에서 송신하고, 상기 자동 감김 장치에서 수신하는 단계이므로, 별도로 설명하지 않고, 하기에서는 생략하기로 한다.
- <206> 도 9는 상기 제 1정보(S_i)가 제 2권취부의 감김 회수 정보(S_1)인 경우에 상기 제 2정보(A_{ij}) 및 상기 제어신호(C_{ij})를 생성하는 도 8에 도시된 F4단계 및 F7단계를 설명한 순서도이다.
- <207> 이에 도시된 바와 같이, 먼저, 상기 제 2권취부의 감김 회수 정보(S_1)를 기 설정된 기 설정된 감김 회수 기준(R_0)과 비교한다(601).
- <208> 다음, 상기 감김 회수 정보(S_1)가 기 설정된 감김 회수 기준(R_0) 이상인 경우에는 끈끈이 교체정보로 상기 제 2정보(A_{11})를 생성하고(602), 기 설정된 감김 회수 기준(R_0)미만인 경우에는 정상 정보 상기 제 2정보(A_{12})를 생성한다(603).
- <209> 이에 따라, 상기 제 2정보(A_{11})에 대응하는 제어신호(C_{11k})를 빛 또는 소리로 등 끈끈이 교체 경보 신호(C_{111}), 사용자에게 단문 메시지로 끈끈이 교체 알림 전송 신호(C_{112}) 또는 상기 권취부 작동 정지 신호(C_{113}) 중 적어도 하나로 생성(604)하고, 상기 제 2정보(A_{12})에 대응하는 상기 제어신호(C_{12k})를 정상 신호(C_{121})로 생성(605)한다.
- <210> 여기서, 상기 제 2권취부의 감김 회수 정보(S_1)는 일반적으로 상기 제 2권취부의 감김 회수를 사용하며, 이에 한정되거나 제한되는 것은 아니며, 상기 제 1권취부의 감김 회수를 사용하는 것도 가능하며, 이 경우에는 상기 감김 회수는 상기 제 1권취부에 감긴 끈끈이의 풀린 회수를 기준으로 하여 상기 제 2정보 및 상기 제어신호를 생성한다.
- <211> 또한, 상기 제 1정보(S_2)가 상기 제 2권취부에 감긴 끈끈이의 부피정보인 경우에도 도 9에 도시된 바와 유사한 형태로, 상기 제 2권취부에 감긴 끈끈이의 부피 정보(S_2)가 기 설정된 끈끈이의 부피 기준(VR_0) 이상인 경우에는 끈끈이 교체정보로 상기 제 2정보(A_{21})를 생성하고, 기 설정된 감김 회수 기준(VR_0)이하인 경우에는 정상 정보 상기 제 2정보(A_{22})를 생성한다.

- <212> 이에 따른 상기 제어신호는(C_{2ij})는 상기 제 2정보(A_{21})에 대응하는 제어신호(C_{21k})를 빛 또는 소리로 등 끈끈이 교체 경보 신호(C_{211}), 사용자에게 단문 메시지로 끈끈이 교체 알림 전송 신호(C_{212}) 또는 상기 권취부 작동 정지 신호(C_{213}) 중 적어도 하나로 생성하고, 상기 제 2정보(A_{22})에 대응하는 상기 제어신호(C_{22k})를 정상 신호(C_{221})로 생성한다.
- <213> 이 경우에도, 상기 제 1정보(S_2)를 상기 제 2권취부에 감긴 끈끈이의 부피정보 대신에 상기 제 1권취부에 감긴 끈끈이의 부피정보를 사용하는 것도 가능하며, 이에 따라, 기 설정된 폴립 회수 기준(VR_1)에 따라 상기 제 2정보 및 상기 제어신호를 생성하는 것도 가능하다.
- <214> 도 10은 상기 제 1정보(S_i)가 감김 시간 정보인(S_3)인 경우에 상기 제 2정보(A_{ij}) 및 상기 제어신호(C_{ijk})를 생성하는 도 8에 도시된 F4단계 및 F7단계를 설명한 순서도이다.
- <215> 이에 도시된 바와 같이, 먼저, 상기 감김 시간 정보(S_3)을 기 설정된 감김 시간 간격 범위($TR_L \sim TR_H$)와 비교한다(611).
- <216> 다음, 상기 감김 시간 정보(S_3)가 기 설정된 감김 시간 간격 범위($TR_L \sim TR_H$)내인 경우에는 정상 정보(A_{31})를 생성하고(612), 범위 내에 포함되지 않는 경우에는 상기 기 설정된 감김 시간 간격 범위($TR_L \sim TR_H$) 이상인가의 여부를 비교한다(613).
- <217> 다음, 상기 감김 시간 정보(S_3)가 기 설정된 감김 시간 간격 범위($TR_L \sim TR_H$)보다 큰 경우에는 해충 활동 저감 정보(A_{32})를 생성하고(614), 작은 경우에는 해충 활동 왕성 정보(A_{33})을 생성한다(615)
- <218> 다음, 이에 따라, 상기 제 2정보(A_{31})에 대응하는 제어신호(C_{31k})로 정상 신호(C_{311})을 생성하고(616), 상기 제 2정보(A_{32})에 대응하는 제어신호(C_{32k})로는 빛 또는 소리로 해충 활동 감소 신호(C_{321})을 생성하며(617), 상기 제 2정보(A_{33})에 대응하는 제어신호(C_{33k})로는 빛 또는 소리로 해충 활동 왕성 신호(C)을 생성한다(618).
- <219> 도 11은 상기 제 1정보(S_i)가 센서정보(S_4)인 경우에 상기 제 2정보(A_{ij}) 및 상기 제어신호(C_{ij})를 생성하는 도 8에 도시된 F4단계 및 F7단계를 설명한 순서도이다.
- <220> 이에 도시된 바와 같이, 먼저 상기 센서정보(S_4)를 통해 상기 센서가 정상적으로 작동하고 있는가를 확인하고(621), 정상이 아닌 경우에는 센서 오작동 정보(A_{41})를 생성하고(622), 정상인 경우에는 정상 정보(A_{42})를 생성한다(623).
- <221> 이에 따라, 상기 제어신호(C_{4jk})는 상기 제 2정보(A_{4j})에 따라, j 가 1인 경우에는 빛 또는 소리로 이상작동 신호(C_{411}) 또는 센서 작동 정지 신호(C_{412}) 중 적어도 하나를 생성하고(624), j 가 2인 경우에는 정상정보 신호(C_{421})를 생성한다.
- <222> 도 12는 상기 제 1정보(S_i)가 상기 제 1및 제 2권취부 작동상태정보(S_5)인 경우에 상기 제 2정보(A_{ij}) 및 상기 제어신호(C_{ij})를 생성하는 도 8에 도시된 F4단계 및 F7단계를 설명한 순서도이다.
- <223> 이에 도시된 바와 같이 먼저 상기 작동상태정보(S_5)를 통해 상기 권취부가 정상적으로 작동하고 있는가를 확인하고(631), 정상이 아닌 경우에는 권취부 이상 작동 정보(A_{51})를 생성하고(632), 정상인 경우에는 정상정보(A_{52})를 생성한다(633).
- <224> 이에 따라, 상기 제어신호(C_{5jk})는 상기 제 2정보(A_{5j})에 따라, j 가 1인 경우에는 빛 또는 소리로 권취부 이상작동 신호(C_{511}) 또는 권취부 작동 정지 신호(C_{512}) 중 적어도 하나를 생성하고(624), j 가 2인 경우에는 정상정보 신호(C_{521})를 생성한다(625).
- <225> 도 13은 상기 제 1정보(S_i)가 해충의 포획량 정보(S_6)인 경우에 상기 제 2정보(A_{ij}) 및 상기 제어신호(C_{ijk})를 생성하는 도 8에 도시된 F4단계 및 F7단계를 설명한 순서도이다.

- <226> 이에 도시된 바와 같이 먼저 상기 포획량 정보(S_6)를 기 설정된 포획량 기준(Q_c)과 비교한다(641).
- <227> 다음, 상기 포획량 정보(S_6)가 상기 포획량 기준(Q_c) 이상인 경우에는 끈끈이 감김 정보(A_{61})를 생성하고(642), 미만인 경우에는 정상신호(A_{62})를 생성한다(643).
- <228> 다음, 이에 따라, 상기 제어신호(C_{6jk})는 상기 제 2정보(A_{6j})에 따라, j 가 1인 경우에는 구동부 구동 신호(C_{611})를 생성하고, j 가 2인 경우에는 정상정보 신호(C_{621})를 생성한다.
- <229> 여기서, 상기 제 1정보(S_i)가 각각 해충의 포획면적(S_7), 스트레스홀드 정보(S_8) 및 포획회수 정보(S_9)인 경우에는, 상기 포획량 정보(S_6)에 의해 상기 제 2정보(A_{61} 및 A_{62}) 및 상기 제어신호(C_{611} 및 C_{621})를 생성하는 것과 유사하게, 상기 제 2정보(A_{ij})는 각각 기 설정된 포획 면적 기준(Q_s), 기 설정된 스트레스 홀드 기준(H_1) 및 포획회수 기준(N_c) 이상인 경우에는 각각 구동부 구동 신호(A_{71} , A_{81} 및 A_{91})를 생성하고, 미만인 경우에는 각각 정상 정보 신호(A_{72} , A_{82} 및 A_{92})를 생성하며, 이에 따라, 각각 j 가 1인 경우에는 구동부 구동 신호(C_{711} , C_{811} 및 C_{911})를 생성하고, j 가 2인 경우에는 정상정보 신호(C_{721} , C_{821} 및 C_{921})를 생성한다.
- <230> 도 14는 상기 제 1정보(S_i)가 포획 해충의 종류 정보(S_{10})인 경우에 상기 제 2정보(A_{ij}) 및 상기 제어신호(C_{ijk})를 생성하는 도 8에 도시된 F4단계 및 F7단계를 설명한 순서도이다.
- <231> 이에 도시된 바와 같이, 먼저 상기 제 1정보(S_{10})에 따라, 상기 해충의 종류별 프로파일을 로드한다(651).
- <232> 다음, 상기 프로파일 중 상기 제 1정보(S_{10})에 가장 근접하는 해충의 종류를 선택한다(652).
- <233> 다음, 상기 제 1정보(S_{10})에 해당하는 기 저장된 해충의 종류, 서식지, 먹이, 크기, 이미지 정보, 해충 방법 및 습성을 포함하는 해충 프로파일을 기재한 해충가공정보를 제 2정보(A_{101})로 생성한다(653).
- <234> 다음, 상기 제 2정보(A_{101})에 따라, 상기 제어신호(C_{101i})는 디스플레이 유닛에 해충가공 정보 표시 신호(C_{1011})를 생성한다(654).
- <235> 본 실시예에서는 상기 디스플레이 유닛에 상기 해충 가공 정보를 표시하는 것으로 제시하였지만, 이에 한정되거나 제한되는 것은 아니며, 사용자에게 영상 정보를 포함한 메시지를 전송하도록 구성하는 것도 가능하다.
- <236> 도 15는 상기 제 1정보(S_i)가 포획 시기 정보(S_{11})인 경우에 상기 제 2정보(A_{ij}) 및 상기 제어신호(C_{ijk})를 생성하는 도 8에 도시된 F4단계 및 F7단계를 설명한 순서도이다.
- <237> 이에 도시된 바와 같이 먼저 상기 포획시기 정보(S_{11})를 기 설정된 시간 범위 별로 축적한다(661).
- <238> 다음, 상기 축적된 상기 포획시기 정보(S_{11})를 일단위로 분석(662)하여, 해충 주요 활동 시기 정보(A_{111})를 생성한다(663).
- <239> 이에 따라, 상기 제어신호(C_{11jk})는 상기 제 2정보(A_{11j})에 따라, 디스플레이 유닛에 상기 해충 주요 활동 시기 정보 표시 신호(C_{1111})를 생성한다(664).
- <240> 도 16은 상기 제 1정보(S_i)가 끈끈이 잔량 정보(S_{12})인 경우에 상기 제 2정보(A_{ij}) 및 상기 제어신호(C_{ijk})를 생성하는 도 8에 도시된 F4단계 및 F7단계를 설명한 순서도이다.
- <241> 이에 도시된 바와 같이 먼저 상기 끈끈이 잔량 정보(S_{12})를 기 설정된 끈끈이 잔량 기준(RL_0)과 비교하고(671), 상기 끈끈이 잔량 정보(S_{12})가 상기 끈끈이 잔량 기준(RL_0) 이하인 경우에는 끈끈이 교체정보(A_{121})를 생성하고(692), 초과인 경우에는 정상 정보(A_{122})를 생성한다(673).
- <242> 이에 따라, 상기 제어신호(C_{12jk})는 상기 제 2정보(A_{12j})에 따라, j 가 1인 경우에는 빛 또는 소리로 끈끈이 교체 정보 신호(C_{1211})를 생성하고(674), j 가 2인 경우에는 정상정보 신호(C_{1221})를 생성한다(675).
- <243> 여기서, 상기 제 1정보(S_i)가 유인제 잔량 정보(S_{13}) 및 살충제 잔량 정보(S_{14})인 경우에도 도 16에 도시된 방법

과 유사하게, 제 2정보(A_{ij}) 및 상기 제어신호(C_{ijk})는 각각 기 설정된 살충제 잔량 기준(RK_0) 및 유인제 잔량 기준(RS_0) 이하인 경우에는 끈끈이 교체정보(A_{131} 및 A_{141})을 생성하고, 초과인 경우에는 정상 정보(A_{132} 및 A_{142})를 생성한다.

- <244> 이에 따라 상기 제어신호(C_{ijk})로 j 가 1인 경우에는 빛 또는 소리로 끈끈이 교체정보 신호(C_{1311} 및 C_{1411})를 생성하며, j 가 2인 경우에는 정상정보 신호(C_{1321} 및 C_{1421})를 생성한다
- <245> 도 17은 상기 제 1정보(S_i)가 살충제 교체잔여주기 정보(S_{15})인 경우에 상기 제 2정보(A_{ij}) 및 상기 제어신호(C_{ijk})를 생성하는 도 8에 도시된 F4단계 및 F7단계를 설명한 순서도이다.
- <246> 이에 도시된 바와 같이 먼저 상기 살충제 교체잔여주기 정보(S_{15})를 기 설정된 살충제 교체잔여주기 기준(RTK_0)과 비교하고(681), 상기 살충제 교체잔여주기 정보(S_{15})가 상기 살충제 교체잔여주기 기준(RTK_0) 미만인 경우에는 살충제 교체정보(A_{151})를 생성하고(682), 초과인 경우에는 정상정보(A_{152})를 생성한다(683).
- <247> 이에 따라, 상기 제어신호(C_{15jk})는 상기 제 2정보(A_{15j})에 따라, j 가 1인 경우에는 빛 또는 소리로 살충제 교체정보 신호(C_{1511})를 생성하고(684), j 가 2인 경우에는 정상정보 신호(C_{1521})를 생성한다(685).
- <248> 여기서, 상기 제 1정보(S_i)가 유인제 잔여교체주기 정보(S_{16}) 및 끈끈이 잔여교체주기 정보(S_{17})인 경우에도 도 17에 도시된 방법과 유사하게, 제 2정보(A_{ij}) 및 상기 제어신호(C_{ijk})는 각각 기 설정된 유인제 잔여교체주기 기준(RTS_0) 및 끈끈이 잔여교체주기 기준(LTS_0) 이하인 경우에는 유인제 교체정보(A_{161}) 및 끈끈이 교체정보(A_{171})을 생성하고, 초과인 경우에는 정상 정보(A_{162} 및 A_{172})를 생성한다.
- <249> 이에 따라 상기 제어신호(C_{ijk})로 j 가 1인 경우에는 빛 또는 소리로 유인제 교체정보(C_{1611}) 및 끈끈이 교체정보 신호 및 (C_{1711})를 생성하며, j 가 2인 경우에는 정상정보 신호(C_{1621} 및 C_{1721})를 생성한다.
- <250> 도 18은 상기 제 1정보(S_i)가 메모리 정보(S_{18})인 경우에 상기 제 2정보(A_{ij}) 및 상기 제어신호(C_{ijk})를 생성하는 도 8에 도시된 F4단계 및 F7단계를 설명한 순서도이다.
- <251> 이에 도시된 바와 같이 먼저 상기 메모리 정보(S_{18})와 기 설정된 메모리잔량 기준(M_0)과 비교하고(691), 상기 메모리잔량 정보(S_{18})가 기 설정된 메모리잔량 기준(M_0)보다 작거나 같은 경우에는 메모리 포화 정보(A_{181})를 생성하고(692), 큰 경우에는 정상 정보(A_{182})를 생성한다(693).
- <252> 이에 따라, 상기 제어신호(C_{18jk})는 상기 제 2정보(A_{18j})에 따라, j 가 1인 경우에는 상기 메모리 유닛에 저장된 상기 제 1정보를 상기 관제센터로 송신 후 저장된 메모리 삭제 신호(C_{1811}) 및 빛 또는 소리로 메모리 다운로드 요청 표시 정보(C_{1821}) 중 하나를 생성하고, j 가 2인 경우에는 메모리 정상 정보(C_{1821})를 생성한다.
- <253> 상기 제어신호(C_{18jk})가 상기 메모리 유닛에 저장된 상기 제 1정보를 상기 관제센터로 송신 후 저장된 메모리 삭제 신호(C_{1811})인 경우에는 상기 메모리유닛에 먼저 저장된 시간순서대로 상기 메모리가 삭제되도록 구비되지만, 이에 한정되거나 제한되는 것은 아니며, 예를 들면 셋팅 값을 제외한 모든 메모리를 모두 삭제하도록 구비되는 것도 가능하다.
- <254> 도 19는 상기 제 1정보(S_i)가 배터리 전압정보(S_{19})인 경우에 상기 제 2정보(A_{ij}) 및 상기 제어신호(C_{ijk})를 생성하는 도 8에 도시된 F4단계 및 F7단계를 설명한 순서도이다.
- <255> 이에 도시된 바와 같이 먼저 상기 배터리 전압정보(S_{19})를 기 설정된 제 1전압정보(V_1)와 비교하고(701), 상기 배터리 전압정보(S_{19})에 따른 전압이 상기 제 1전압정보(V_1)보다 낮거나 같은 경우에는 배터리 교체정보(A_{191})를 생성한다(702).
- <256> 상기 단계(701)에서 상기 배터리 전압정보(S_{19})에 따른 전압이 상기 제 1전압정보(V_1)보다 높은 경우에는 기 설정된 제 2전압정보(V_2)와 상기 배터리 전압정보(S_{19})에 따른 전압을 비교하고(703), 상기 배터리 전압정보(S_{19})에

따른 전압이 낮거나 같은 경우에는 저전압경보(A₁₉₂) 및 배터리 충전 신호(A₁₉₃) 중 적어도 하나를 생성한다(704).

- <257> 다음, 상기 단계(703)에서 상기 배터리 전압정보(S₁₉)에 따른 전압이 상기 제 2전압정보(V₂)보다 큰 경우에는 배터리 정상정보(A₁₉₄)를 생성한다(705).
- <258> 이에 따라, 상기 제어신호(C_{19jk})는 상기 제 2정보(A_{19j})에 따라, j가 1인 경우에는 빛 또는 소리로 빛 또는 소리로 배터리 교체신호(C₁₉₁₁)를 생성하고(706), j가 2인 경우에는 빛 또는 소리로 저전압 경보 신호(C₁₉₂₁)를 생성하며(707), j가 3인 경우에는 배터리 충전신호(C₁₉₃₁)를 생성하고(707), 그리고, j가 4인 경우에는 배터리 정상신호(C₁₉₄₁)를 생성한다(708).
- <259> 도 20은 상기 제 1정보(S_i)가 자동 감김 장치 내, 외부 온도정보(S₂₀)인 경우에 상기 제 2정보(A_{ij}) 및 상기 제어신호(C_{ijk})를 생성하는 도 8에 도시된 F4단계 및 F7단계를 설명한 순서도이다.
- <260> 이에 도시된 바와 같이, 상기 자동 감김 장치 내, 외부 온도정보(S₂₀)를 기 설정된 제 1온도(T₁)와 비교한다(711).
- <261> 이 과정에서, 상기 온도정보(S₂₀)가 상기 제 1온도(T₁)보다 크거나 같은 경우에는 화재정보(A₂₀₁)를 생성하고(712), 작은 경우에는 기 설정된 제 2온도(T₂)와 비교한다(713).
- <262> 상기 713단계에서 상기 온도정보(S₂₀)가 상기 제 2온도(T₂) 이상인 경우에는 과열정보(A₂₀₂)를 생성하고(714), 작은 경우에는 기 설정된 제 3온도(T₃)와 비교한다(715).
- <263> 상기 715단계에서 상기 온도정보(S₂₀)가 상기 제 3온도(T₃)보다 작은 경우에는 저온정보(A₂₀₃)를 생성하고(716), 크거나 같은 경우에는 정상정보(A₂₀₄)를 생성한다(717).
- <264> 이에 따라, 제어신호(C_{2jk})는 상기 제 2정보(A_{2j})에 따라 j가 1인 경우에는 강제전원차단신호(C₂₀₁₁), 소방서에 연락신호(C₂₀₁₂), 빛 또는 소리로 화재경보 발생신호(C₂₀₁₃) 및 사용자에게 통신으로 단문 메시지 발송(C₂₀₁₄) 중 적어도 하나 이상의 신호를 생성하고(718), j가 2인 경우에는 냉각작업시행신호(C₂₀₂₁), 빛 또는 소리로 과열경보 표시 신호(C₂₀₂₂) 또는 강제 전원차단신호(C₂₀₂₃) 중 적어도 하나 이상의 신호를 생성하며(719), j가 3인 경우에는 빛 또는 소리로 저온경보발생신호(C₂₀₃₁), 강제 전원 차단 신호(C₂₀₃₂) 및 해충 활동 없음 표시(C₂₀₃₃) 중 적어도 하나 이상의 신호를 생성하고(720), 그리고, j가 4인 경우에는 정상 표시(C₂₀₄₁) 신호를 생성한다(721).
- <265> 본 실시예에서는 상기 화재정보(A₂₀₁)를 상기 제 1정보가 온도정보(S₂₀)일 때로 제시하였지만, 이에 한정되거나 제한되는 것은 아니며 연기를 감지하는 센서를 구비하여, 이에 따라 일정 연기량 이상이면 상기 화재정보(A₂₀₁)를 생성하는 것도 가능하다.
- <266> 도 21은 상기 제 1정보(S_i)가 상기 자동 감김 장치의 내, 외부 습도정보(S₂₁)인 경우에 상기 제 2정보(A_{ij}) 및 상기 제어신호(C_{ijk})를 생성하는 도 8에 도시된 F4단계 및 F7단계를 설명한 순서도이다.
- <267> 이에 도시된 바와 같이 먼저 상기 자동 감김 장치의 내, 외부 습도 정보(S₂₁)를 기 설정된 자동 감김 장치의 내, 외부 습도 기준(H₀)과 비교하고(731), 상기 자동 감김 장치의 내, 외부 습도 정보(S₂₁)가 상기 자동 감김 장치의 내, 외부 습도 기준(H₀) 이상인 경우에는 고습도 경보(A₂₁₁)를 생성하고(732), 미만인 경우에는 정상신호(A₂₁₂)를 생성한다(733).
- <268> 이에 따라, 상기 제어신호(C_{21jk})는 상기 제 2정보(A_{21j})에 따라, j가 1인 경우에는 빛 또는 소리로 고습도 알람 표시 신호(C₂₁₁₁), 누전 가능 경보 발생 신호(C₂₁₁₂) 및 강제전원차단 신호(C₂₁₁₃) 중 적어도 하나를 생성하고(734), j가 2인 경우에는 정상정보 신호(C₂₁₂₁)를 생성한다(735).
- <269> 제 3실시예

- <270> 본 발명의 제 3실시예에 따른 자동 감김 장치의 인터랙티브 시스템을 설명하면 다음과 같다. 도 22는 본 발명의 제 3실시예에 따른 자동 감김 장치의 인터랙티브 시스템을 도시한 구성도이다. 참고로, 설명의 편의를 위해 본 발명의 제 1 및 제 2실시예에서 상술한 내용 중 본 제 3실시예와 구성이 동일한 부분에 대한 설명은 생략하기로 한다.
- <271> 이에 도시된 바와 같이, 상기 자동 감김 장치의 인터랙티브 시스템은 복수 개의 자동 감김 장치(100), 통신망(300), 집중기(400) 및 관제센터(200)를 포함한다
- <272> 상기 집중기(400)는 제 1송수신유닛(410), 스토리지 유닛(420), 제 2송수신유닛(430) 및 수치입력기(450)를 포함한다.
- <273> 상기 제 1송수신유닛(410)은 상기 자동 감김 장치에서 송신된 상기 제 1정보(101)를 수신하고, 상기 관제센터(200)로 송신하도록 일반적으로 사용되는 송신기 및 수신기로 구성되며, 상기 스토리지 유닛(420)은 상기 제 1송수신유닛(410)에서 수신된 상기 제 1정보를 저장하도록 본 발명의 제 2실시예에서 상술한 서버유닛(320, 도 7 참조)과 유사하게 일반적으로 사용되고 있는 마이크로프로세서가 접근할 수 있도록 데이터를 전자기 형태로 저장하는 스토리지(storage)가 사용된다.
- <274> 상기 스토리지 유닛(420)에 저장된 상기 제 1정보(101)는 일반적으로 사용되는 휴대용 범용직렬버스(425, USB)를 통해 외부로 다운로드 가능하도록 구비되나, 이에 한정되거나 제한되는 것은 아니며, 예를 들면 적외선 데이터 통신(IrDA)을 통해 상기 제 1정보(101)를 외부에서 다운로드하도록 구비되는 것도 가능하다.
- <275> 상기 제 2송수신유닛(430)은 상기 관제센터(200)에서 송신된 상기 제 2 및 제 3정보(301)를 수신하고, 상기 자동 감김 장치로 송신하도록 상기 제 1송수신유닛(410)과 유사하게 송신기와 수신기를 포함하여 구성된다.
- <276> 상기 수치입력기(450)는 상기 자동 감김 장치(100)의 기 설정된 셋팅 값을 변화시키는 제 4정보(401)의 외부입력이 가능하도록 키패드 또는 범용직렬버스의 형태 중 하나로 구비되나, 이에 한정되거나 제한되는 것은 아니다. 또한, 상기 관제센터(200)에서 생성된 제 3정보를 외부에서 다운로드 받아 상기 수치입력기(450)에서 입력하는 것도 가능하다.
- <277> 상기 제 4정보(401)는 상기 제 2송수신유닛(430)에 의해 상기 자동 감김 장치(100)로 송신되고, 상기 자동 감김 장치(100)에 구비된 상기 메모리유닛(161, 도 3참조)에 저장된다.
- <278> 도 23은 도 22에 도시된 자동 감김 장치의 인터랙티브 시스템의 운용방법을 도시한 순서도이다. 참고로, 각 구성에 대한 참조번호는 도 3, 도 6 및 도 22를 참조하였다.
- <279> 이에 도시된 바와 같이, 먼저, 먼저 상기 자동 감김 장치에 구비된 센서(110)에서 감지된 제 1정보를 수집한다(P21).
- <280> 다음, 상기 자동 감김 장치(100)에 구비된 상기 제 1송수신유닛(120)에 의해 상기 제 1정보를 집중기(400)로 송신한다(P22).
- <281> 다음, 상기 집중기(400)에 구비된 제 1송수신유닛(410)에서 상기 제 1정보를 수신한다(P23). 여기서, 상기 제 1정보를 상기 집중기(400)에 구비된 스토리지 유닛(420)에 저장하고(P231), 필요에 따라 상기 스토리지 유닛(420)에 저장된 상기 제 1 정보를 외부로 다운로드 한다(P232).
- <282> 다음, 상기 제 1정보를 원격지에 별도로 위치한 상기 관제센터(200)로 송신한다(P24).
- <283> 다음, 상기 관제센터(200)에 구비된 상기 제 1수신유닛(210)에서 상기 제 1정보를 수신하고, 상기 관제유닛(250)에서 수신된 상기 제 1정보에 따라 제 2정보를 생성한다(P25). 여기서, 필요에 따라, 상기 자동 감김 장치(100)의 셋팅 값을 변화시키는 제 3정보를 생산한다(P251).
- <284> 다음, 상기 제 2 및 제 3정보를 상기 제 2송수신유닛(290)에 의해 다시 상기 집중기(400)로 송신한다(P26).
- <285> 다음, 상기 집중기(400)에 구비된 상기 제 2송수신유닛(430)에서 상기 제 2 및 제 3정보를 수신한다(P27). 여기서, 필요에 따라 선택적으로 상기 자동 감김 장치(100)의 셋팅 값을 변화시키는 제 4정보를 상기 집중기(400)에 구비된 수치입력기(450)에서 입력한다(P271). 일반적으로, 상기 제 3정보가 수신되지 않은 경우에, 상기 자동 감김 장치(100)의 셋팅 값을 변화시킬 필요가 있을 때, 상기 제 4정보를 입력한다.
- <286> 다음, 상기 제 2 및 제 3 정보 또는 제 4정보를 상기 자동 감김 장치(100)으로 송신한다(P28).

- <287> 다음, 상기 자동 감김 장치(100)에 구비된 상기 제 2수신유닛(180)에서 상기 제 2및 제 3정보 또는 제 4정보를 수신한다(P29).
- <288> 다음, 상기 구동 제어유닛(190)에서 상기 제 2정보에 따라 제어신호를 생성한다(P30).
- <289> 다음, 상기 생성된 제어신호에 따라 상기 자동 감김 장치(100)를 제어(P31)함으로써, 자동 감김 장치의 인터랙티브 시스템을 운용한다.
- <290> 여기서, 상기 P29단계에서, 제 3 또는 제 4정보가 수신된 경우에는 수신된 상기 제 3또는 제 4정보에 따라 상기 자동 감김 장치(100)의 셋팅 값을 변화시키도록 제어함(P32)으로써 자동 감김 장치의 인터랙티브 시스템을 운용한다.

발명의 효과

- <291> 이상에서 본 바와 같이, 본 발명에 따르면, 자동 감김 장치에서 제 1정보를 감지하고 원격지에 위치된 관제센터로 송신하여 상기 제 1정보에 따른 제 2정보를 생성하고 상기 제 2정보를 다시 상기 자동 감김 장치로 송신하여 이에 따른 제어신호를 실시간으로 생성하여 상기 자동 감김 장치를 제어함으로써 환경에 실시간 순응 제어되는 자동 감김 장치의 인터랙티브 시스템을 제공하는 효과가 있다.
- <292> 또한, 상기 관제센터에서 상기 자동 감김 장치의 작동상태 정보, 포획되는 해충의 종류 또는 변화 및 포획시기와 같은 정보를 실시간으로 파악하고, 이에 따른 해충에 대한 데이터 베이스를 구축함으로써 상기 자동 감김 장치의 효율적인 설계와 계획에 사용할 수 있는 효과가 있다.
- <293> 또한, 상기 자동 감김 장치에 구비된 끈끈이의 소모량을 원격지에 위치한 상기 관제센터에서 실시간으로 파악하여, 적시에 교체할 수 있도록 하는 이점이 있다.
- <294> 또한, 상기 자동 감김 장치에서 포획되는 해충의 포획시기를 실시간으로 파악하여 상기 해충의 주요활동 시기를 파악함으로써 해충에 대한 데이터 베이스 구축이 용이한 효과가 있다.
- <295> 또한, 원격지의 상기 관제센터에서 상기 자동 감김 장치의 내, 외부 온도를 실시간으로 파악하여 화재경보, 과열경보 및 저온경보를 생성하여 상기 자동 감김 장치를 실시간으로 제어할 수 있는 효과가 있다.
- <296> 또한, 상기 자동 감김 장치가 작동되는 기간 동안 원격지의 상기 관제센터에서 상기 자동 감김 장치가 설치된 곳의 강우량 및 습도를 파악하여 누전 발생 경보 및 화재 발생 경보 등을 발생시킴으로써 상기 자동 감김 장치의 실시간 제어가 가능한 이점이 있다.
- <297> 또한, 상기 자동 감김 장치가 이상동작을 하고 있는지 여부를 실시간으로 확인하여 상기 자동 감김 장치를 점검하는 방제직원이 방문하지 않으면서도 문제를 파악할 수 있고, 이에 따라 상기 자동 감김 장치를 제어할 수 있는 이점이 있다.
- <298> 또한, 상기 자동 감김 장치에 구비된 배터리, 메모리, 유인제 및 살충제 등 각종 소모품들의 상태를 실시간으로 파악하여 상기 소모품의 교체 및 충전시기를 결정하거나, 또는 메모리 송신 후 삭제 신호 등으로 상기 자동 감김 장치를 제어할 수 있는 효과가 있다.
- <299> 또한, 상기 자동 감김 장치의 사용자가 상기 자동 감김 장치에 이상이 발생한 것을 확인하고 상기 방제를 수행하는 사람에게 연락하는 경우에 방문하지 않고 실시간으로 문제를 파악하여 초도 대응을 할 수 있는 효과가 있다.
- <300> 또한, 상기 자동 감김 장치에서 포획되는 해충의 정보 이외에도 상기 자동 감김 장치가 설치된 곳의 환경 정보와 같은 다양한 정보를 실시간으로 획득하여 상기 자동 감김 장치에 관한 연구에 활용하기 용이하도록 함으로써 보다 나은 자동 감김 장치의 설계에 반영될 수 있도록 하는 효과가 있다.
- <301> 또한, 상기 자동 감김 장치는 필요한 장소마다 복수개가 설치되는 것이 일반적이며, 이에 따라, 상기 복수개의 자동 감김 장치를 상기 방제직원이 주기적으로 일일이 방문하지 않고도 상기 자동 감김 장치를 원격지의 관제센터에서 관리하는 것이 용이한 이점이 있다.
- <302> 또한, 상기 복수개의 자동 감김 장치에는 상대적으로 비용이 저렴한 근거리 통신 수단을 장착하고, 상기 복수개의 자동 감김 장치의 정보를 수집하는 집중기에는 상대적으로 장거리 통신이 가능한 통신수단을 장착함으로써 상대적으로 적은 비용으로 효율적인 자동 감김 장치의 인터랙티브 시스템을 운용할 수 있는 효과가 있다.

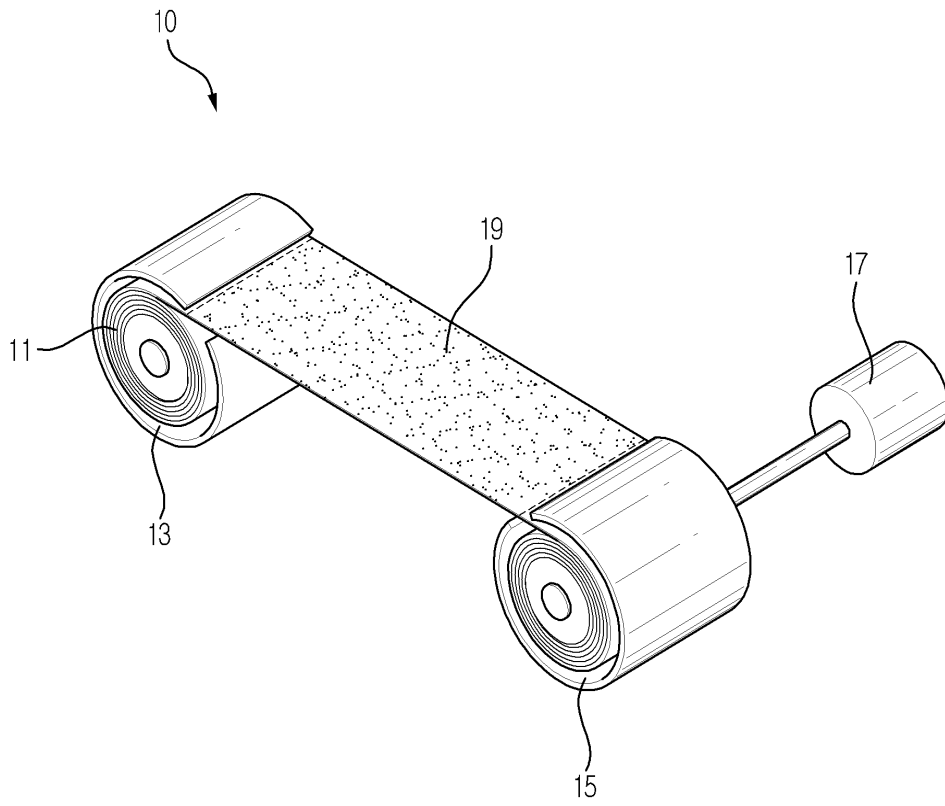
<303> 상술한 바와 같이, 본 발명의 바람직한 실시예를 참조하여 설명하였지만 해당 기술분야의 숙련된 당업자라면 하기의 청구범위에 기재된 본 발명의 사상 및 영역으로부터 벗어나지 않는 범위 내에서 본 발명을 다양하게 수정 및 변경시킬 수 있음을 이해할 수 있을 것이다.

도면의 간단한 설명

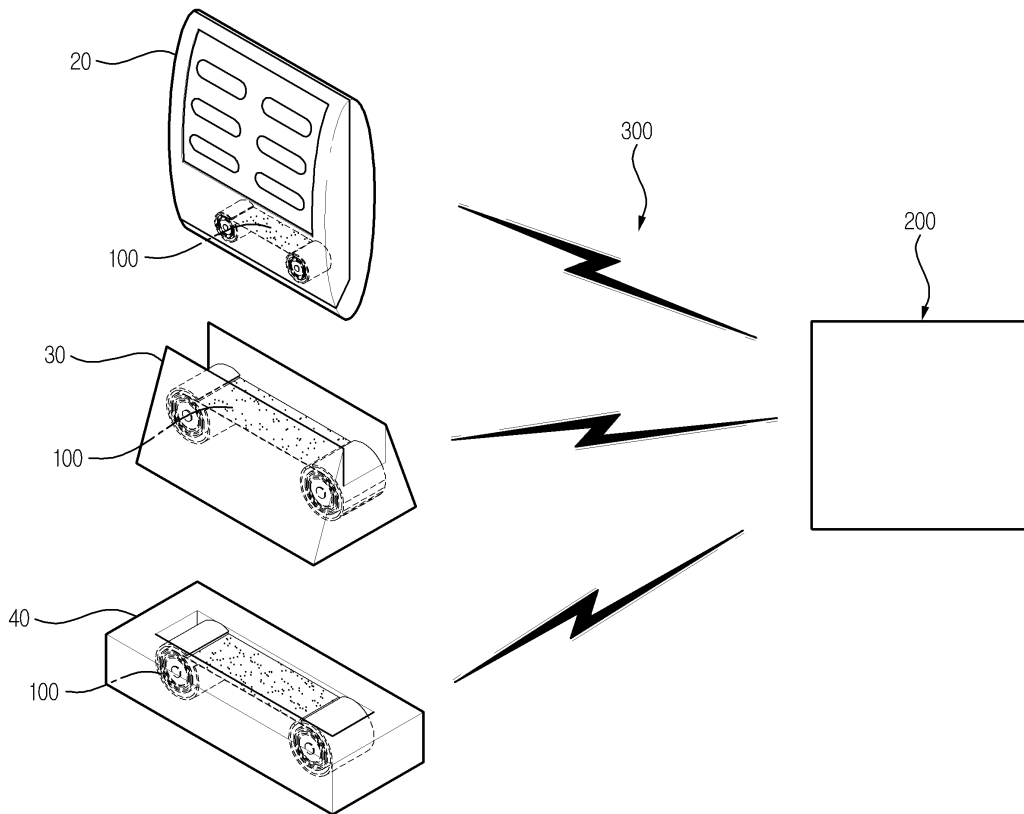
- <1> 도 1은 종래의 자동 감김 장치를 도시한 사시도이다.
- <2> 도 2는 본 발명에 따른 자동 감김 장치의 인터랙티브 시스템을 개략적으로 도식화하여 나타낸 것이다.
- <3> 도 3은 일반적인 자동 감김 장치의 사시도이다.
- <4> 도 4는 본 발명의 제 1실시예에 따른 자동 감김 장치의 인터랙티브 시스템의 구성을 도시한 블록도이다.
- <5> 도 5는 자동 감김 장치의 인터랙티브 시스템의 운용방법을 도시한 순서도이다.
- <6> 도 6은 본 발명의 제 1실시예에 따른 자동 감김 장치의 인터랙티브 시스템의 운용방법을 도시한 순서도이다.
- <7> 도 6은 본 발명의 제 2실시예에 따른 자동 감김 장치의 인터랙티브 시스템을 도시한 블록도이다.
- <8> 도 7은 본 발명의 제 2실시예에 따른 자동 감김 장치의 인터랙티브 시스템의 운용방법을 도시한 순서도이다.
- <9> 도 8은 본 발명의 실시예에 따른 제 1정보와 제 2정보 및 제어신호의 흐름과 생성을 일반적으로 나타낸 순서도이다.
- <10> 도 9는 상기 제 1정보(S_i)가 제 2권취부의 감김 회수 정보(S_1)인 경우에 상기 제 2정보(A_{ij}) 및 상기 제어신호(C_{ij})를 생성하는 도 8에 도시된 F4단계 및 F7단계를 설명한 순서도이다.
- <11> 도 10은 상기 제 1정보(S_i)가 감김 시간 정보(S_9)인 경우에 상기 제 2정보(A_{ij}) 및 상기 제어신호(C_{ij})를 생성하는 도 8에 도시된 F4단계 및 F7단계를 설명한 순서도이다.
- <12> 도 11은 상기 제 1정보(S_i)가 센서정보(S_4)인 경우에 상기 제 2정보(A_{ij}) 및 상기 제어신호(C_{ij})를 생성하는 도 8에 도시된 F4단계 및 F7단계를 설명한 순서도이다.
- <13> 도 12는 상기 제 1정보(S_i)가 상기 제 1및 제 2권취부 작동상태정보(S_5)인 경우에 상기 제 2정보(A_{ij}) 및 상기 제어신호(C_{ij})를 생성하는 도 8에 도시된 F4단계 및 F7단계를 설명한 순서도이다.
- <14> 도 13은 상기 제 1정보(S_i)가 해충의 포획량 정보(S_6)인 경우에 상기 제 2정보(A_{ij}) 및 상기 제어신호(C_{ijk})를 생성하는 도 8에 도시된 F4단계 및 F7단계를 설명한 순서도이다.
- <15> 도 14는 상기 제 1정보(S_i)가 포획 해충의 종류 정보(S_{10})인 경우에 상기 제 2정보(A_{ij}) 및 상기 제어신호(C_{ijk})를 생성하는 도 8에 도시된 F4단계 및 F7단계를 설명한 순서도이다.
- <16> 도 15는 상기 제 1정보(S_i)가 포획 시기 정보(S_{11})인 경우에 상기 제 2정보(A_{ij}) 및 상기 제어신호(C_{ijk})를 생성하는 도 8에 도시된 F4단계 및 F7단계를 설명한 순서도이다.
- <17> 도 16은 상기 제 1정보(S_i)가 끈끈이 잔량 정보(S_{12})인 경우에 상기 제 2정보(A_{ij}) 및 상기 제어신호(C_{ijk})를 생성하는 도 8에 도시된 F4단계 및 F7단계를 설명한 순서도이다.
- <18> 도 17은 상기 제 1정보(S_i)가 살충제 교체잔여주기 정보(S_{15})인 경우에 상기 제 2정보(A_{ij}) 및 상기 제어신호(C_{ijk})를 생성하는 도 8에 도시된 F4단계 및 F7단계를 설명한 순서도이다.
- <19> 도 18은 상기 제 1정보(S_i)가 메모리 정보(S_{18})인 경우에 상기 제 2정보(A_{ij}) 및 상기 제어신호(C_{ijk})를 생성하는 도 8에 도시된 F4단계 및 F7단계를 설명한 순서도이다.
- <20> 도 19는 상기 제 1정보(S_i)가 배터리 전압정보(S_{19})인 경우에 상기 제 2정보(A_{ij}) 및 상기 제어신호(C_{ijk})를 생성하는 도 8에 도시된 F4단계 및 F7단계를 설명한 순서도이다.
- <21> 도 20은 상기 제 1정보(S_i)가 자동 감김 장치 내, 외부 온도정보(S_{20})인 경우에 상기 제 2정보(A_{ij}) 및 상기 제

도면

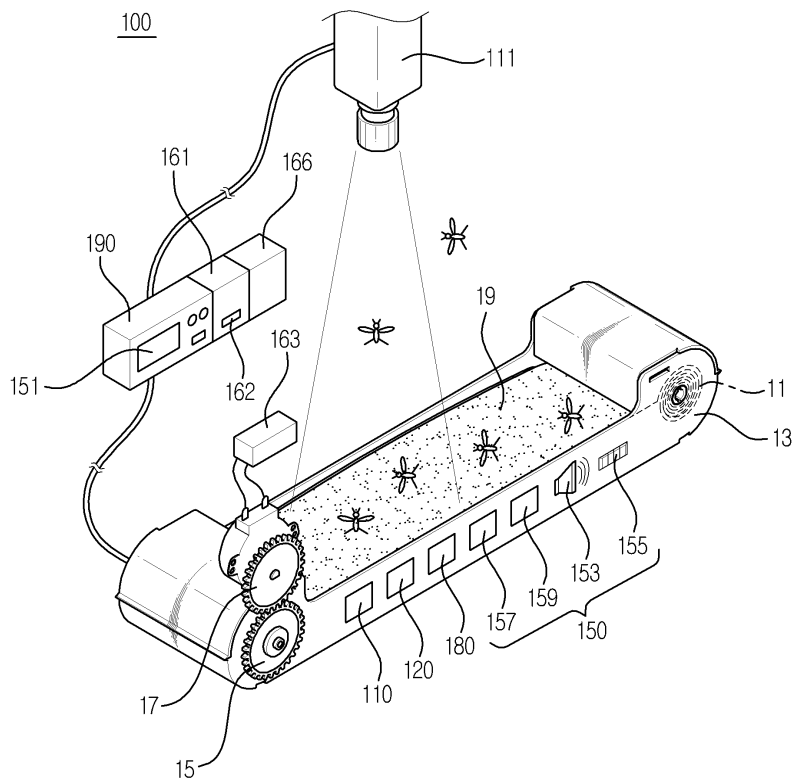
도면1



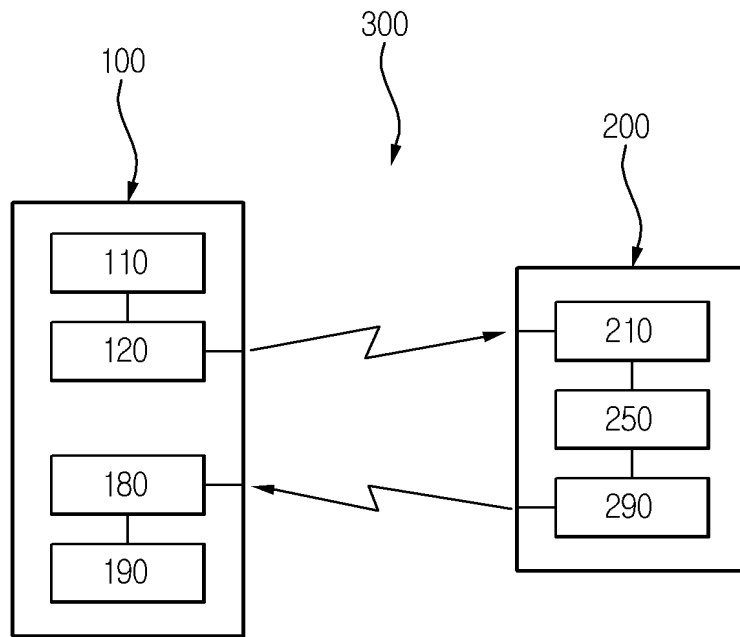
도면2



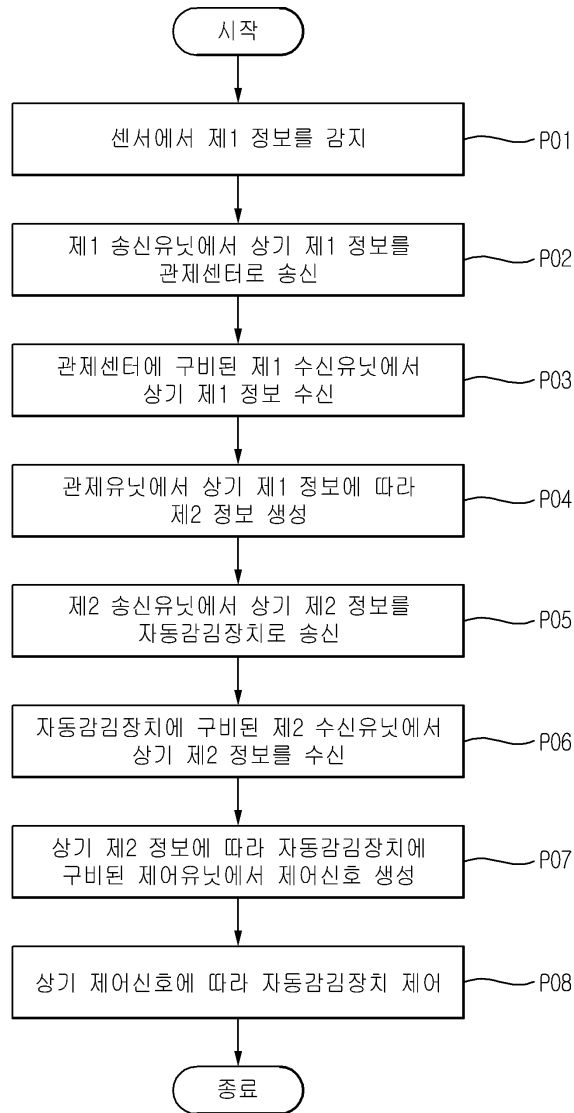
도면3



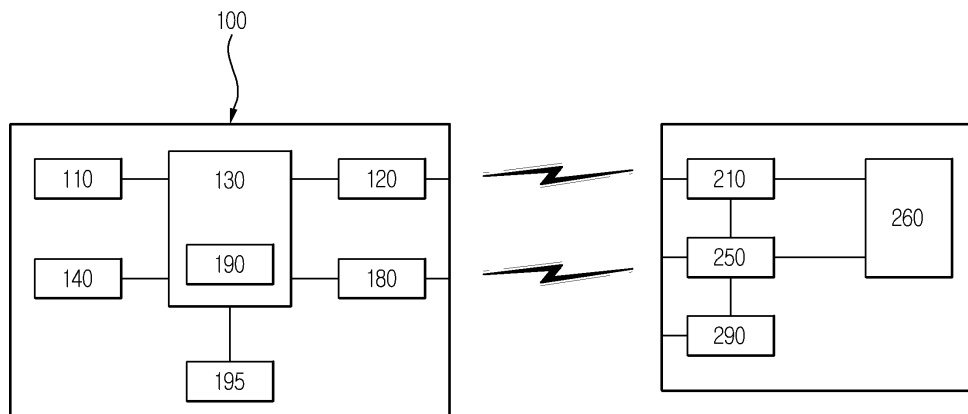
도면4



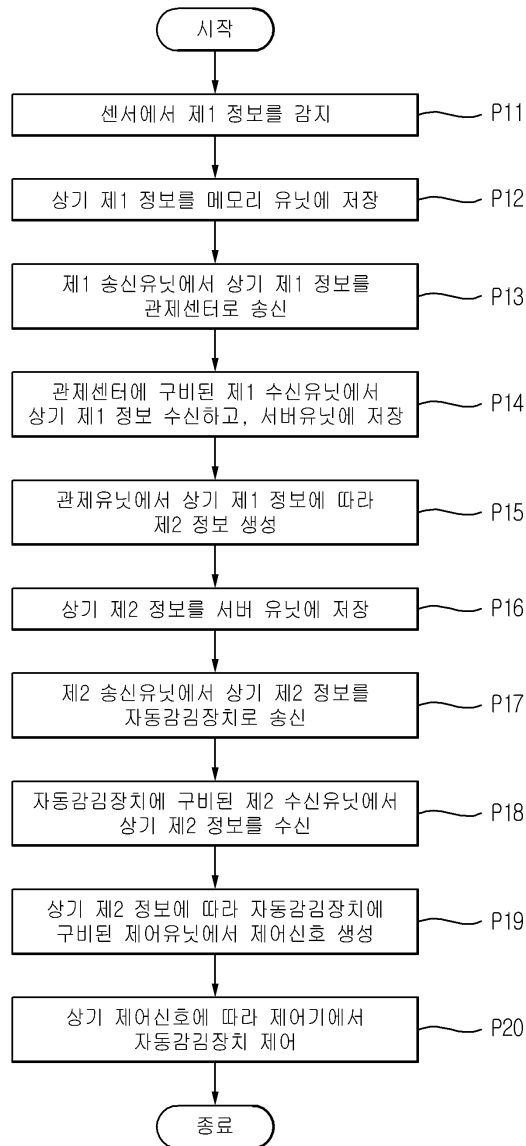
도면5



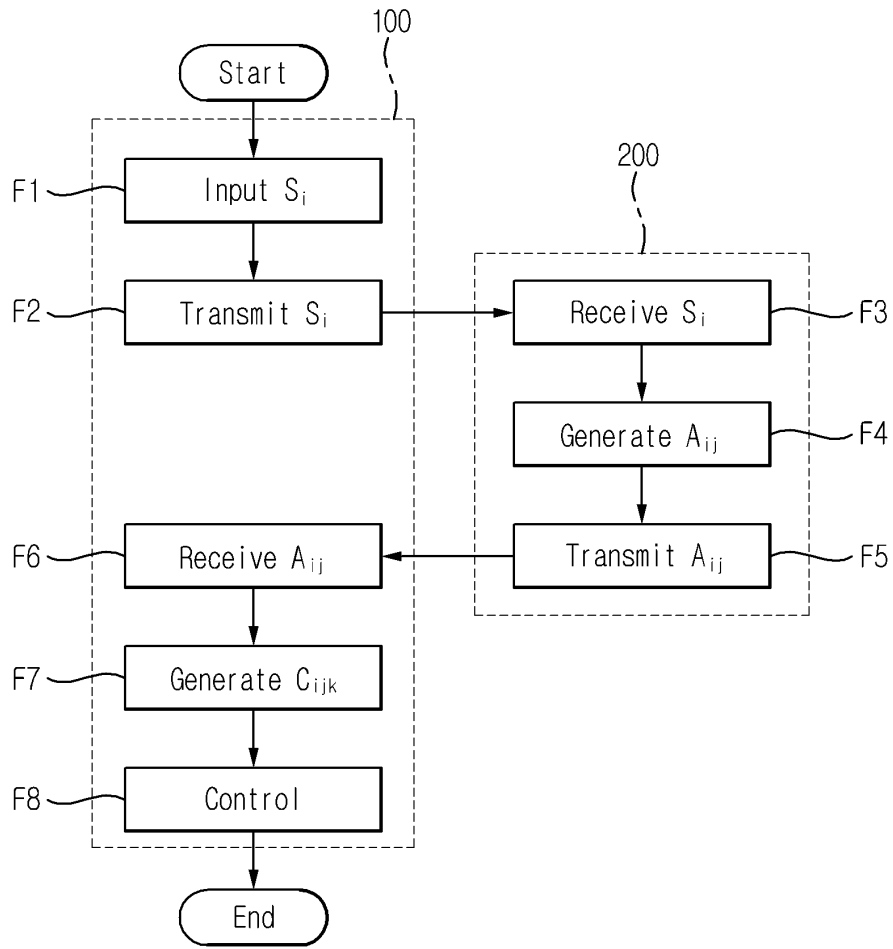
도면6



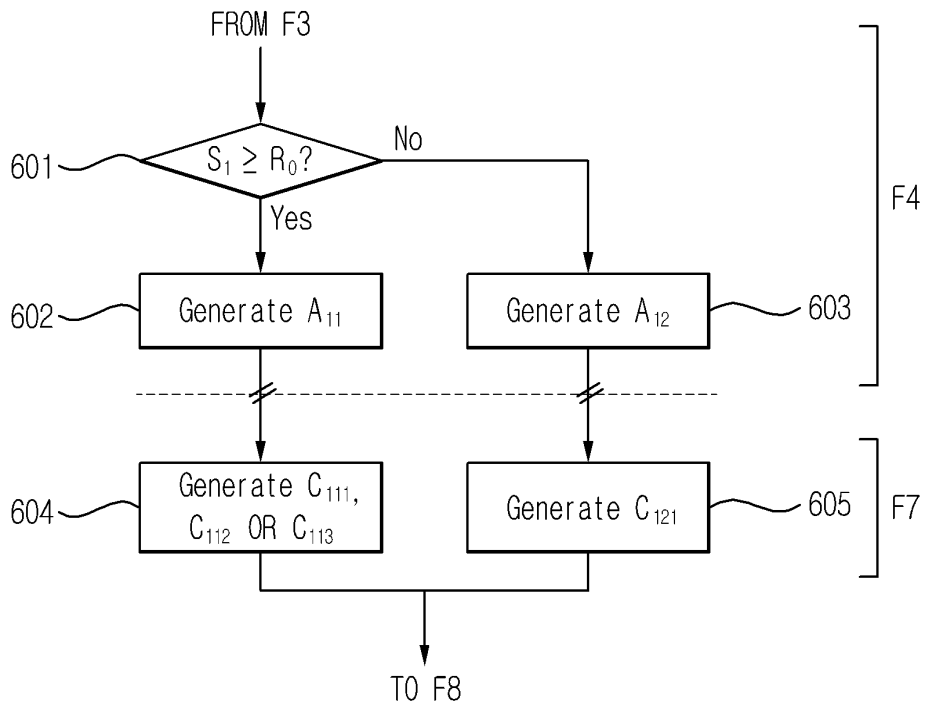
도면7



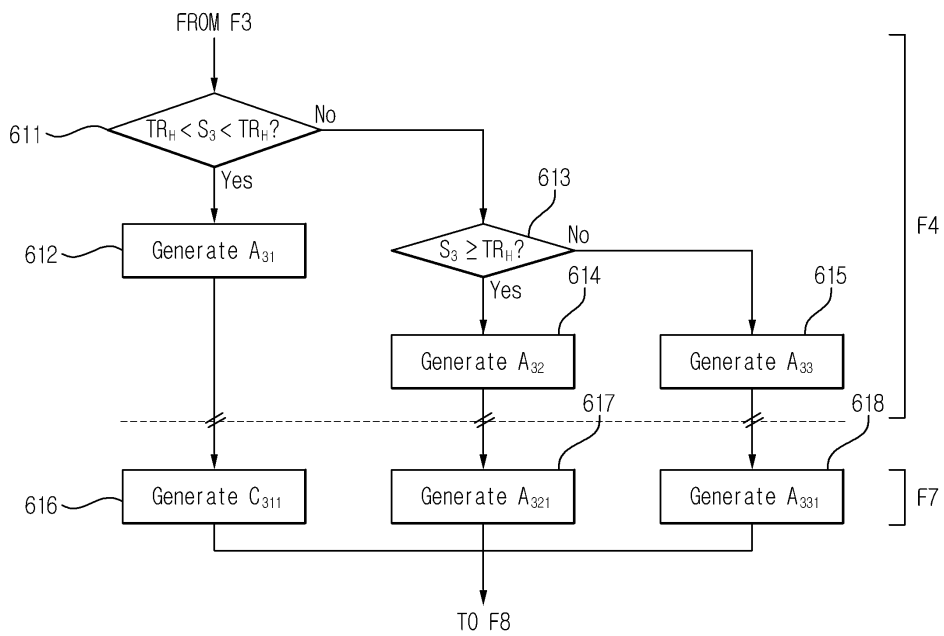
도면8



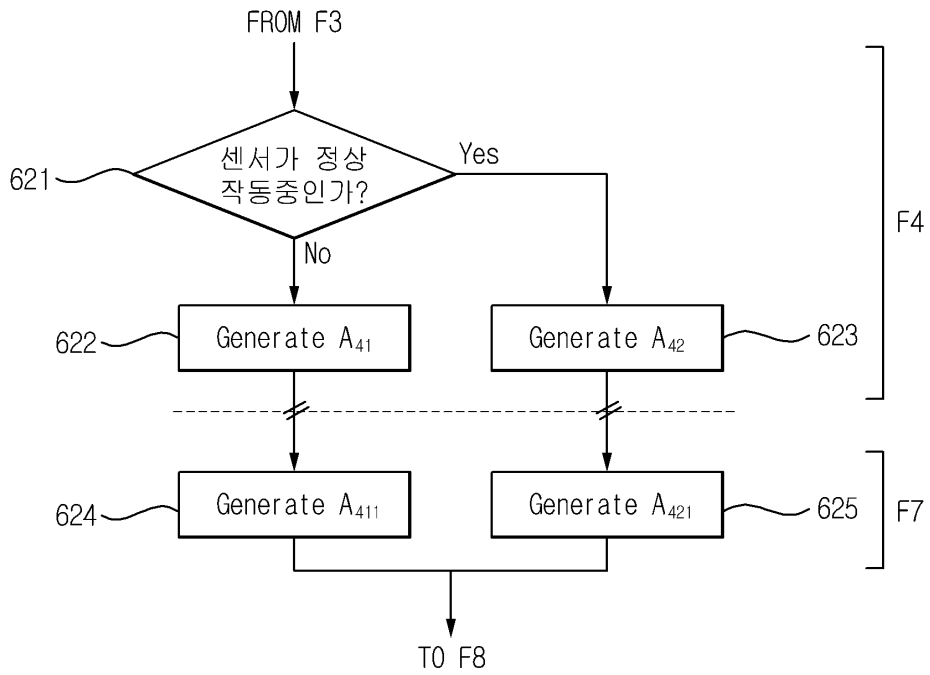
도면9



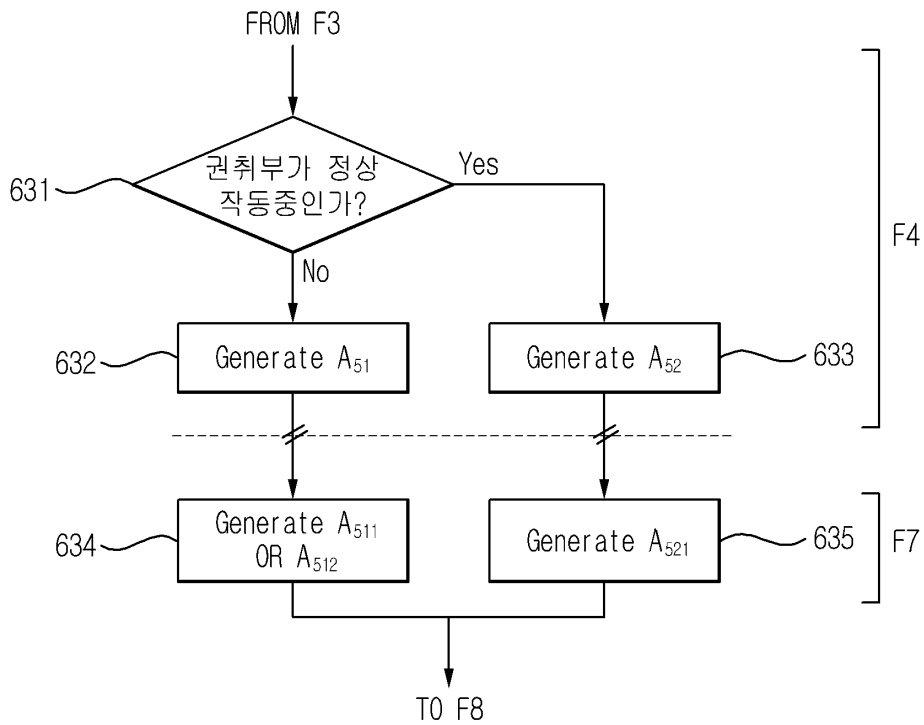
도면10



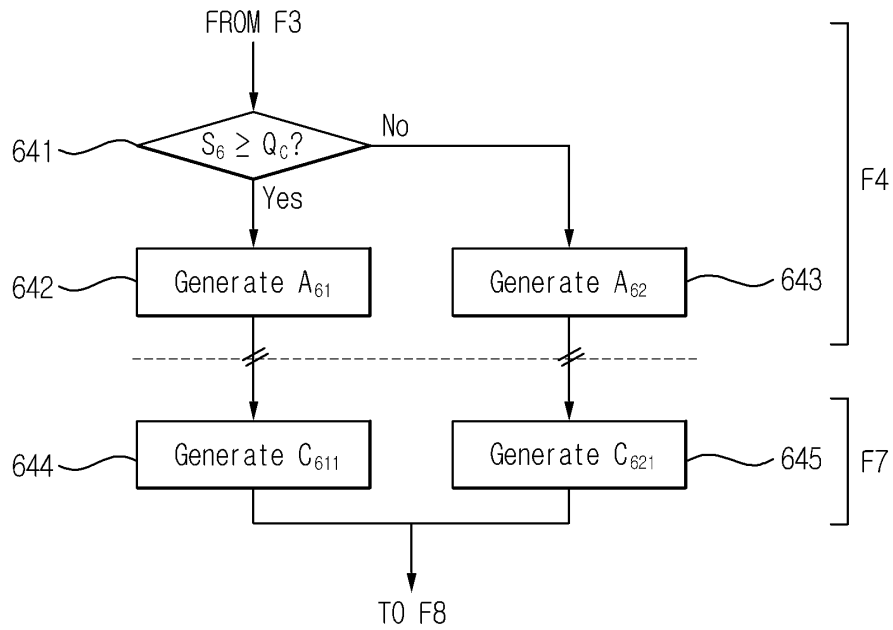
도면11



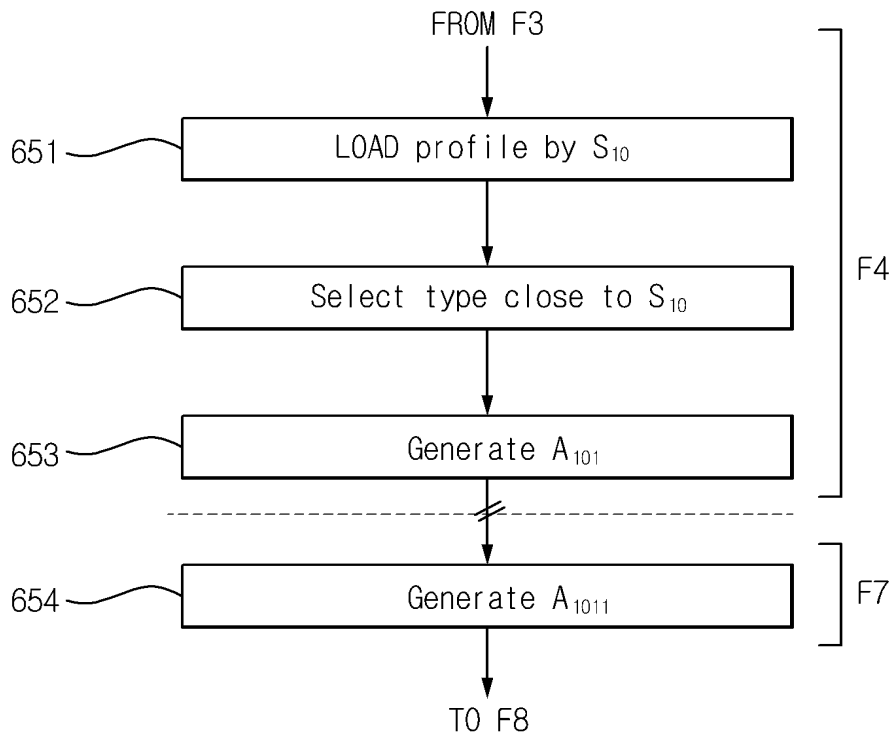
도면12



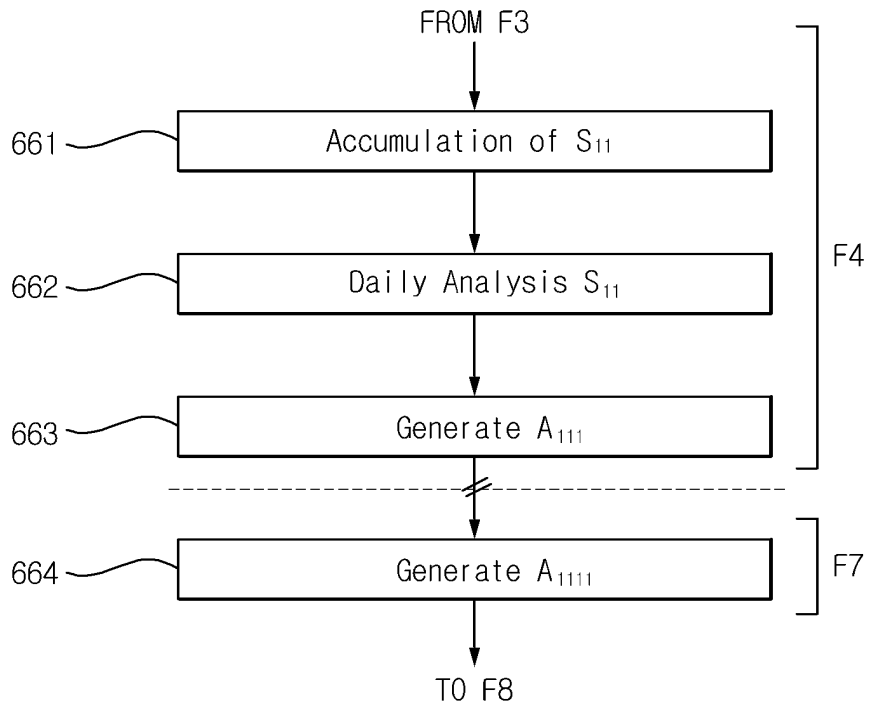
도면13



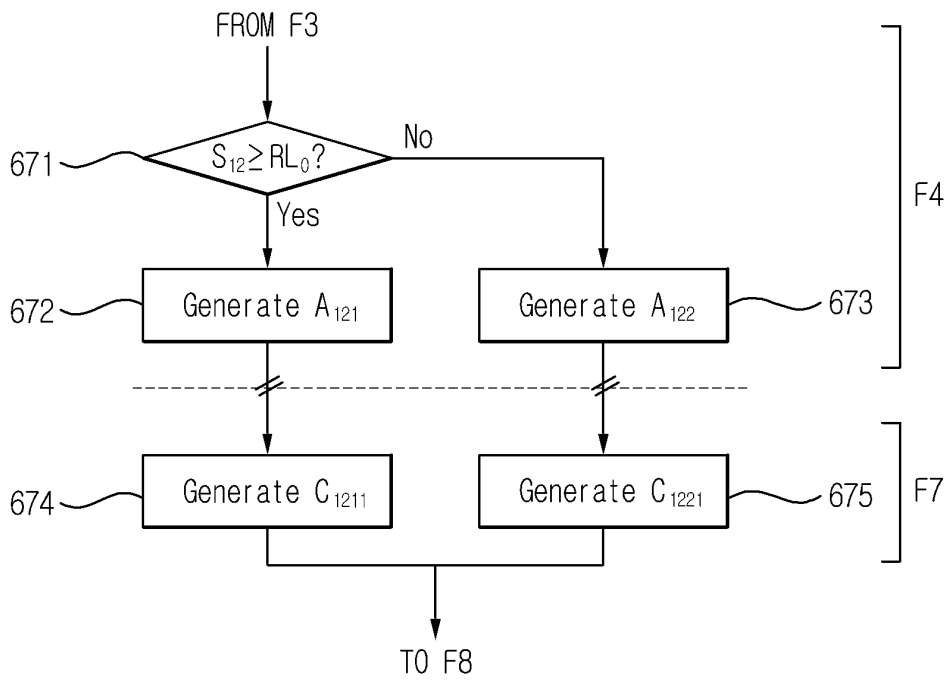
도면14



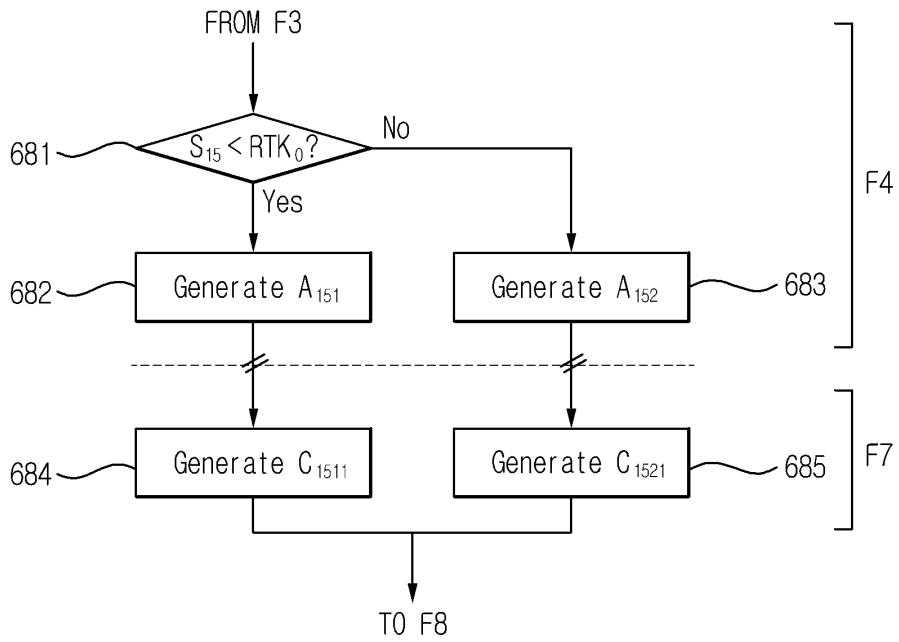
도면15



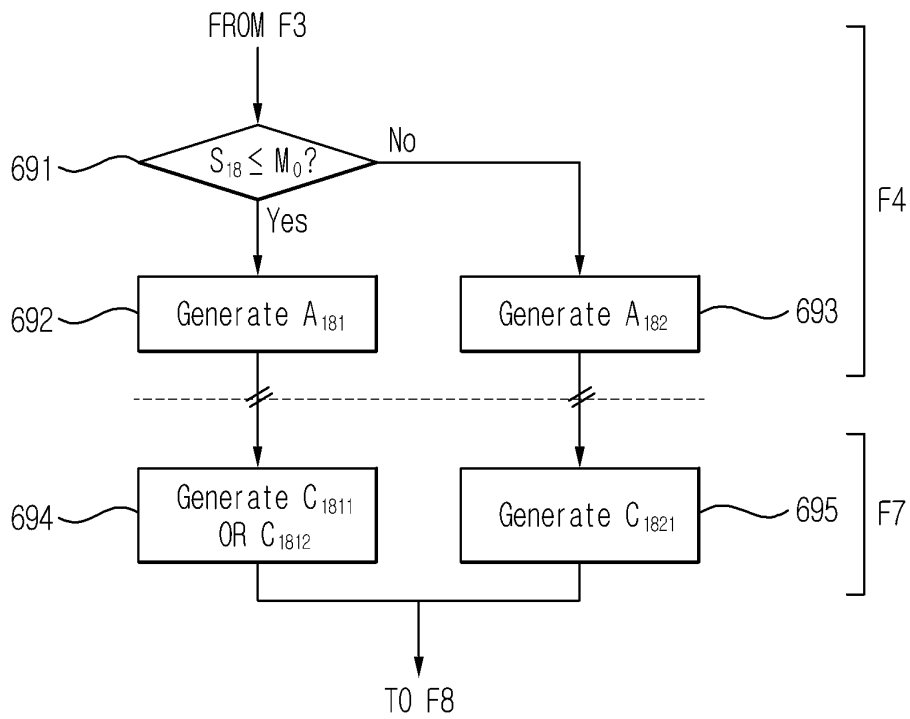
도면16



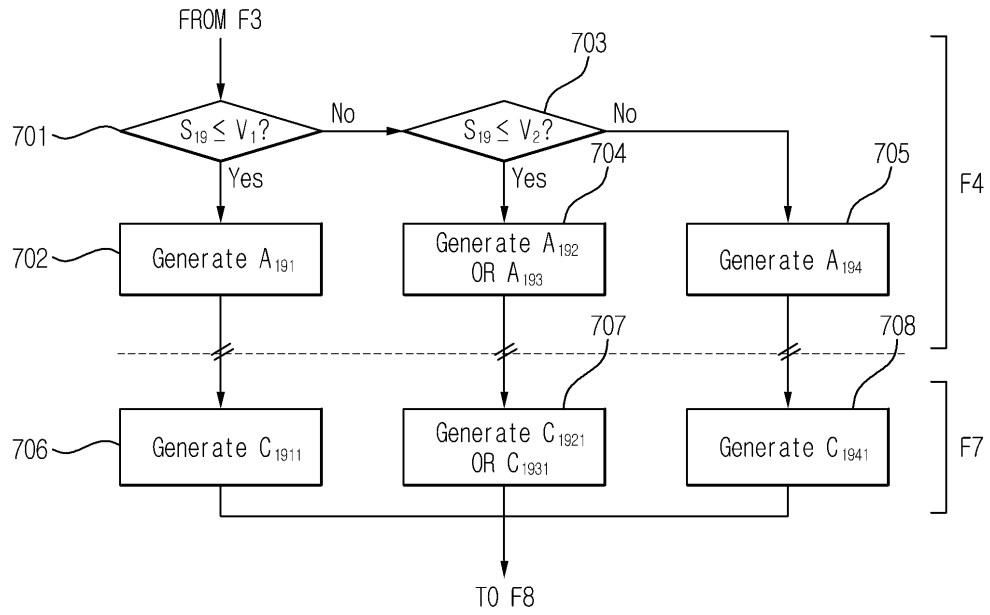
도면17



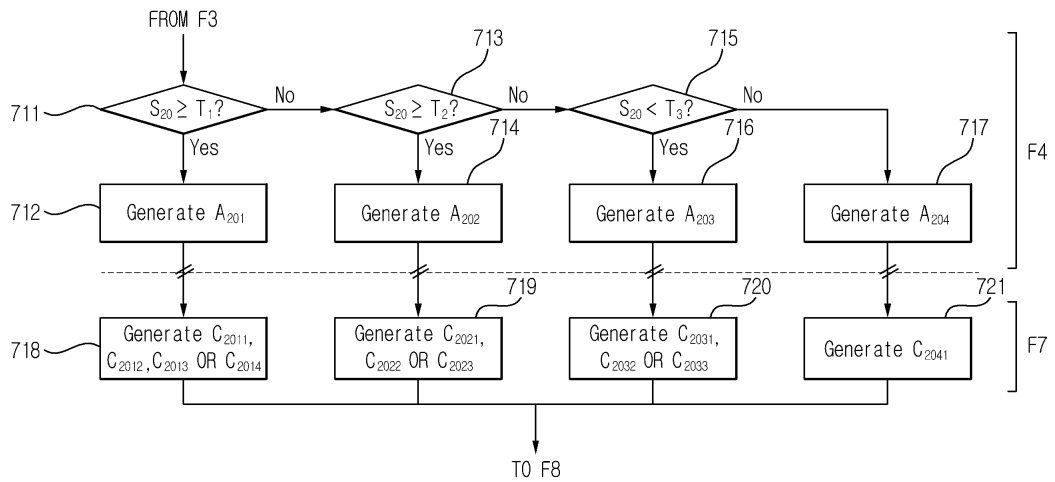
도면18



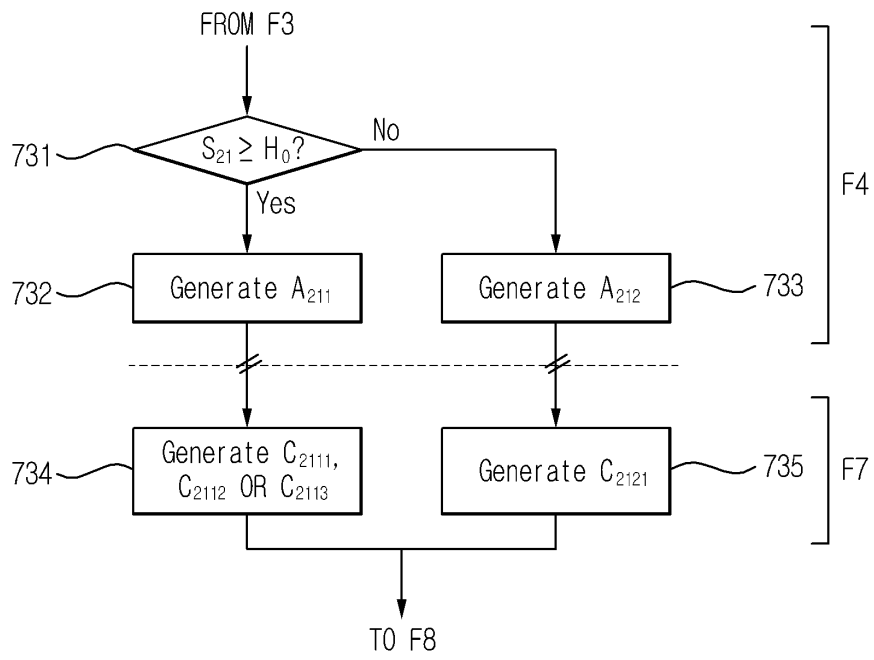
도면19



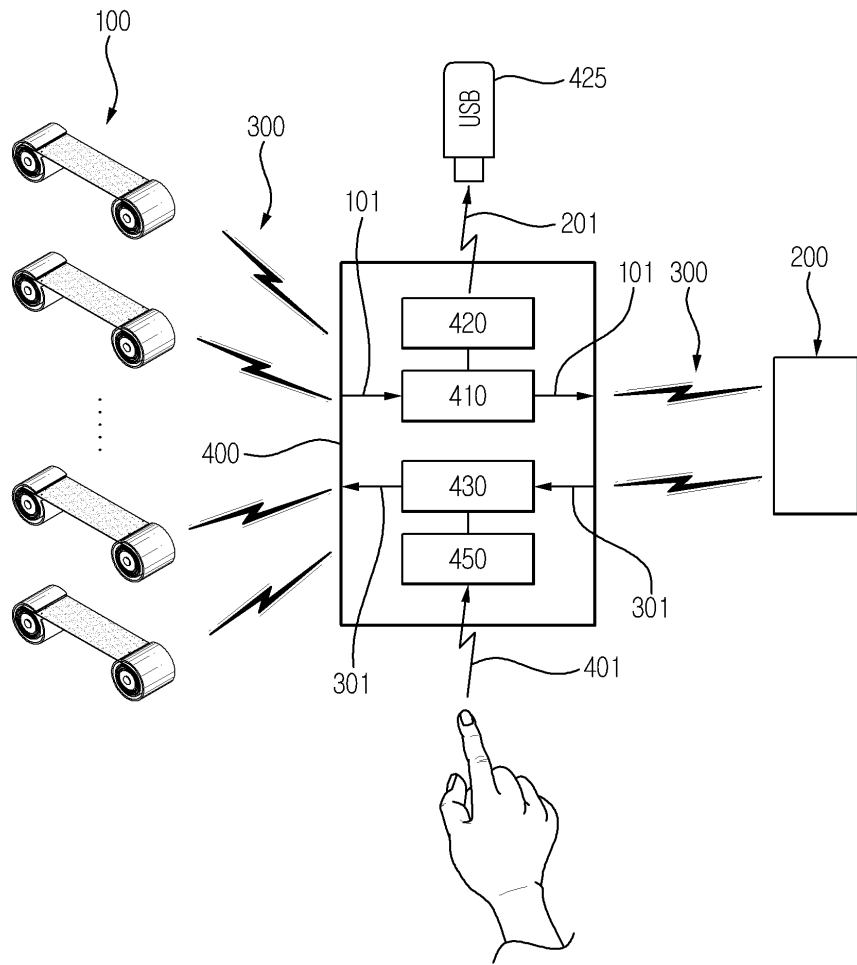
도면20



도면21



도면22



도면23

