



(12)实用新型专利

(10)授权公告号 CN 208170898 U

(45)授权公告日 2018. 11. 30

(21)申请号 201721710653.4

(22)申请日 2017.12.11

(73)专利权人 陕西聚硒优电子商务有限公司
地址 725500 陕西省安康市平利县长安镇
仿唐商业步行街七号楼

(72)发明人 周兰芝

(74)专利代理机构 合肥市科融知识产权代理事
务所(普通合伙) 34126
代理人 陈思聪

(51) Int. Cl.
F26B 9/08(2006.01)
F26B 21/00(2006.01)
F26B 25/02(2006.01)
F26B 25/18(2006.01)

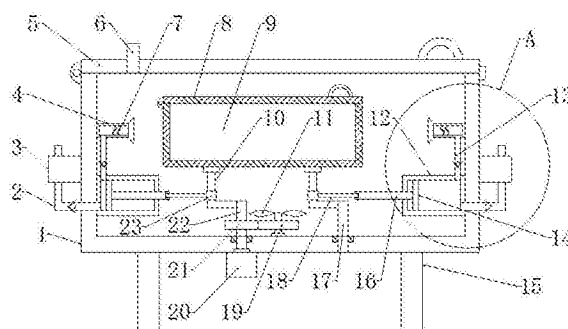
权利要求书1页 说明书3页 附图1页

(54)实用新型名称

一种中药用活塞式烘干装置

(57)摘要

本实用新型公开了一种中药用活塞式烘干装置,包括箱体、箱盖、排气管、放置框、框盖、电机、第一转轴、第二转轴、L型杆、套筒、连接杆、活塞杆、活塞、缸体、出气管、喷管、电热丝、进气管、空气净化装置、第一齿轮、第二齿轮和风扇,本实用新型设有电机、第一转轴、第二转轴和L型杆,通过配合带动放置框不断晃动,从而放置框内的中药不断晃动,避免中药堆积,提高了烘干效率,设有套筒、连接杆、活塞杆、活塞、缸体、空气净化装置和喷管,能够连续不断地从两侧对中药进行烘干,烘干效率高,设有第一齿轮、第二齿轮和风扇,通过配合带动风扇转动,从底部对中药进行鼓风,加速中药上水分的挥发,多方向进行烘干,进一步提高了烘干效率。



1. 一种中药用活塞式烘干装置,包括箱体(1),其特征在于,所述箱体(1)底部四个角上均固定有支撑腿(15),箱体(1)顶部设有箱盖(5),箱盖(5)上部左侧设有排气管(6),箱体(1)内腔设有放置框(9),放置框(9)顶部设有框盖(8),放置框(9)和框盖(8)均由筛网构成,所述箱体(1)底部左侧安装有电机(20),电机(20)的输出轴通过联轴器与第一转轴(22)固定连接,第一转轴(22)右侧并排设有第二转轴(17),第二转轴(17)底部通过轴承与箱体(1)底部转动连接,第一转轴(22)和第二转轴(17)顶端同侧均固定有L型杆(10),L型杆(10)长边端部通过轴承座与放置框(9)底部转动连接,两根L型杆(10)长边外部均套设有套筒(23),套筒(23)与L型杆(10)长边转动连接,套筒(23)外壁上固定有连接杆(18),连接杆(18)另一端与活塞杆(16)铰接,活塞杆(16)另一端贯穿缸体(12)侧壁并与缸体(12)内的活塞(14)固定连接,两个缸体(12)分别安装于箱体(1)两侧内壁上,缸体(12)上部靠近箱体(1)内壁的一侧连接有出气管(13),出气管(13)另一端与喷管(4)连接,喷管(4)内安装有电热丝(7),缸体(12)靠近箱体(1)内壁的一侧连接有进气管(2),进气管(2)另一端与空气净化装置(3)连接,进气管(2)和出气管(13)上均安装有单向阀,所述第一转轴(22)中部安装有第一齿轮(21),第一齿轮(21)右侧设有第二齿轮(19),第二齿轮(19)与第一齿轮(21)啮合,第二齿轮(19)固定于安装轴上,安装轴顶端安装有风扇(11),安装轴底端通过轴承座与箱体(1)内腔底部转动连接。

2. 根据权利要求1所述的中药用活塞式烘干装置,其特征在于,所述箱盖(5)一侧与箱体(1)侧壁铰接,箱盖(5)另一端通过卡扣与箱体(1)侧壁连接。

3. 根据权利要求2所述的中药用活塞式烘干装置,其特征在于,所述箱盖(5)上部靠近卡扣的一侧固定有第一把手。

4. 根据权利要求1所述的中药用活塞式烘干装置,其特征在于,所述框盖(8)一侧与放置框(9)侧壁铰接,框盖(8)另一侧通过其上的挂钩与放置框(9)侧壁上的挂环连接。

5. 根据权利要求4所述的中药用活塞式烘干装置,其特征在于,所述框盖(8)上部靠近挂环的一侧固定有第二把手。

6. 根据权利要求1所述的中药用活塞式烘干装置,其特征在于,所述喷管(4)安装于箱体(1)内壁上。

7. 根据权利要求1所述的中药用活塞式烘干装置,其特征在于,所述空气净化装置(3)安装于箱体(1)外侧壁上。

一种中药用活塞式烘干装置

技术领域

[0001] 本实用新型涉及医疗设备技术领域,具体是一种中药用活塞式烘干装置。

背景技术

[0002] 中药是在中医药理论指导下用于疾病治疗和预防保健的天然来源药物,中药采收之后一般需要进行预处理,已达到便于应用、贮存及发挥药效、改变药性、降低毒性、方便制剂等作用;中药材前处理加工是中药企业的基础加工环节,主要包括净制、切制、炮制等过程。

[0003] 在对中药材进行筛选过程后需要对中药材进行清洁,一般会采用清水对中药材进行清洗,在清洗过后需要对中药材进行烘干操作,但是现有的中药烘干设备存在烘干速度慢、中药受热不均匀充分、烘干效率低的缺点。

实用新型内容

[0004] 本实用新型的目的在于提供一种中药用活塞式烘干装置,以解决上述背景技术中提出的问题。

[0005] 为实现上述目的,本实用新型提供如下技术方案:

[0006] 一种中药用活塞式烘干装置,包括箱体,所述箱体底部四个角上均固定有支撑腿,箱体顶部设有箱盖,箱盖上部左侧设有排气管,箱体内腔设有放置框,放置框顶部设有框盖,放置框和框盖均由筛网构成,所述箱体底部左侧安装有电机,电机的输出轴通过联轴器与第一转轴固定连接,第一转轴右侧并排设有第二转轴,第二转轴底部通过轴承与箱体底部转动连接,第一转轴和第二转轴顶端同侧均固定有L型杆,L型杆长边端部通过轴承座与放置框底部转动连接,两根L型杆长边外部均套设有套筒,套筒与L型杆长边转动连接,套筒外壁上固定有连接杆,连接杆另一端与活塞杆铰接,活塞杆另一端贯穿缸体侧壁并与缸体内的活塞固定连接,两个缸体分别安装于箱体两侧内壁上,缸体上部靠近箱体内壁的一侧连接有出气管,出气管另一端与喷管连接,喷管内安装有电热丝,缸体靠近箱体内壁的一侧连接有进气管,进气管另一端与空气净化装置连接,进气管和出气管上均安装有单向阀,所述第一转轴中部安装有第一齿轮,第一齿轮右侧设有第二齿轮,第二齿轮与第一齿轮啮合,第二齿轮固定于安装轴上,安装轴顶端安装有风扇,安装轴底端通过轴承座与箱体内腔底部转动连接。

[0007] 作为本实用新型进一步的方案:所述箱盖一侧与箱体侧壁铰接,箱盖另一端通过卡扣与箱体侧壁连接。

[0008] 作为本实用新型进一步的方案:所述箱盖上部靠近卡扣的一侧固定有第一把手。

[0009] 作为本实用新型进一步的方案:所述框盖一侧与放置框侧壁铰接,框盖另一侧通过其上的挂钩与放置框侧壁上的挂环连接。

[0010] 作为本实用新型进一步的方案:所述框盖上部靠近挂环的一侧固定有第二把手。

[0011] 作为本实用新型进一步的方案:所述喷管安装于箱体内壁上。

[0012] 作为本实用新型进一步的方案:所述空气净化装置安装于箱体外侧壁上。

[0013] 与现有技术相比,本实用新型的有益效果是:本实用新型设有电机、第一转轴、第二转轴和L型杆,电机带动第一转轴转动,第一转轴带动其顶端的L型杆转动,同时在第二转轴及其顶端的L型杆的配合下,带动放置框不断晃动,从而放置框内的中药不断晃动,避免中药堆积,提高了烘干效率,设有套筒、连接杆、活塞杆、活塞、缸体、空气净化装置和喷管,L型杆在转动过程中,通过套筒和连接杆带动活塞杆左右运动,活塞杆带动活塞左右运动,活塞将缸体内的空气压入出气管内然后由喷管内的电热丝加热后喷出,通过两个缸体的配合,能够连续不断地从两侧对中药进行烘干,烘干效率高,设有第一齿轮、第二齿轮和风扇,第一转轴带动第一齿轮转动,第一齿轮通过第二齿轮带动安装轴转动,安装轴带动其上的风扇转动,从底部对中药进行鼓风烘干,加速中药上水分的挥发,多方向进行烘干,进一步提高了烘干效率。

附图说明

[0014] 图1为中药用活塞式烘干装置的结构示意图。

[0015] 图2为图1中的A处放大图。

[0016] 图中:1-箱体、2-进气管、3-空气净化装置、4-喷管、5-箱盖、6-排气管、7-电热丝、8-框盖、9-放置框、10-L型杆、11-风扇、12-缸体、13-出气管、14-活塞、15-支撑腿、16-活塞杆、17-第二转轴、18-连接杆、19-第二齿轮、20-电机、21-第一齿轮、22-第一转轴、23-套筒。

具体实施方式

[0017] 下面将结合本实用新型实施例中的附图,对本实用新型实施例中的技术方案进行清楚、完整地描述,显然,所描述的实施例仅仅是本实用新型一部分实施例,而不是全部的实施例。基于本实用新型中的实施例,本领域普通技术人员在没有做出创造性劳动前提下所获得的所有其他实施例,都属于本实用新型保护的范围。

[0018] 请参阅图1~2,本实用新型实施例中,一种中药用活塞式烘干装置,包括箱体1,所述箱体1底部四个角上均固定有支撑腿15,箱体1顶部设有箱盖5,箱盖5一侧与箱体1侧壁铰接,箱盖5另一端通过卡扣与箱体1侧壁连接,箱盖5上部左侧设有排气管6,箱盖5上部靠近卡扣的一侧固定有第一把手,箱体1内腔设有放置框9,放置框9顶部设有框盖8,放置框9和框盖8均由筛网构成,框盖8一侧与放置框9侧壁铰接,框盖8另一侧通过其上的挂钩(图中未示出)与放置框9侧壁上的挂环(图中未示出)连接,框盖8上部靠近挂环的一侧固定有第二把手,所述箱体1底部左侧安装有电机20,电机20的输出轴通过联轴器与第一转轴22固定连接,第一转轴22右侧并排设有第二转轴17,第二转轴17底部通过轴承与箱体1底部转动连接,第一转轴22和第二转轴17顶端同侧均固定有L型杆10,L型杆10长边端部通过轴承座与放置框9底部转动连接,两根L型杆10长边外部均套设有套筒23,套筒23与L型杆10长边转动连接,套筒23外壁上固定有连接杆18,连接杆18另一端与活塞杆16铰接,活塞杆16另一端贯穿缸体12侧壁并与缸体12内的活塞14固定连接,两个缸体12分别安装于箱体1两侧内壁上,缸体12上部靠近箱体1内壁的一侧连接有出气管13,出气管13另一端与喷管4连接,喷管4安装于箱体1内壁上,喷管4内安装有电热丝7,缸体12靠近箱体1内壁的一侧连接有进气管2,进气管2另一端与空气净化装置3连接,空气净化装置3安装于箱体1外侧壁上,空气净化装

置3的作用是对空气进行净化,避免吸入的空气中含有过多的灰尘或其他杂质,在烘干使将中药污染弄脏,进气管2和出气管13上均安装有单向阀,所述第一转轴22中部安装有第一齿轮21,第一齿轮21右侧设有第二齿轮19,第二齿轮19与第一齿轮21啮合,第二齿轮19固定于安装轴上,安装轴顶端安装有风扇11,安装轴底端通过轴承座与箱体1内腔底部转动连接,启动电机20,电机20带动第一转轴22转动,第一转轴22带动其顶端的L型杆10转动,同时在第二转轴17及其顶端的L型杆10的配合下,带动放置框9不断晃动,从而放置框9内的中药不断晃动,避免中药堆积,提高了烘干效率,L型杆10在转动过程中,通过套筒23和连接杆18带动活塞杆16左右运动,活塞杆16带动活塞14左右运动,活塞14将缸体12内的空气压入出气管13内然后由喷管4内的电热丝7加热后喷出,通过两个缸体12的配合,能够连续不断地从两侧对中药进行烘干,烘干效率高,同时第一转轴22带动第一齿轮21转动,第一齿轮21通过第二齿轮19带动安装轴转动,安装轴带动其上的风扇11转动,从底部对中药进行鼓风烘干,加速中药上水分的挥发,多方向进行烘干,进一步提高了烘干效率。

[0019] 本实用新型的工作原理是:本实用新型在使用时,首先打开箱盖5,然后打开框盖8,将中药放进放置框9内,启动电机20,电机20带动第一转轴22转动,第一转轴22带动其顶端的L型杆10转动,同时在第二转轴17及其顶端的L型杆10的配合下,带动放置框9不断晃动,从而放置框9内的中药不断晃动,避免中药堆积,提高了烘干效率,L型杆10在转动过程中,通过套筒23和连接杆18带动活塞杆16左右运动,活塞杆16带动活塞14左右运动,活塞14将缸体12内的空气压入出气管13内然后由喷管4内的电热丝7加热后喷出,通过两个缸体12的配合,能够连续不断地从两侧对中药进行烘干,烘干效率高,同时第一转轴22带动第一齿轮21转动,第一齿轮21通过第二齿轮19带动安装轴转动,安装轴带动其上的风扇11转动,从底部对中药进行鼓风烘干,加速中药上水分的挥发,多方向进行烘干,进一步提高了烘干效率。

[0020] 对于本领域技术人员而言,显然本实用新型不限于上述示范性实施例的细节,而且在不背离本实用新型的精神或基本特征的情况下,能够以其他的具体形式实现本实用新型。因此,无论从哪一点来看,均应将实施例看作是示范性的,而且是非限制性的,本实用新型的范围由所附权利要求而不是上述说明限定,因此旨在将落在权利要求的等同要件的含义和范围内的所有变化囊括在本实用新型内。不应将权利要求中的任何附图标记视为限制所涉及的权利要求。

[0021] 此外,应当理解,虽然本说明书按照实施方式加以描述,但并非每个实施方式仅包含一个独立的技术方案,说明书的这种叙述方式仅仅是为清楚起见,本领域技术人员应当将说明书作为一个整体,各实施例中的技术方案也可以经适当组合,形成本领域技术人员可以理解的其他实施方式。

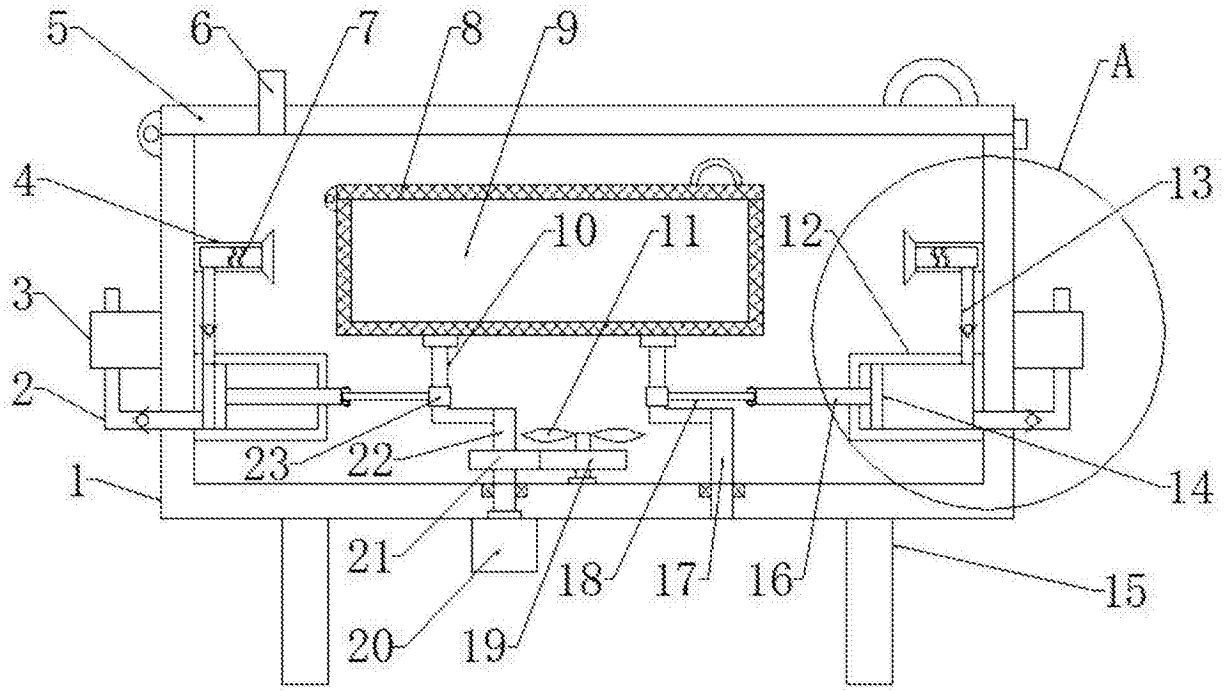


图1

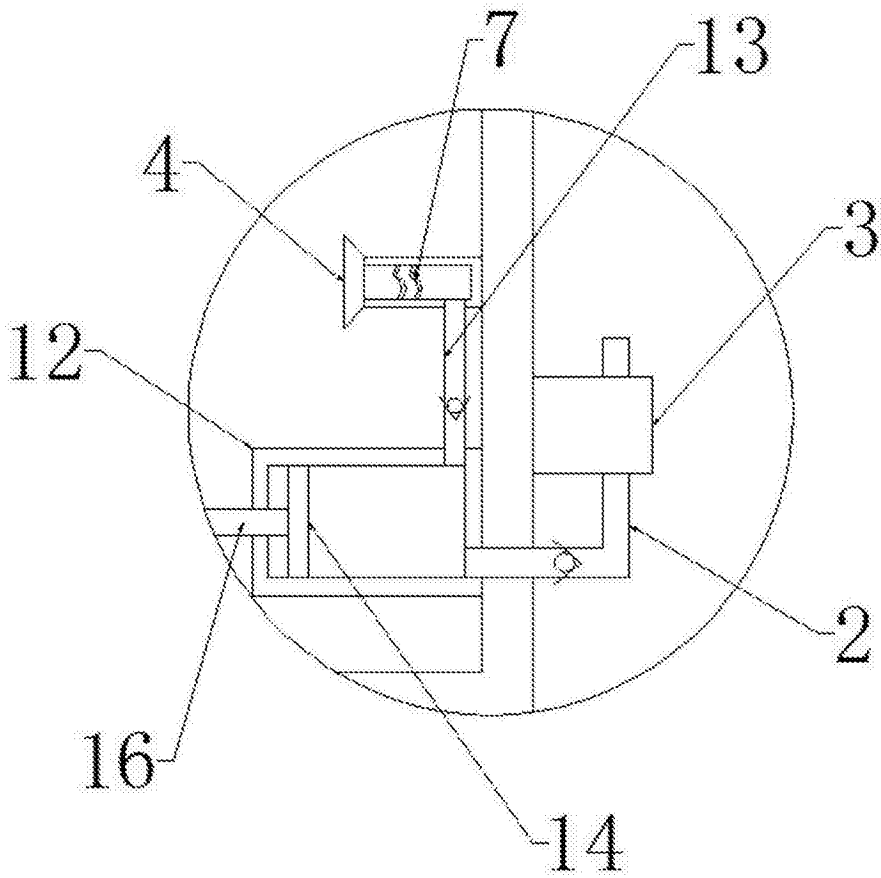


图2